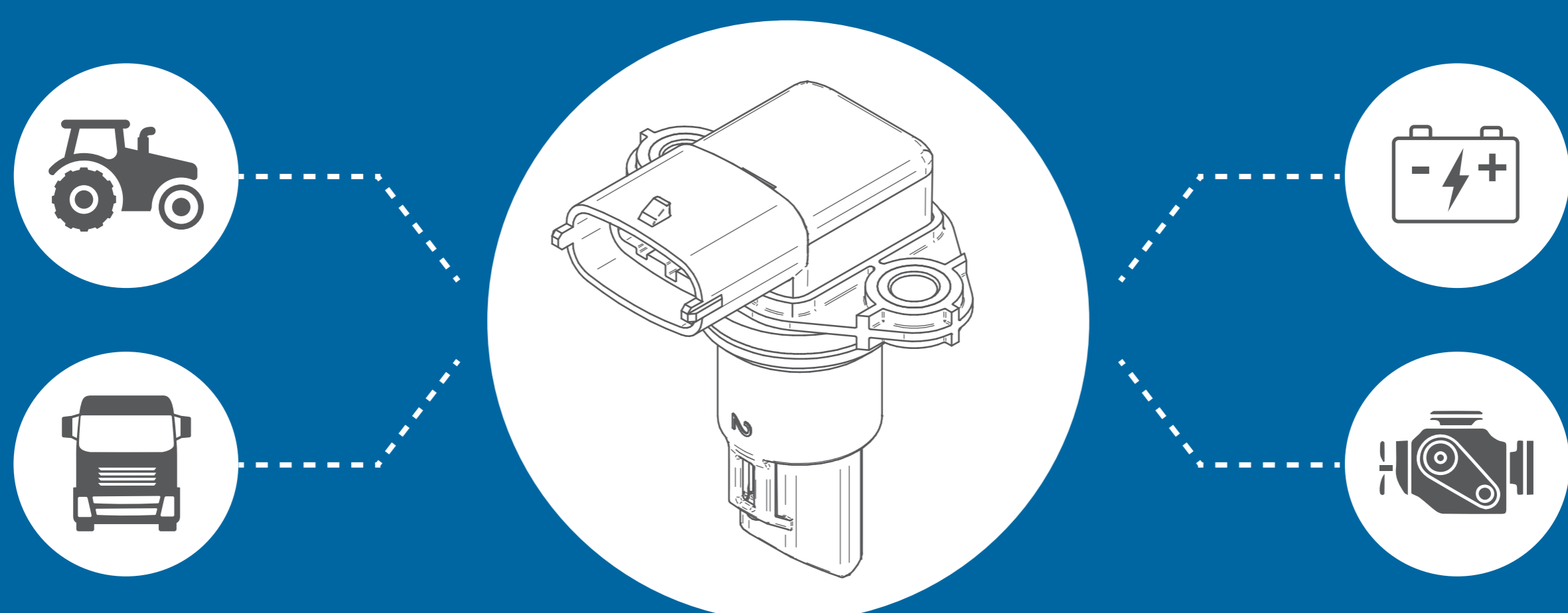
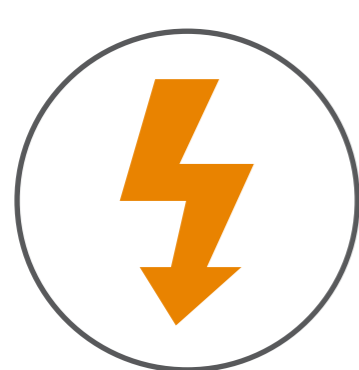


TRICAN 5V 温湿压复合传感器

用于发动机和燃油电池监测的坚固的低功率数字组合传感器



不断变化的政府规范和市场标准促进了在严苛环境中实施的低功率、高可靠性解决方案的需求。



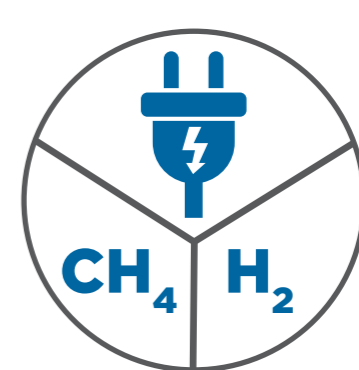
低功率



排放标准



减少
空气污染物

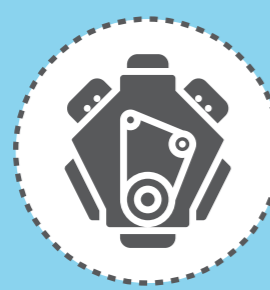
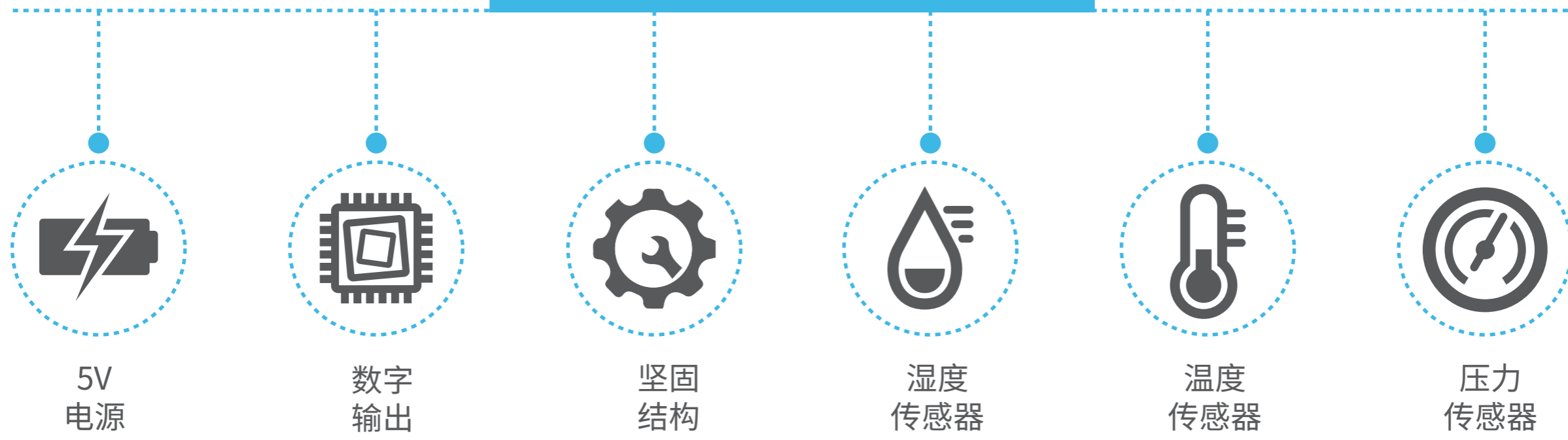


其他
车辆需求

TE Connectivity (TE) 的 TRICAN 5V 温湿压复合传感器用于需要在恶劣车辆环境中使用低功率数字复合传感器进行精确监测和诊断的发动机和燃料电池。我们汽车级别的12V和24V的 TRICAN 温湿压复合传感器在市场上已经很成熟，现在又有了5V供电的新设计，可以保持相同的高性能和可靠性。TRICAN 温湿压复合传感器可以从单个传感器提供相对湿度，温度和压力信号。

TRICAN 温湿压复合传感器的测量值在 CANbus 上作为数字输出提供，作为一个您所信赖的品牌提供出色的价值、经过验证的可靠性和准确的性能。

设计



发动机
监测

应用



燃料电池
监测

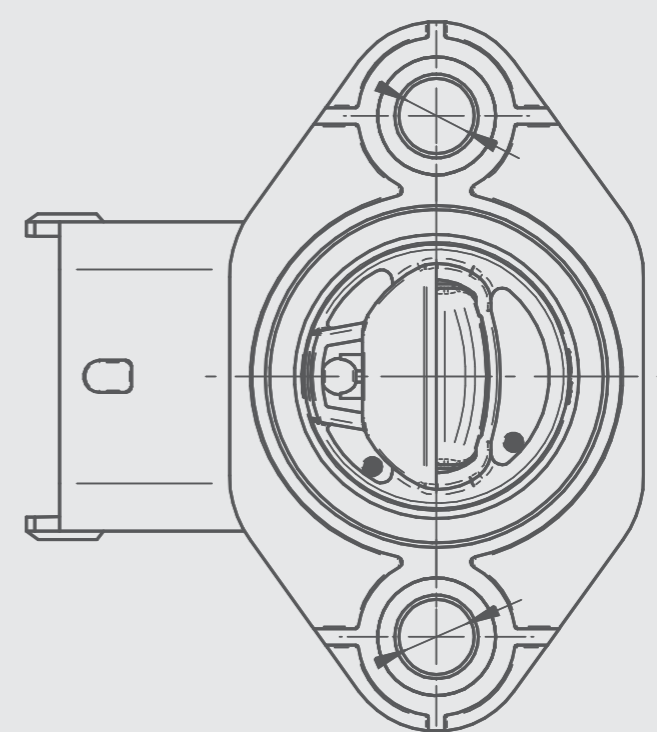
型号选项

订购信息

描述	料号
TRICAN 5V 温湿压复合传感器	10142032-01

还提供 12V 和 24V 选项

描述	料号
TRICAN 12V 温湿压复合传感器	HPP816E031
TRICAN 24V 温湿压复合传感器	HPP816E056



[单击此处了解详情](#)

