

# M8/M12线束配置器选型下单流程

M8/M12 线束配置器是 TE Connectivity 推出的一款能够快速满足定制化设计需求的在线数字化选型工具，能够满足您对于配件设计、图纸获取、产品询价、在线下单的一站式需求。详情请参考以下使用流程。

## M8/M12线束配置器简介

**页面左侧“工具栏”**  
选择视角，使用测量工具

**页面中部“视图区”**  
显示连接器的三维效果图

**页面右侧框“侧边栏”**  
参数选择和定制

## 参数定制化选择

### 侧边栏 | 进度条

展示参数定制化进程

### 侧边栏 | 选项

可定制的应用领域、工业网络、线束类型、线束需求、电缆特性等各类参数

- 在产品配置区点击打开“下拉菜单”，按照实际需求逐一设置产品参数

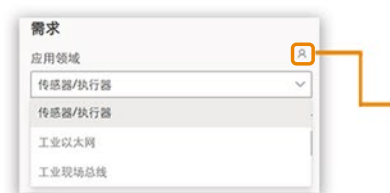


- “下拉菜单”右侧上方有图标提示。初始为“默认设置”及“工具设置”



- 点击参数左侧的“x”，可取消此项参数选择，并从下拉菜单中重新选择

- 用户更改默认设置后，图标显示为“用户设置”，可快速识别各参数定制状态

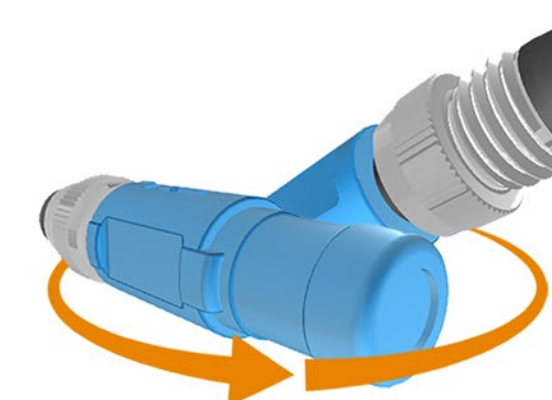
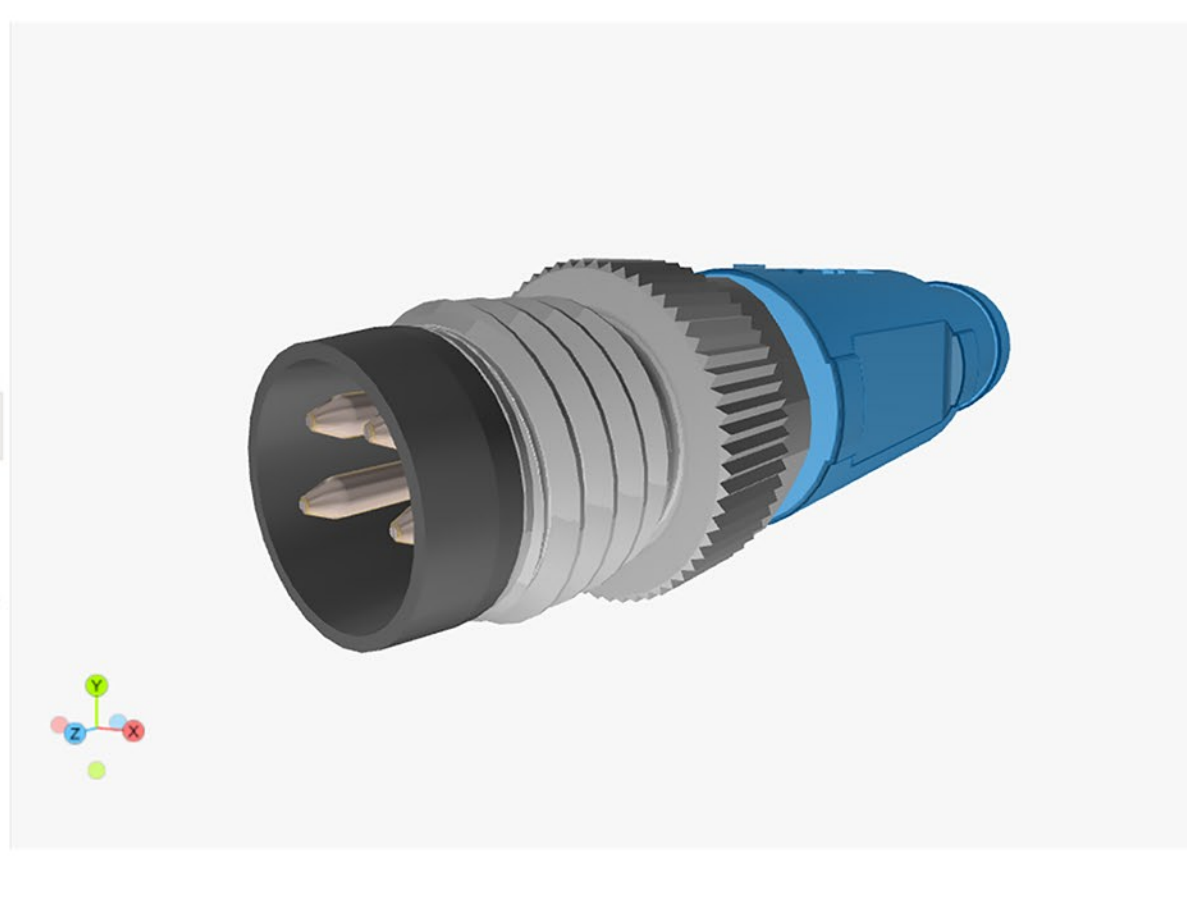


- 点击“开启新配置”，可撤销选择，重新设置参数



## 产品3D视觉效果图

### 工具栏 | 合适的视图 等距图 俯视图 正视图 左视图



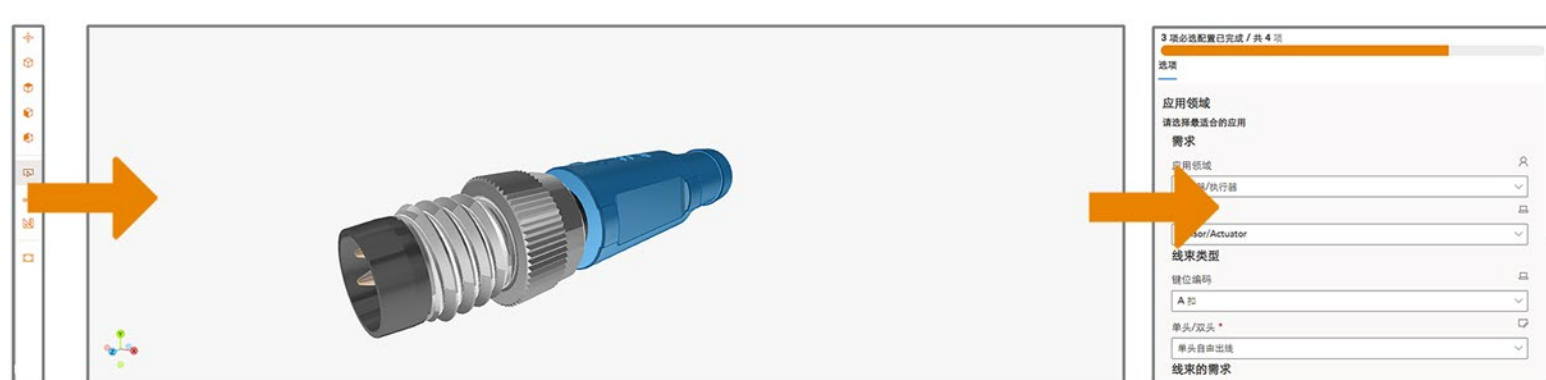
按住鼠标左键不放，拖动鼠标，360度查看产品的3D效果



按住“ctrl+右键”不放，上下左右移动鼠标，移动产品的位置



鼠标滚轮前后滚动，控制组件的放大和缩小

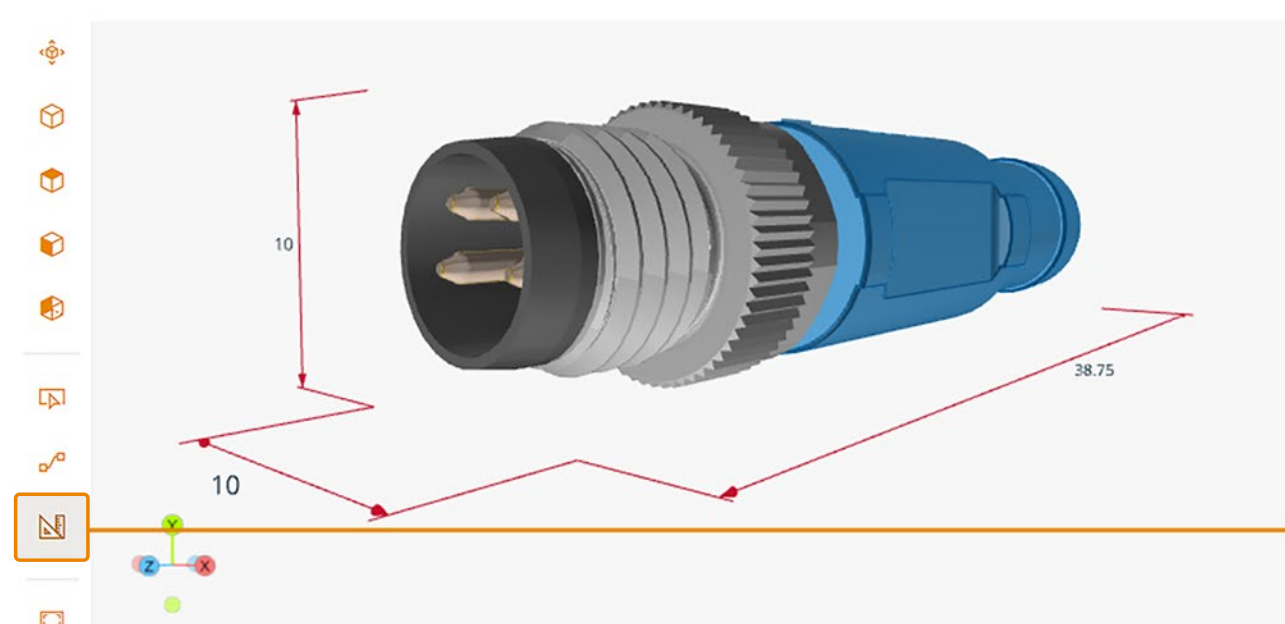


3D效果图根据右边的设置调整实时变化，也可以参考3D效果反过来更改设置

## 在线测量产品距离和尺寸

### 工具栏 | 测量距离

测量产品3D图上任意两点间的距离



### 工具栏 | 选择

在“选择按键”状态下，右击产品查看产品详细信息

- 选择按键
- 右键组件，点击信息图标
- 产品详细信息
- 关闭当前窗口



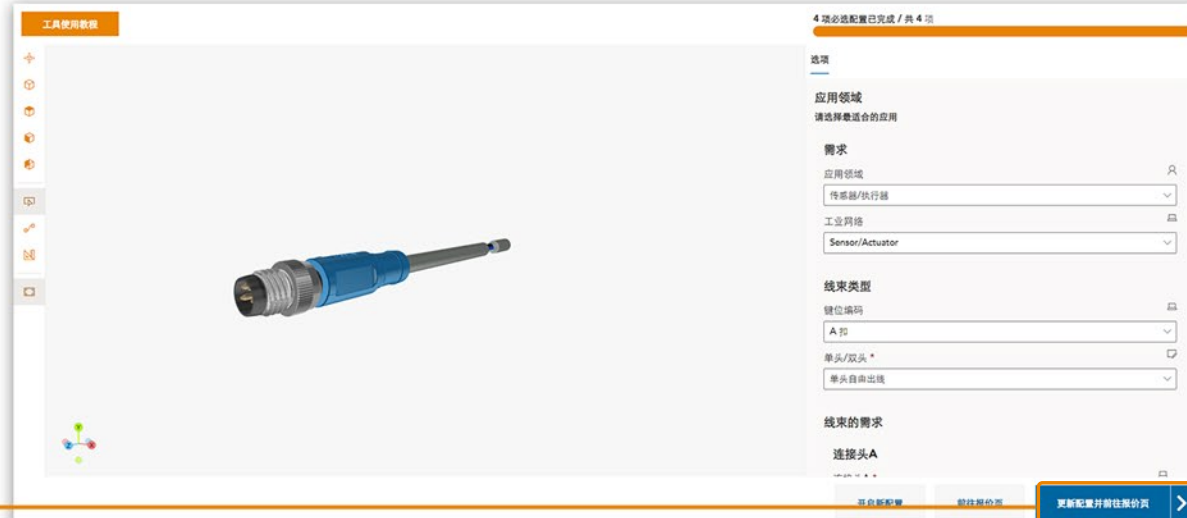
### 工具栏 | 测量尺寸

选择“一维”和“基准尺寸”，显示产品的详细尺寸



## 将定制好的产品添加到购物车

配置完成后，点击“更新配置并前往报价页”



## 确认产品数量，增加新的产品配置

购物车清单页面：查看已选择的产品并确认数量

- 如还需订购其他产品，点击“创建额外的配置”
- 产品清单选择完成，点击“下一步”准备提交表单



## 填写联系方式并提交订单

- 在“联系方式”页面填写相关信息
- 完成后请点击“发送订单信息到 TE Connectivity”
- 进入确认界面，订单完成。同时，您指定的邮箱会同步收到确认邮件



**联系方式**  
请在下方输入您的信息

姓名 \* 姓 \*

公司名称 \* 送货地址 \*

邮箱地址 \*

电话号码 \* 国家/区域

M8 直型 公插 4针 选择

感兴趣的产品或领域 邮箱 选择

备注

返回修改页 发送订单信息到 TE Connectivity

