

结合 AMPLIVAR 端子与 FASTON 快速连接的插座端子

专为压缩机设计

TE Connectivity (TE) 推出的插座端子结合了 AMPLIVAR 端子和 FASTON 快速连接技术, 旨在简化压缩机电机生产中的漆包线连接。该解决方案将 FASTON 快速连接接口与 AMPLIVAR 端子的绝缘刺破设计相结合, 实现漆包线的直接连接, 消除了输入/输出设备中单独绞线端子的需求。此插座端子通过直接压接漆包线, 无需预剥线、引线或焊接, 帮助提高生产效率并降低原材料成本。独特的线材压接设计, 带有锯齿和毛刺, 适用于铝漆包线系统, 能够实现优异的金属对金属压接, 具备卓越的拉伸强度。

电气性能

- 工作电压: 240 VAC

机械性能

- 工作温度(°C):
-40 至 +105
- 热冲击: 25 次循环

材料

端子: 铜合金, 镀锡

标准与规范

- UL310
- 产品规范: [114-2152](#)
- 应用规范: [108-2086](#)

主要特点

- 可用于铜和/或铝漆包线
- 紧凑型线材连接, 具备优异的抗振动拉伸强度
- 高质量、高速端接, 采用统计过程控制
- 快速连接至密封端子
- 压接工艺消除冷焊点、焊接烧伤及多种污染物
- 可压接最多三根漆包线 (如需压接超过三根, 请联系 TE 工程师获取专用解决方案)

应用领域



压缩机



电机绕组



线圈连接



实心线连接



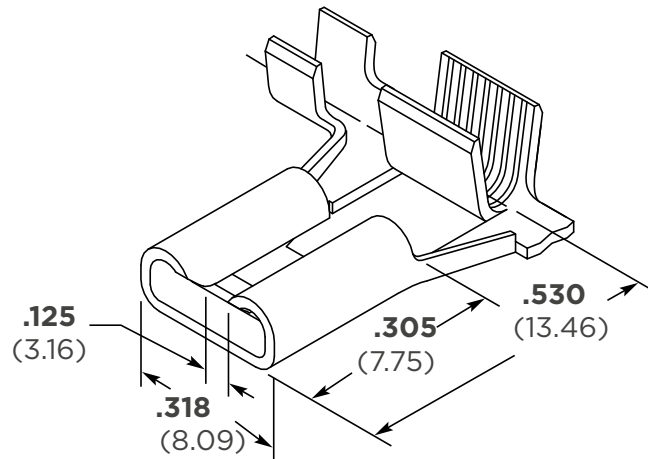
变压器



电源

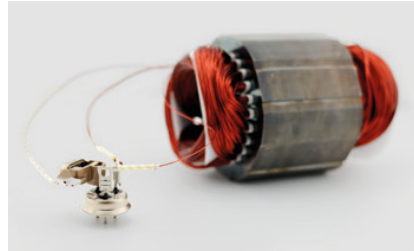
结合AMPLIVAR接线端子与FASTON快速连接器的插座端子

产品尺寸



产品规格

漆包线范围 (CMA)	接触区域	料号	压接工具
500-1900	6.35×0.81	1742881-1	2150450-1
1000-2700	6.35×0.81	1742882-1	2150460-1
1500-4220	6.35×0.81	1742977-1	2150448-1
4000-8500	6.35×0.81	1742979-1	2150449-1



联系我们

我们让您轻松联系专家，随时为您提供所需支持

访问 te.com/support 与产品信息专家在线交流

te.com/amplivar 端子

TE Connectivity、TE、TE connectivity (logo)、EVERY CONNECTION COUNTS、AMPLIVAR 和 FASTON 均为商标。本文中提到的其他产品名称、标识和公司名称可能是其各自所有者的商标。

尽管TE已尽力确保本文件中信息的准确性，但不保证其无错误，也不做出有关信息的准确性、正确性、可靠性或最新性的任何其他陈述、保证或担保。TE保留对此处包含的信息进行任何变更的权利，恕不另行通知。TE Connectivity的义务仅在TE Connectivity本产品的标准销售条款和条件中规定，在任何情况下，TE Connectivity均不对因销售、转售、使用，或误用产品而产生的任何附带、间接，或后续性损害负责。TE明确否认对此处所含信息的任何默示保证，包括但不限于对适销性或适用于特定目的的默示保证。信息包含中的尺寸规格仅供参考，如有更改，恕不另行通知。有关最新的尺寸、规格和信息，请咨询TE。TE Connectivity产品的用户应自行进行评估，以确定每种此类产品是否适合特定应用。

©2026 TE Connectivity. 版权所有

发布日期 02-26