

## 2D 压接 AMPLIVAR 接头

TE Connectivity (TE) 的 2D AMPLIVAR 接头将 AMPLIVAR 接头卓越的连接性能和易于使用的特点与我们创新的 2D 压接技术相结合，提供一种易于使用、同时能够简化库存和制造流程的漆包线接合解决方案。

2D AMPLIVAR 接头提供带尾线式和贯通式两种类型，可用于连接多种尺寸和组合的绞合或实心漆包线（最多 3 根）。TE 2D 压接技术背后的创新在于能够使用一个接头和一个单一的可调式压接工具，适应多种不同的线径。这意味着在广泛的线径范围（600-7000 CMA）内只需使用 1 个接合件料号。所需部件和压接工具的减少，可显著降低了设计、组装、采购和库存管理的复杂性。

### 适用行业

- 小型家电
- 大型家电
- HVAC (暖通空调)
- 汽车
- 工业机械与自动化

### 技术参数

- 材料：镀锡黄铜
- 产品规范 [108-143147](#)
- 应用规范 [114-143147](#)
- 温度范围：-65°C 至 150°C

### 主要特点与优势

- 可用于铜或铝漆包线（最多 3 根）
- 有助于消除焊接或熔接工艺，通过提高操作效率节省应用成本
- 消除焊接或熔接工艺有助于降低可能损坏热敏线材和/或产生化学烟雾的风险
- 无需预先剥线 - 节省时间并减少浪费
- 2D 技术有助于实现漆包线端接过程的自动化，从而提供可靠、稳定的制造工艺和始终如一的质量结果

### 应用



小家电



大型家电



汽车



HVAC



工业机械

## 2D 压接 AMPLIVAR 接头

### 部件详情

料号	描述	AWG 范围	CMA 范围	材料厚度
<a href="#">2238235-1</a> (卷装)	AMPLIVAR 2D 接合件, 贯通式	22-12 AWG	600-7000	0.020" (0.51 mm)
<a href="#">2238236-1**</a> (卷装)	AMPLIVAR 2D 接合件, 开式筒状尾线	22-12 AWG	600-7000	0.020" (0.51 mm)

\\ 可用于端接铜或铝电磁线。

### 工具设备

适用于大批量生产：

- APT 6 AMPLIVAR 压接机
- 请联系 TE 代表获取更多信息。

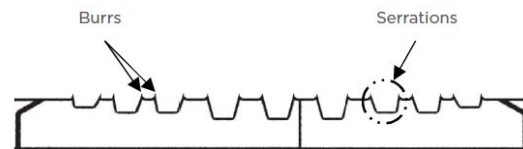
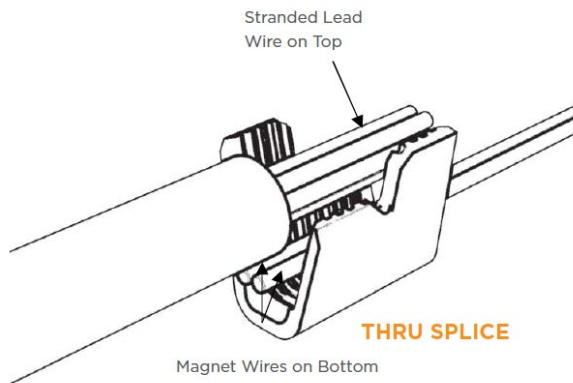
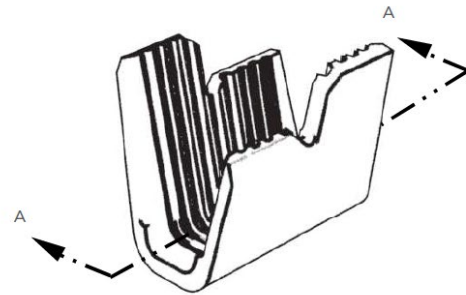
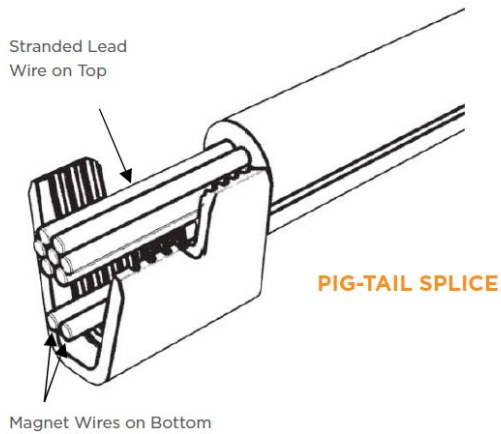


贯通式接头



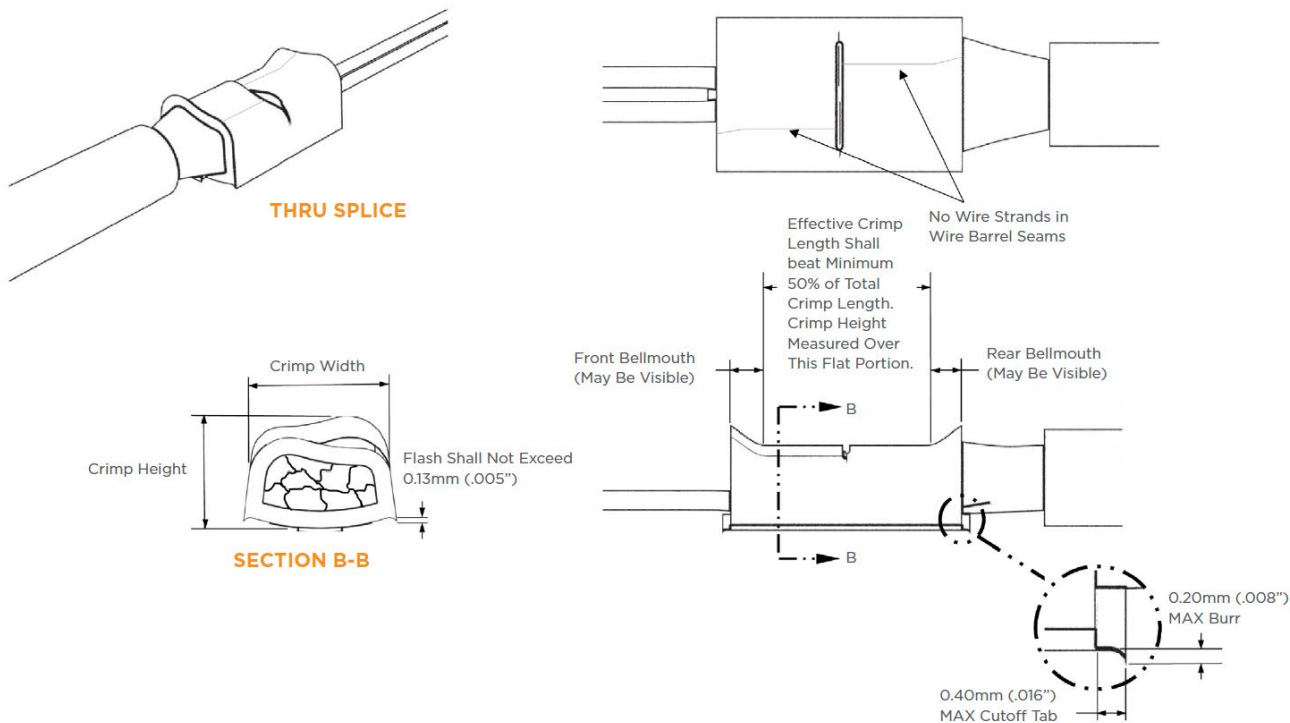
尾纤接头

### 2D AMPLIVAR 带尾线式和贯通式接头端接过程



## 2D 压接 AMPLIVAR 接头

### 2D AMPLIVAR 接头端接图示



## 联系我们

我们让您轻松联系我们的专家，并随时提供您所需的一切支持。访问 [te.com/support](https://te.com/support)，与产品信息专家在线交流。

### [te.com/amplivar-terminals-and-splices](https://te.com/amplivar-terminals-and-splices)

TE Connectivity, TE connectivity (logo), TE, AMPLIVAR 和 EVERY CONNECTION COUNTS 是 TE Connectivity plc 的商标。本文提及的所有其他徽标、产品和/或公司名称可能是其各自所有者的商标。

尽管 TE 已尽一切合理努力确保本文件信息的准确性，但 TE 不保证其完全无误，TE 也不作任何其他陈述、保证或担保该信息准确、正确、可靠或最新。TE 保留随时更改本文所含信息且不另行通知的权利。TE Connectivity 的义务仅以其针对本产品的标准销售条款和条件中的规定为准，TE Connectivity 在任何情况下均不对因产品的销售、转售、使用或误用而导致的任何附带性、间接性或后果性损害承担责任。TE 特此声明，不就本文所含信息承担任何默示保证，包括但不限于对适销性或特定用途适用性的默示保证。

本文所含尺寸、规格和/或信息仅供参考，如有变更，恕不另行通知。请咨询 TE 获取最新尺寸、规格和/或信息。TE Connectivity 产品的用户必须自行评估相应产品是否适合其所需应用。

© 2026 TE Connectivity. 保留所有权利。

2026年02月