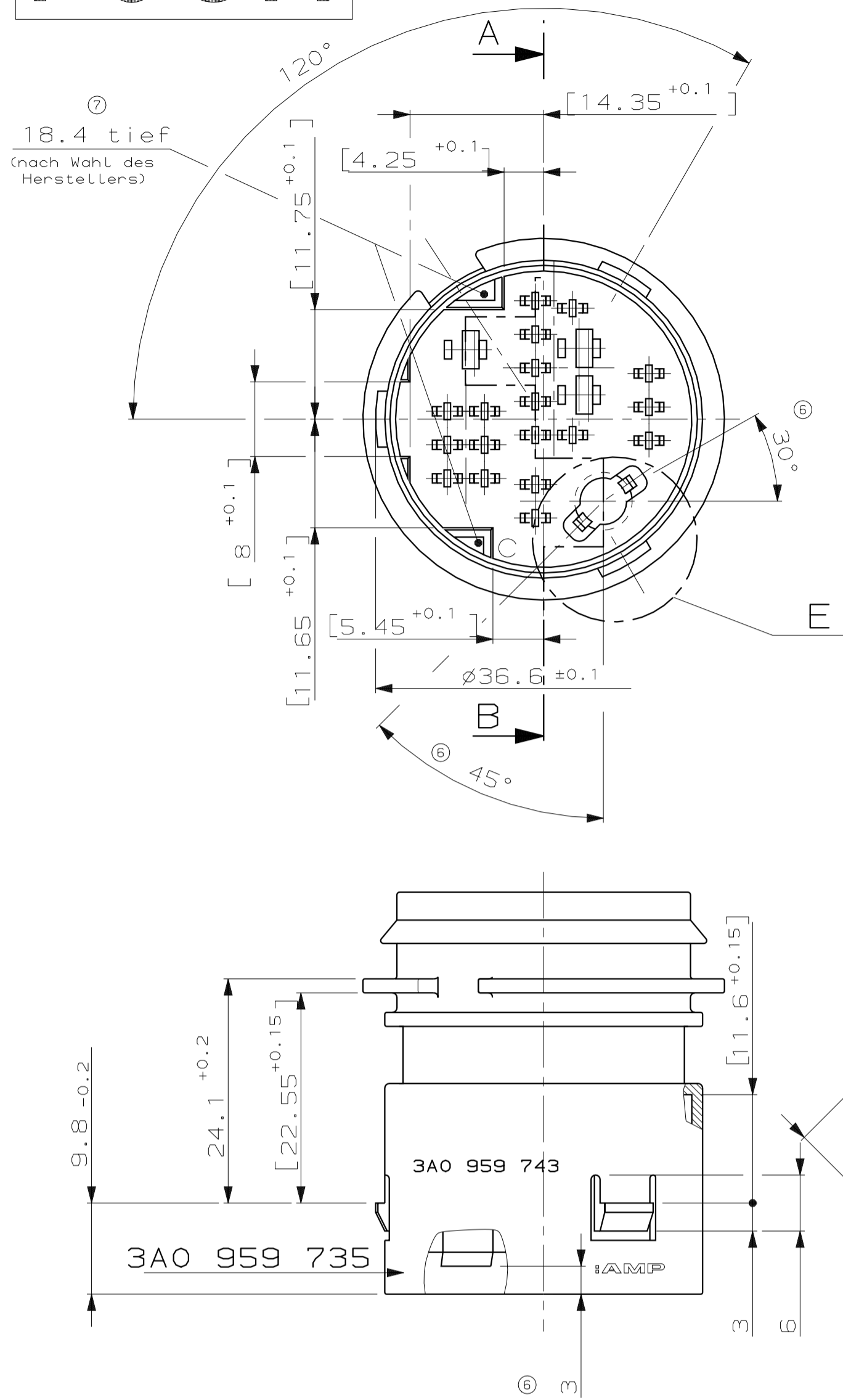
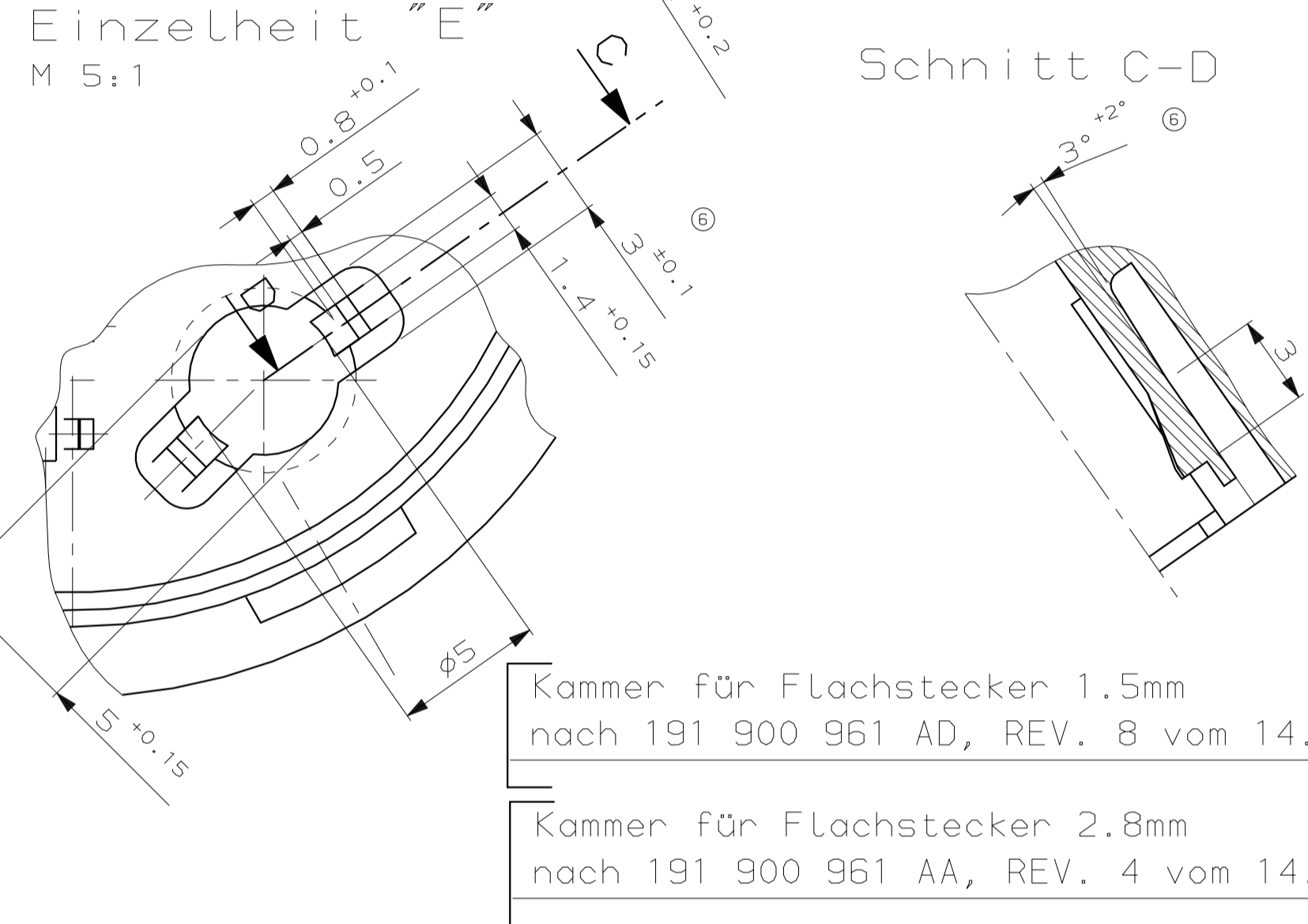


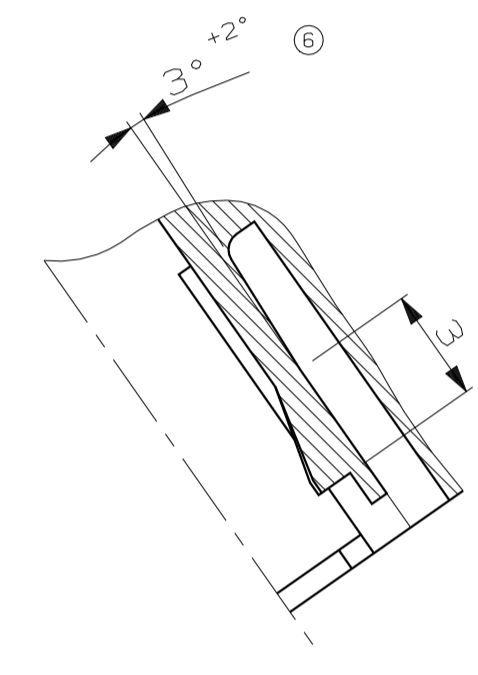
POS. 1



Einzelheit "E"
M 5:1



Schnitt C-D



Kammer für Flachstecker 1.5mm
nach 191 900 961 AD, REV. 8 vom 14.06.90

Kammer für Flachstecker 2.8mm
nach 191 900 961 AA, REV. 4 vom 14.06.90

NICHT VERMASSE KANTEN
SIND NICHT MAßSTÄBLICH

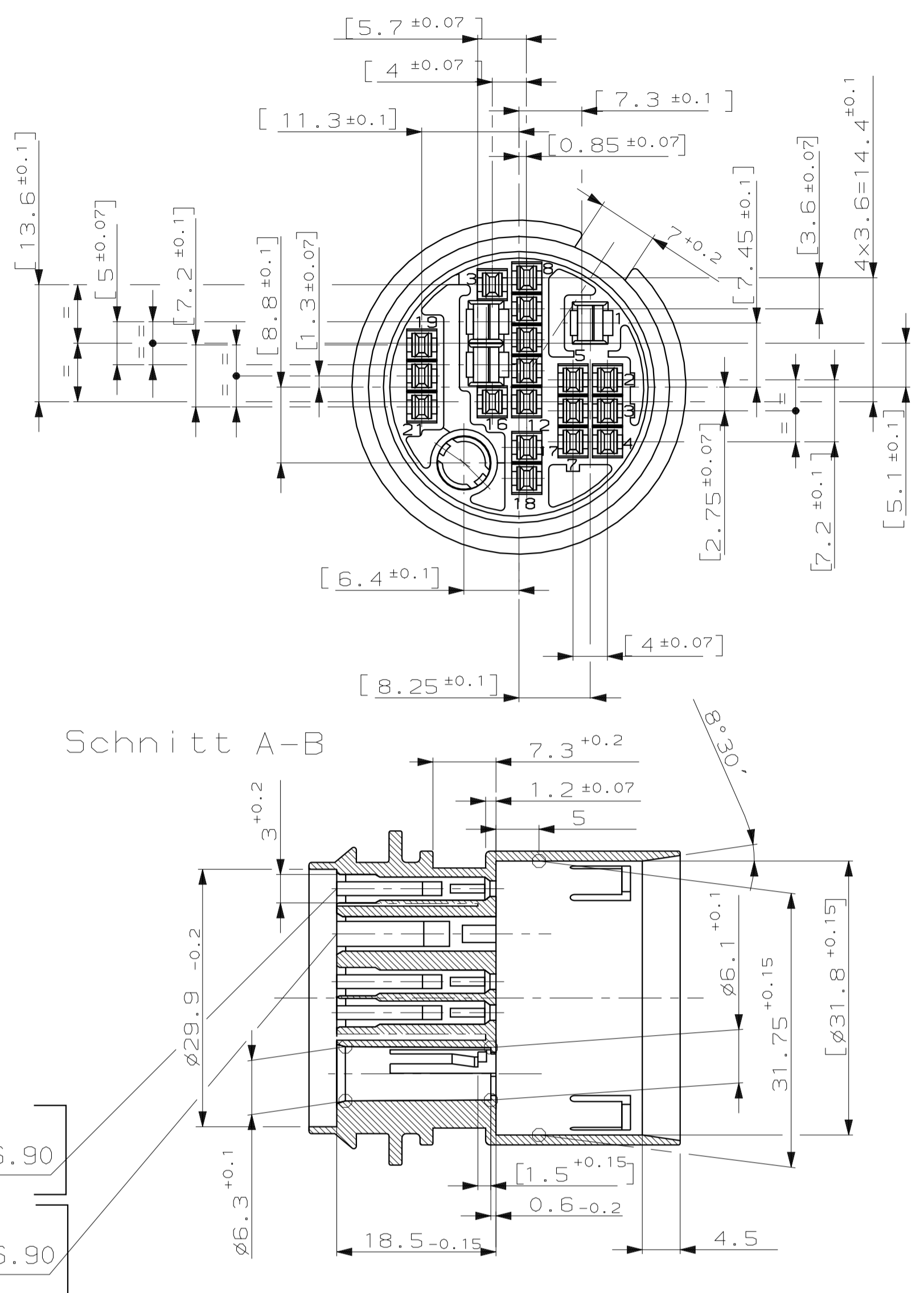
ÄNDERUNGEN DIE DEM TECH-
NISCHEN FORTSCHRITT DIENEN,
BEHALTEN WIR UNS VOR

VERTRAULICH
UNVERÖFFENTLICHTE ZEICHNUNG. ALLE RECHTE
VORBEHALTEN. VERVIelfÄLTIGUNG UND WEITERGABE
NUR MIT GENEHMIGUNG DURCH AMP DEUTSCHLAND GMBH

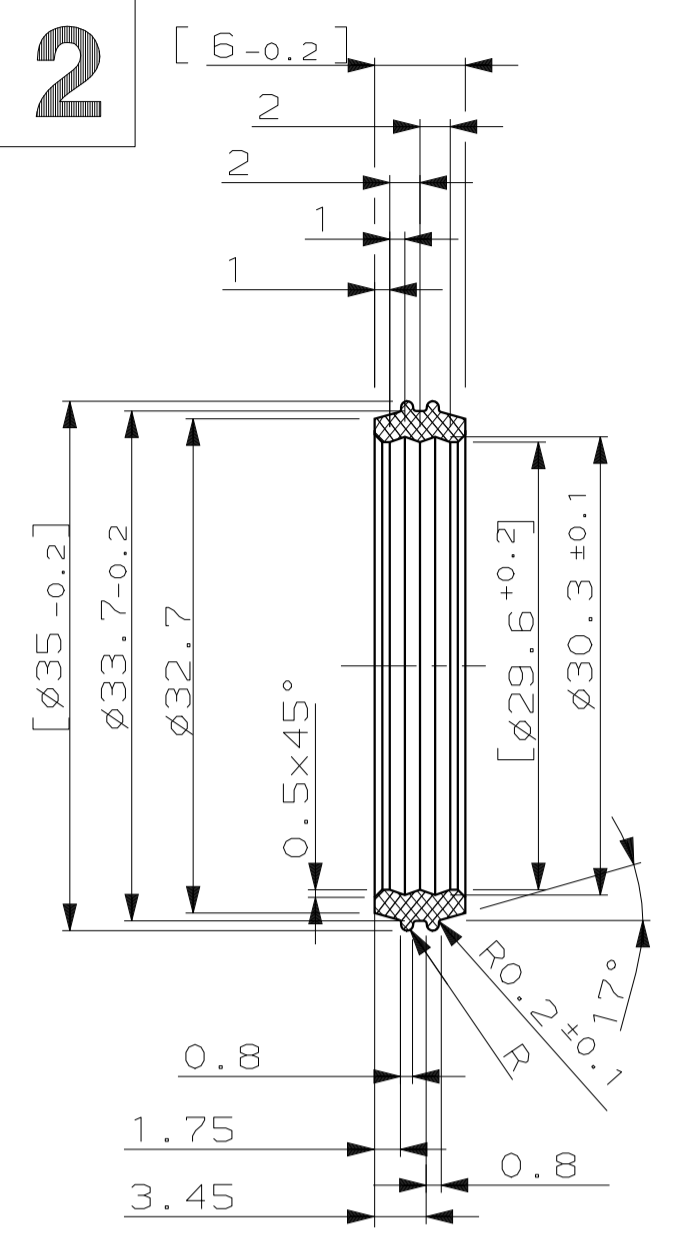
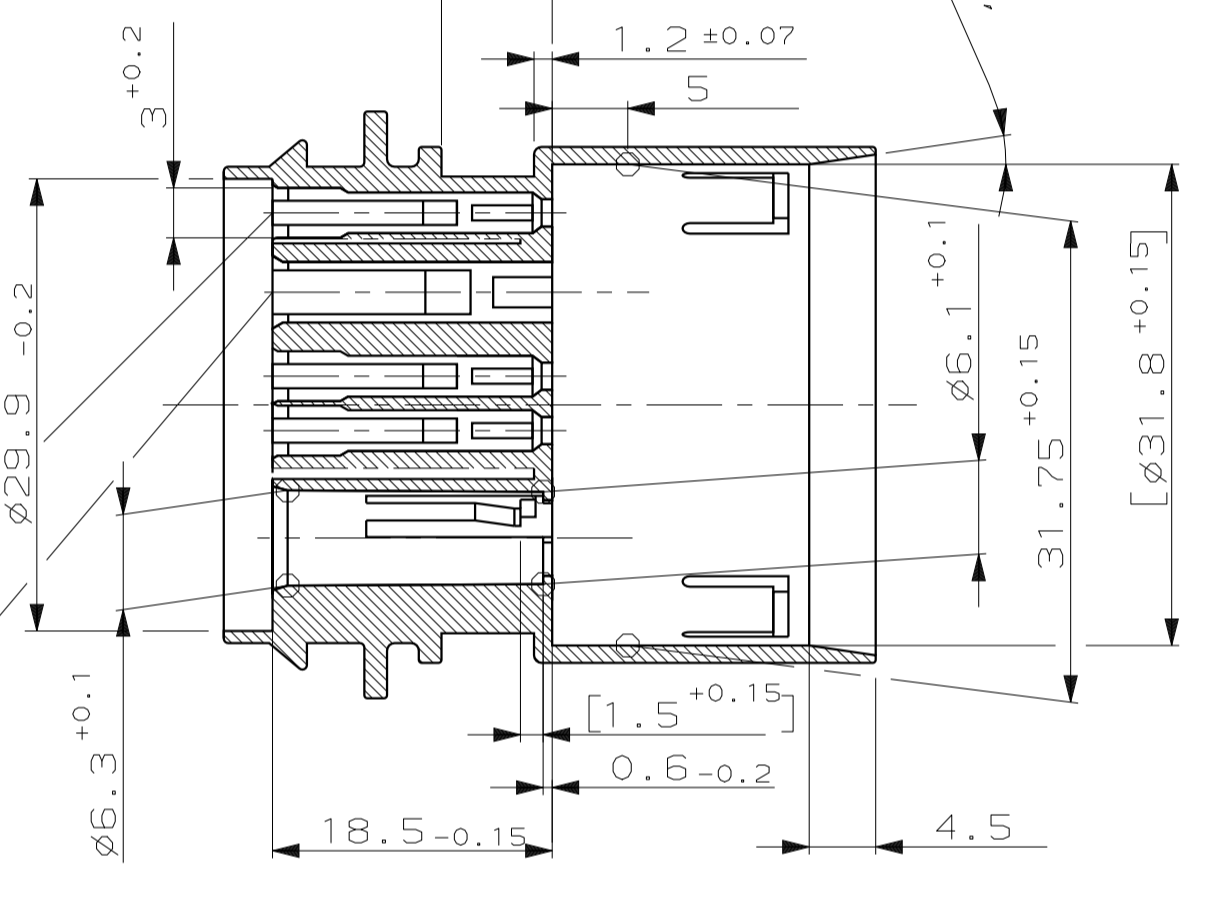
ZEICHNUNG GESCHÜTZT DURCH
© COPYRIGHT 1992
AMP DEUTSCHLAND GMBH
ALLE RECHTE VORBEHALTEN

REV.	ÄNDERUNG	DATUM	NAME
2	Winkel 58° war 65°, 20° war 25°	09.07.92	W.PFEFFER
3	Pos.1, 2 u. 3 konstruktiv überarbeitet	22.09.92	W.PFEFFER
4	Pos.1 konstruktiv überarbeitet	21.10.92	W.PFEFFER
5	Pos.3 und Zusammenbau überarbeitet	05.01.93	L.POST
6	POS.1 und POS.2 überarbeitet	23.02.93	L.POST
7	POS.1; Moss 18.4 tief war 21.4	15.04.93	A.RICHTER
F	7- hinzu und Bemerkung 12 und 13 hinzu	22-JUN-94	M.Ueckermann
6	Pos.2; Farbe war schwarz	08.08.95	Ch.Sander

POS. 2



Schnitt A-B



Silikon-Kautschuk gem. SAE J 200
mit Silikonlanteil 1.5%+1%

Typ: M5, GE06, A19, B37, E016, G11, Z1, Z2, Z3, Z4

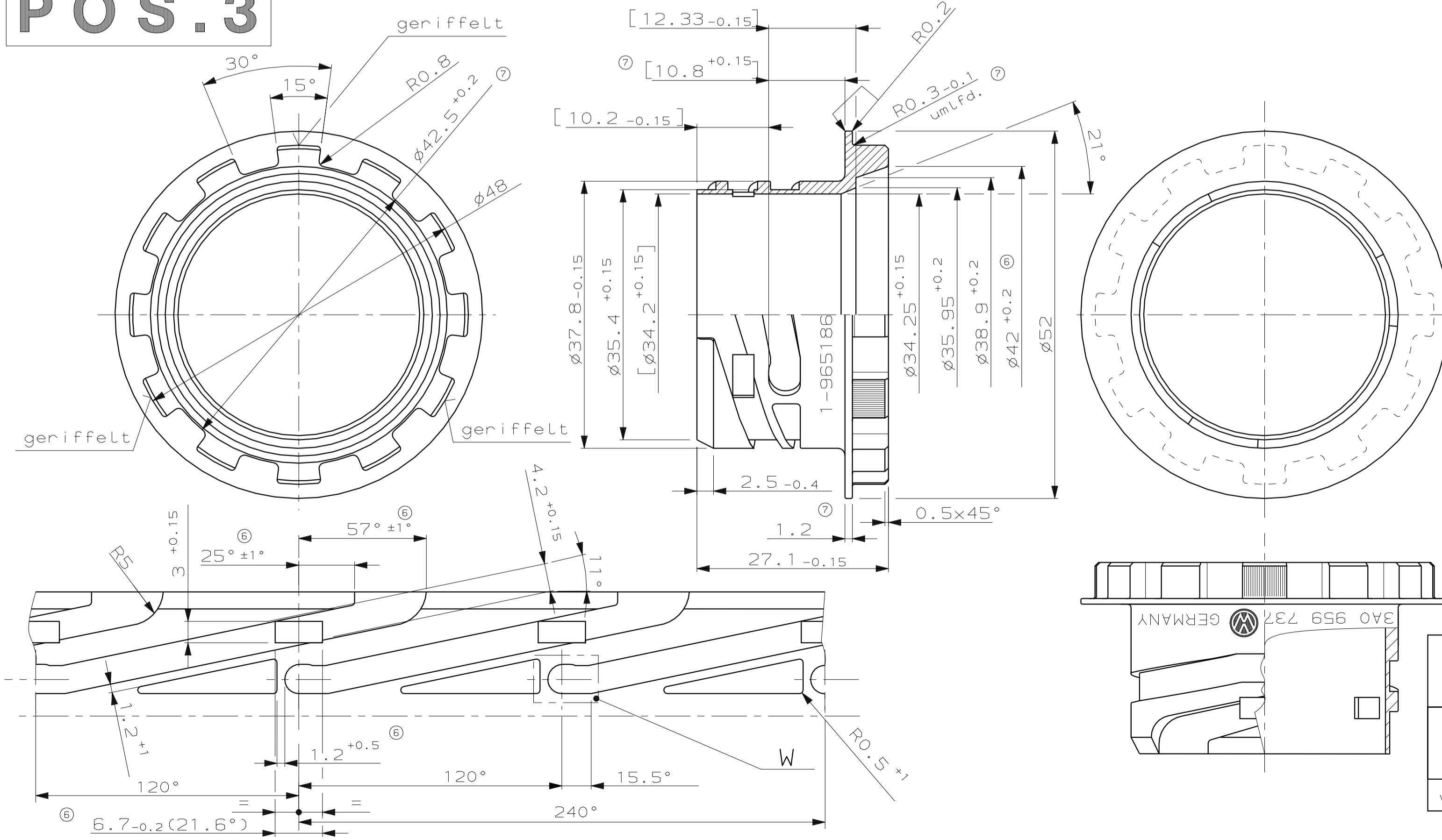
Z1: Durometer Härte A, Original 30°+10°

Z2: Kältebeständigkeit gem.F 17

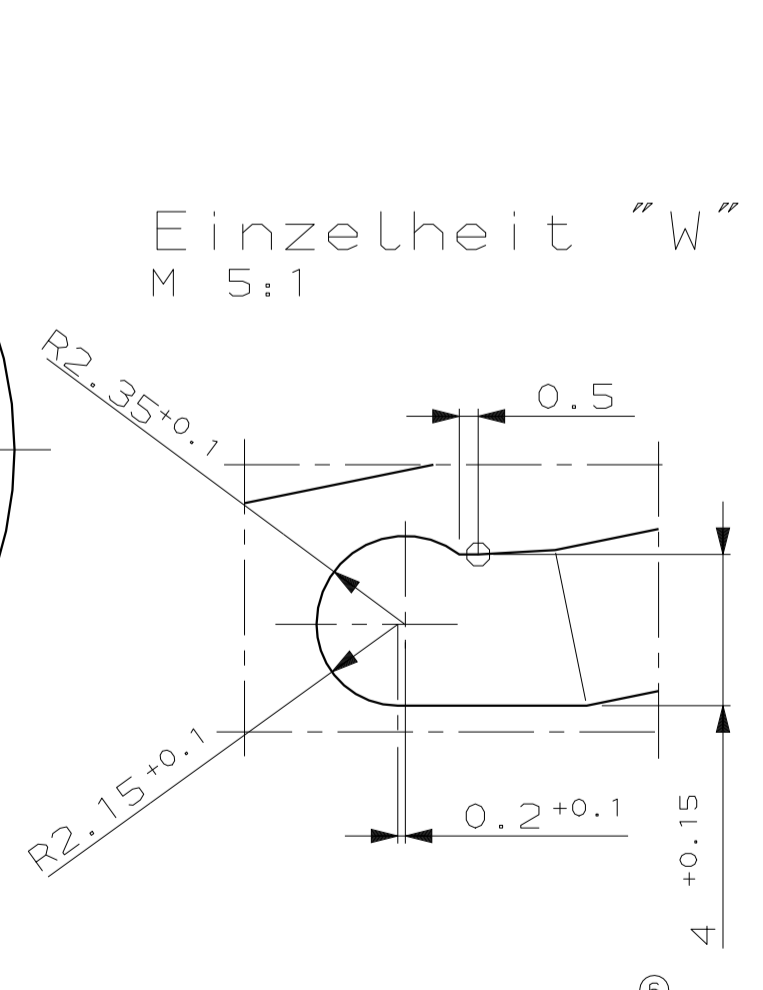
Z3: Ozonbeständigkeit gem.FLPM EU-BP 1-1, Stufe "0"

Z4: wärmeluftbeständig +180°C

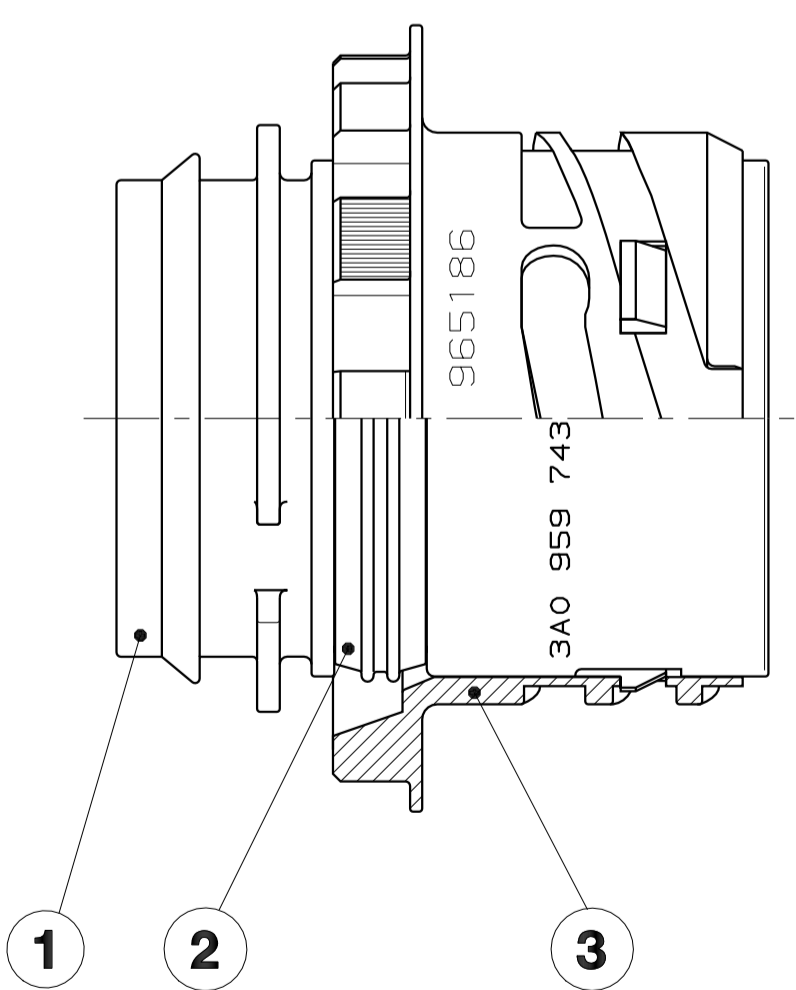
POS. 3



Einzelheit "W"
M 5:1



ZUSAMMENBAU: ANLIEFERUNGSZUSTAND



- Bemerkungen:**
- Kundenwarenzeichen nach VW 10514 - C
 - Mittelschrift nach DIN 1451
 - Schriftgröße 1.6mm, vertieft 0.15mm, erhaben 0.15mm
 - Unbemessene Radien R0.5
 - Unbemessene Wandstärken 1.0
 - [] Kontrollmaße für EMPB
 - Werkstoffkennzeichnung nach VDA 260
 - Datumsuhr nach VW 105 60 -
 - Entformungsschrägen $\leq 30^\circ$
 - Teile aus 1-Nest Werkzeug 0-(Teile-Nr. siehe Tabelle)
 - Schriftgröße 2.0mm, vertieft 0.15mm, erhaben 0.15mm
- 12 KLT Verpackung
13 Kartonverpackung

Zeichnung nur
für VW

VW-BESTELL-NR.	AMP-BESTELL-NR.	VW EINZELTEIL-NR.	AMP EINZELTEIL-NR.	POS.	STÜCK	BENENNUNG EINZELTEIL	WERKSTOFF	OBERFLÄCHE FARBE	NICHT TOLERIERTE MASSE ± 2°	FORMAT A1	ZEICHNUNGS-NR. 963683
3AO 959 735	7-963683-1	3AO 959 737	1-965186-1	3	1	Bajonettingring	PBT-GF	schwarz			
		3AO 959 739	963667-1	2	1	Dichtung	Silikon	rotbraun			
		3AO 959 743	1-965204-1	1	1	21pol. Flachsteckergehäuse	PBT-GF	schwarz			
3AO 959 735	1-963683-1	3AO 959 737	1-965186-1	3	1	Bajonettingring	PBT-GF	schwarz			
		3AO 959 739	963667-1	2	1	Dichtung	Silikon	rotbraun			
		3AO 959 743	1-965204-1	1	1	21pol. Flachsteckergehäuse	PBT-GF	schwarz			

GEZ. W.PFEFFER 25.06.92
GERÄ. R.NITSCHKE 26.06.92

MAßSTAB 2:1
BLATT 1 VON 1
REV. G

NUMMER 963683
 VERWENDET MIT 963681
 PASSEND ZU
 MAR NR.
 CAD-ORIGINAL ZEICHNUNG NICHT ÄNDERN
 AMP-EN-556 REV 10-90
 08-AUG-96 10:43:14 eg00540/f11/es/vjp/eg00540/edmod s_963683.1.c