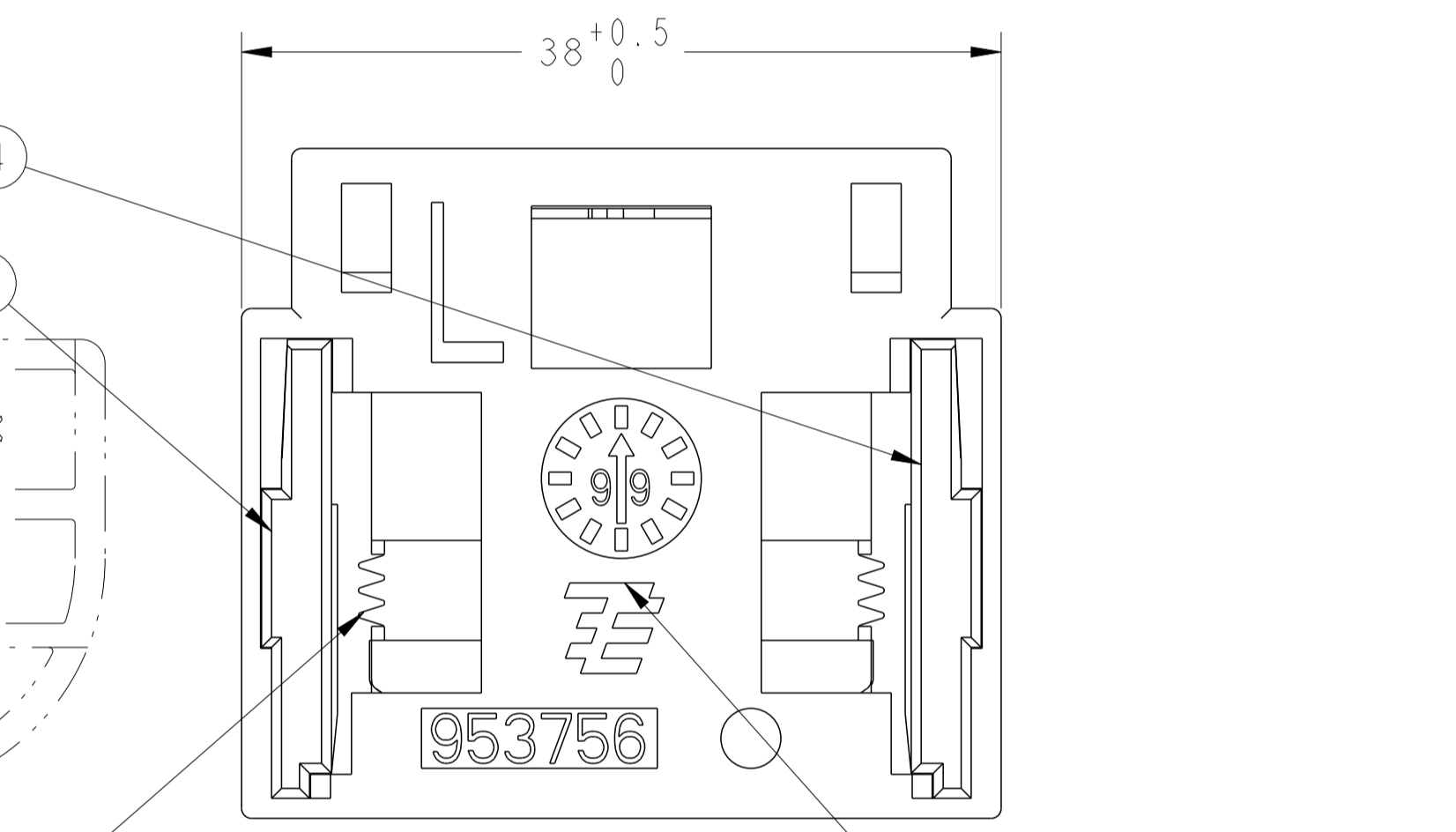
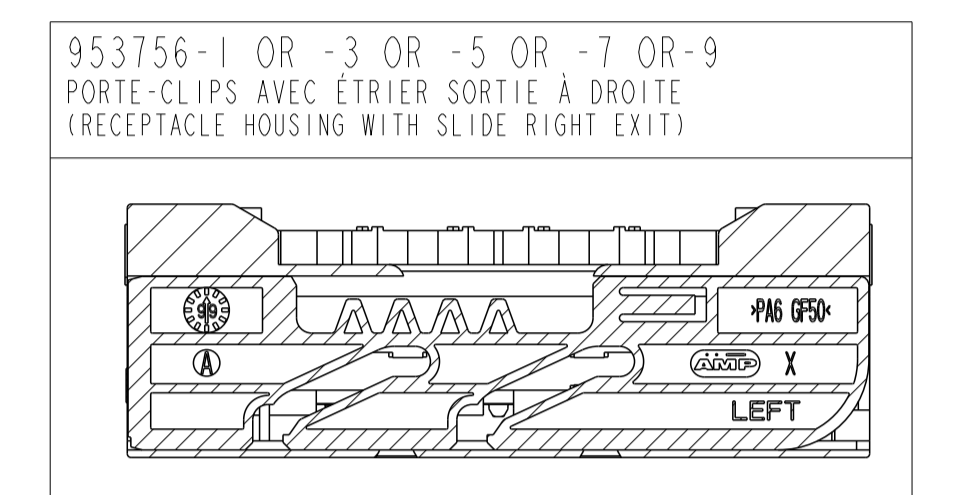
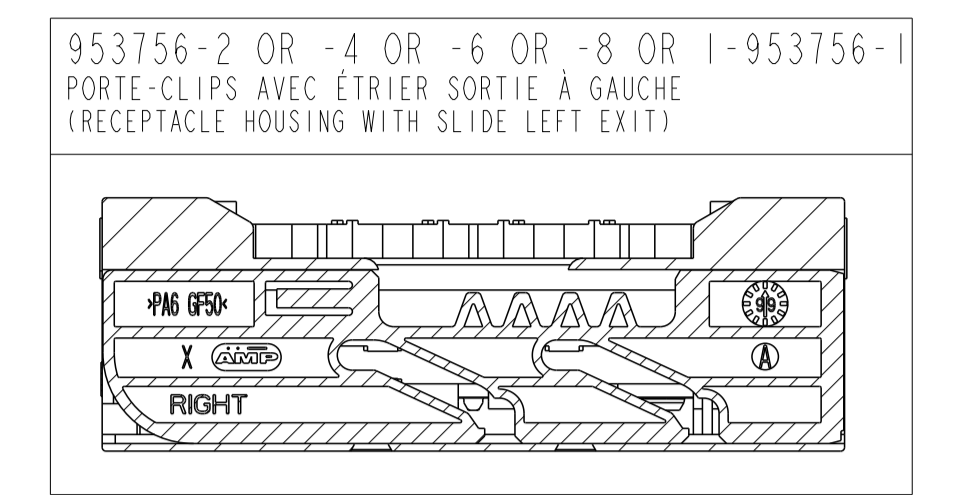
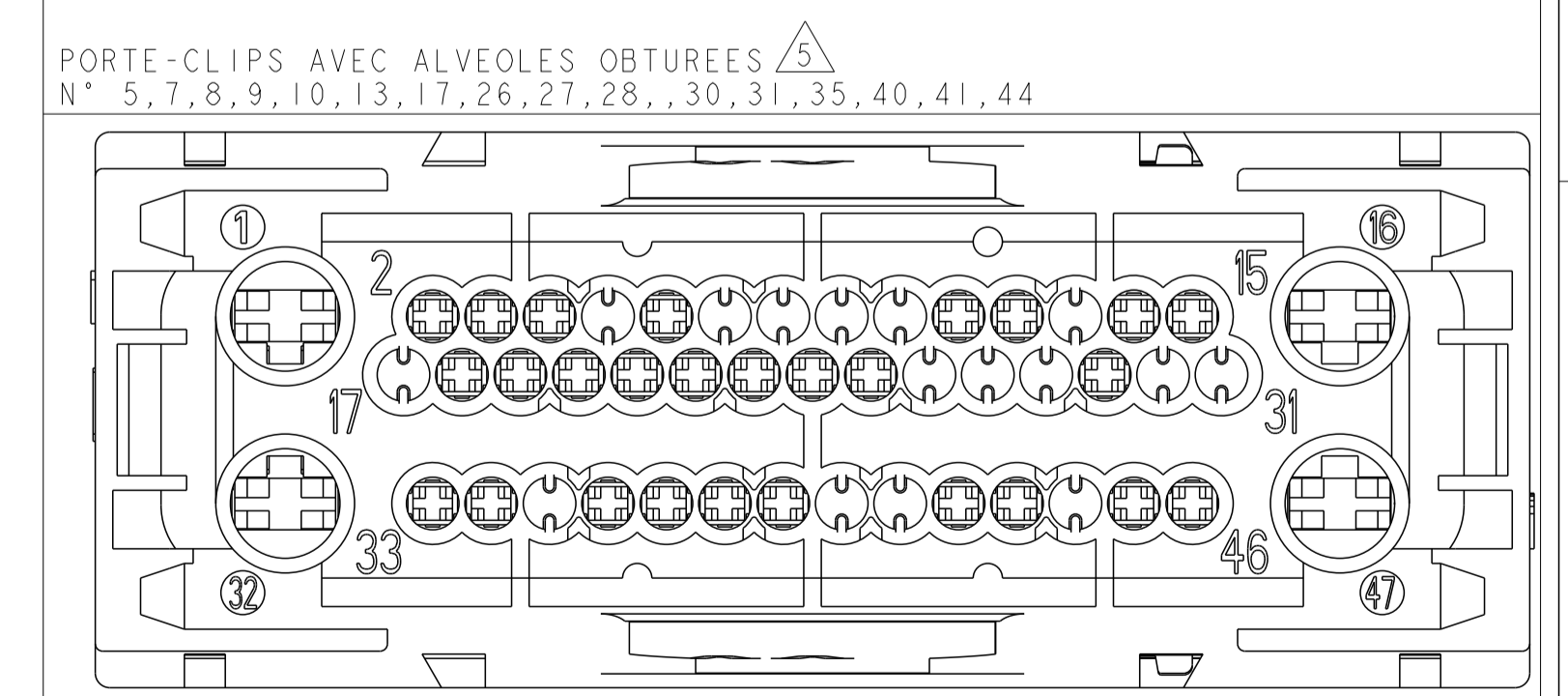
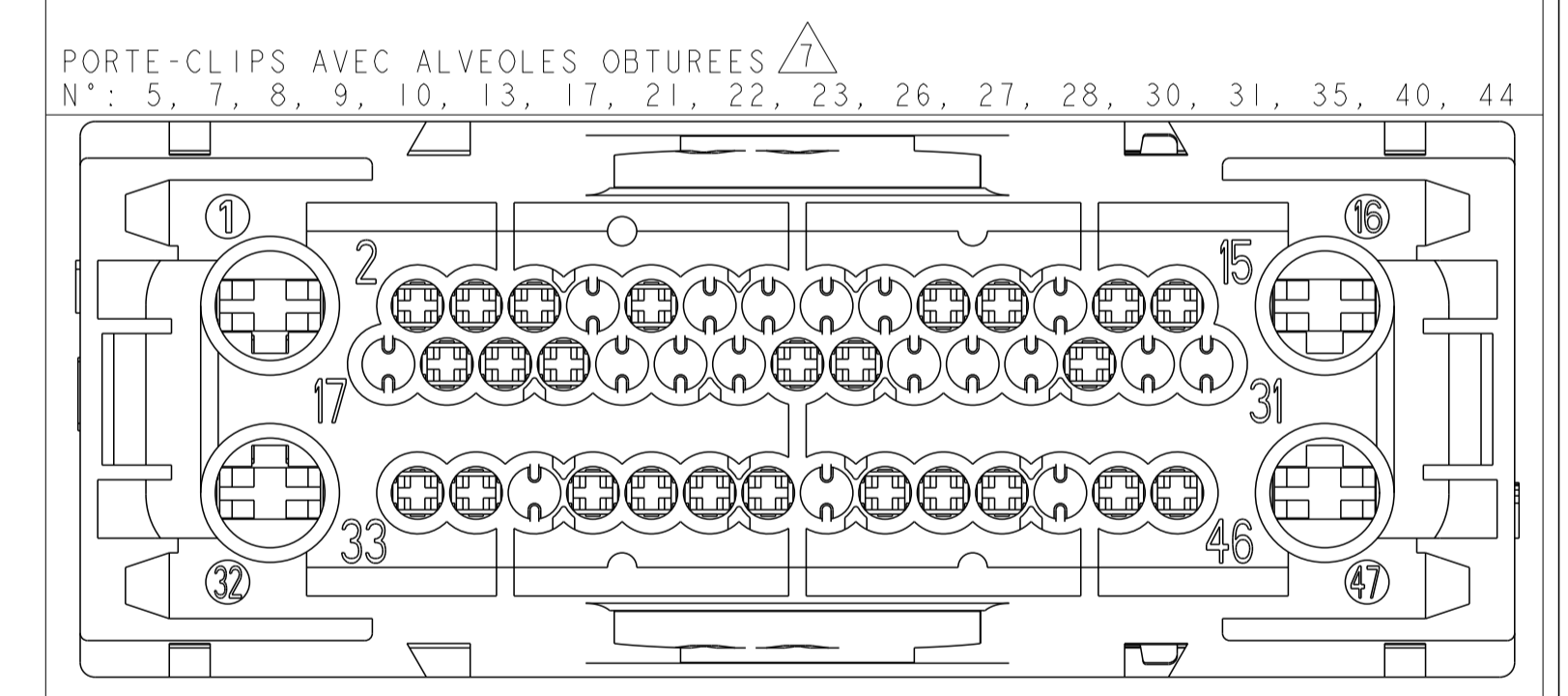
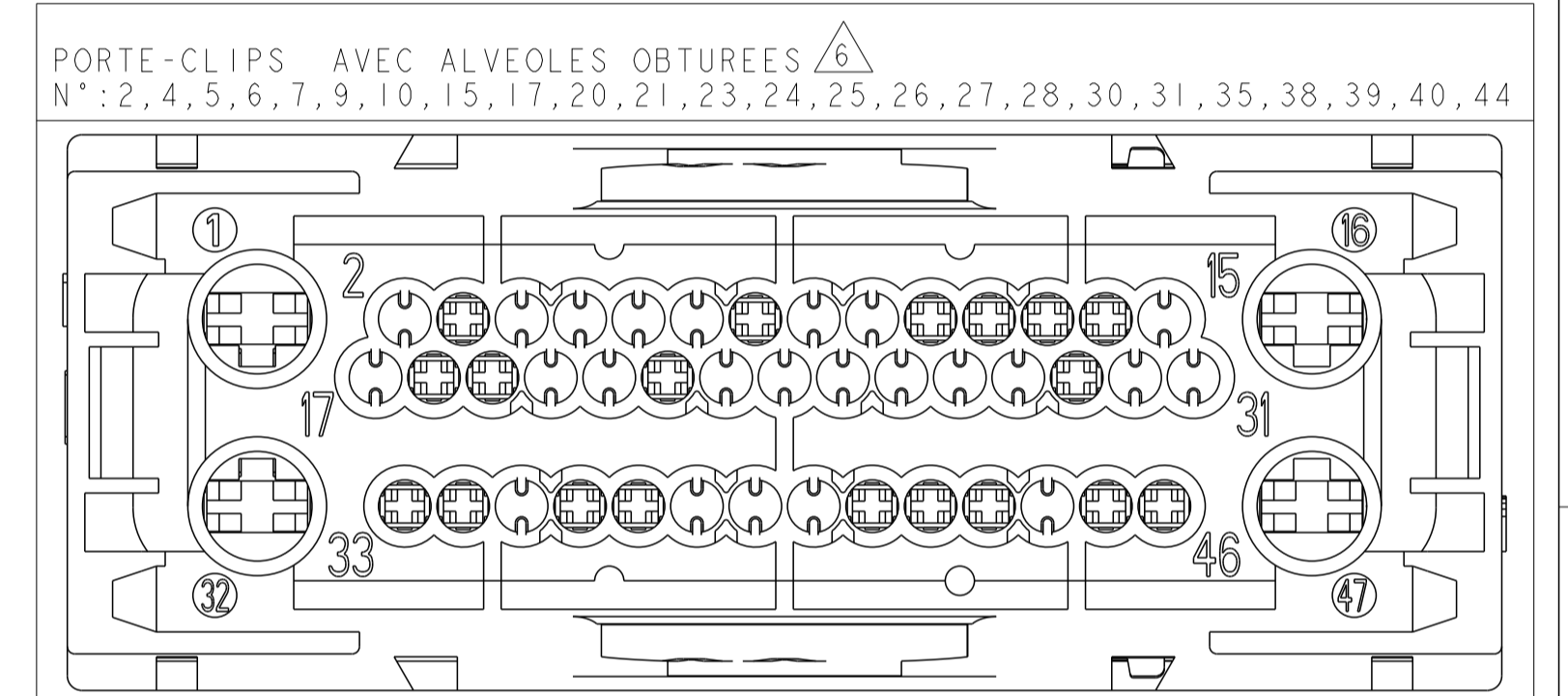


REF. TE	TE P. N.	QTE (QTY)	DÉSIGNATION (DESCRIPTION)	MATIÈRE (MATERIAL)	COULEUR (COLOR)	REP (ITEM)
1	1-953756-1	1	JOINT (SEAL)	SILICONE	ORANGE	6
1	953756-9	1	ÉTRIER (SLIDE)	PA6 50% FV	JAUNE (YELLOW)	5
1	953756-8	1	ÉTRIER (SLIDE)	PA6 50% FV	JAUNE (YELLOW)	4
1	953756-7	1	VERROU SECONDAIRE (SECONDARY LOCKING)	PA6 50% FV	ROUGE (RED)	3
1	953756-6	1	MODULE	PBT 30% FV	BLEU (BLUE)	2
1	953756-5	0	PORTE-CLIPS (PLUG HOUSING)	PBT 30% FV	NOIR (BLACK)	1
0	953756-4	0	PORTE-CLIPS (PLUG HOUSING)	PBT 30% FV	BLANC (WHITE)	1
0	953756-3	0	PORTE-CLIPS (PLUG HOUSING)	PBT 30% FV	GRIS (GREY)	1
0	953756-2	0	PORTE-CLIPS (PLUG HOUSING)	PBT 30% FV	NOIR (BLACK)	1
0	953756-1	1	PORTE-CLIPS (PLUG HOUSING)	PBT 30% FV	BLEU (BLUE)	1

REVISIONS					
P	LTA	DESCRIPTION	DATE	OWN	APVD
N		LOGO TYCO ETAIT LOGO AMP	21AUG2007	RP	JPP
P		CHANGEMENT TOLERANCE DE LA COTE 38	03OCT2018	CS	JPP
R		MODIFICATION VERRU SECONDAIRE	03OCT2018	FJ	XR



- NOTES:
1. DÉFORMATION ADMISE 0.5 DE CHAQUE CÔTÉ (WARPAGE PERMITTED 0.5 EACH SIDE)
 2. PIÈCE À UTILISER AVEC: (PART USED WITH:)
 CAPOT ASSEMBLÉ REF: 953759-1 OU -2 (COVER ASSY P.N.: 953759-1 OR -2)
 CLIP MICRO TIMER 2 REF: 962875-1 OU 962876-1 OU 185030-1 (MICRO TIMER 2 RECEPTACLE P.N. 962875-1 OR 962876-1 OR 185030-1)
 JOINT REF: 963530-1 (SEAL P.N.: 963530-1)
 BOUCHON POUR CONTACT MT2: 1394132-1 (CAVITY PLUG FOR MT2 RECEPTACLE: 1394132-1)
 BOUCHON POUR CONTACT SPT: 100132-1 (CAVITY PLUG FOR SPT RECEPTACLE: 100132-1)
 CLIP STANDARD POWER TIMER REF: 968035-2 OU 968037-2 (STANDARD POWER TIMER RECEPTACLE P.N.: 968035-2 OR 968037-2)
 JOINT REF: 963244-1 OU 963245-1 (SEAL P.N.: 963244-1 OR 963245-1)
 3. CONDITIONNEMENT SUIVANT NORME E 73 03 150G (PACKAGING SPEC E 73 03 150G)
 4. POSITION DES ALVÉOLES CONFORME À L'INTERFACE TE 98-52099-011 (CAVITIES LOCATION IN ACCORDANCE WITH COUNTER-PART TE 98-52099-011)
 5. TE SIGNIFIE TYCO ELECTRONICS (TE MEANS TYCO ELECTRONICS)



THIS DRAWING IS A CONTROLLED DOCUMENT. CE PLAN EST UN DOCUMENT CONTROLÉ PAR AMP INCORPORATED. IL EST INTERDIT DE LE REPRODUIRE, DE LE COMMUNIQUER À UN TIERS, DE LE COPIER, DE LE MODIFIER, DE LE DESTROYER, DE LE RENDRE INUTILISABLE, DE LE REVENDEUR, DE LE REVENDEUR.		DWG/BESSINE R. PATIN 31JUL2001 CHECK/VERIF JP PICAUD 31JUL2001 APVD/APPROVE JJ DEVELL 31JUL2001 PRODUCT SPEC SPEC. PRODUCT 108-15225 APPLICATION SPEC 411-15627	NAME 47 WAY ASSY RECEPTACLE HOUSING PORTÉ CLIPS ASSEMBLE 47 VOIES SIZE (FORM) A1 CAGE CODE 00779 DRAWING NO. 953756	MATERIAL/MATIÈRE VOIR TABLEAU (SEE TABLE) FINISH/FINITION VOIR TABLEAU (SEE TABLE) WEIGHT MASSE APPROX. 71.100g CUSTOMER DRAWING /PLAN CLIENT	DWG/BESSINE 31JUL2001 CHECK/VERIF JP PICAUD 31JUL2001 APVD/APPROVE JJ DEVELL 31JUL2001 PRODUCT SPEC SPEC. PRODUCT 108-15225 APPLICATION SPEC 411-15627 UNIFORMITY SCALE POUR REFERENCE ECHELLE 1:1 SHEET OF FEUILLE 1 DE 1 REV R
---	--	--	---	--	--