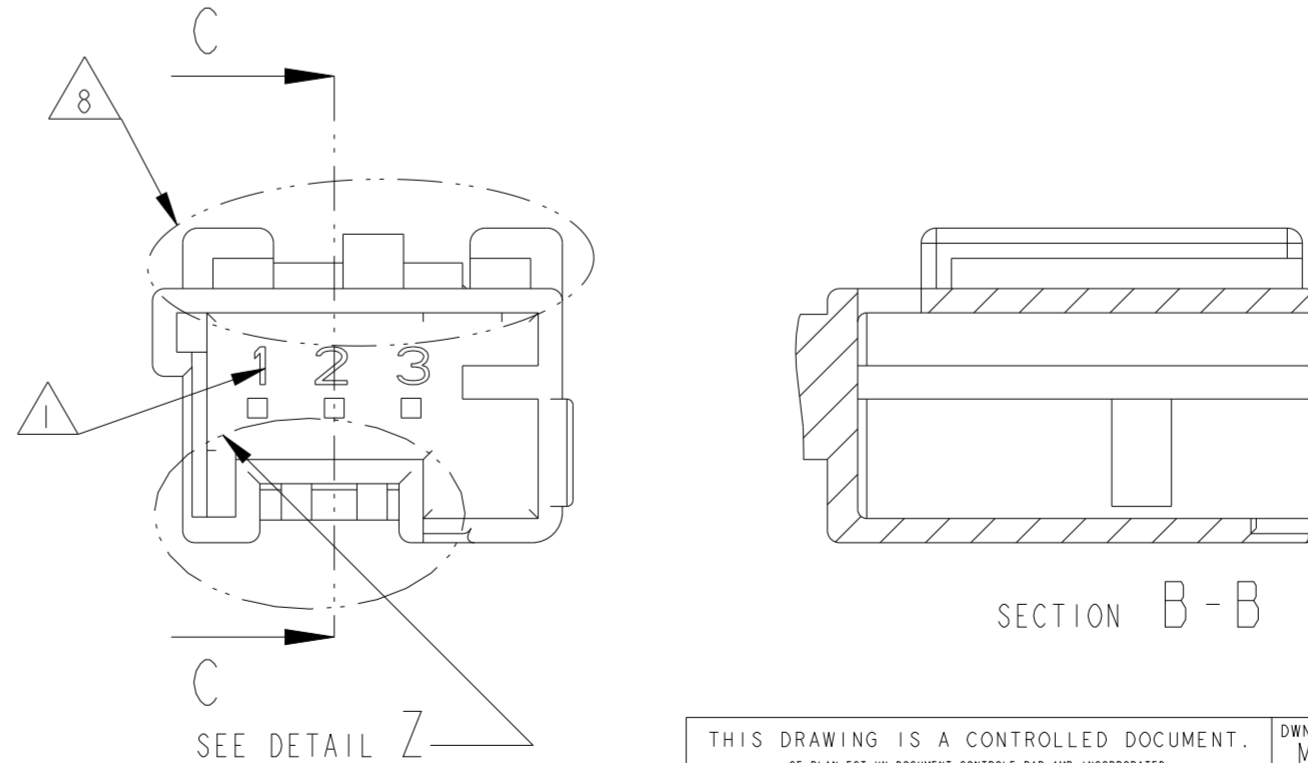
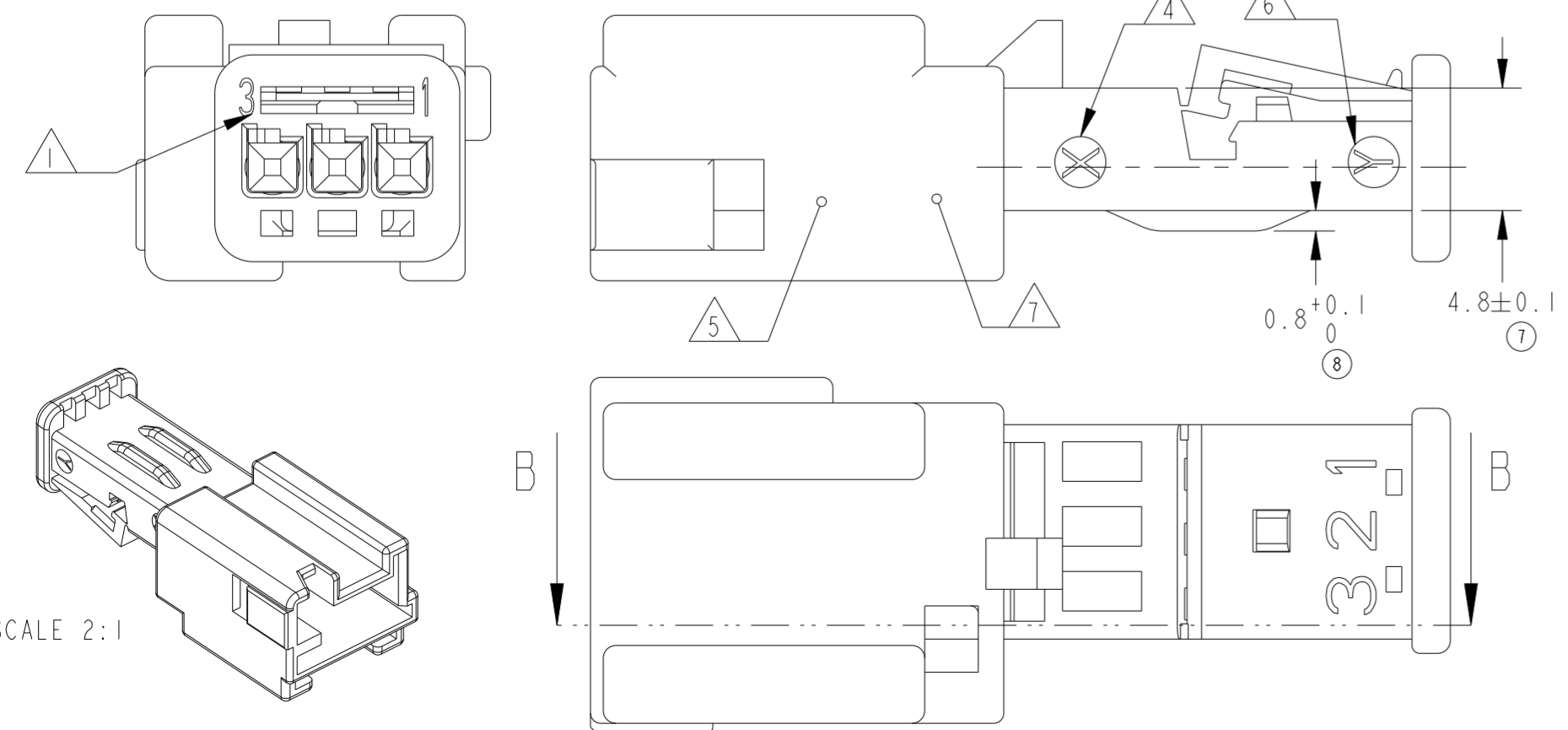
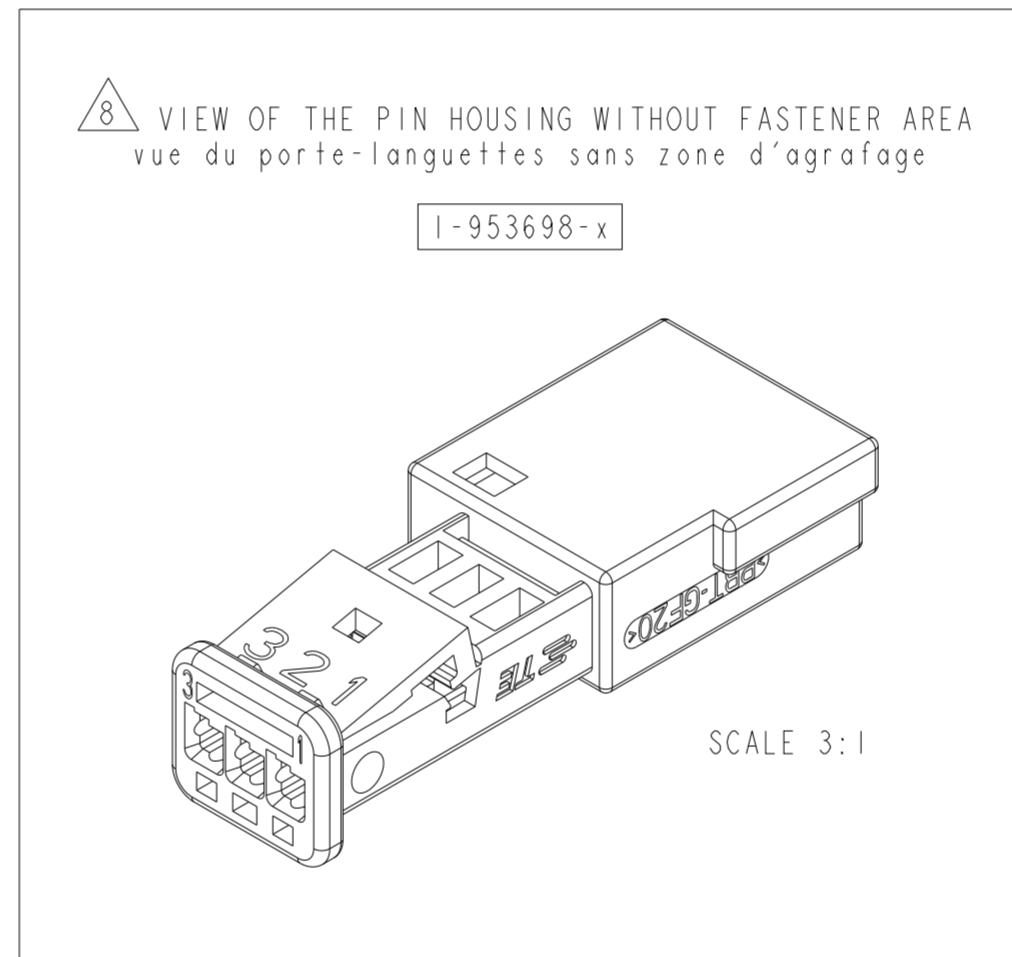
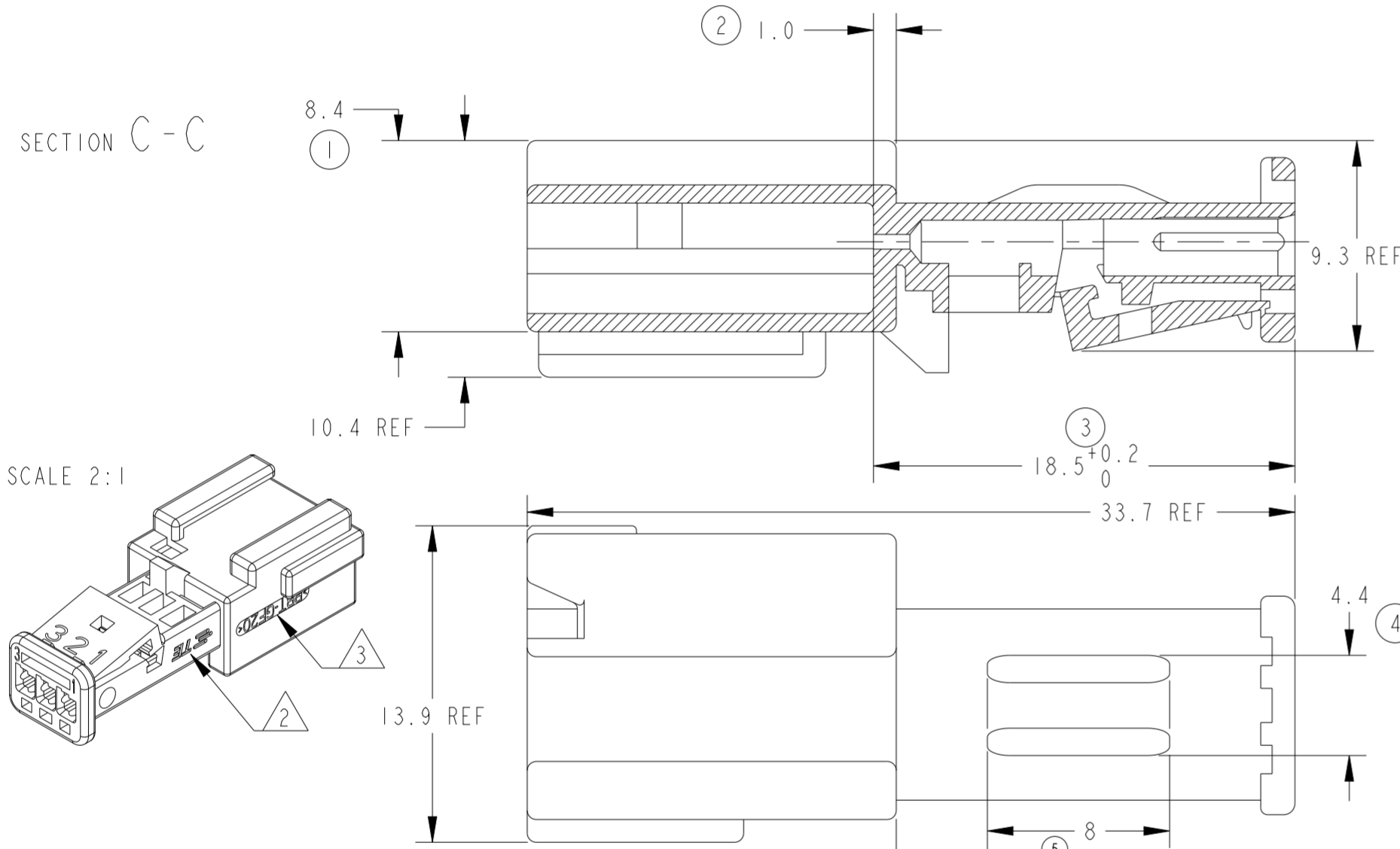


P	LTR	DESCRIPTION MODIFICATIONS	DATE	DWN DESS.	APVD APP.
B		NEW PART NUMBER 2-953698-1 ADDED	05SEP2012	EC	XR
C		ADD MATERIAL DESCRIPTION	02APR2021	ES	XR
D		REMOVE NOTE 9	27SEP2022	MB	SE

# KEYING TABLE (table de detrompage)

COLOR couleur	BLACK noir	WHITE blanc	BLUE bleu	YELLOW jaune	GREY gris	BROWN marron
DETAIL Z ECHELLE 4:1						
TE PN (ref TE) WITH THE FASTENER AREA	0-953698-1 2-953698-1	0-953698-2	0-953698-3	0-953698-4	0-953698-5	0-953698-6
TE PN (ref TE) WITHOUT THE FASTENER AREA	1-953698-1	1-953698-2	1-953698-3	1-953698-4	1-953698-5	1-953698-6

- 1 CAVITY MARKING  
reperes alveoles
- 2 AMP STAMP OR TE STAMP FOLLOWING MOLD  
logo AMP ou logo TE suivant moule
- 3 MATERIAL IDENTIFICATION  
identification matiere
- 4 MOLD IDENTIFICATION OPTIONAL  
identification moule optionnel
- 5 MOLD REVISION NUMBER OPTIONAL  
indice de revision moule optionnel
- 6 MOLD CAVITY IDENTIFICATION NUMBER  
numero d'empreinte du moule
- 7 EXCHANGEABLE MANUFACTURING DATE STD OR YEAR/MONTH  
date de fabrication exchangeable std ou annee/mois
- 8 REMOVABLE FASTENER AREA  
zone d'agrafage kit de conversion



THIS DRAWING IS A CONTROLLED DOCUMENT. CE PLAN EST UN DOCUMENT CONTROLE PAR AMP INCORPORATED. IL EST SUSCEPTIBLE D'ETRE REVISE. CONTACTER LE SERVICE TECHNIQUE D'AMP DE FRANCE POUR OBTENIR LA DERNIERE REVISION.		DWN/DESSINE 22MAR2006 M. POLIFONIE CHK/VERIFIE 22MAR2006 X ROULLARD		TE Connectivity NAME TITRE 3 POS. MQS PIN HOUSING POSITIVE MATE porte-languettes 3V MQS avaloir	
DIMENSIONS: mm		TOLERANCES UNLESS OTHERWISE SPECIFIED: (SUIV NB DE DECIMALES) 0 PLC/DEC: ± 1 PLC/DEC: ± 2 PLC/DEC: ±0.2 3 PLC/DEC: ± 4 PLC/DEC: ±			
MATERIAL/MATIERE PBT-GF20		FINISH/FINITION -		APVD/APROUVE 22MAR2006 J. DAHER PRODUCT SPEC 108-15226 SPEC. APPLICATION 411-15626 WEIGHT MASSE APPROX. 1.8g SIZE FORMAT A2 CAGE CODE 00779 DRAWING NO No PLAN C-953698 RESTRICTED TO RESERVE A - REV D	
CUSTOMER DRAWING /PLAN CLIENT		UNIQUEMENT POUR REFERENCE		SCALE ECHELLE 4:1	