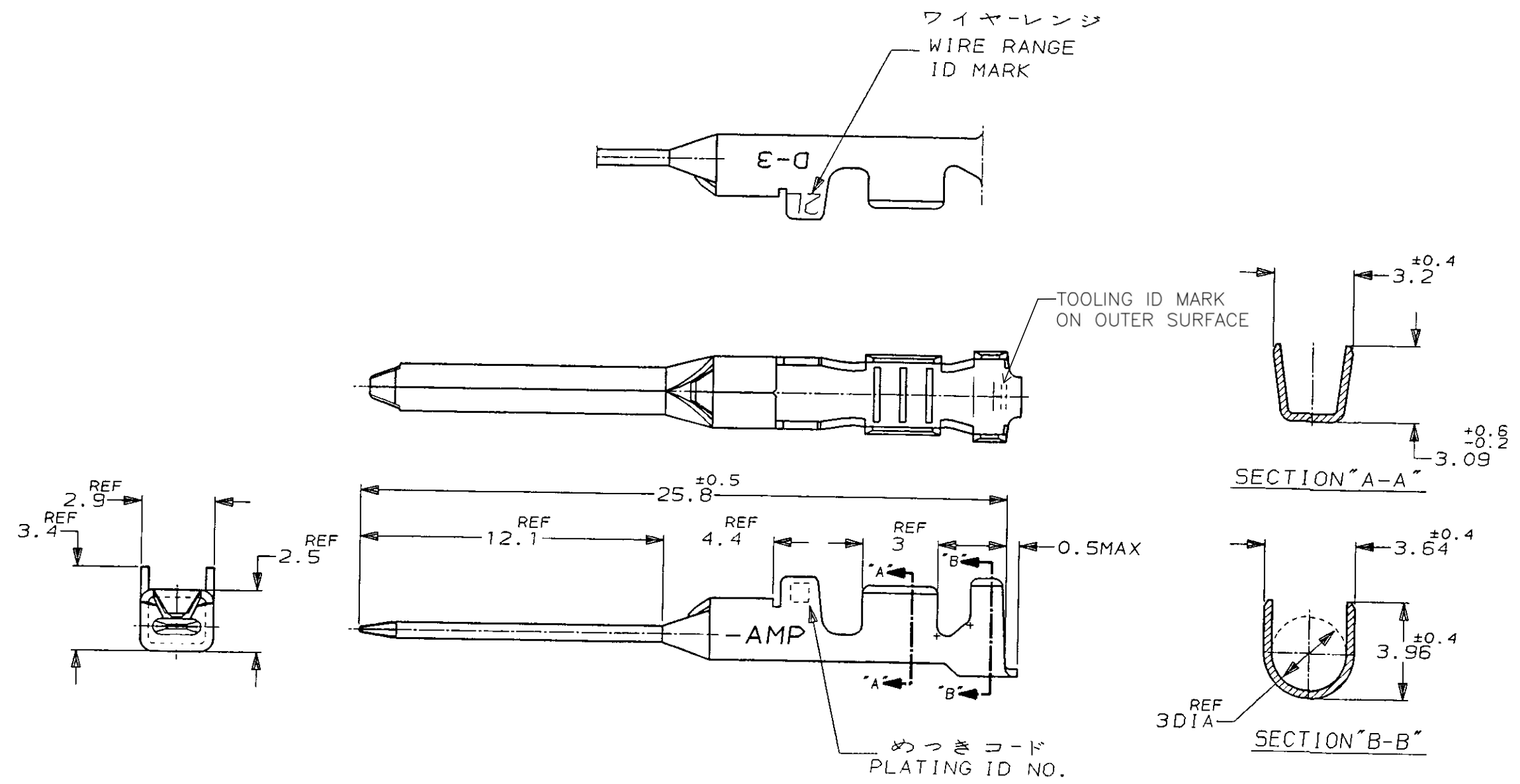


NUMBER 917512
METRIC

PRINT DIST
単位: 全 DIMENSIONS IN MM. DO NOT SCALE PRINT



注記
 △ 金めっきは接触部のみとする
 NOTE
 △ GOLD-PL. CONTACT AREA ONLY

5	光沢錫めっき (BRIGHT TIN-PL.)	-5
3	△ 0.76μm 最小金めっき (0.76μm MIN. Au-PL.)	-3
2	△ 0.38μm 最小金めっき (0.38μm MIN. Au-PL.)	917512-2
めっきコード (PL. ID NO.)	仕上 (FINISH)	型番 (P/N)

				TE Connectivity	
包合電線断面積 (WIRE RANGE) AWG 16-14		被覆外径 (INSULATION DIA.) 2.2-2.8 mmφ		名称 (NAME) DYNAMIC D-3 SERIES TAB CONTACT "2L" SIZE LOOSE PIECE ダイナミック D-3シリ-ズタブコンタクト	
材料 (MATERIAL) (COPPER ALLOY) 銅合金		仕上 (FINISH) (SEE TABLE) 表参照		一般公差 (GENERAL TOLERANCE) 10以下: ±0.2 10以上 30以下: ±0.25 30以上 100以下: ±0.3 角 度: ±3°	
DR. K. IKEDA 27/APR/95 DE. K. IKEDA 27/APR/95		DR. K. IKEDA 27/APR/95 DE. K. IKEDA 27/APR/95		尺度 (SCALE) 5-1	番号 (No.) 917512
LTR 変更 (REVISION RECORD) DR CHK DATE		CHK. S. MANABE 28/APR/95 APP. S. MANABE 28/APR/95		尺度 (SCALE) 5-1	REV. B SHEET 1 OF 1

(CUSTOMER DRAWING) 参考 面