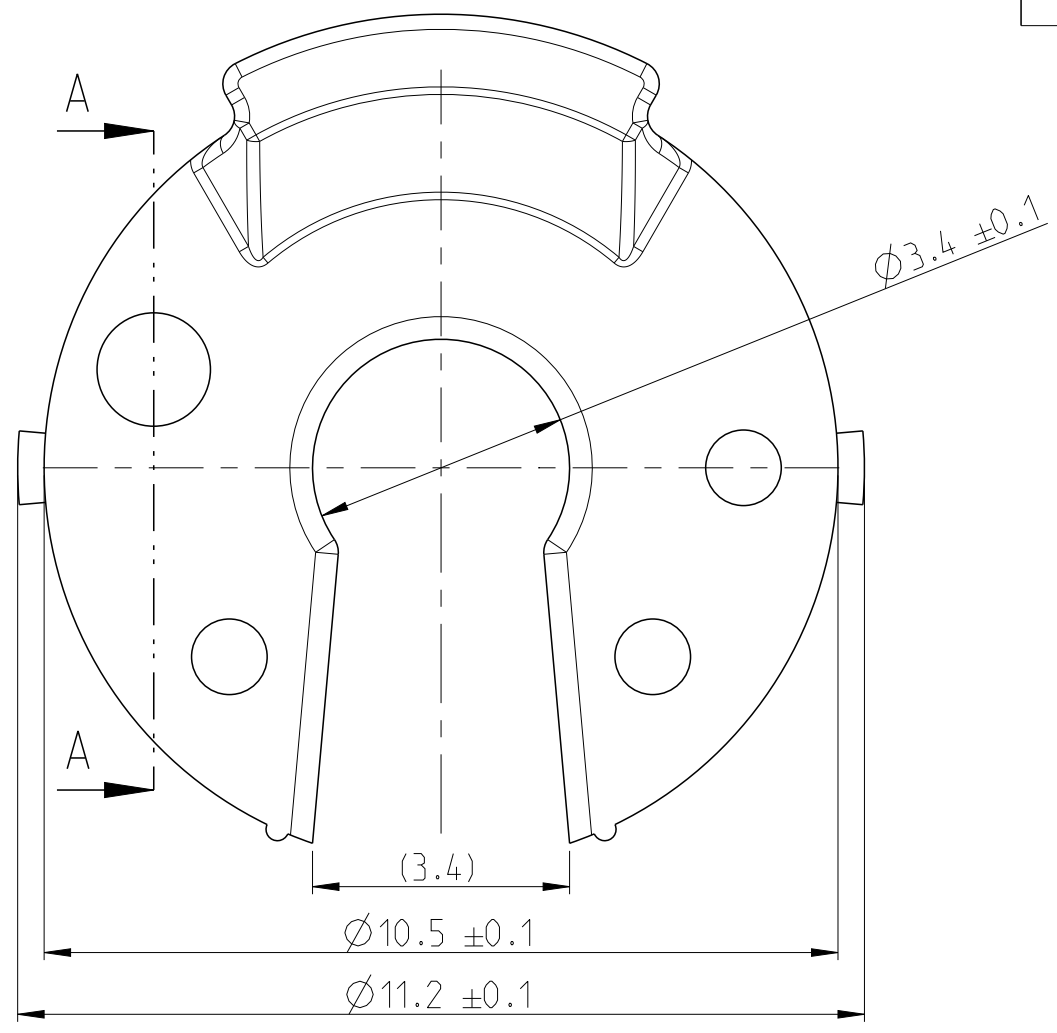
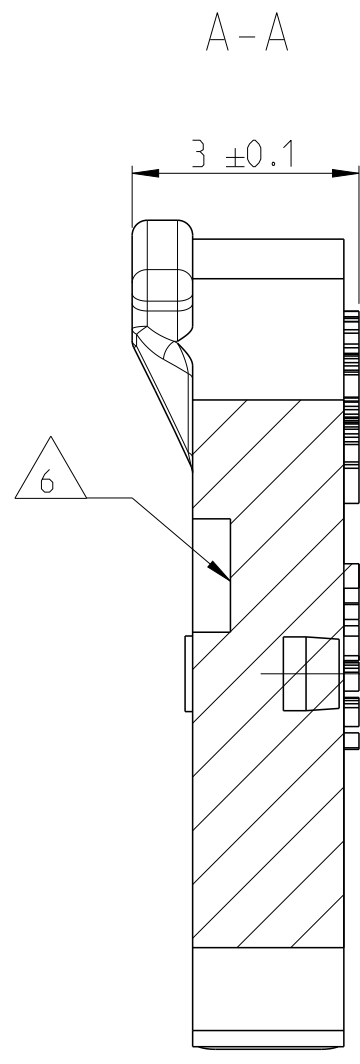
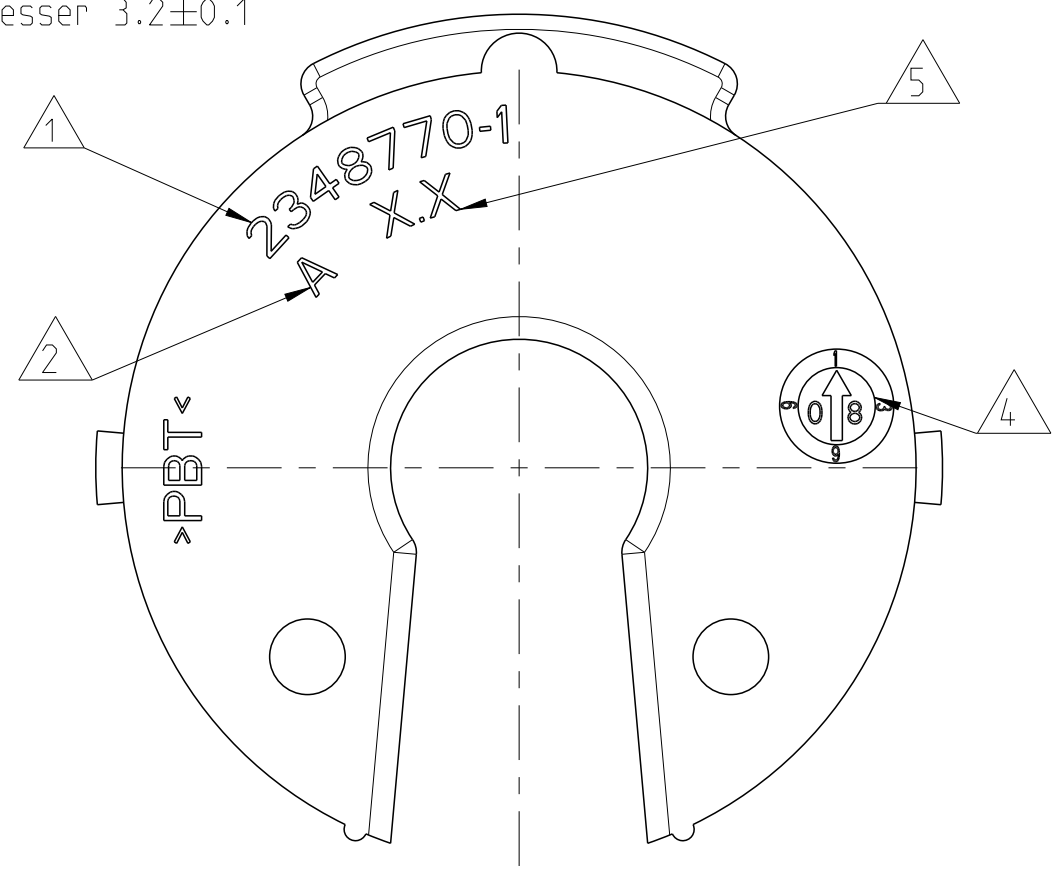


REVISIONS		DATE	DWN	APVD
ÄNDERUNGEN				
P	LTR	DESCRIPTION		
BESCHREIBUNG				
A		NEW DRAWING	28MAY2019	HPS JB
A1		Appl. and Prod. Spec. added	27JUL2020	KS JB

AS SHOWN
 Wie gezeigt: 2348770-1

FOR CABLE OUTSIDE DIAMETER 3.2±0.1
 Fuer Kabelaussendurchmesser 3.2±0.1

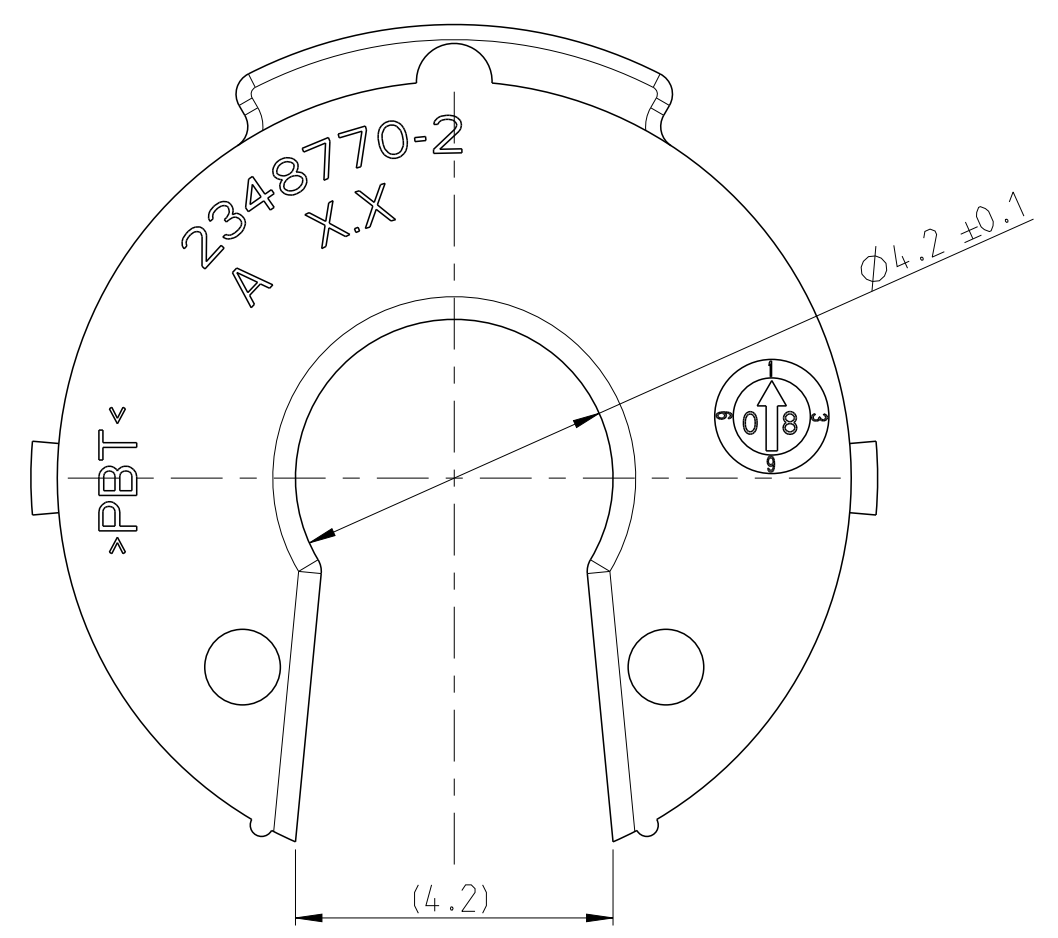


NOTES
 Bemerkungen

- 1 TE ORDER NUMBER
TE Bestell-Nummer
- 2 REVISION OF THE MOLD
Revision
- 3 MATERIAL MARKING ACCORDING TO VDA 260
Materialkennzeichnung nach VDA 260
- 4 PRODUCTION DATE WITH DATE-CLOCK
Produktionsdatum mit Datumsuhr
- 5 MOLD CAVITY MARKING
Nestmarkierung
- 6 VARIANT IDENTIFIER
Varianten Markierung

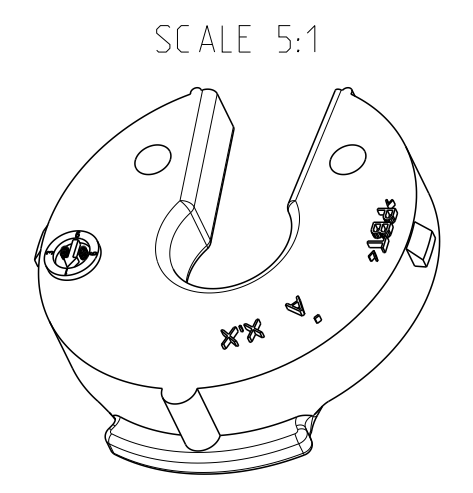
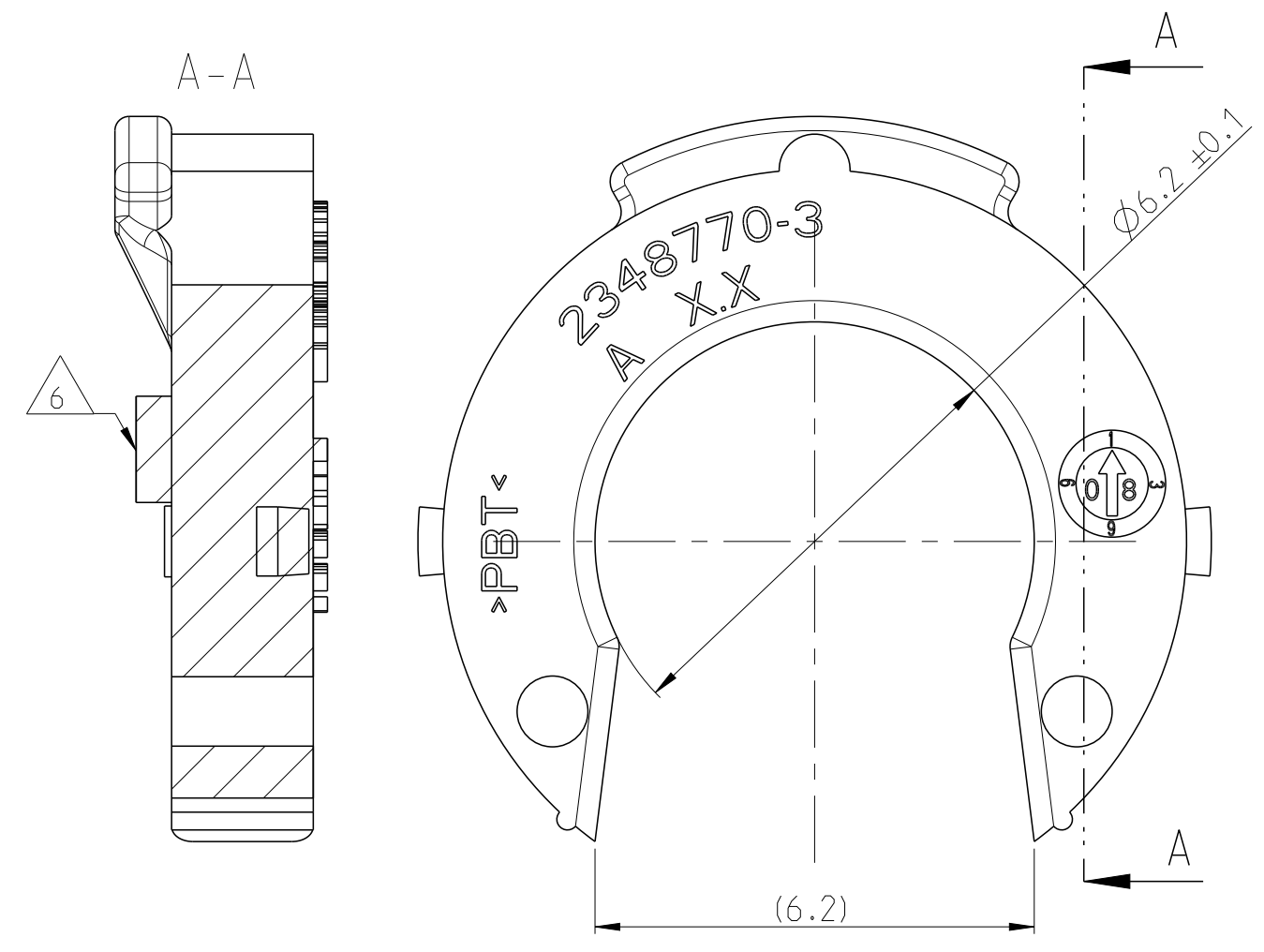
AS SHOWN
 Wie gezeigt: 2348770-2

FOR CABLE OUTSIDE DIAMETER 4.0±0.1
 Fuer Kabelaussendurchmesser 4.0±0.1



AS SHOWN
 Wie gezeigt: 2348770-3

FOR CABLE OUTSIDE DIAMETER 6.0±0.1
 Fuer Kabelaussendurchmesser 6.0±0.1



DIMENSION AND TOLERANCES ACCORDING TO:
 Bemaßungen und Toleranzen gemäß:
 DIN 16742
 DIN EN ISO 8015 (AD) - DIN EN ISO 291
 DIN EN ISO 14405

THIS DRAWING IS A CONTROLLED DOCUMENT. DIESE ZEICHNUNG IST EIN KONTROLLIERTES DOKUMENT.		DWN Sukshitha H.P. 28MAY2019	 TE Connectivity	
DIMENSIONS: MASSEINHEITEN: (MM)		CHK S.Helm 29MAY2019		
TOLERANCES UNLESS OTHERWISE SPECIFIED: ALLGEMEINTOLERANZEN:		APVD J.Barth 30MAY2019	NAME HDSCnet SWS COVER HDSCnet EDS Halter	
0 PLC ±		PRODUCT SPEC 108-94752	SIZE A2	
1 PLC ±		APPLICATION SPEC 114-94625	CAGE CODE 00779	
2 PLC ±		WEIGHT SEE TABLE	DRAWING NO. C=2348770	
3 PLC ±		CUSTOMER DRAWING	SCALE 10:1	
4 PLC ±		SEE TABLE	SHEET 1 OF 1	
ANGLES/WINKEL ±		SEE TABLE	REV A1	
FINISH/OBERFLÄCHE/FARBE		SEE TABLE		

TE ORDER-NO. TE Bestell-Nr.	REV.	QTY Anzahl	MATERIAL	COLOUR Farbe	WEIGHT (g)	DESCRIPTION Beschreibung	ITEM
2348770-3	A	1	PBT	BLACK schwarz	0.1	HDSCnet COVER FOR SWS HDSCnet Halter fuer EDS	3
2348770-2	A	1	PBT	BLACK schwarz	0.14	HDSCnet COVER FOR SWS HDSCnet Halter fuer EDS	2
2348770-1	A	1	PBT	BLACK schwarz	0.15	HDSCnet COVER FOR SWS HDSCnet Halter fuer EDS	1