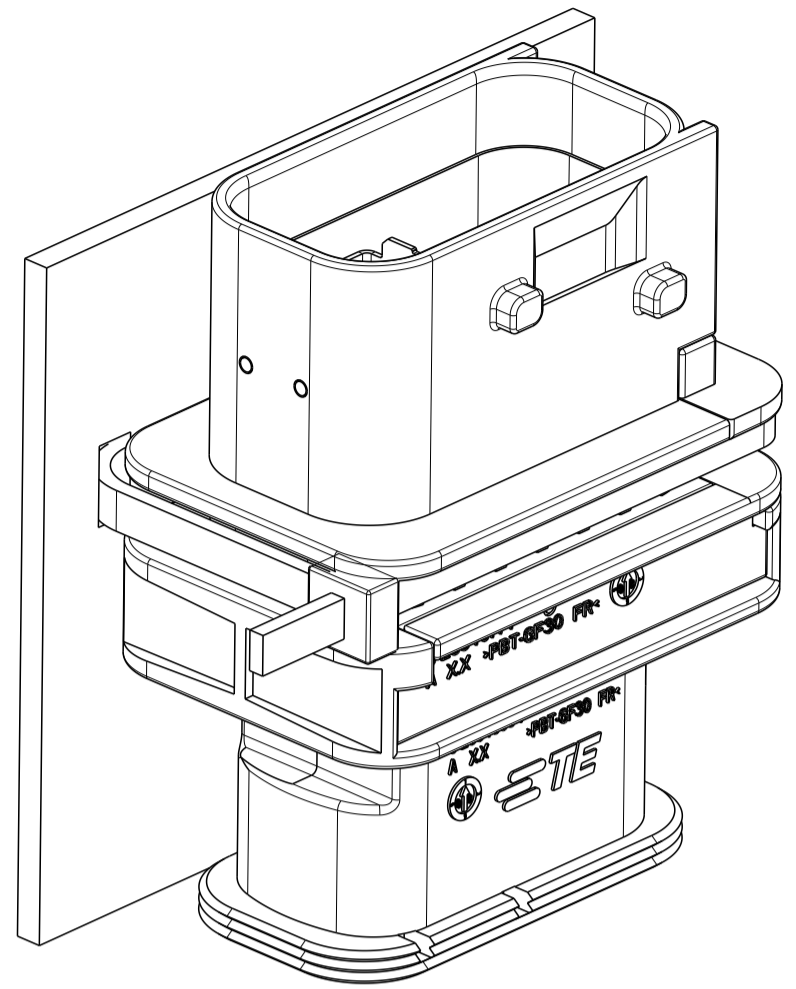
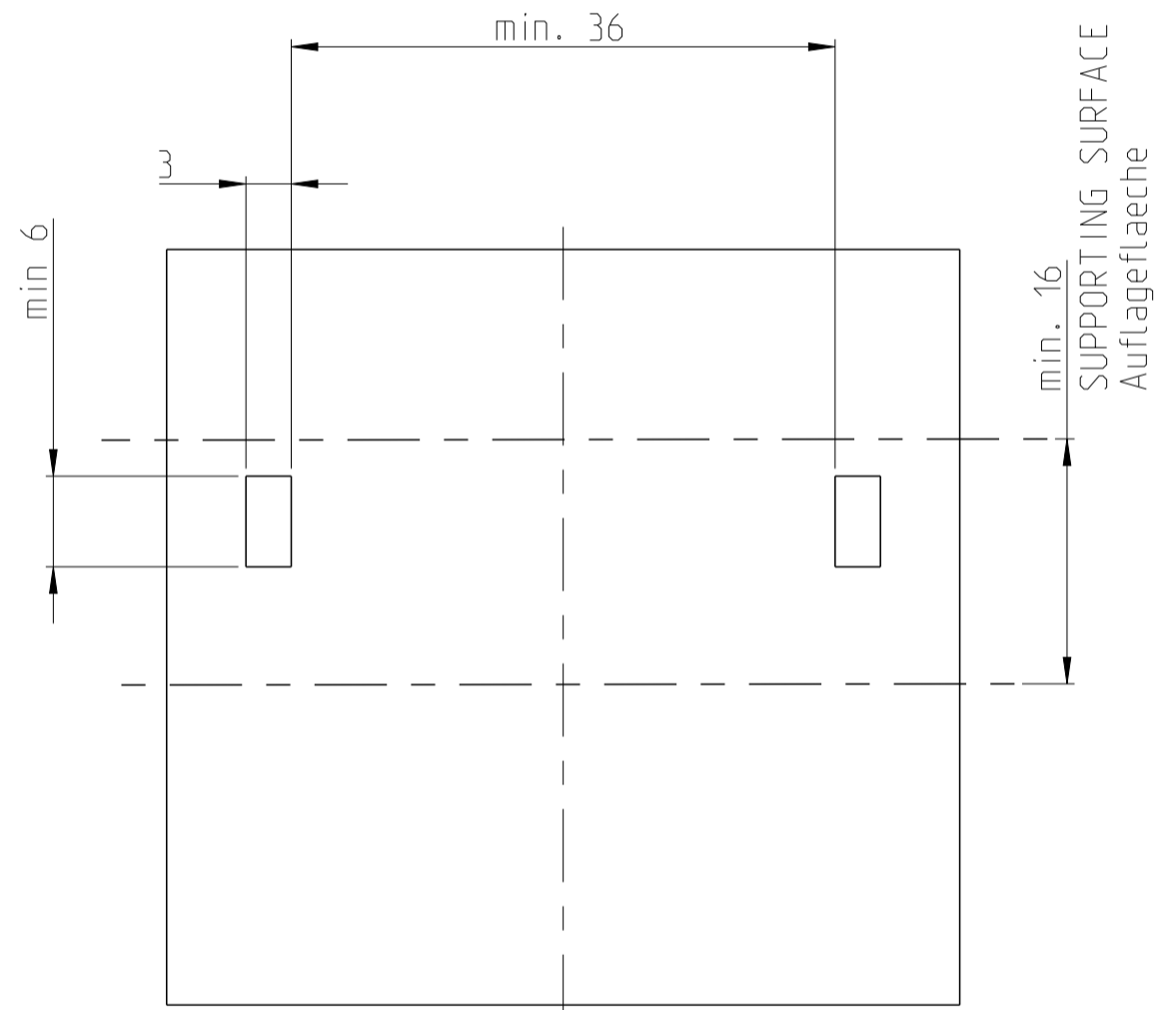
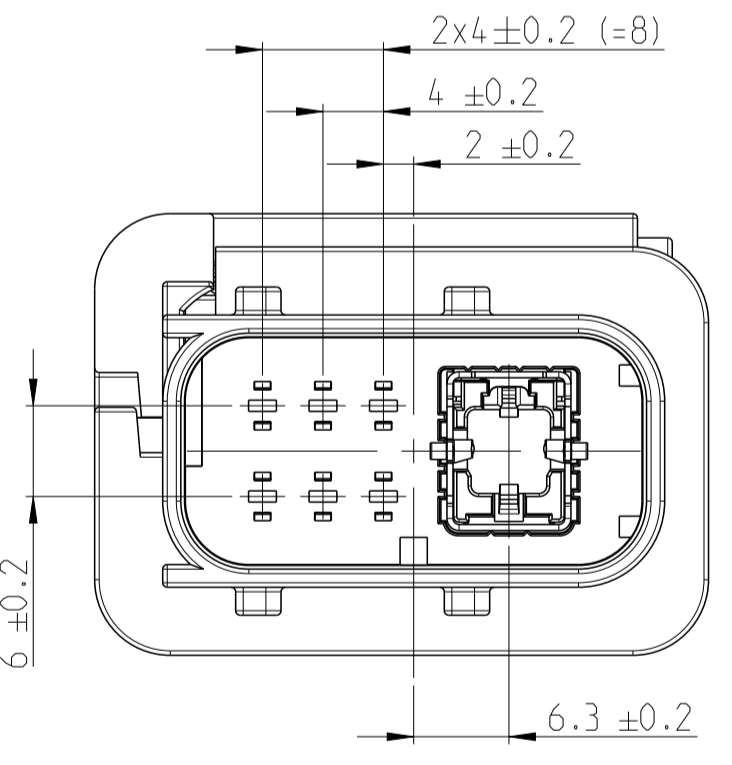
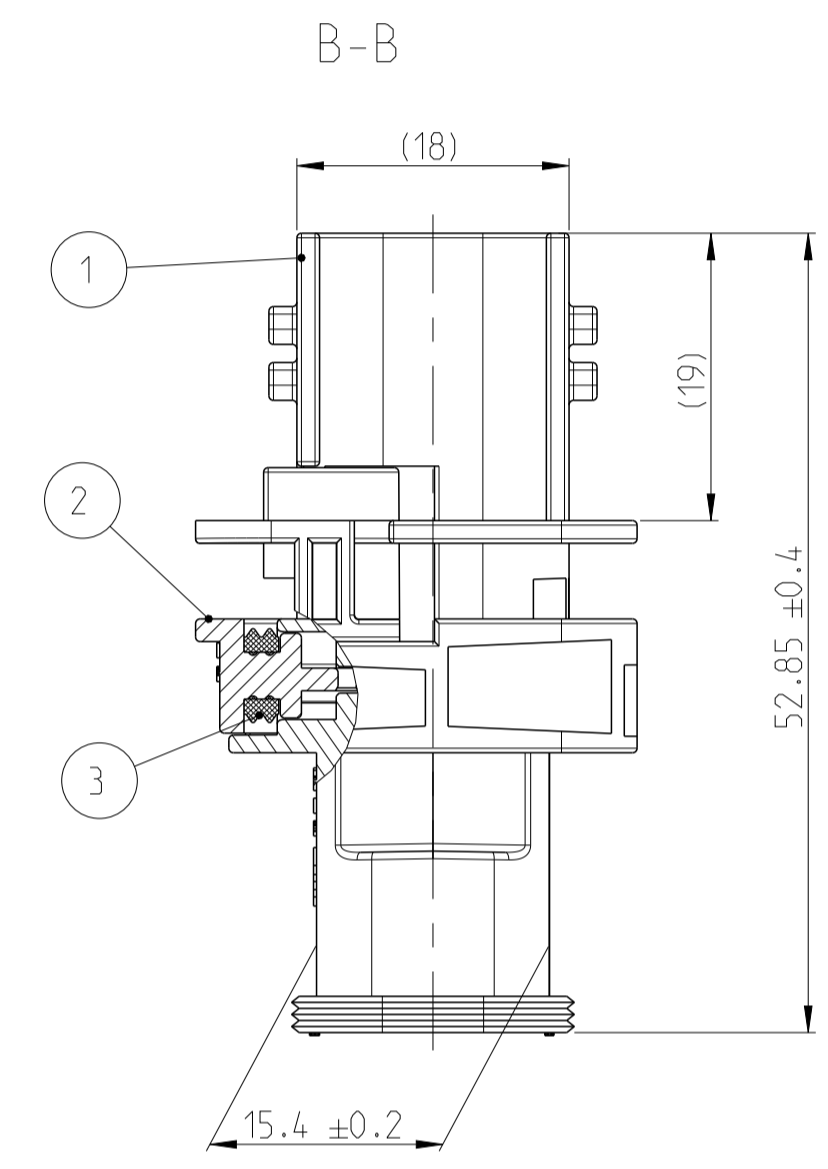
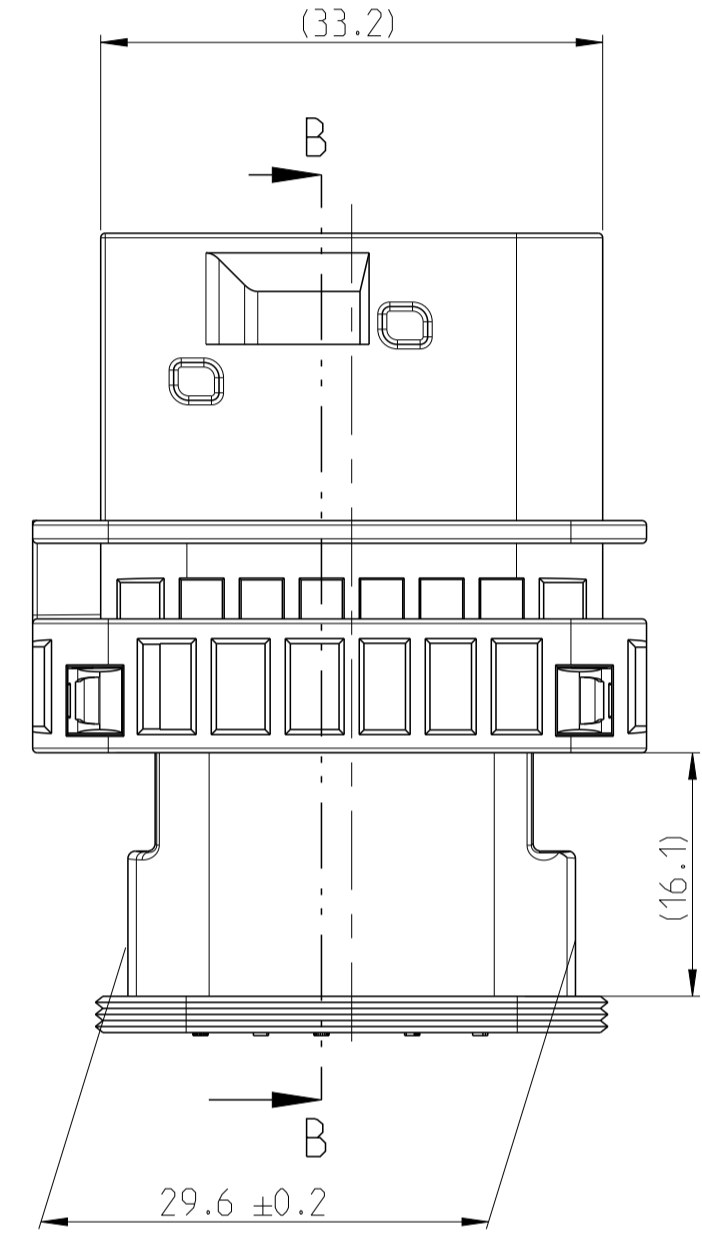


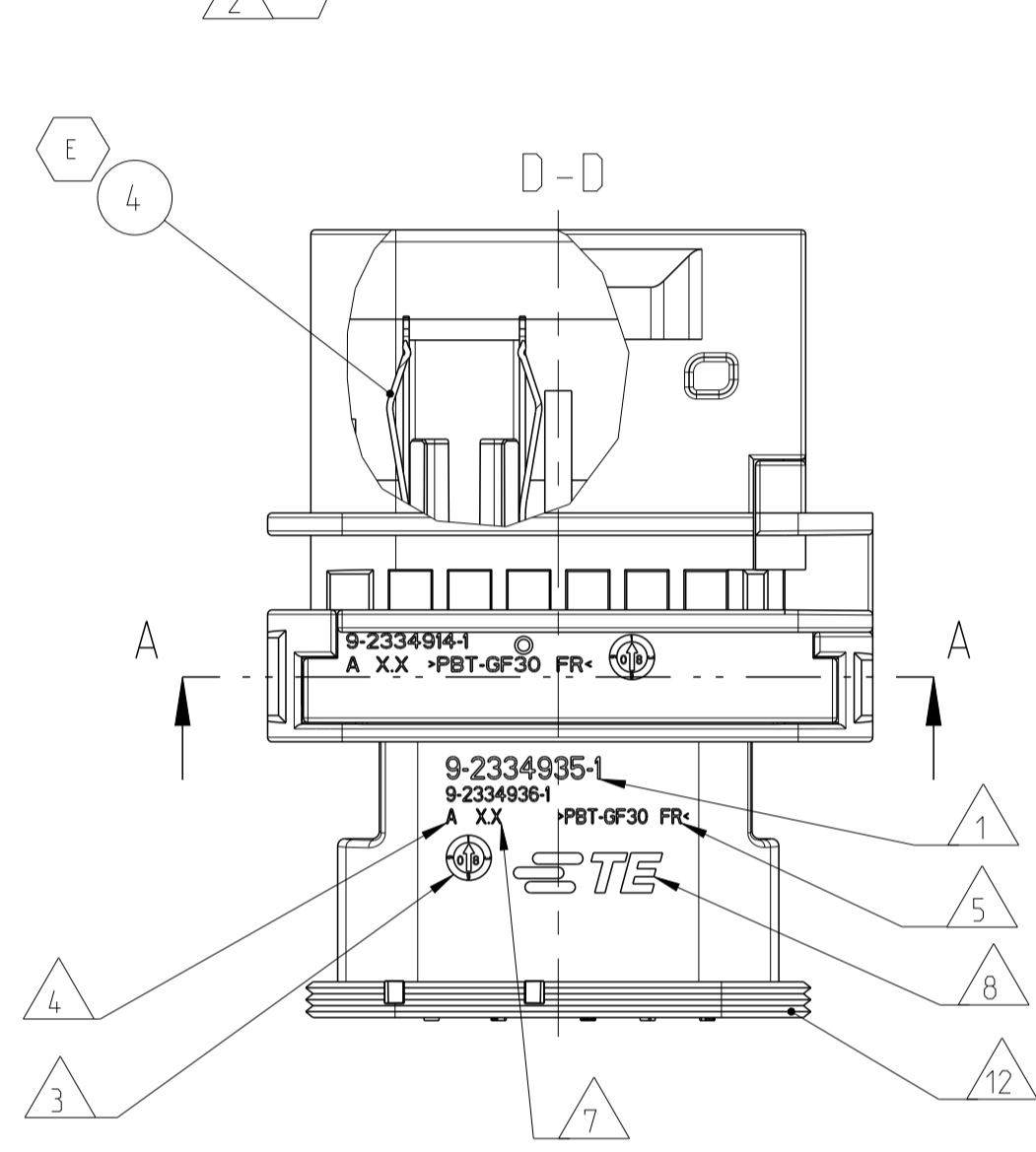
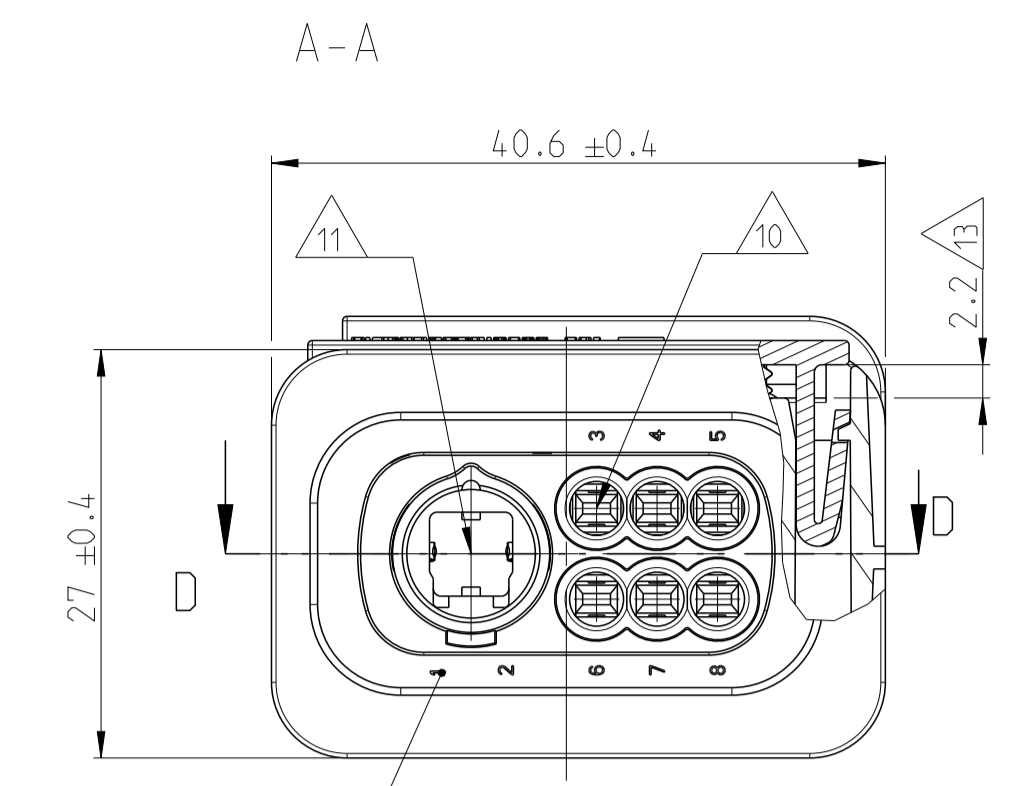
PREFERRED MOUNTING SITUATION FOR CABLE TIE
 Bevorzugte Montagestellung fuer Kabelbinder



DELIVERY CONDITION:
 SECONDARY LOCKING DEVICE
 IN PRE-LOCKED POSITION
 Lieferzustand:
 2. Kontaktsicherung in Vorraststellung



9-2334935-1 AS SHOWN
 9-2334935-1 wie gezeigt



REVISIONS				
REV.	DATE	DESCRIPTION	BY	APPV.
C1	02MAR2020	Specifications added and Packaging note update	HPS	SH
C2	05OCT2023	As per PCN-23-189165	ARD	WR
D	06DEC2023	AS PER PCN-24-198272	AP	WR
E	07FEB2024	AS PER PCN-24-198883	AP	WR

- NOTES
 Bemerkungen
- TE ORDER-NO.
TE Bestell-Nr.
 - CAVITY NUMBERING
Kammerbezeichnung
 - PRODUCTION DATE
Produktionsdatum
 - LETTER-INSERT FOR THE REVISION STATUS OF THE MOULD
Schriftsatz fuer Aenderungszustand des Werkzeuges
 - MATERIAL MARKING ACCORDING TO VDA 260
Werkstoffkennzeichnung nach VDA 260
 - PACKED INTERLAYERED IN CORRUGATED SHIPPING BOX
Verpackt in Lagen angeordnet im Versandkarton
 - MOULD CAVITY MARKING
Nestmarkierung
 - TE LOGO
TE Logo
 - SUITABLE COUNTERPART SEE DRAWING: 2331355
passendes Gegenstueck siehe Zeichnung: 2331355
 - CAVITIES MATED WITH TAB 1.6 x 0.6 MM (SWS)
SEE PRODUCT GROUP DRAWING
TE NO: 1355055
MAX. WIRE SIZE: 1.0mm² FLR

WIRE SIZE: 1.5mm² FLR PERMITTED ONLY IN ASSOCIATION WITH SINGLE WIRE SEALING PN 0-2287497-1 ALLOWED TEMPERATURE 105 DEGREE CELSIUS

Kontaktkammer passend fuer Flachstecker 1.6x0.6 mm (EDS) siehe Produktgruppenzeichnung TE Nr: 1355055 max. Drahtgroessenbereich: 1.0mm² FLR

Es ist ein Drahtgroessenbereich von 1.5mm² FLR nur in Verbindung mit der Einzelleiterdichtung PN 0-2287497-1 bis zu 105°C zugelassen
 - CAVITIES MATED WITH TAB MATENet
SEE PRODUCT GROUP DRAWING
TE NO: 2302451
MAX. WIRE SIZE: Ø4.0mm

Kontaktkammer passend fuer Flachstecker MATENet siehe Produktgruppenzeichnung TE Nr: 2302451 max. Drahtgroessenbereich: Ø4mm
 - MATED WITH COVER SEE DRAWING: 1563110, 1563111
Passend zu Kappe siehe Zeichnung: 1563110, 1563111
 - SLIDING DISTANCE OF SECONDARY LOCKING
Verschiebeweg der zweiten Kontaktsicherung
 - MALFUNCTION CAUSED BY LAQUER IS NOT COVERED BY TE WARRANTY
Funktionsbeeintraechtigung durch Lackieren, liegt nicht im Einfluss und Gewaehrleistungsumfang von TE
 - IN ADDITION TO HEREIN DEFINED REQUIREMENTS ON THE MECHANICAL INTERFACE THE ELECTRICAL REQUIREMENTS OF OPEN ALLIANCE "DEFINITIONS FOR COMMUNICATION CHANNEL", VERSION 2.0, 28. NOVEMBER 2014 AVAILABLE FOR 100Mb/s AND OPEN ALLIANCE "CHANNEL AND COMPONENTS REQUIREMENTS FOR 1000BASE-T1 AUTOMOTIVE ETHERNET", DRAFT 1.0, 2. JUNE 2016 FOR 1 Gbit/s MUST BE MET.
Neben den hier definierten Anforderungen an die mechanische Schnittstelle muessen auch die elektrischen Anforderungen nach OPEN ALLIANCE "Definition for Communication Channel" Version 2.0, 28 November 2014 fuer 100Mb/s bzw. OPEN ALLIANCE "Channel and Components Requirements for 1000BASE-T1 Automotive Ethernet", DRAFT 1.0, 2. Juni 2016 fuer 1 Gbit/s eingehalten werden.
 - SUITABLE SINGLE WIRE SEAL SEE DRAWING: 2334941
passende Einzeldichtung siehe Zeichnung: 2334941
 - SUITABLE SINGLE WIRE SEAL CAP SEE DRAWING: 2334942
passende Einzeldichtungskappe siehe Zeichnung: 2334942

CODING "A"
Kodierung

PN: 9-2334935-1

CODING "B"
Kodierung

PN: 9-2334935-2

CODING "C"
Kodierung

PN: 9-2334935-3

CODING "D"
Kodierung

PN: 9-2334935-4

FOR PROTOTYPE B-SAMPLE ONLY
 NUR FUER B-MUSTER

ITEM NO	DESCRIPTION	COLOUR	MATERIAL
1	HD MATENet 1+6 TAB HSG, GRP D, KST. "A"	BLACK	PBT-GF30 / V-0
1	HD MATENet 1+6 TAB HSG, GRP D, KST. "B"	SWARZ	PBT-GF30 / V-0
1	HD MATENet 1+6 TAB HSG, GRP D, KST. "C"	GREEN	PBT-GF30 / V-0
1	HD MATENet 1+6 TAB HSG, GRP D, KST. "D"	BLUE	PBT-GF30 / V-0
2	HD MATENet 1+6 TAB HSG, GRP D, KST. "D"	BLAU	PBT-GF30 / V-0
3	HD MATENet 1+6 TAB HSG, GRP D, KST. "D"	ORANGE	MND
4	HD MATENet SHIELD	STEEL	STEEL

9-2334935-4	E	8	D	-	-	1	1	1	1	4
9-2334935-3	E	8	C	-	-	1	1	1	1	3
9-2334935-2	E	8	B	-	-	1	1	1	1	2
9-2334935-1	E	8	A	-	-	1	1	1	1	1

TE ORDER-NO. / TE Bestell-Nr. REV. NO. OF POS. / Polzahl CODE / Kodierung QUANTITY / Stueck ITEM NO / ASSY

THIS DRAWING IS A CONTROLLED DOCUMENT. Diese Zeichnung ist ein kontrolliertes Dokument.

DIMENSIONS: / MASSENHEITEN: mm

TOLERANCES UNLESS OTHERWISE SPECIFIED: / TOLERANZEN UNLESS OTHERWISE SPECIFIED: ALLE DIMENSIONEN

PLC / PCC / PCC / PCC / PCC / PCC

ISO 8075 / DIN 9001-10

FINISH SURFACE / FINISHOBERFLAECHE-FARBE

WEIGHT / GEWICHT: 20.85 g

CUSTOMER DRAWING / KUNDENZEICHNUNG

DATE: 19APR2018, 20APR2018, 20APR2018

BY: S. Helm, J. Barth

NAME: HD MATENet 1+6 TAB HSG. ASSY. GRP D, HD MATENet 1+6 TAB HSG. Baugruppe. GFK D

PRODUCT SPEC: 108-94752

APPLICATION SPEC: 108-94625

SIZE: A1, CASE CODE: 00779, DRAWING NO: 2334935

RESTRICTED TO: NUR FUER

SCALE: MASSSTAB 2:1, SHEET: 1 OF 1, REV: E