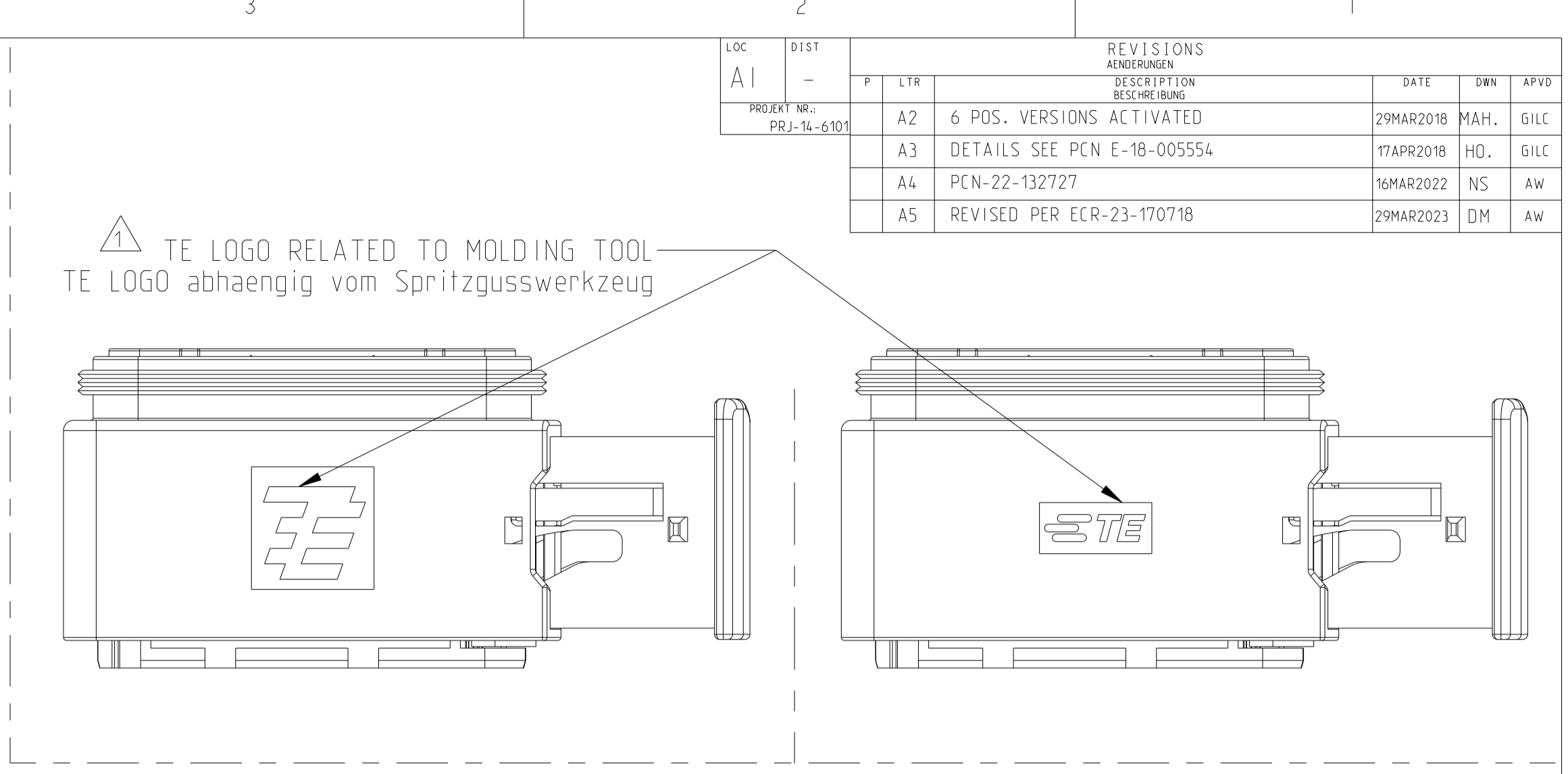


1-2299782-1 AS SHOWN
1-2299782-1 wie gezeigt

DELIVERY CONDITION:
Lieferzustand:

SECONDARY LOCKING AND SLIDE
IN PRE-LOCKED POSITION
2. Kontaktsicherung und Schieber
in Vorraststellung



LOC	DIST	REV	DATE	APPV
A1	-	A2	29MAR2018	MAH, GILC
		A3	17APR2018	HD, GILC
		A4	16MAR2022	NS, AW
		A5	29MAR2023	DM, AW

- NOTES
Bemerkungen
- 1 TE LOGO
TE Logo
 - 2 ASSY PN/REV., PRODUCTION DATE (CALENDAR DAY/YEAR):
LASER MARKING
Assy PN/Rev., Produktionsdatum (Kalendertag/Jahr):
Laserbeschriftung
 - 3 BULK PACKAGING IN CORRUGATED BOX
Schüttgut im Versandkarton
 - 4 CAVITY NUMBERING
Kammer Bezeichnung
 - 5 CAVITIES MATED WITH AMP MCP 2.8
SEE PRODUCT GROUP DRAWING
TE NO: 1355036
MAX. WIRE SIZE: 2.5mm² FLR (AWG 12 TXL)
Kontaktkammern passend fuer AMP MCP 2.8
siehe Produktgruppenzeichnung
TE Nr: 1355036
max. Drahtgroessenbereich: 2.5mm² FLR (AWG 12 TXL)
 - 6 CAVITIES MATED WITH AMP MCP 6.3K
SEE PRODUCT GROUP DRAWING
TE NO: 1241438
MAX. WIRE SIZE: 6.0mm² FLR (AWG 9 TXL)
Kontaktkammern passend fuer AMP MCP 6.3K
siehe Produktgruppenzeichnung
TE Nr: 1241438
max. Drahtgroessenbereich: 6.0mm² FLR (AWG 9 TXL)
 - 7 SUITABLE COVERS SEE DRAWING:
Passende Kappen siehe Zeichnung.
 - 8 SLIDING DISTANCE OF SECONDARY LOCKING
Verschiebeweg der 2. Kontaktsicherung
 - 9 FITS TO TE INTERFACE DRAWING 114-18799-1
Passend zur Ausfuhrungsvorschrift 114-18799-1
 - 10 SUITABLE COUNTERPART SEE DRAWING:
passendes Gegenstueck siehe Zeichnung.
 - 11 MALFUNCTION CAUSED BY LACQUER IS NOT
COVERED BY TYCO ELECTRONICS WARRANTY.
Funktionsbeeintraechtigung durch Lackieren liegt nicht im
Einfluss und Gewährleistungsumfang von Tyco Electronics.
 - 12 CAVITY NUMBER 3 AND 6 ARE CLOSED
Kammer Nr. 3 und 6 sind geschlossen

REV.	NO. OF POS. Polzahl	CODE Kodierung	COLOR OF CAVITY BLOCK Farbe des Kammerblocks	QUANTITY Stueck	ITEM NO ASSY
4-2299782-2	6	D	BLUE blau	1 1 1	1 8
3-2299782-2	6	C	GREEN gruen	1 1 1	1 7
2-2299782-2	6	B	GREY grau	1 1 1	1 6
1-2299782-2	6	A	BLACK schwarz	1 1 1	1 5
4-2299782-1	8	D	BLUE blau	1 1 1	1 4
3-2299782-1	8	C	GREEN gruen	1 1 1	1 3
2-2299782-1	8	B	GREY grau	1 1 1	1 2
1-2299782-1	8	A	BLACK schwarz	1 1 1	1 1

REV.	NO. OF POS. Polzahl	CODE Kodierung	COLOR OF CAVITY BLOCK Farbe des Kammerblocks	QUANTITY Stueck	ITEM NO ASSY
5	4				
4	3				
3	2				
2	2				
2	2				
2	2				
2	2				
2	2				
2	2				
1	1				

THIS DRAWING IS A CONTROLLED DOCUMENT.
Dieses Zeichnungsdokument ist eine durch AMP kontrollierte Information. Änderungen sind ohne schriftliche Genehmigung von AMP nicht zulässig.

OWNER: C. Schnepfer 15JAN2016
CHK: B. Kosch 18JAN2016
APPV: E. Eberwein 18JAN2016

NAME: 8POS.MIXED.REC.HSG.ASSY.SLD
PRODUCT SPEC: pos. AMP MCP 2.8K/6.3, Buchsengehaeuse
PRODUCT: 108-94020
APPLICATION SPEC: HEAVY DUTY SEALED CONNECTOR SERIES - GROUP E
VERARBEITUNGSZENTRUM: 114-18756

SIZE: A1
CAGE CODE: 00779
DRAWING NO: C=2299782
REVISION: A5

WEIGHT: 30.9g
CUSTOMER DRAWING

