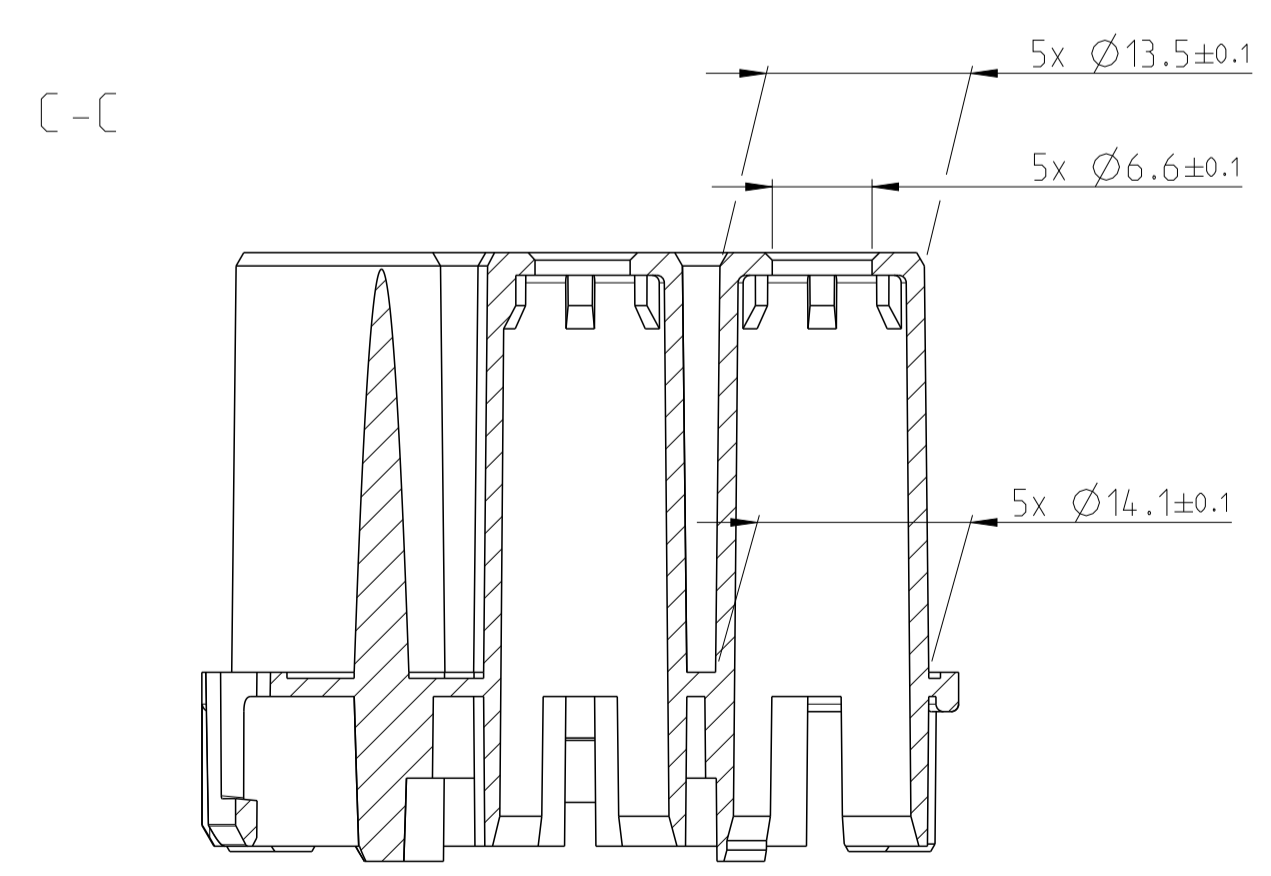
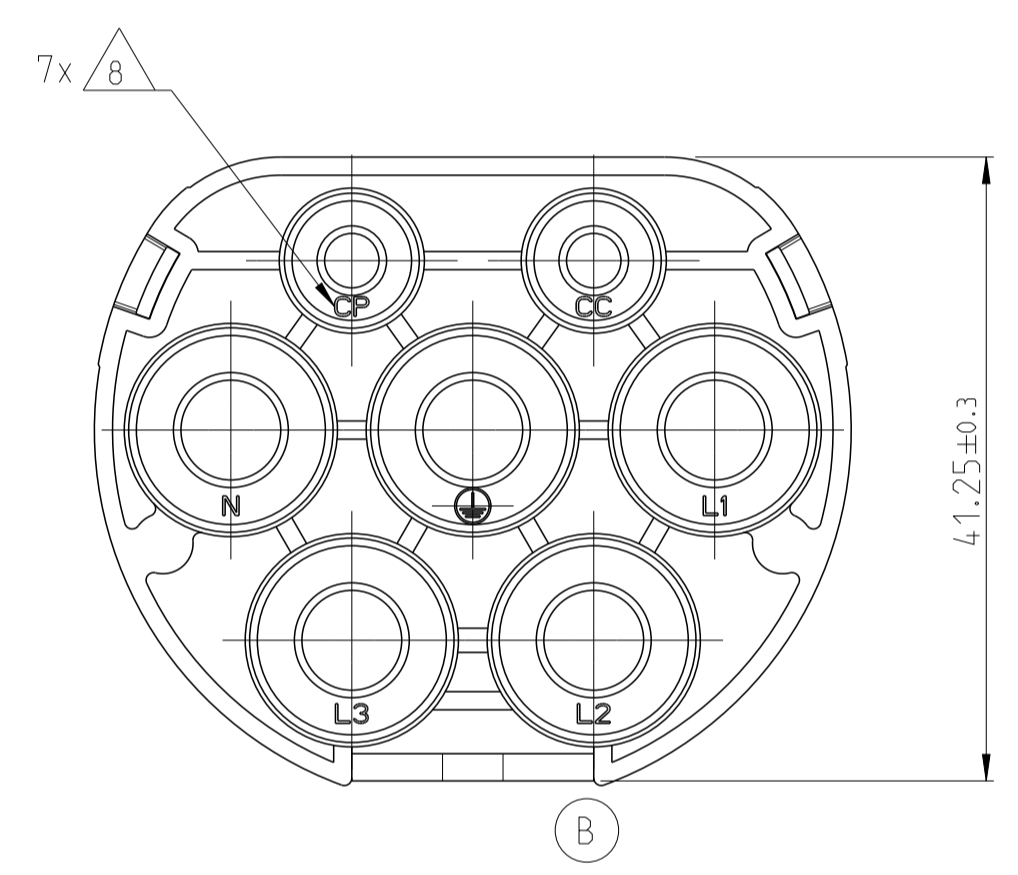
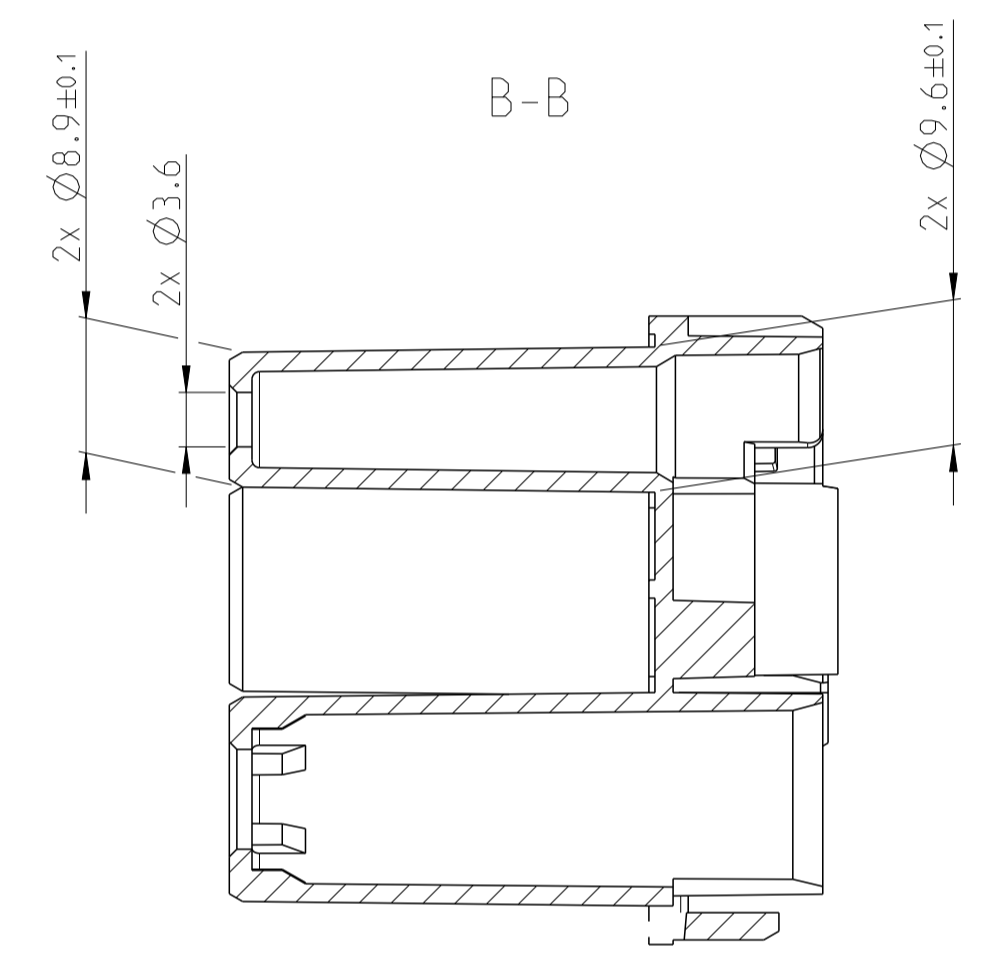
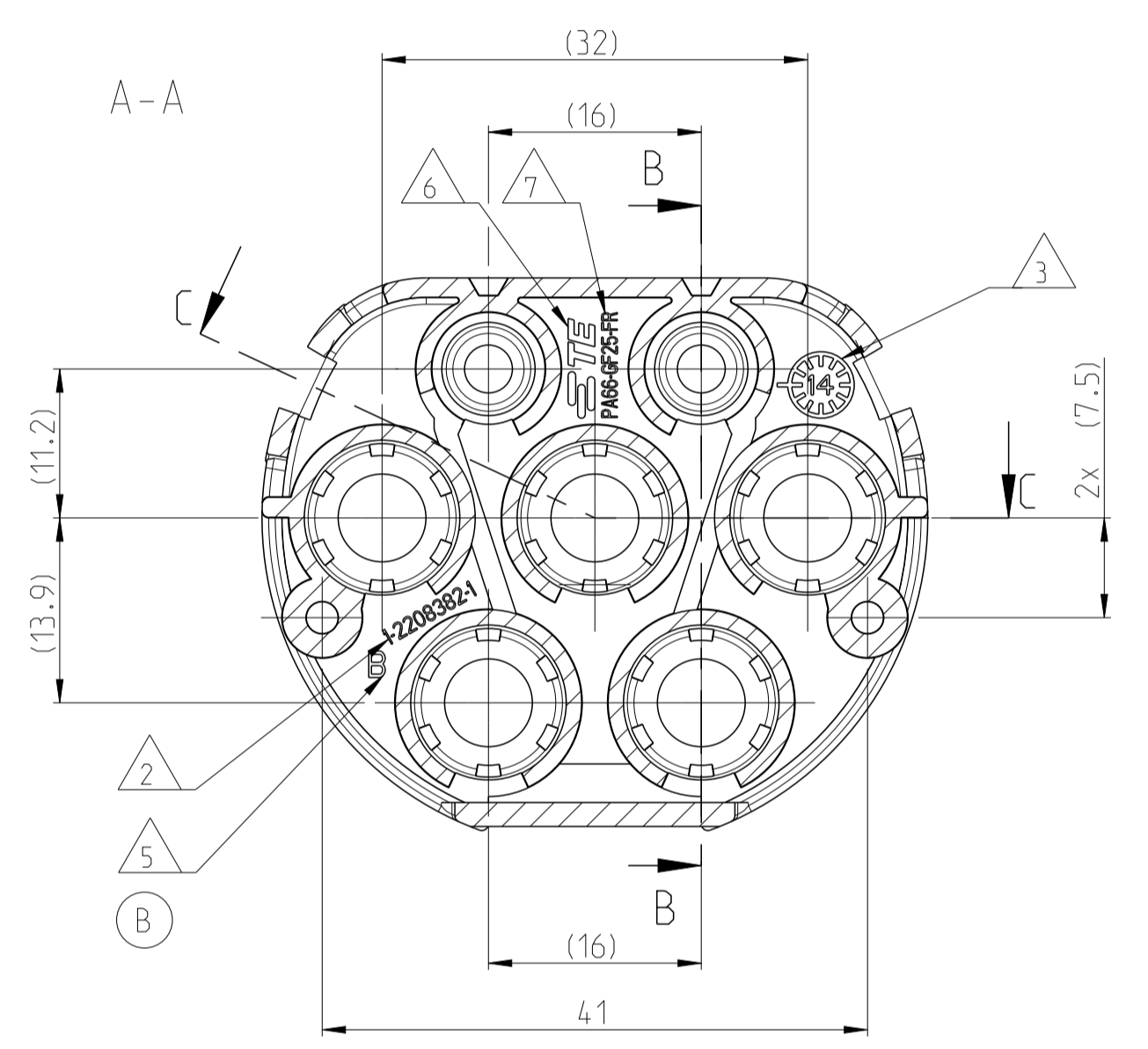
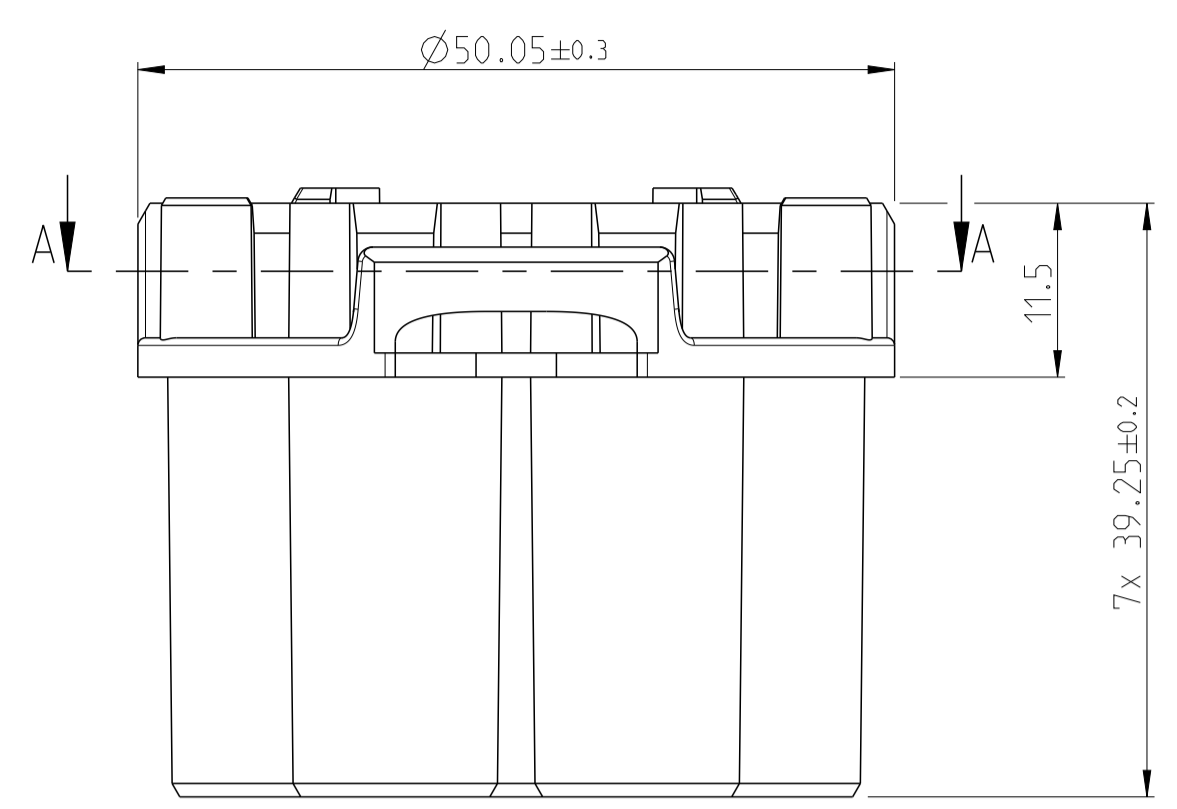


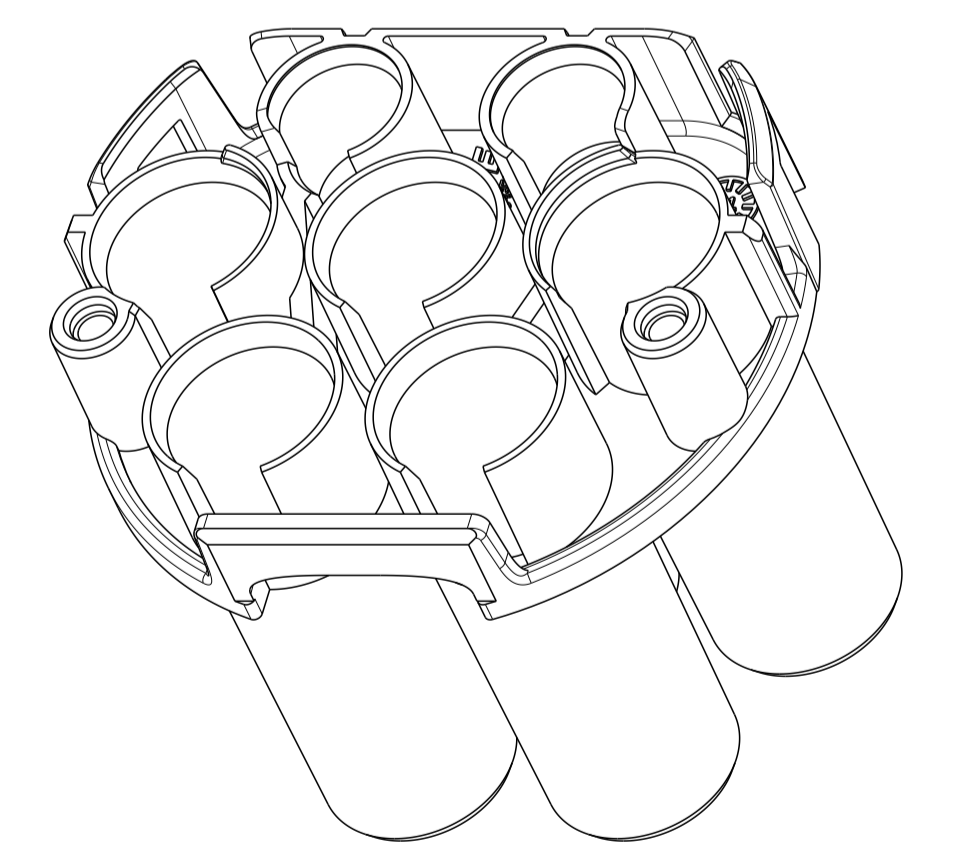
PROJEKT NR.:		REVISIONS ÄNDERUNGEN			
P	LTN	DESCRIPTION BESCHREIBUNG	DATE	DWN	APVD
A		NEW DRAWING	04NOV2014	MKP	DWE
B		LETTERING ADJUSTET	25FEB2016	BB	DWE



- NOTES
Bemerkungen
- IN CASE OF DISCREPANCIES BETWEEN GERMAN AND ENGLISH TEXT THE GERMAN TEXT IS BINDING
Im Falle von Unterschieden zwischen dem deutschen und dem englischen Text ist der deutsche Text verbindlich
 - TE PART NUMBER SINGLE PART
TE-Teilenummer Einzelteil
 - PRODUCTION DATE
Produktionsdatum
 - CAVITY MARKING IF MULTIPLE CAVITY TOOL
Nestmarkierung falls mehrcavities Werkzeug
 - PART REVISION
Teilerrevision
 - TE-TRADEMARK
TE-Warenzeichen
 - MATERIAL MARKING ACC. TO VDA 260
Materialkennzeichnung nach VDA 260
 - IDENTIFICATION FOR CONTACTS AS SHOWN
Kontaktkennzeichnung wie gezeigt
 - BULK PACKAGING IN PLASTIC BAG AND CORRUGATED SHIPPING BOX
Schüttgut in Beutel und Versandkarton

-AS SHOWN-
1-2208382-1

+0.05
-0.25
+0.25
10



1-2208382-1	B	SECONDARY LOCK, GB CHARGE INTERFACE	PA66-GF25-FR	BLACK RAL9011
TE-PART-NO.	REV	DESCRIPTION	MATERIAL	COLOUR

DIESE ZEICHNUNG IST EIN KONTROLLIERTES DOKUMENT. BEMASSUNGEN UND TOLERANZEN GEMAESS GPS (ISO STANDARDS).		DWN: 18JUL2012		RESTRICTED TO NUR FÜR	
THIS DRAWING IS A CONTROLLED DOCUMENT. DIMENSIONING AND TOLERANCING PER GPS (ISO STANDARDS).		CHK: Vistiwa A 08SEP2014		-	
DIMENSIONS: MASSENHEITEN: MM		TOLERANCES UNLESS OTHERWISE SPECIFIED: ALLGEMEINTOLERANZEN		NAME	
0 PLC ±		± DIN		F. Wittrock	
1 PLC ±		±16742 TGS		OBSEP2014	
2 PLC ±		±		APVD: D. Weyrauch	
3 PLC ±		±		PRODUCT SPEC	
4 PLC ±		±		PRODUKTSPEZ.	
ANGLES/WINKEL		±		APPLICATION SPEC	
MATERIAL		FINISH/OBERFLÄCHE/FARBE		VERARBEITUNGSSPEZ.	
SEE TABLE		-		WEIGHT GEWICHT	
-		-		19.71 g	
-		-		CUSTOMER DRAWING	
-		-		CAGE CODE	
-		-		DRAWING NO.	
-		-		00779	
-		-		SCALE	
-		-		2:1	
-		-		SHEET	
-		-		1 OF 1	
-		-		REV	
-		-		B	