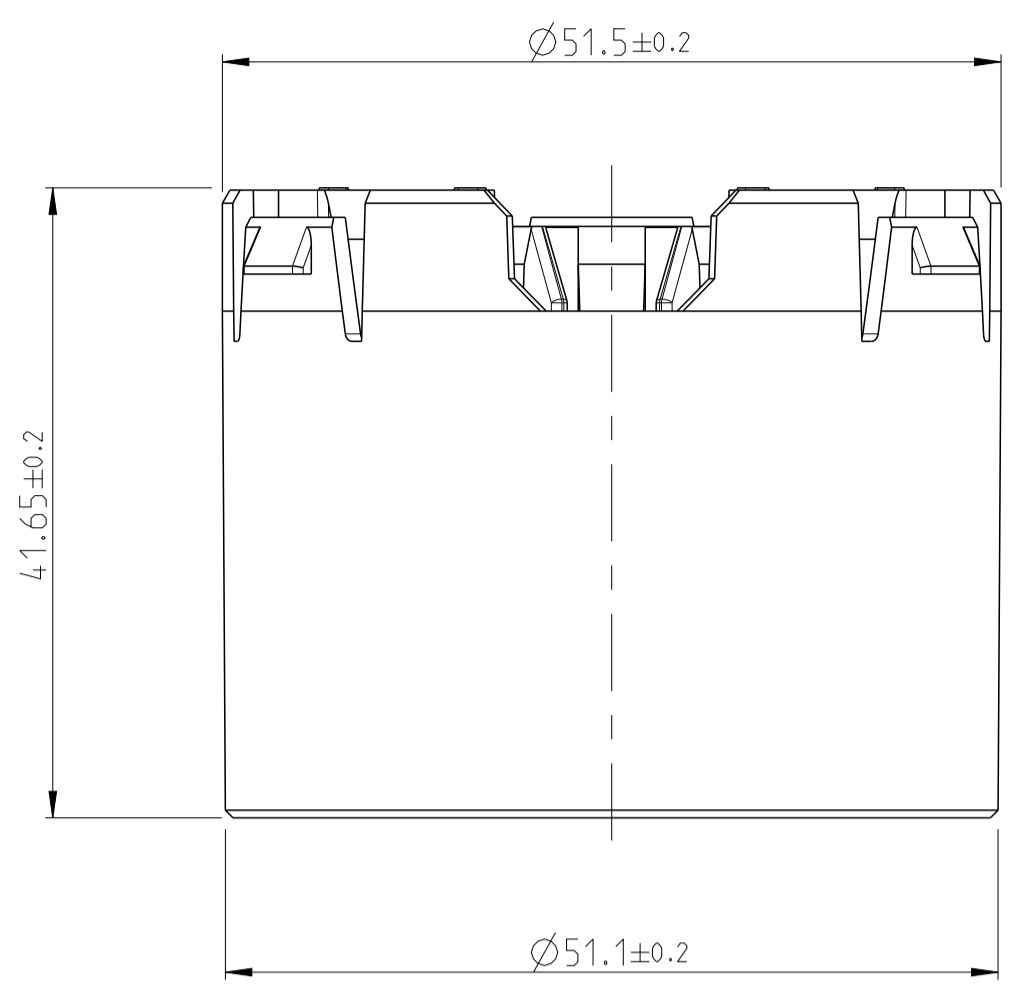
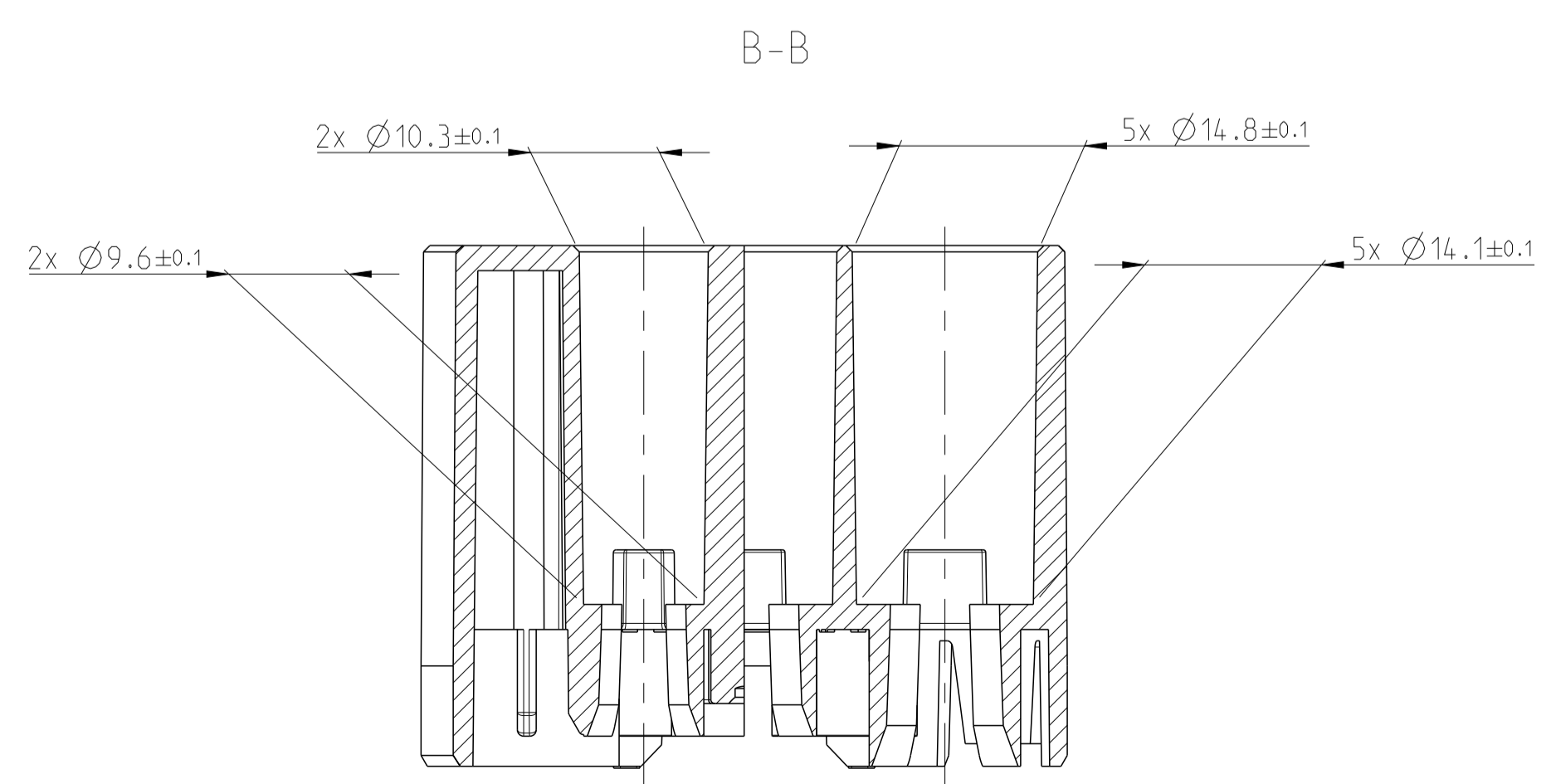
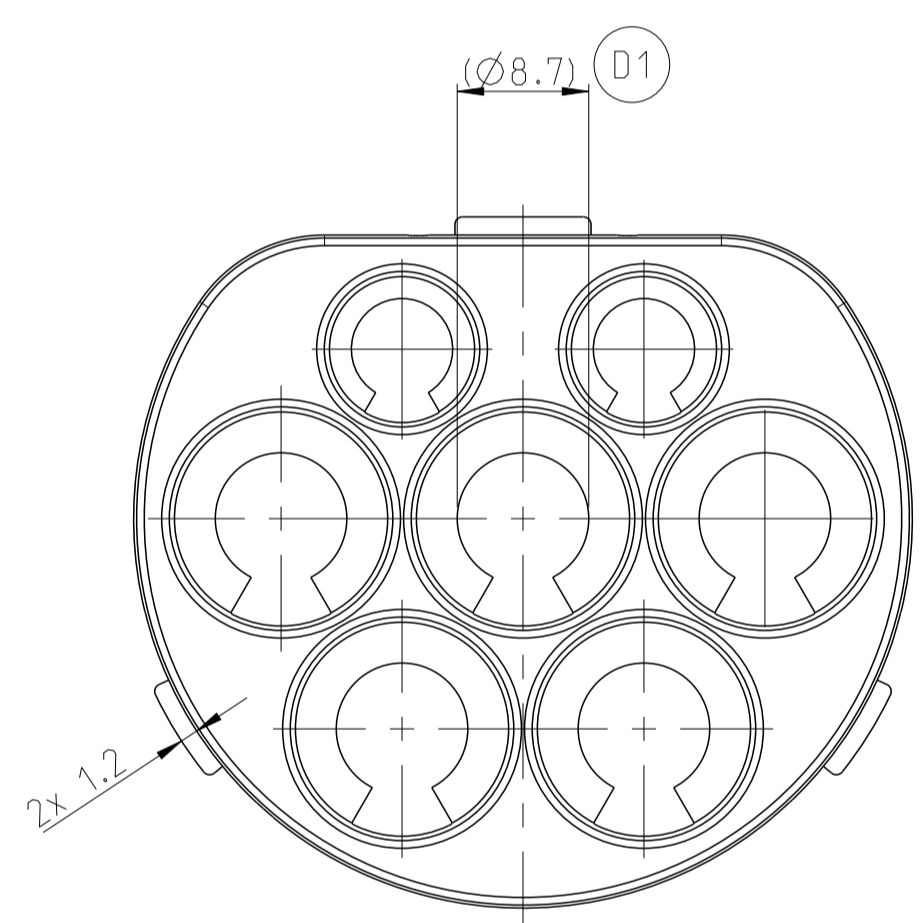
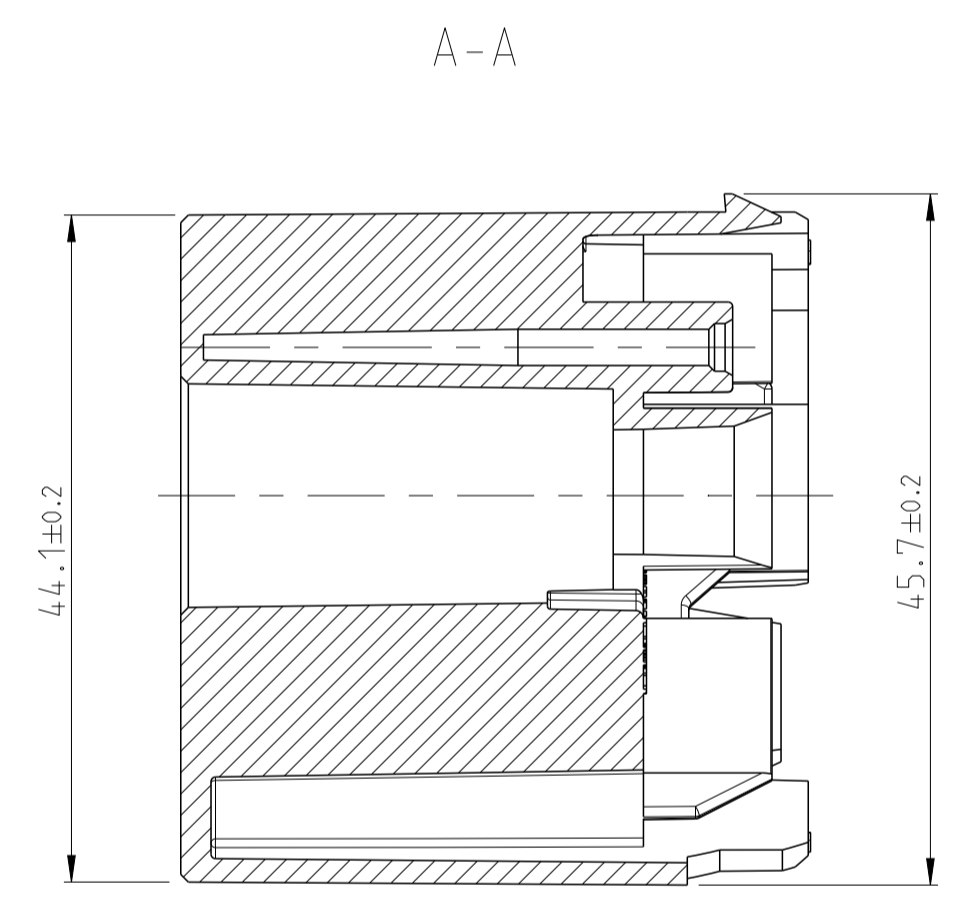
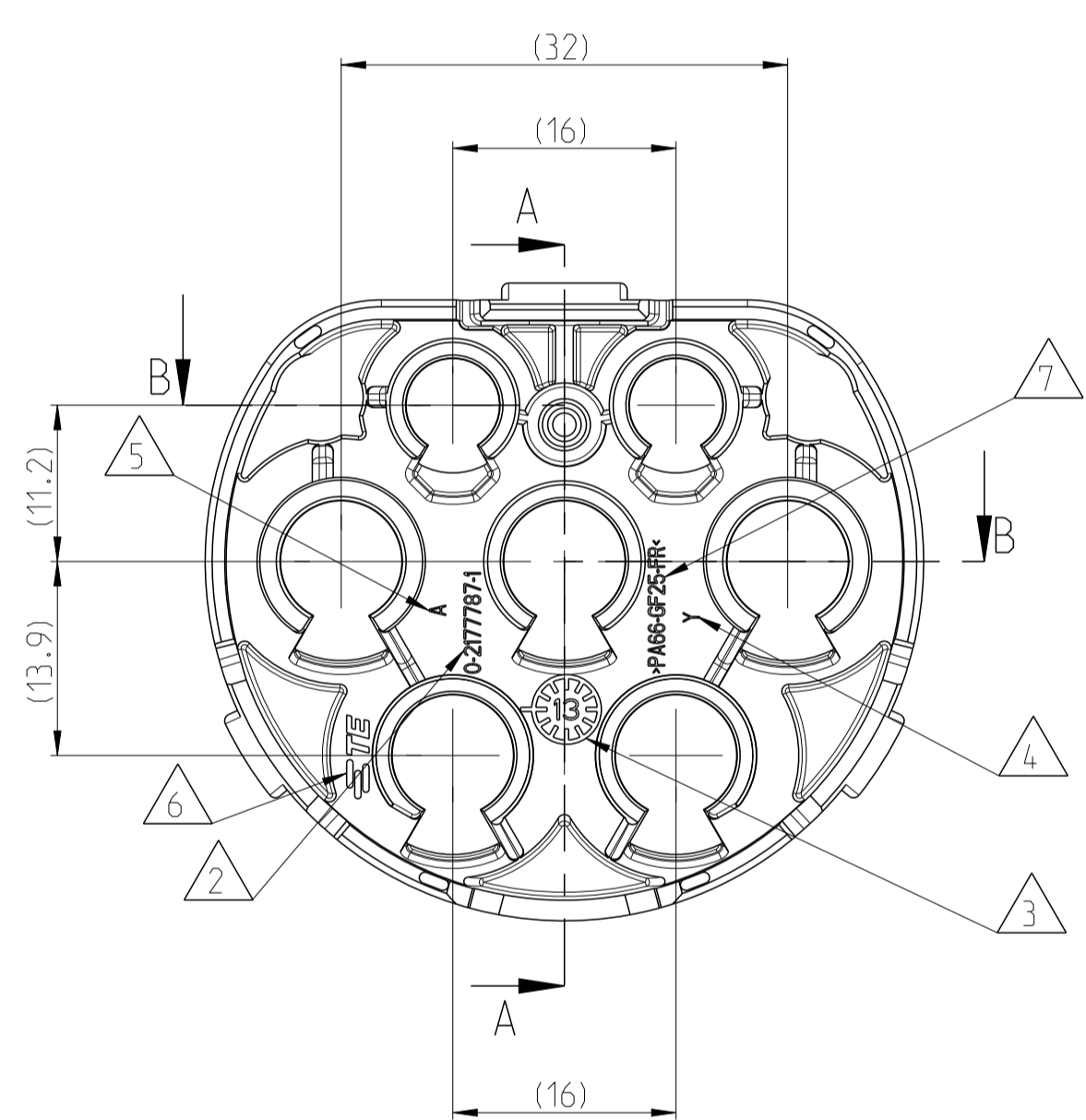


LOC	DIST	REVISIONS			
A1	-	NO.	DATE	BY	APPV
PROJEKT NR.:	D1	DIMENSION MADE REFERENCE		12 JUN 2015	BB DWE



- NOTES
Bemerkungen
- IN CASE OF DISCREPANCIES BETWEEN GERMAN AND ENGLISH TEXT THE GERMAN TEXT IS BINDING
Im Falle von Unterschieden zwischen dem deutschen und dem englischen Text ist der deutsche Text verbindlich
 - TE PART NUMBER SINGLE PART
TE-Teilenummer Einzelteil
 - PRODUCTION DATE
Produktionsdatum
 - CAVITY MARKING IF MULTIPLE CAVITY TOOL
Nestmarkierung falls mehrestufiges Werkzeug
 - PART REVISION
Teilerrevision
 - TE-TRADEMARK
TE-Warenzeichen
 - MATERIAL MARKING ACC. TO VDA 260
Materialkennzeichnung nach VDA 260
 - BULK PACKAGING IN PLASTIC BAG AND CORRUGATED SHIPPING BOX
Schüttgut in Beutel und Versandkarton



0-2177787-1	A	2. LOCK, IEC62196-2 TYPE 2	PA66-GF25-FR	BLACK SIM. RAL9011
TE-PART-NO.	REV	DESCRIPTION	MATERIAL	COLOUR
DIESE ZEICHNUNG IST EIN KONTROLLIERTES DOKUMENT. BEMASSUNGEN UND TOLERANZEN GEMAESS GPS (ISO STANDARDS).				
THIS DRAWING IS A CONTROLLED DOCUMENT. DIMENSIONING AND TOLERANCING PER GPS (ISO STANDARDS)				
DIMENSIONS: MASSENMESSEN [mm]		TOLERANCES UNLESS OTHERWISE SPECIFIED: ALLGEMEINTOLERANZEN		
0 PLC ±		DIN 16742		
1 PLC ±		TGS		
2 PLC ±		-		
3 PLC ±		-		
4 PLC ±		-		
MATERIAL		FINISH/SCHWARZ		WEIGHT GEWICHT
-		-		34.72 g
CUSTOMER DRAWING		/KUNDENZEICHNUNG		SCALE MASSSTAB
-		-		2:1
-		-		SHEET BLATT
-		-		1 OF 1 VON 1
-		-		REV D1



NAME: 2. LOCK, IEC62196-2 TYPE 2
 2. Kontaktsicherung, IEC62196-2 Typ 2