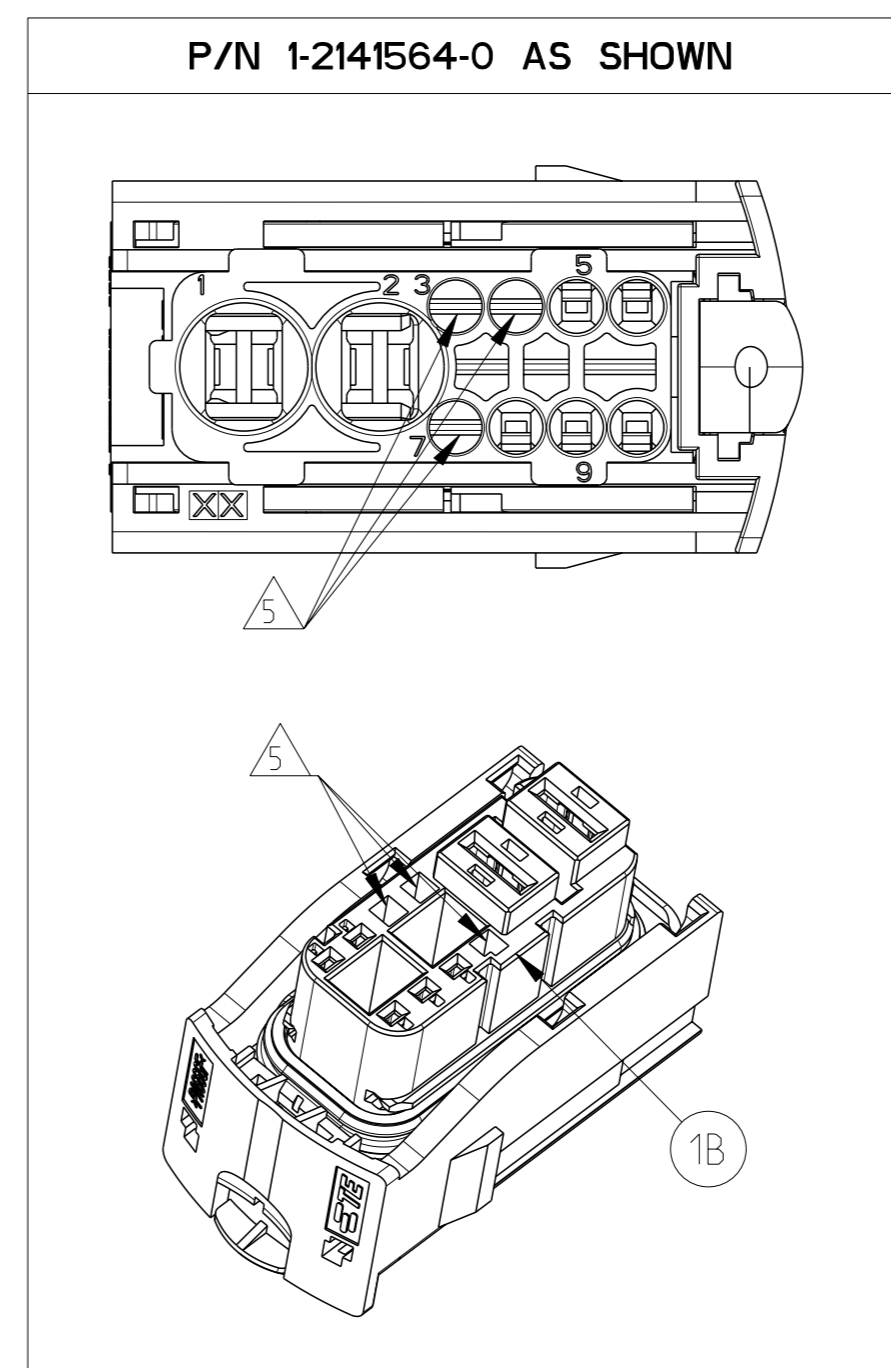
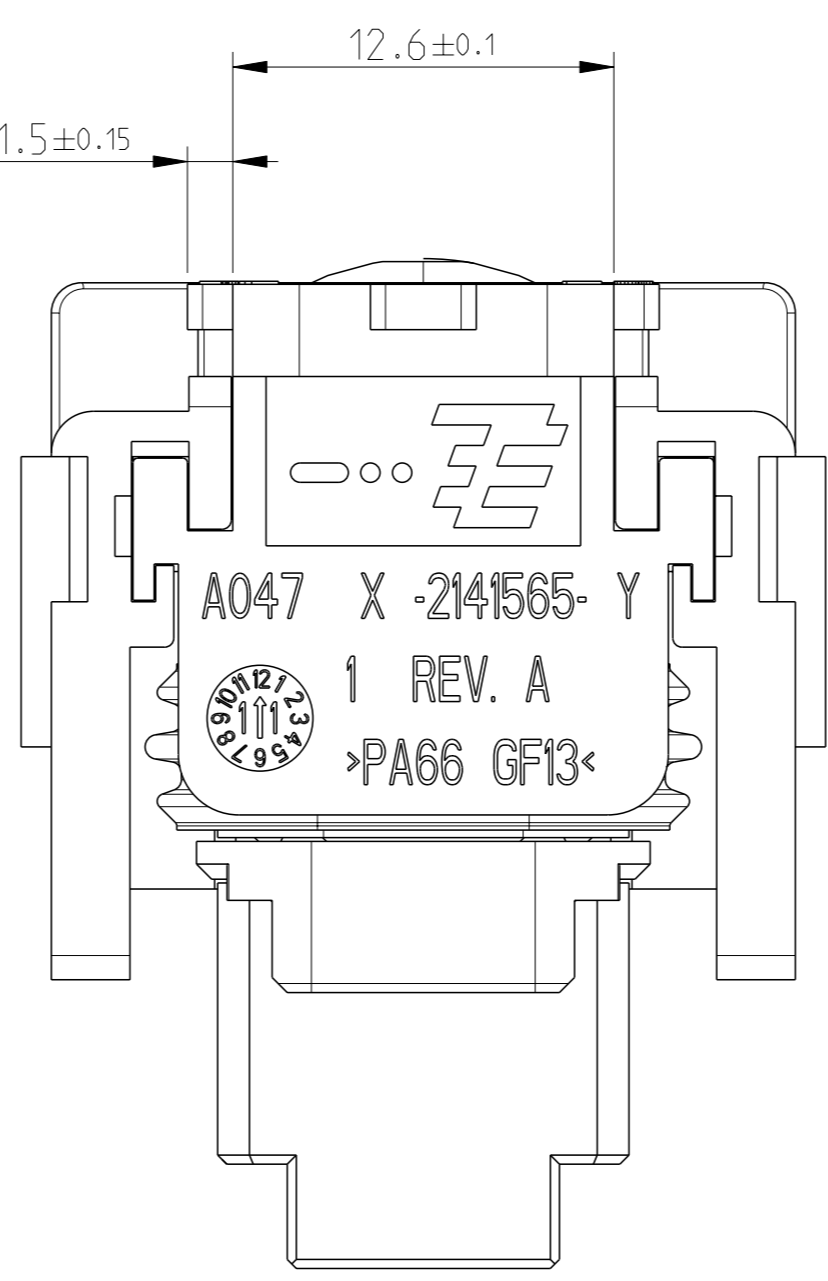
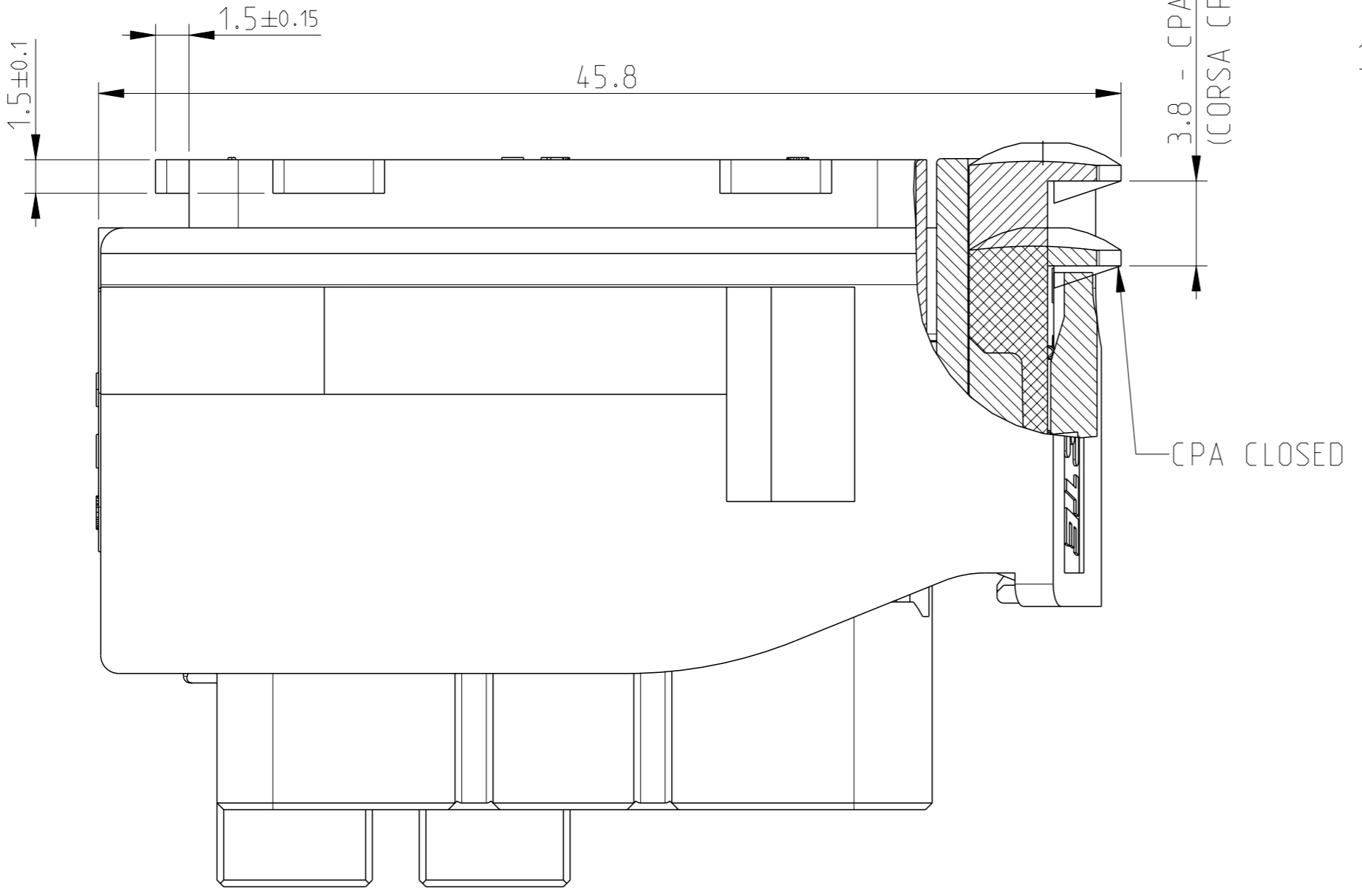
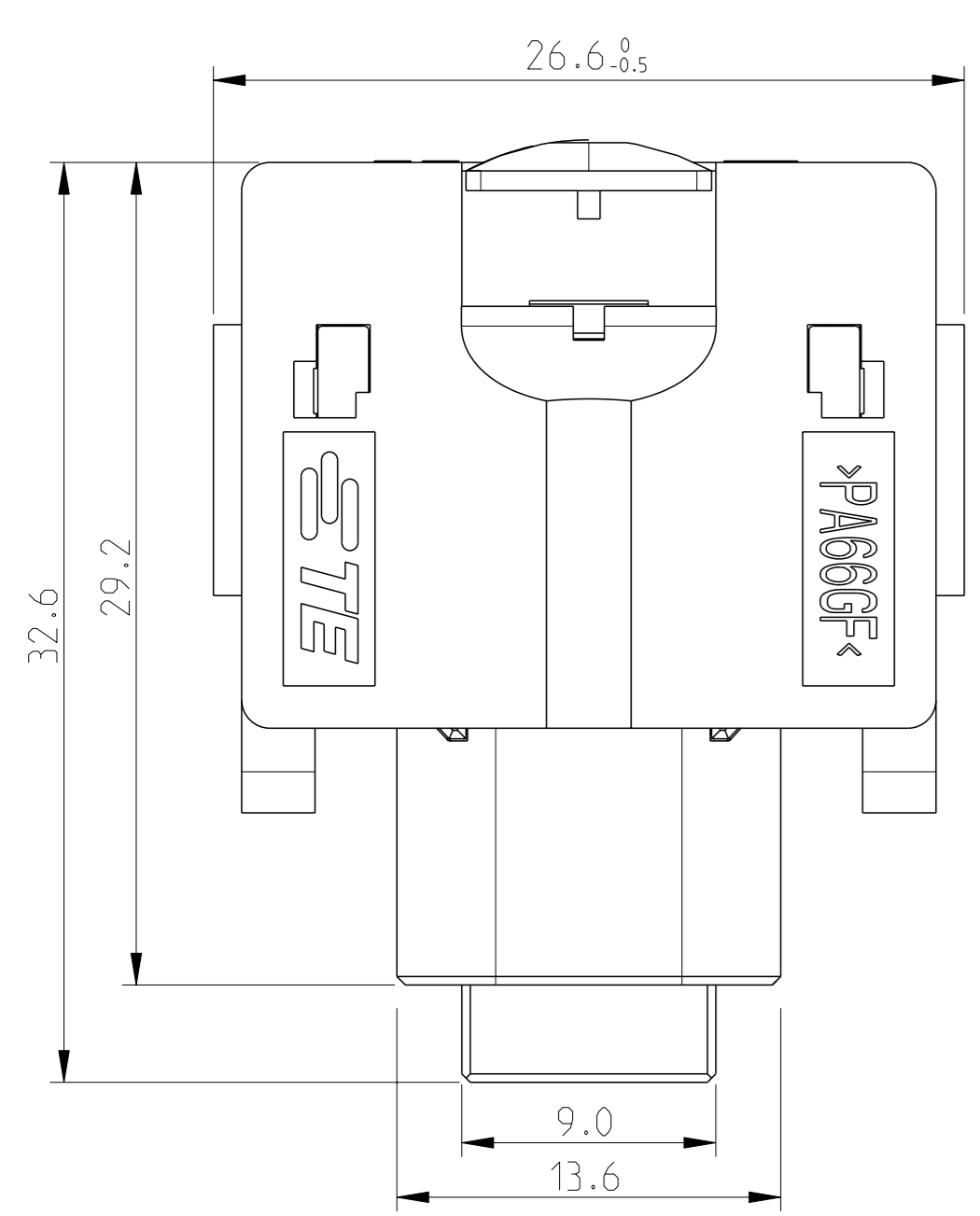
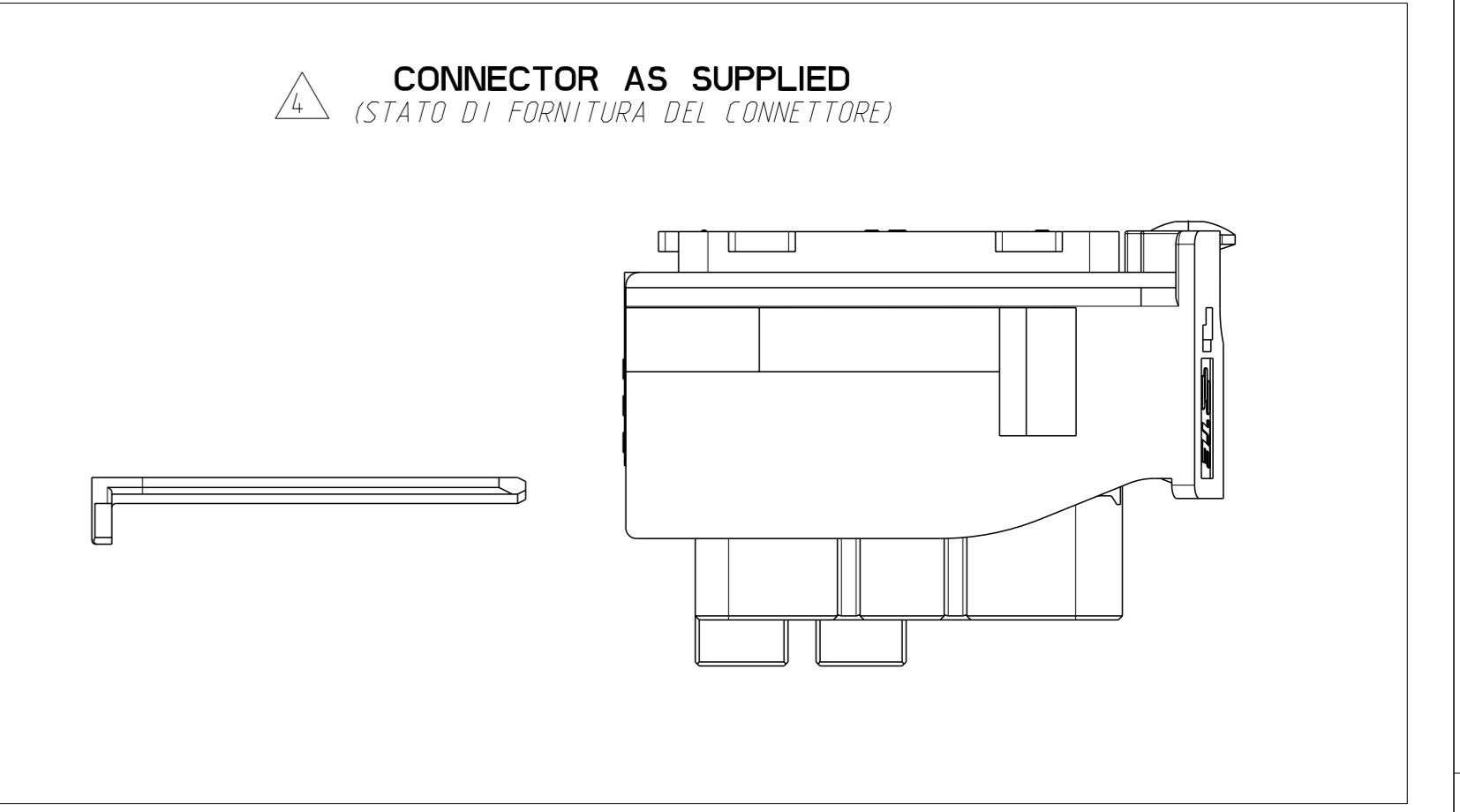
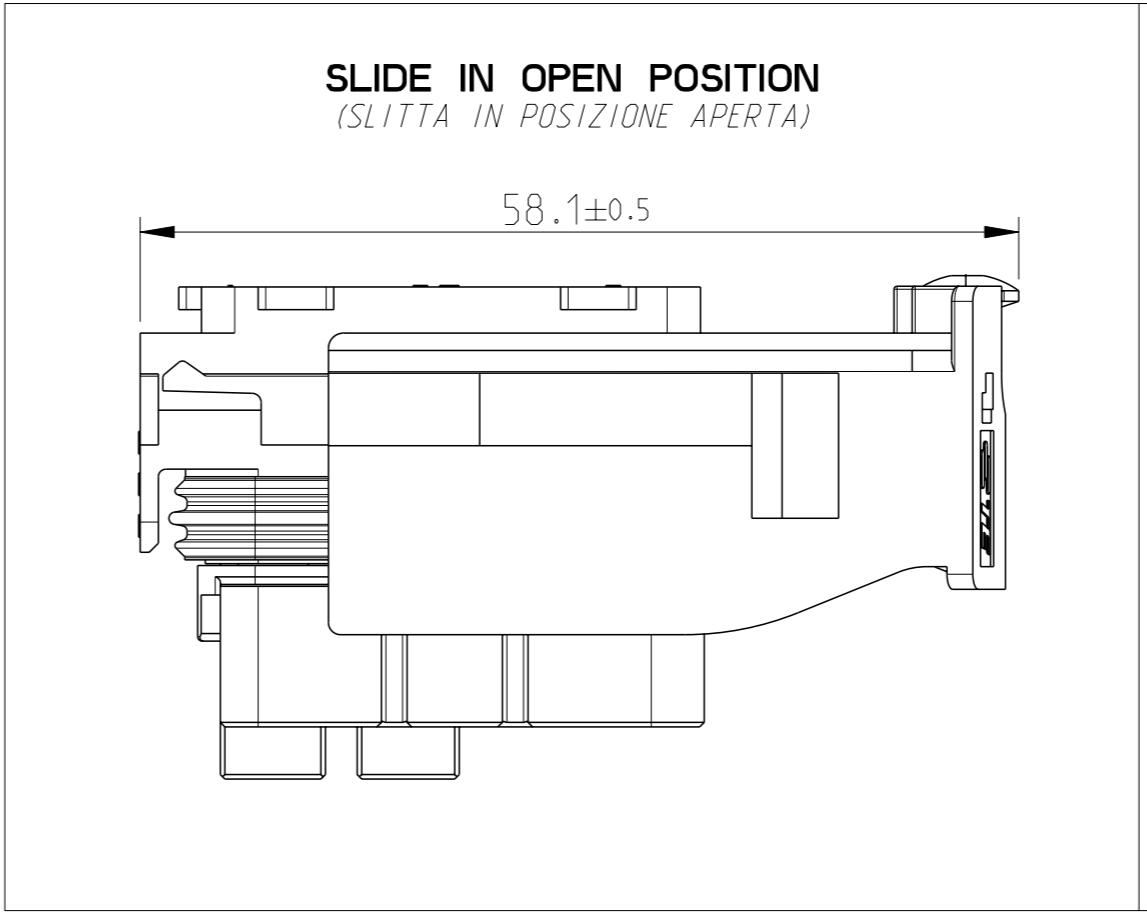
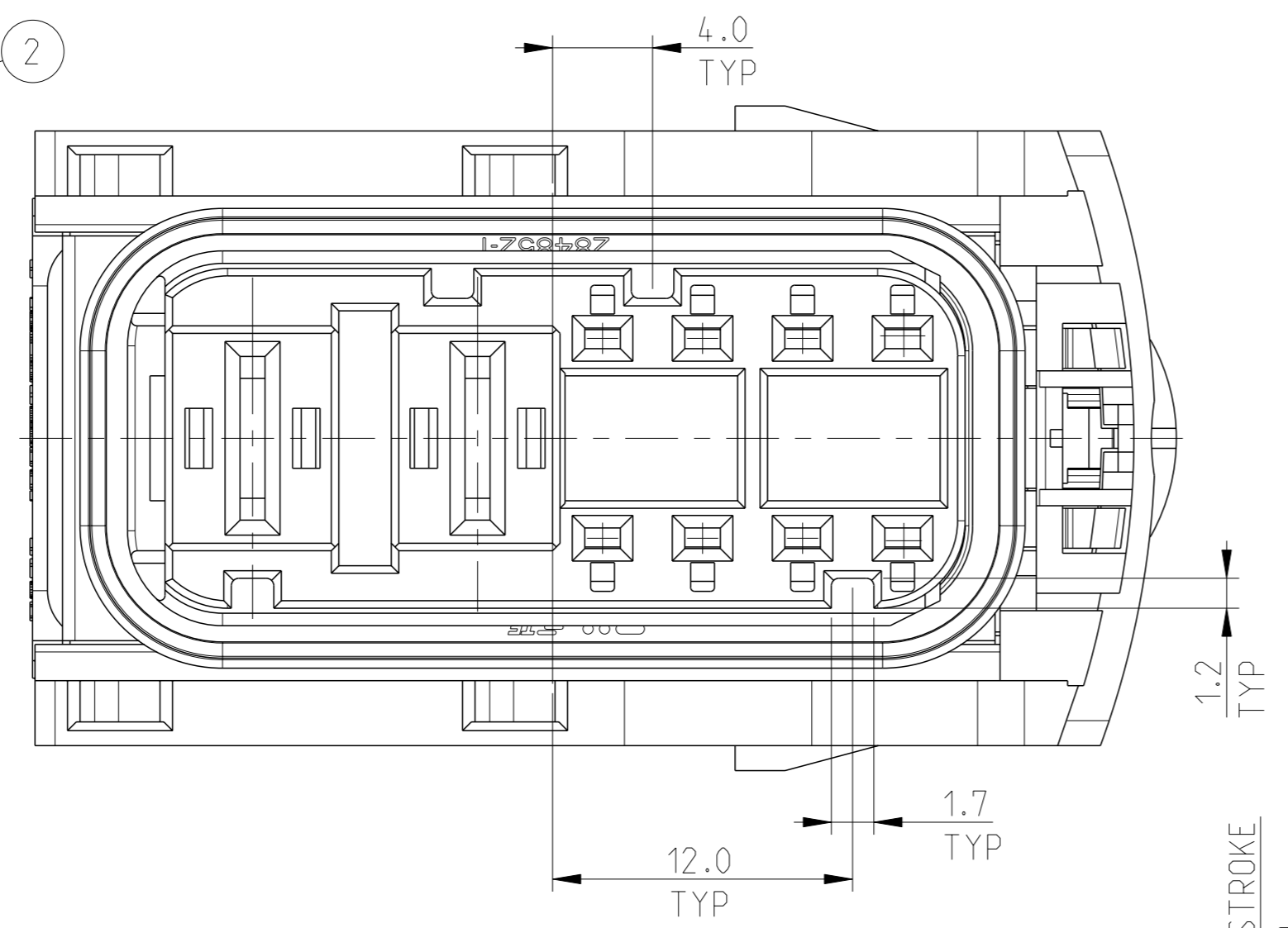
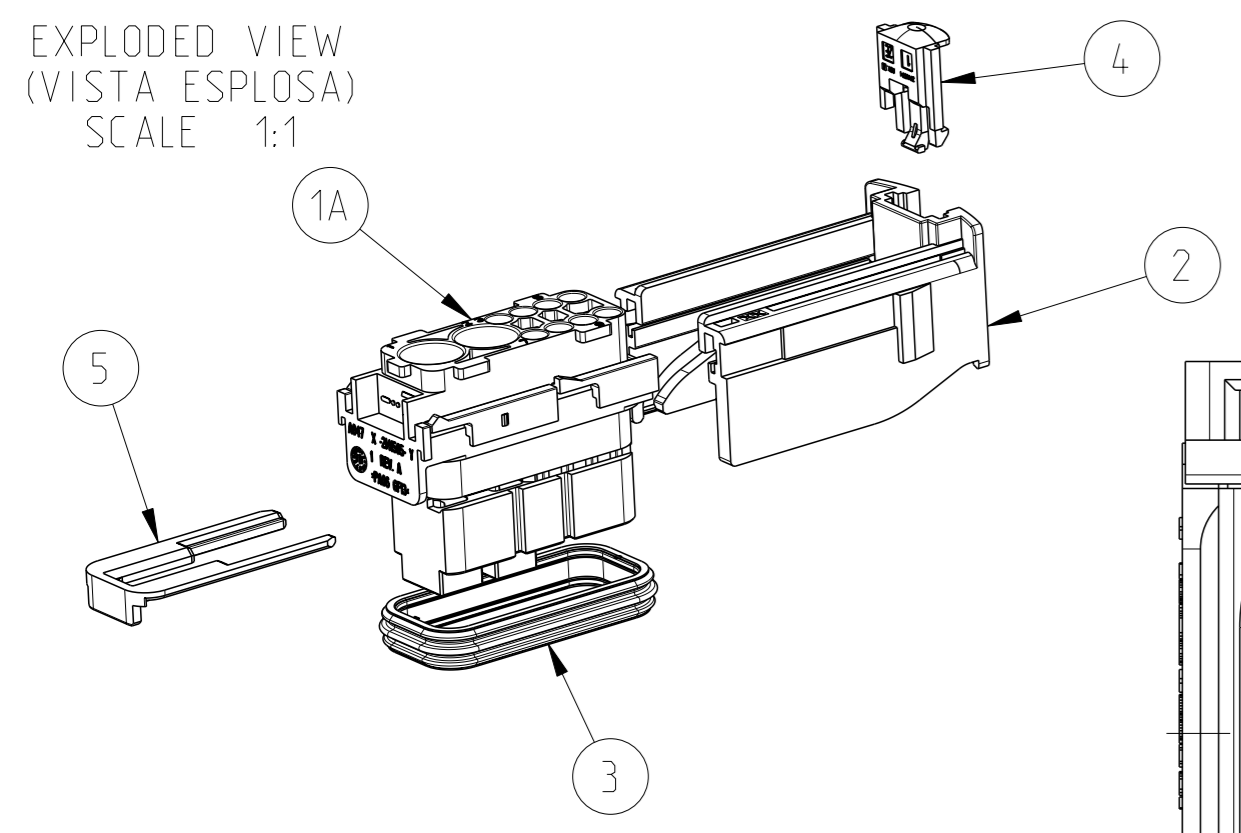
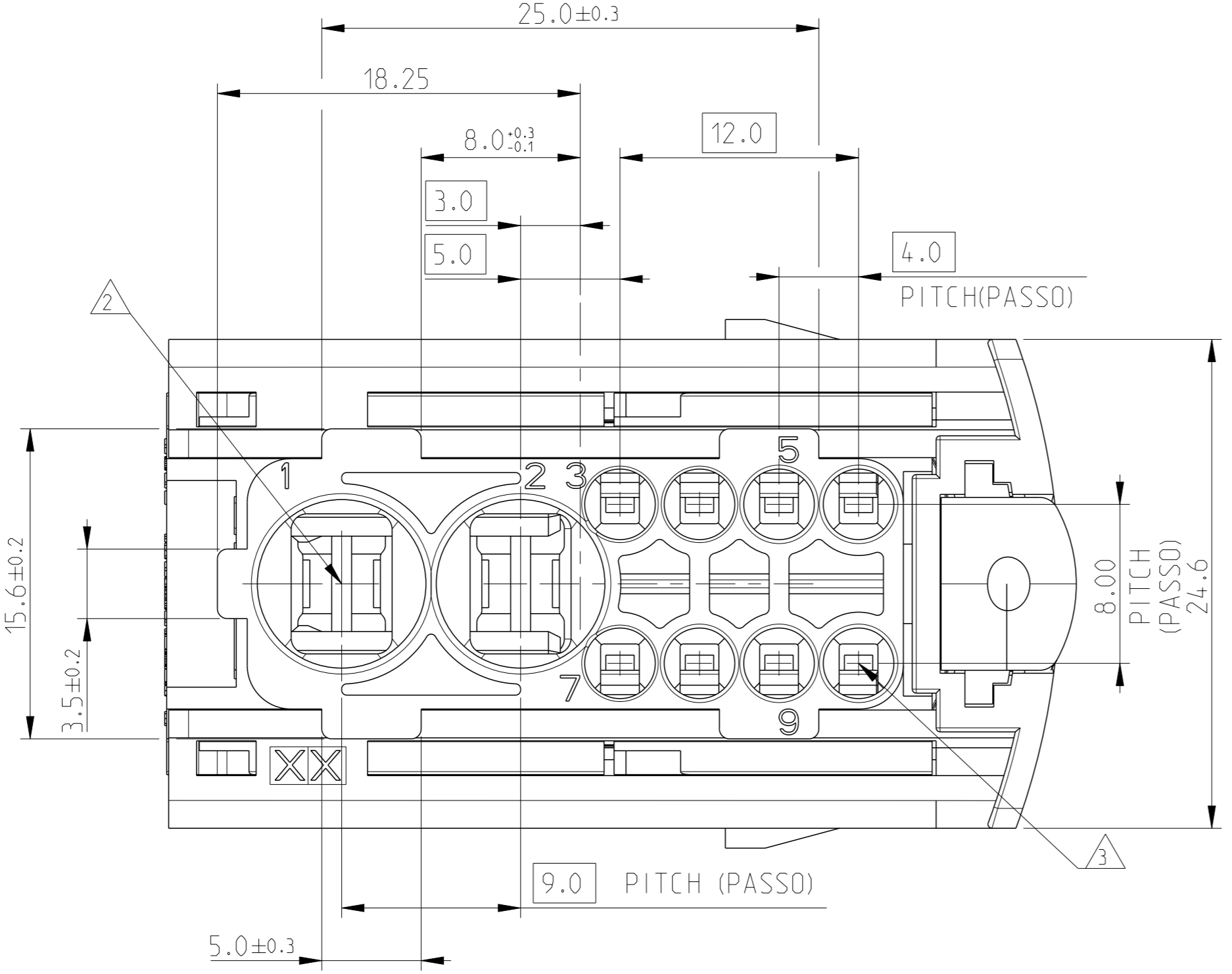
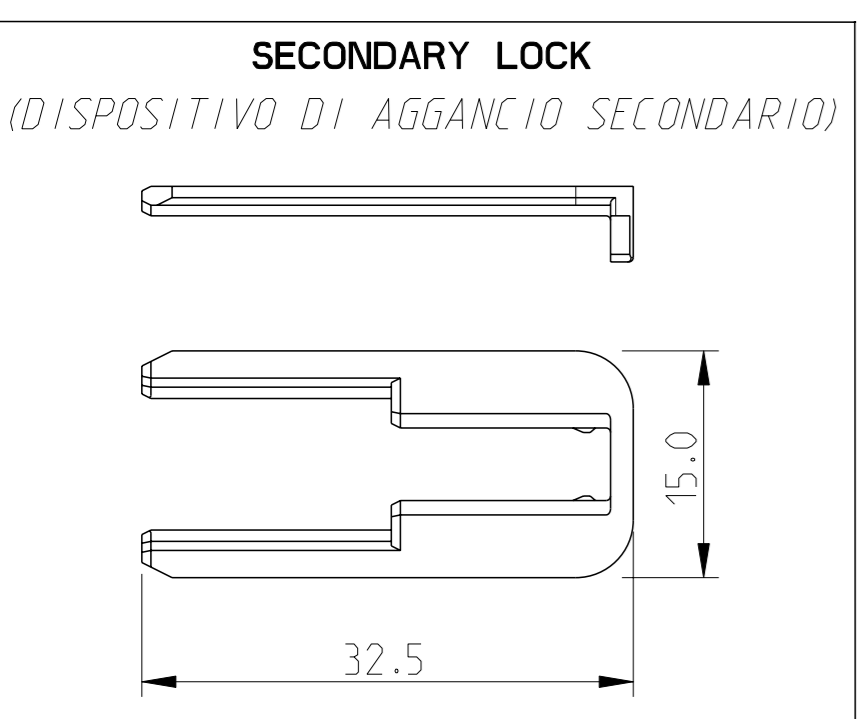


REVISIONS				
#	DATE	DESCRIPTION	DATE	OWN APVD
A1	14SEP2015	REVISED (ECR-15-013038)	M.G.	M.G.
A2	20MAR2018	REVISED PER ECO-18-011454	AP	VN



- NOTES :**
- INTERFACE ACCORDING TO SPEC. 114-20159 (INTERFACCIA CONNETTORE PORTA-FEMMINE IN ACCORDO CON SPEC 114-20159)
 - 2 CAVITIES SUITABLE FOR AMP MCP6-3/4,8K RECEPTACLE CONTACT: P/N 1241414-1 (CuNiSi - Sn) OR P/N 1241414-3 (CuNiSi - Ag) WIRE RANGE >1.0+2.5 mm², WIRE SEALS P/N 1394511-1 COLOUR WHITE FOR 1.5 mm² CABLE OR WIRE SEALS P/N 1823111-2 COLOUR RED-BROWN FOR 2.5 mm² CABLE P/N 1241416-1 (CuNiSi - Sn) OR P/N 1241416-3 (CuNiSi - Ag) WIRE RANGE >2.5-4.0 mm², WIRE SEALS P/N 1394512-1 FOR 4.0 mm² COLOUR BLUE P/N 1241418-4 (CuNiSi - SnAg) OR P/N 1-1241418-3 (CuNiSi - Ag) WIRE RANGE >4.0-6.0 mm², WIRE SEAL P/N 1719043-1 COLOUR GREEN CAVITY PLUG P/N : 967652-1
 12 CAVITA' ADATTE PER CONTATTO FEMMINA AMP MCP6-3/4,8K: P/N 1241414-1 (CuNiSi - Sn) OPPURE 1241414-3 (CuNiSi - Ag) RANGO FILO >1.0+2.5 mm², GOMMINO P/N 1394511-1 COLORE BIANCO per cavo 1.5 mm² OPPURE GOMMINO P/N 1823111-2 COLORE ROSSO MATTONE PER CAVO 2.5 mm² P/N 1241416-1 (CuNiSi - Sn) OPPURE 1241416-3 (CuNiSi - Ag) WIRE RANGE >2.5-4.0 mm², GOMMINO P/N 1394512-1 per cavo 4.0 mm² COLORE BLU P/N 1241418-4 (CuNiSi - SnAg) OPPURE 1-1241418-3 (CuNiSi - Ag) WIRE RANGE >4.0-6.0 mm², GOMMINO P/N 1719043-1 TAPPO CAVITA' P/N : 967652-1
 - 8 CAVITIES SUITABLE FOR AMP MCON-1,2 LL RECEPTACLE CONTACT: P/N 1452665-1 (CuNiSi - Sn) OR 1452665-3 (CuNiSi - Ag) WIRE SIZE 0.35 mm², WIRE SEAL P/N 967067-2 P/N 1452668-1 (CuNiSi - Sn) OR 1452668-3 (CuNiSi - Ag) WIRE SIZE 0.5+0.75 mm², WIRE SEAL P/N 967067-1 P/N 1452671-1 (CuNiSi - Sn) OR 1452671-3 (CuNiSi - Ag) WIRE SIZE 1.0 mm², WIRE SEAL P/N 967067-1 (*) CAVITY PLUG P/N 967056-1
 18 CAVITA' ADATTE PER CONTATTO FEMMINA AMP MCON-1,2 LL: P/N 1452665-1 (CuNiSi - Sn) o 1452665-3 (CuNiSi - Ag) Sez.cavo 0.35 mm², GOMMINO P/N 967067-2 P/N 1452668-1 (CuNiSi - Sn) o 1452668-3 (CuNiSi - Ag) Rango filo 0.5-0.75 mm², GOMMINO P/N 967067-1 P/N 1452671-1 (CuNiSi - Sn) o 1452671-3 (CuNiSi - Ag) Sez. cavo 1.0 mm², GOMMINO P/N 967067-1 (*) TAPPO CAVITA' P/N 967056-1
 - CONNECTOR SUPPLIED WITH CLOSED SLIDE AND C.P.A. PRE-ASSEMBLED. SECONDARY LOCK SUPPLIED IN KIT IN THE SAME BOX AND IN SAME QUANTITY (IL CONNETTORE VIENE FORNITO CON LA SLITTA CHIUSA ED IL C.P.A. PRE-MONTATO. IL DISPOSITIVO DI AGGANCIAMENTO SECONDARIO VIENE FORNITO IN KIT ALL'INTERNO DELLA STESSA CONFEZIONE ED IN PARI QUANTITA').
 - P/N 1-2141564-0 WITH CAVITY NUMBER 3, 4 AND 7 CLOSED BY MOULD CONVERSION (P/N 1-2141564-0 CON CAVITA' N° 3, 4 E 7 CHIUSE MEDIANTE CONVERSIONE SULLO STAMPO)
- (*) CONTINUOUS CURRENT CAPABILITY ON ADJACENT CONTACTS MUST BE TESTED. (LA MASSIMA PORTATA DI CORRENTE SU CONTATTI ADIACENTI DEVE ESSERE TESTATA)



ITEM	DESCRIPTION (DESCRIZIONE)	MATERIAL (MATERIALE)	COLOUR (COLORE)	Q.TY (Q.TA')	Q.TY (Q.TA')
1A	10W FEMALE HOUSING (10 VIE PORTA-FEMMINE)	PA66 G.F.	-	1	-
1B	7W FEMALE HOUSING (7 VIE PORTA-FEMMINE)	PA66 G.F.	BLUE (BLU)	-	1
2	SLIDE (SLITTA)	PA66 G.F.	GRAY (GRIGIO)	1	1
3	PERIPHERAL SEAL (GUARNIZIONE)	LSR (GOMMA SILICONICA)	YELLOW (GIALLA)	1	1
4	C.P.A. (C.P.A.)	PA66 G.F.	YELLOW (GIALLO)	1	1
5	SECONDARY LOCK (DISPOSITIVO SECONDARIO)	PA66 G.F.	RED (ROSSO)	1	1
				2141564-1	1-2141564-0

THIS DRAWING IS A CONTROLLED DOCUMENT. DIMENSIONS: mm. TOLERANCES UNLESS OTHERWISE SPECIFIED: 0 PLC ±0.5, 1 PLC ±0.3, 2 PLC ±0.1, 3 PLC ±0.1, 4 PLC ±0.1. MATERIAL: SEE TABLE (VEDI TAB.). FINISH: SEE TABLE (VEDI TAB.).

P/N 1-2141564-0 AS SHOWN (NOT IN PRODUCTION)

OWN: D.BISETTI 250CT2010
 CH: M.GUHLINO 250CT2010
 APVD: M.GUHLINO 250CT2010

NAME: FEMALE CONNECTOR 8+2 POS.FOR MCON 1.2 AND AMP MCP 6.3/4,8K CONTACTS

SIZE: A1 CAGE CODE DRAWING NO: 00779 ©=2141564 RESTRICTED TO CUSTOMER DRAWING SCALE: 4:1 SHEET 1 OF 1 REV: A2