

LOC
J

DIST

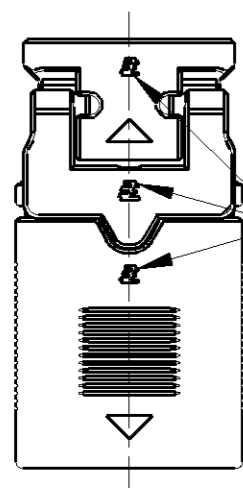
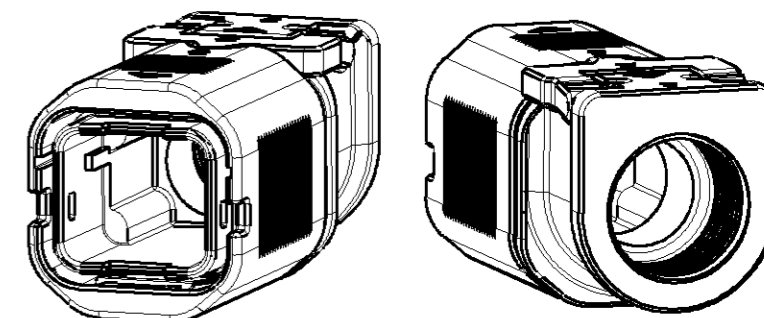
REVISIONS

P	LTR	DESCRIPTION	DATE	DWN	APVD
	B	REVISED PER ECR-10-010439	04JUN2010	HMR	T.M

- ①. MATERIAL: CASE: ZINC
RUBBER: NITRILE-BUTADIENE RUBBER
COLOR: BLACK
SPRING: STAINLESS STEEL
HOUSING: POLYBUTYLEN TEREPHTHALATE (94V-0)
COLOR: BLACK

- ②. FINISH(CASE): NICKEL OVER COPPER PLATING
- ③. THE SHAPE, SIZE AND POSITION OF THE CHARACTER SHOW THE OUTLINE. THEY DON'T SHOW DETAILS.
- ④. APPLY TO COMMERCIAL-RELEASE CABLE GLAND (M20) FOR WATERPROOFING AND HOLDING OF CAPTURE CABLE.

- 1 : AS SHOWN

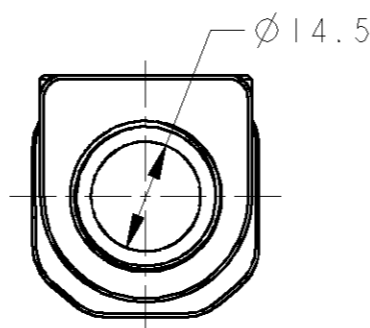
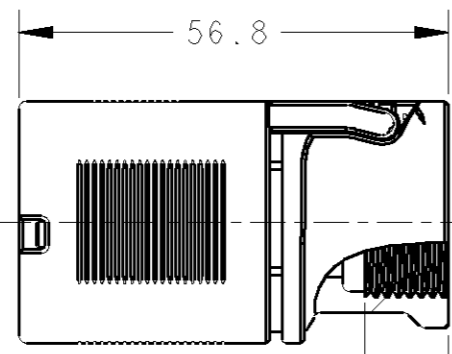
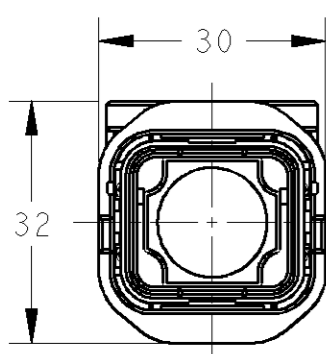


LOGO MARK

- ①. 材料: ケース: 亜鉛
ゴム: ニトリルブタジエンゴム
色: 黒
スプリング: ステンレス
ハウジング: ポリアチレンテレフタレート(94V-0)
色: 黒

- ②. 仕上げ: 銅下地めっきの上に、ニッケルめっき仕上げ
- ③. 文字の形状、大きさ、および位置については、大略を示すものであり、詳細を示すものではありません。

- ④. キャプタイヤケーブルの防水と保持には、市販のケーブルグランド(M20)を使用ください。



④ 有効ネジ長 10mm
SCREW LENGTH
VALID FOR 10mm

THIS DRAWING IS A CONTROLLED DOCUMENT FOR TYCO ELECTRONICS CORPORATION IT IS SUBJECT TO CHANGE AND THE CONTROLLING ENGINEERING ORGANIZATION SHOULD BE CONTACTED FOR THE LATEST REVISION.		DWN T. SAMI 15MAR2007	Tyco Electronics Corporation Kawasaki, Japan	
DIMENSIONS: 単位: 概 mm		CHK D. MITSUGI 15MAR2007		
TOLERANCES UNLESS OTHERWISE SPECIFIED: 一般公差 ±0.3, ±3°		APVD D. MITSUGI 15MAR2007	NAME 名称 MULTIPLE ENCLOSURE CONN, M PLUG CASE ASSY	
		PRODUCT SPEC 製品規格 108-78417	RESTRICTED TO	
MATERIAL 材料		APPLICATION SPEC 取付適用規格 411-78262, 78287	SIZE A3	CAGE CODE 00779
FINISH 仕上		WEIGHT 143.37 g	DRAWING NO. C=1939847	REV B
①		CUSTOMER DRAWING		SCALE 尺度
②		SHEET		OF