

REVISONS		DATE	OWN	APPV
NO.	DESCRIPTION			
A	RELEASED	25JAN08	KK	HY
B	REVISED	19APR2010	TS	KB

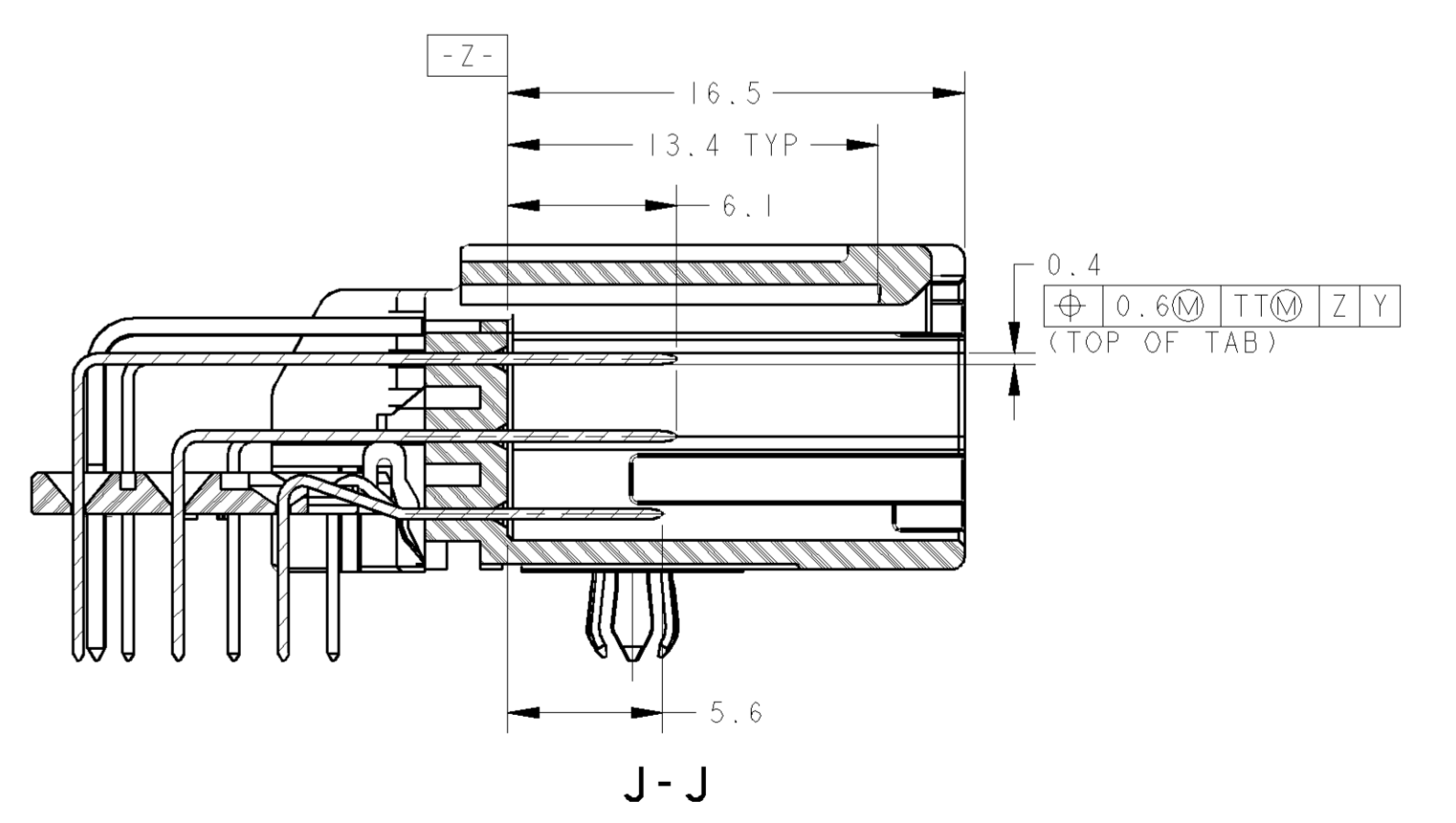
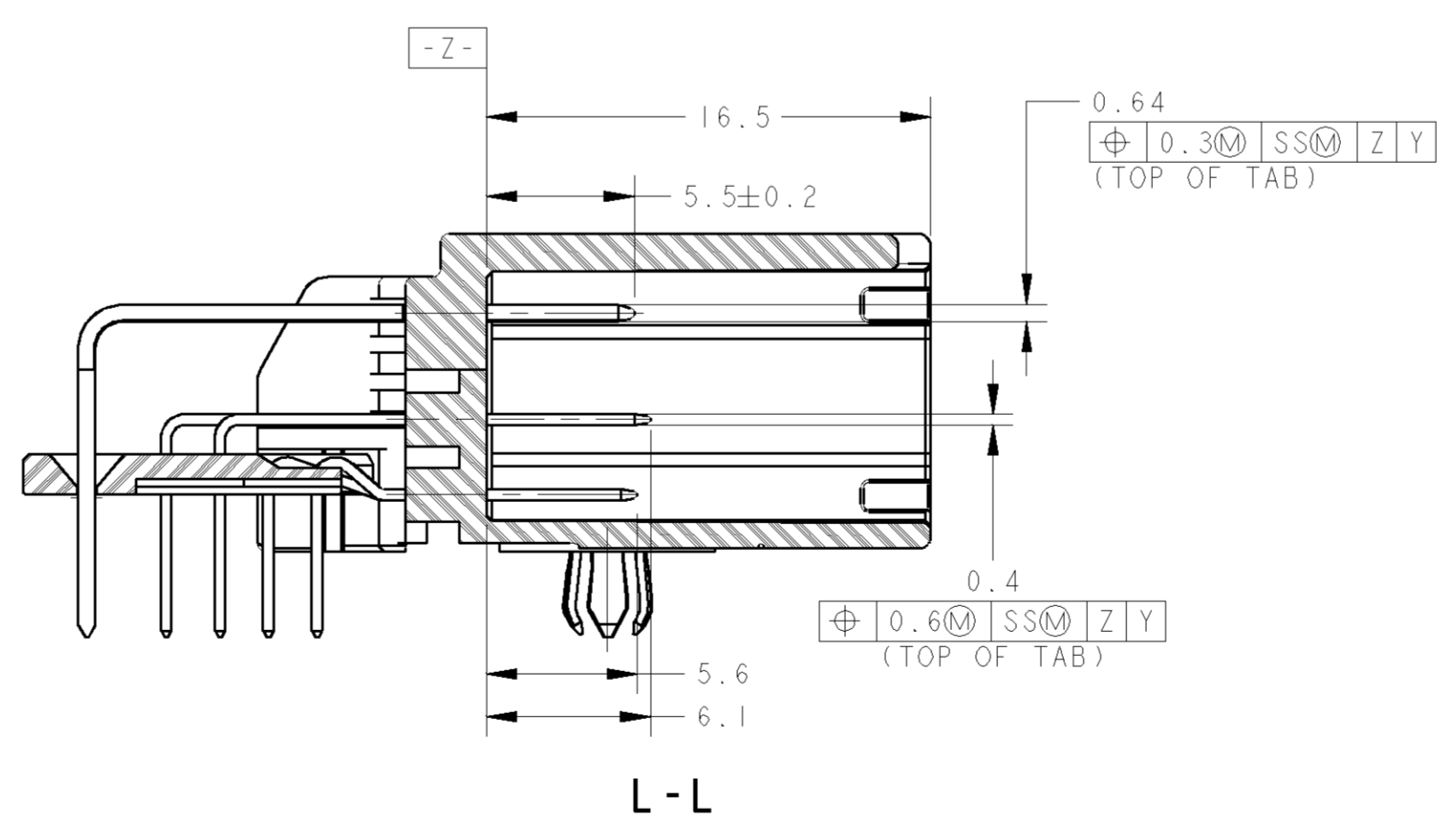
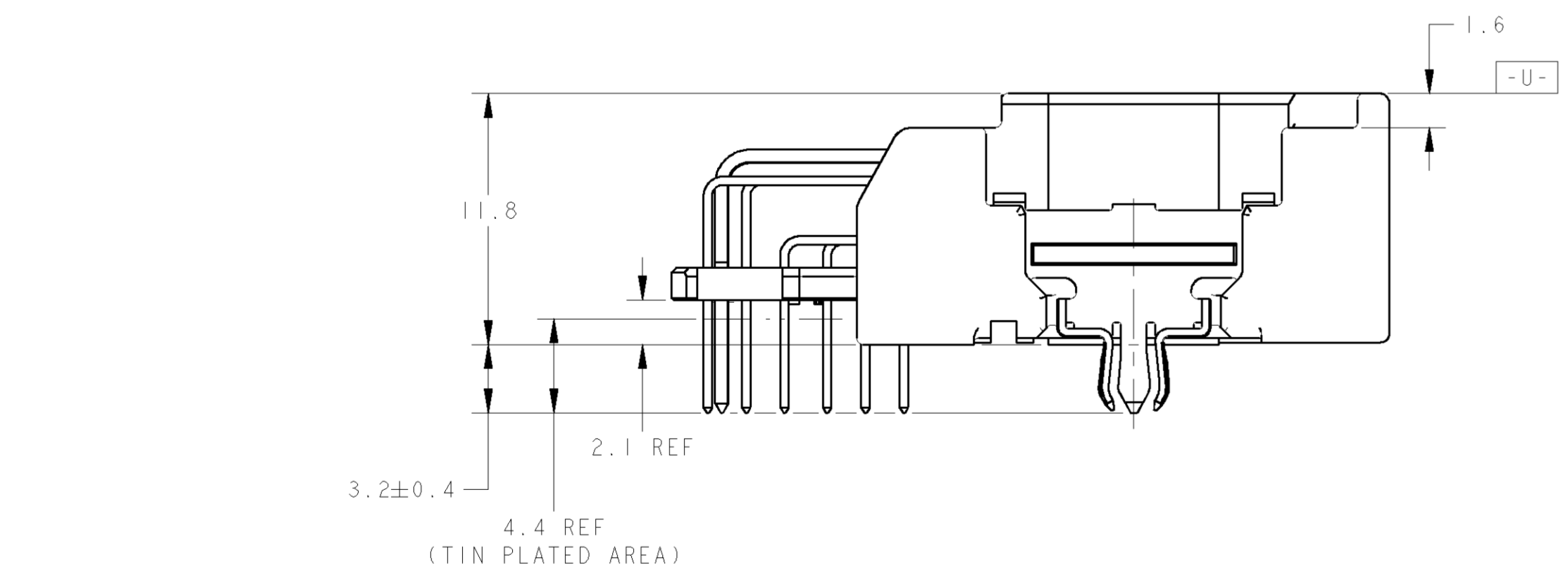
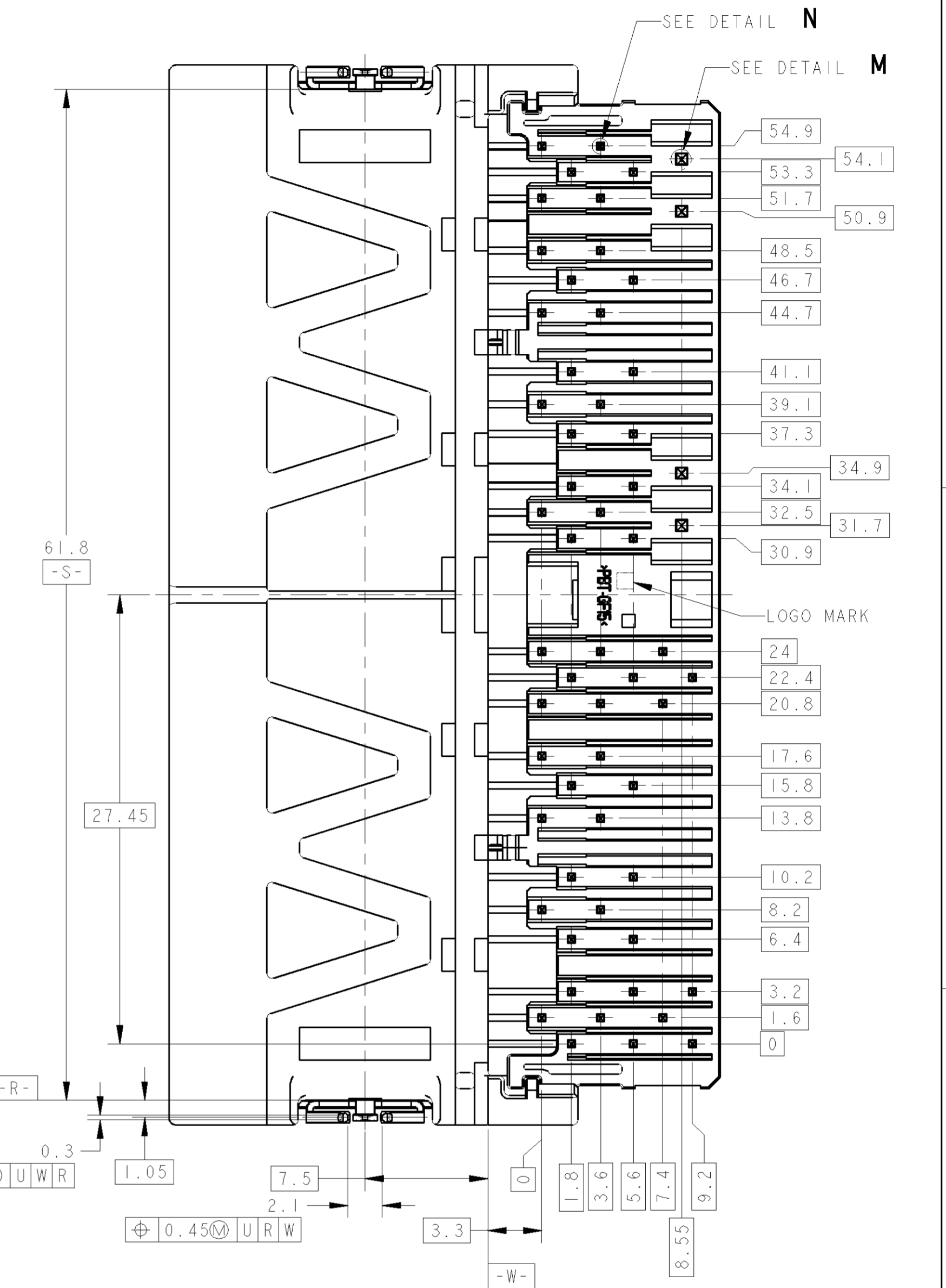
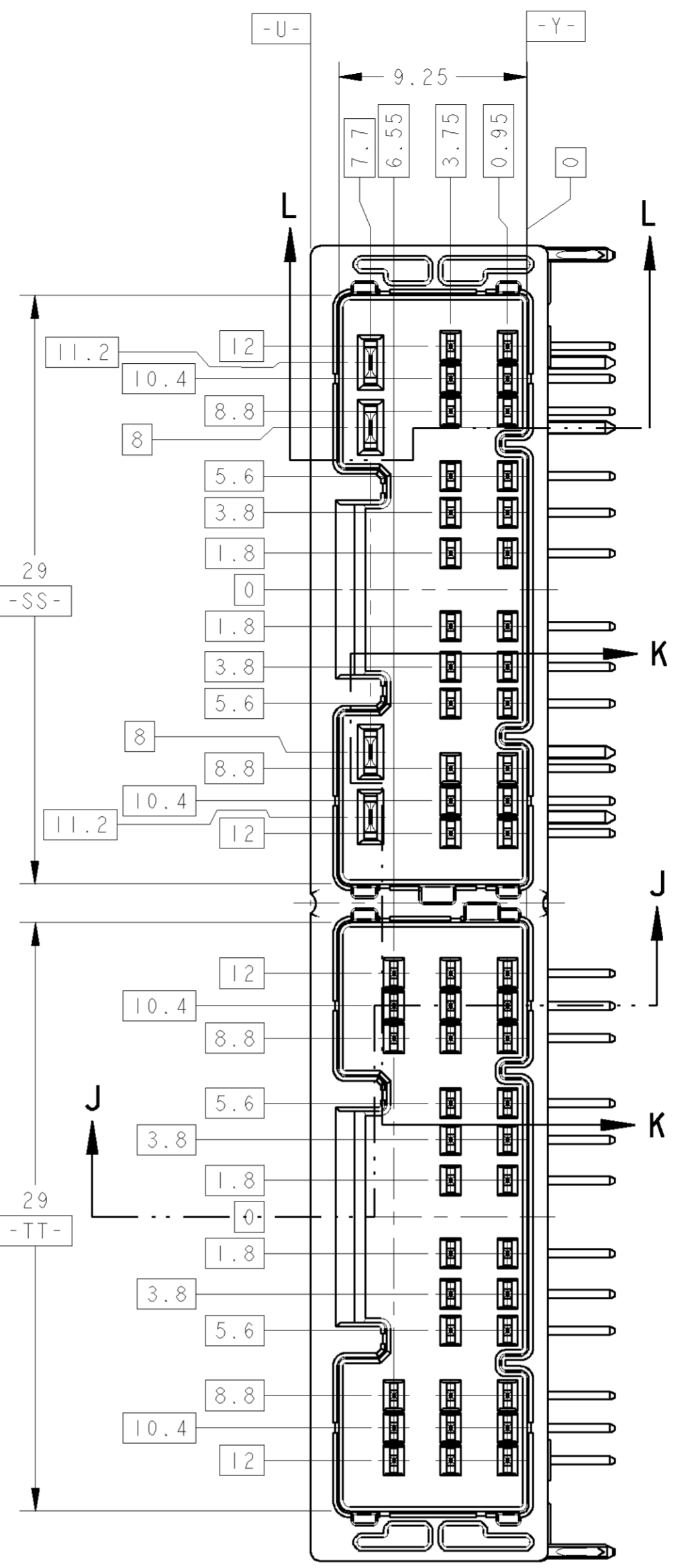
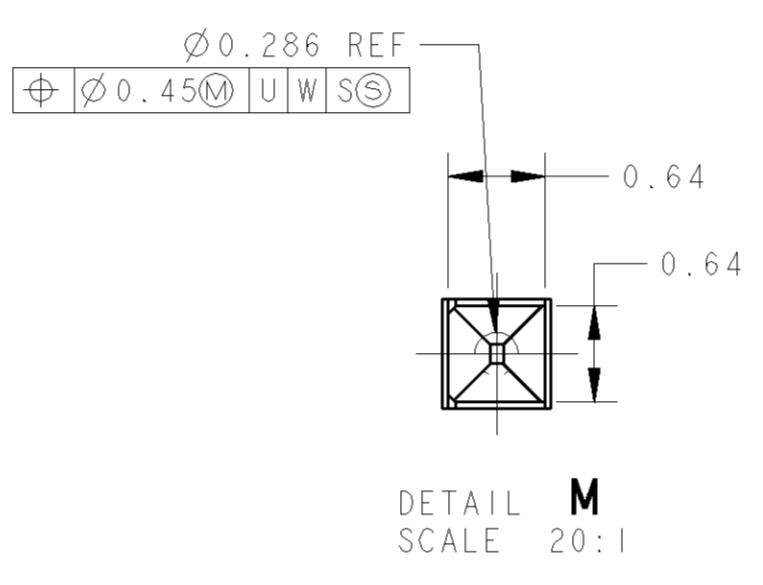
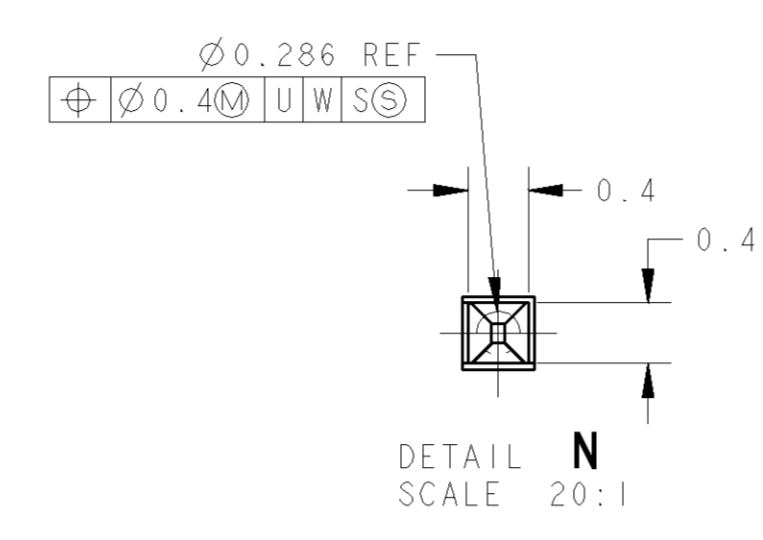
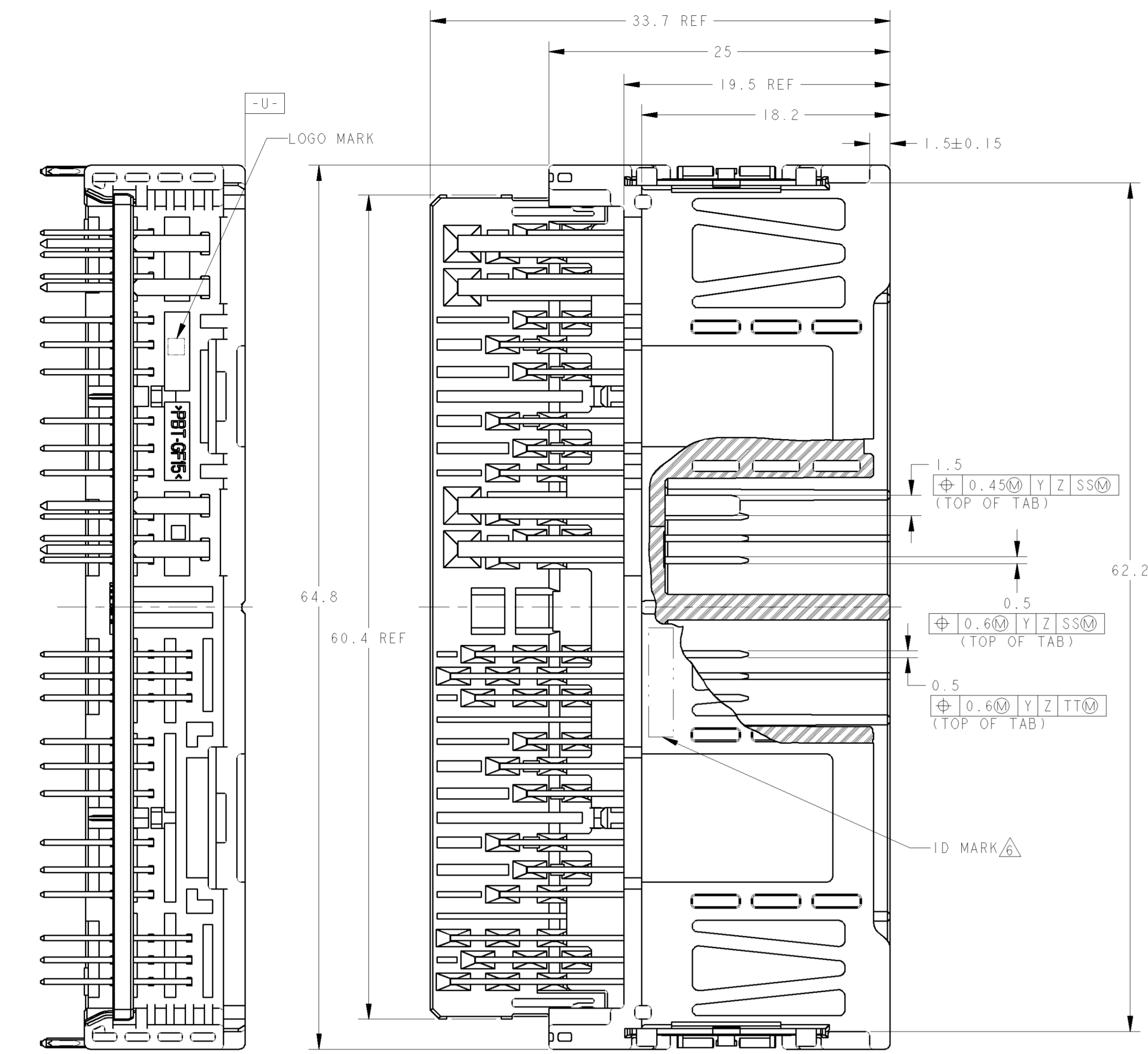


TABLE-1

POS 極数	FEMALE HOUSING メスハウジング		
	ASSY P/N 代表品番	COLOR 色相	COMPONENT P/N 構成部品番
28	1903608	NATURAL 自然色	1903607-1
			1903608-2
			1903611-4
		BLACK 黒色	1903607-4
			1903608-8
			1-1903611-0
30	1903615	NATURAL 自然色	1903614-1
			1903615-1
			1903608-4
			1903611-6

TABLE-2

FRONT BOARD THICKNESS (mm) プリント基板厚 (mm)	1.6
MATERIAL 材質	FR-4

- MATING CONNECTOR PART No. : SEE TABLE-1
- APPLICABLE PRINTED CIRCUIT BOARD: SEE TABLE-2
- CIRCUIT NO. : SEE FIG. 1.
- HOUSING CONNECTOR FEMALE IS LAYERED. WHEN USE THE PAIR WIRE (EX. CAN, TWIST COMMUNICATION, SHIELD ETC), IT SHALL NOT CROSS THE ROWS OF CONNECTOR WHICH ARE GROUP A-F. SEE FIG. 2 (SEE 2 of 2)
- INSTRUCTION SHEET : 411-78268
- ID MARK.
- RECOMMENDED PCB : SEE FIG. 3.

- 嵌合相手コネクタ品番: TABLE-1 参照
- 適用プリント基板: TABLE-2 参照
- 回路番号: FIG. 1 参照
- メスコネクタが積層タイプであるため、ペア電線 (CAN, ツリスト, 通信, シールド等) はグループ A, B, C, D, E, F をまたがないこと FIG. 2 参照 (2 枚目参照)
- 取扱説明書 NO. : 411-78268
- ID マークを表示
- 推奨プリント基板: FIG. 3 参照

DIMENSIONS: mm		TOLERANCES UNLESS OTHERWISE SPECIFIED: ±0.3		OWN R. KATO	25JAN08	Tyco Electronics Tyco Electronics Corporation Kawasaki, Japan
MATERIAL SEE TABLE (SHEET 2/2)		FINISH SEE TABLE (SHEET 2/2)		CHK S. AMEMIYA	25JAN08	
NAME 0.5/1.5 HYBRID CONNECTOR DIP TYPE 58 POSITION CAP ASSEMBLY (BOARD LOCK-TYPE)		PRODUCT SPEC		APVD H. YAMAGAMI	25JAN08	SIZE CASE CODE DRAWING NO. C=1903166
WEIGHT 10.9 g		CUSTOMER DRAWING		SCALE 4:1		SHEET 1 of 2

LOC	LIST	REVISIONS			
F	LTR	DESCRIPTION	DATE	OWN	APVD
-	-	SEE SHEET 1 OF 2	-	-	-

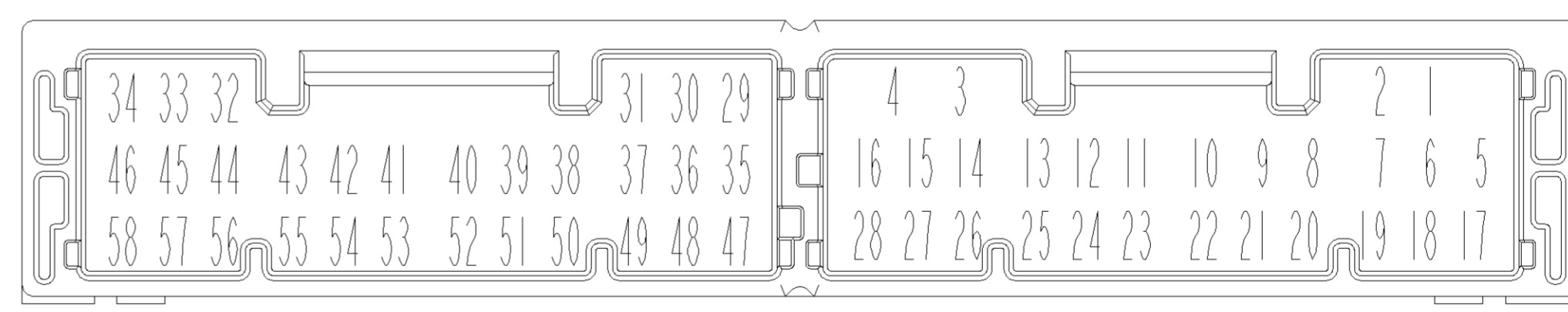
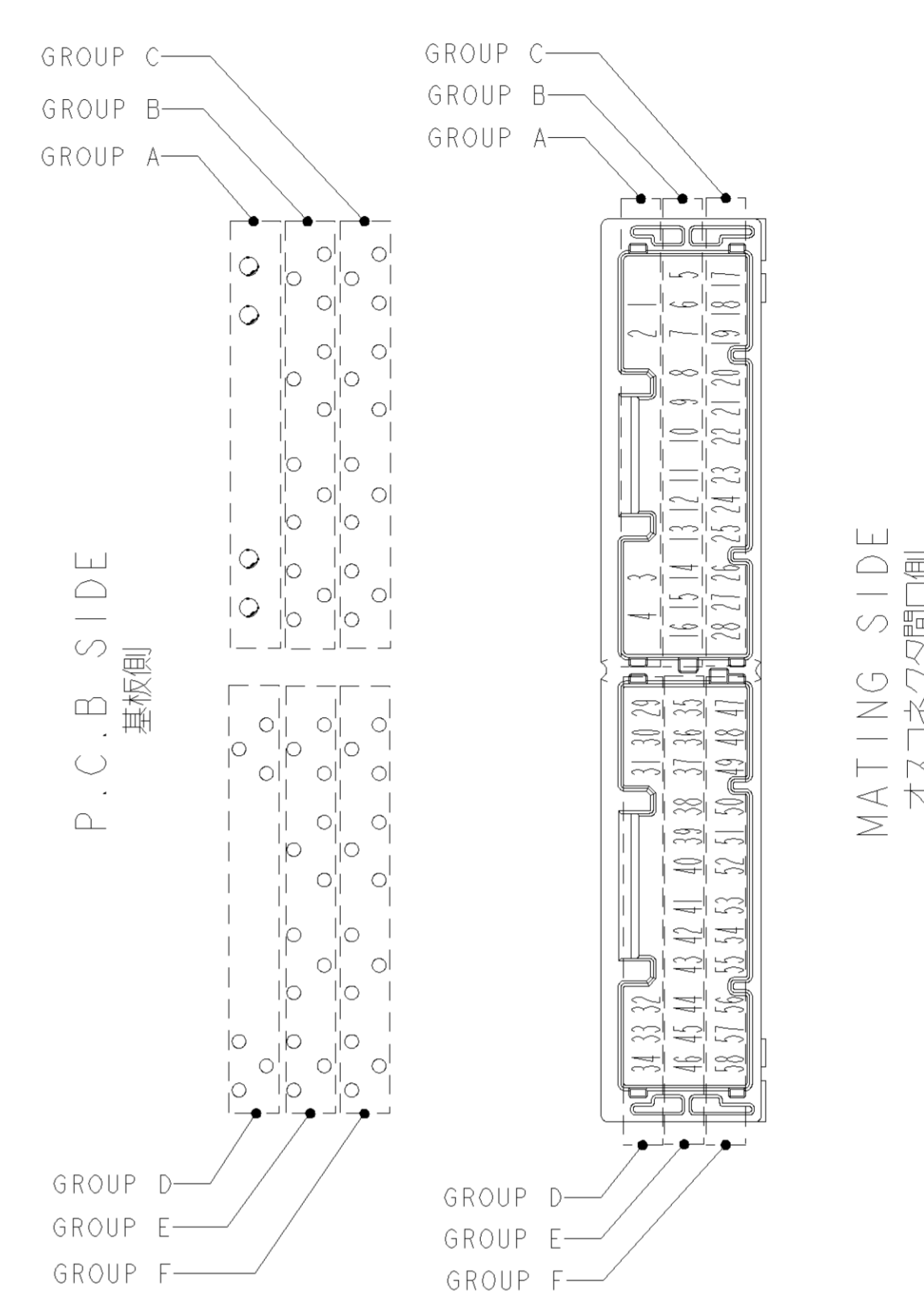
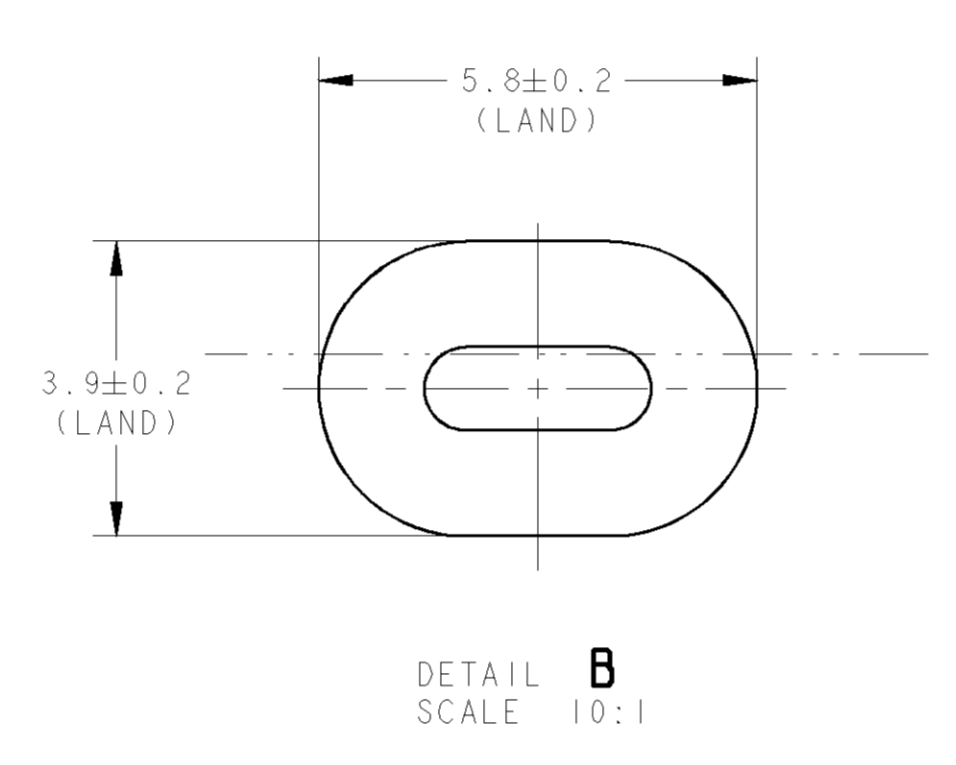
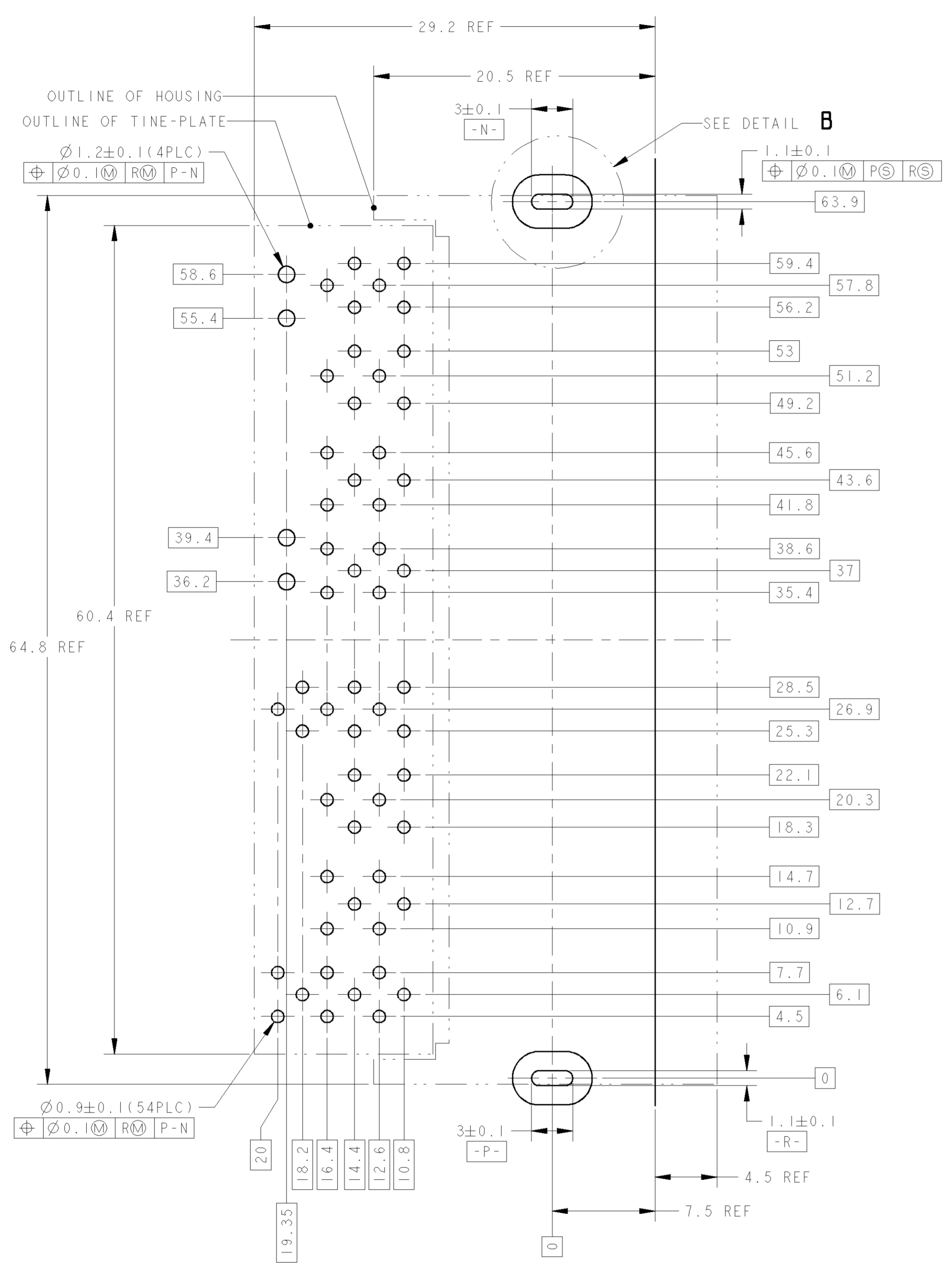


FIG. 3
 推奨プリント基板取付寸法図 - ボードロック用スルーホール : 長穴
 RECOMMENDED DIMENSION FOR P.C.B BOARD - THROUGH HOLE FOR BOARD LOCK : ELONGATE HOLE

FIG. 1 CIRCUIT NUMBERS / 回路番号

PAPER BOX 紙ボール箱	PLASTIC TUBE プラスチックチューブ	POST-TIN(MATTE) X 2 半光沢すずめっき	SELECTIVE-TIN(MATTE) 部分半光沢すずめっき	SELECTIVE-TIN(BRIGHT) X 56 部分光沢すずめっき	26, 28	NONE 無し	BRASS 黄銅	PBT/NATURAL (自然色)	PBT/NATURAL (自然色)	1903166-1
OUTER 外装	INNER 内装	BOARD LOCK FINISH ボードロック仕上げ	SOLDERING SIDE はんだ付け側	CONTACT SIDE 接合側	0.5 CONTACT 0.5 端子	1.5 CONTACT 1.5 端子	CONTACT/BOARD LOCK コンタクト/ボードロック	TINE PLATE タインプレート	CAP HOUSING ハウジング	PART NUMBER 製品型番
PACKING STYLE 梱包形態			CONTACT FINISH 端子仕上げ		Au PLATED CIRCUIT NO. 金のめっき回路番号		MATERIAL/COLOR 材料/色相			
DIMENSIONS: mm				TOLERANCES UNLESS OTHERWISE SPECIFIED: ±0.3		DWN K. KATO 25JAN08		Tyco Electronics Tyco Electronics Corporation Kawasaki, Japan		
MATERIAL SEE TABLE				FINISH SEE TABLE		CHK S. AMEMIYA 25JAN08		NAME 0.5/1.5 HYBRID CONNECTOR DIP TYPE 58 POSITION CAP ASSEMBLY (BOARD LOCK-TYPE)		
MATERIAL SEE TABLE				FINISH SEE TABLE		APVD H. YAMAGAMI 25JAN08		SIZE A1		
MATERIAL SEE TABLE				FINISH SEE TABLE		APPLICATION SPEC		SCALE 4:1		
MATERIAL SEE TABLE				FINISH SEE TABLE		WEIGHT		SHEET 2 OF 2		
MATERIAL SEE TABLE				FINISH SEE TABLE		CUSTOMER DRAWING		REV B		