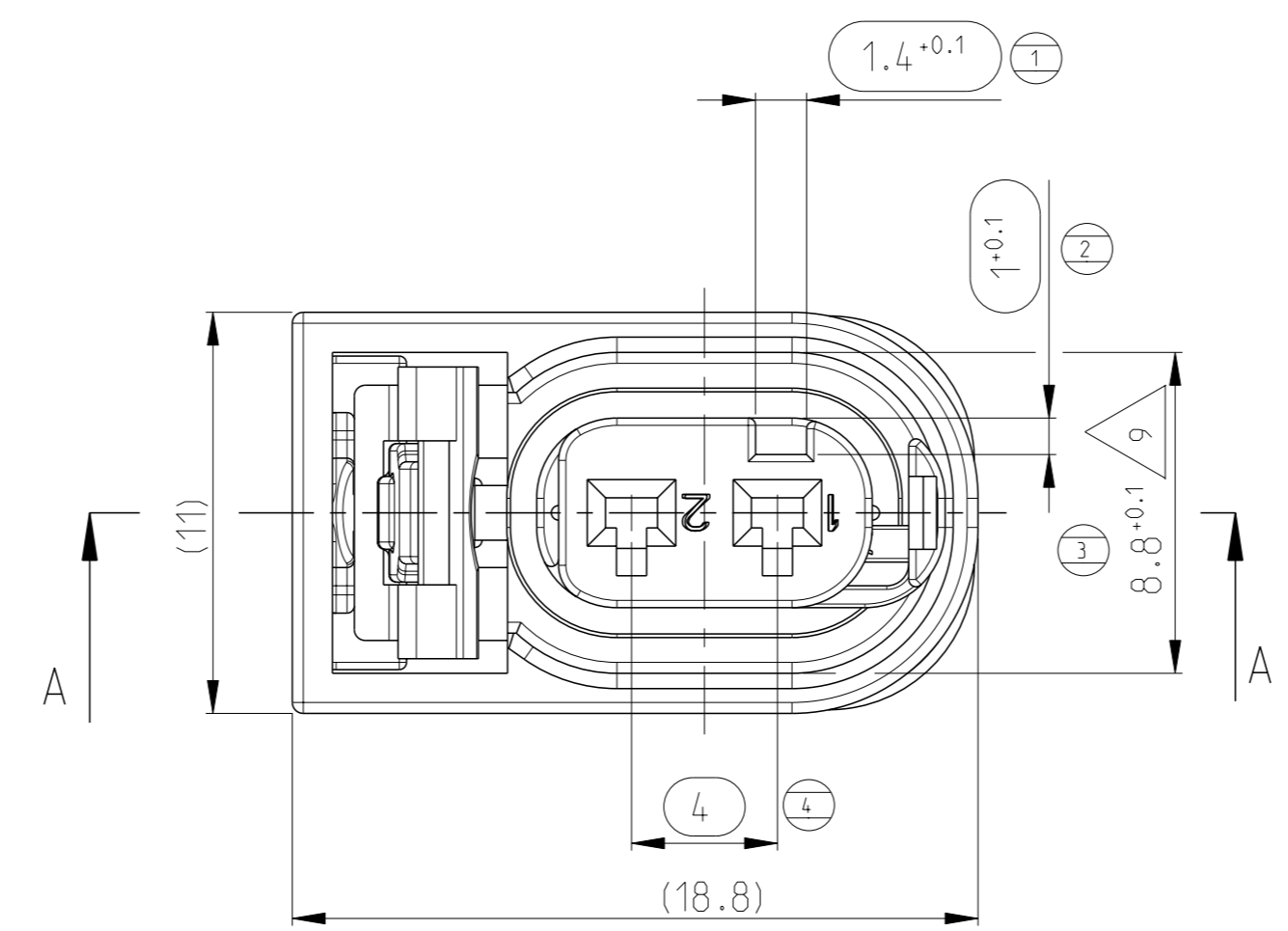
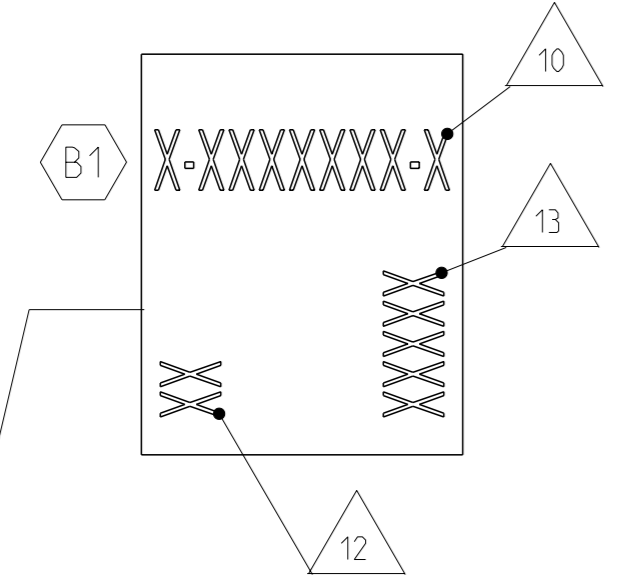
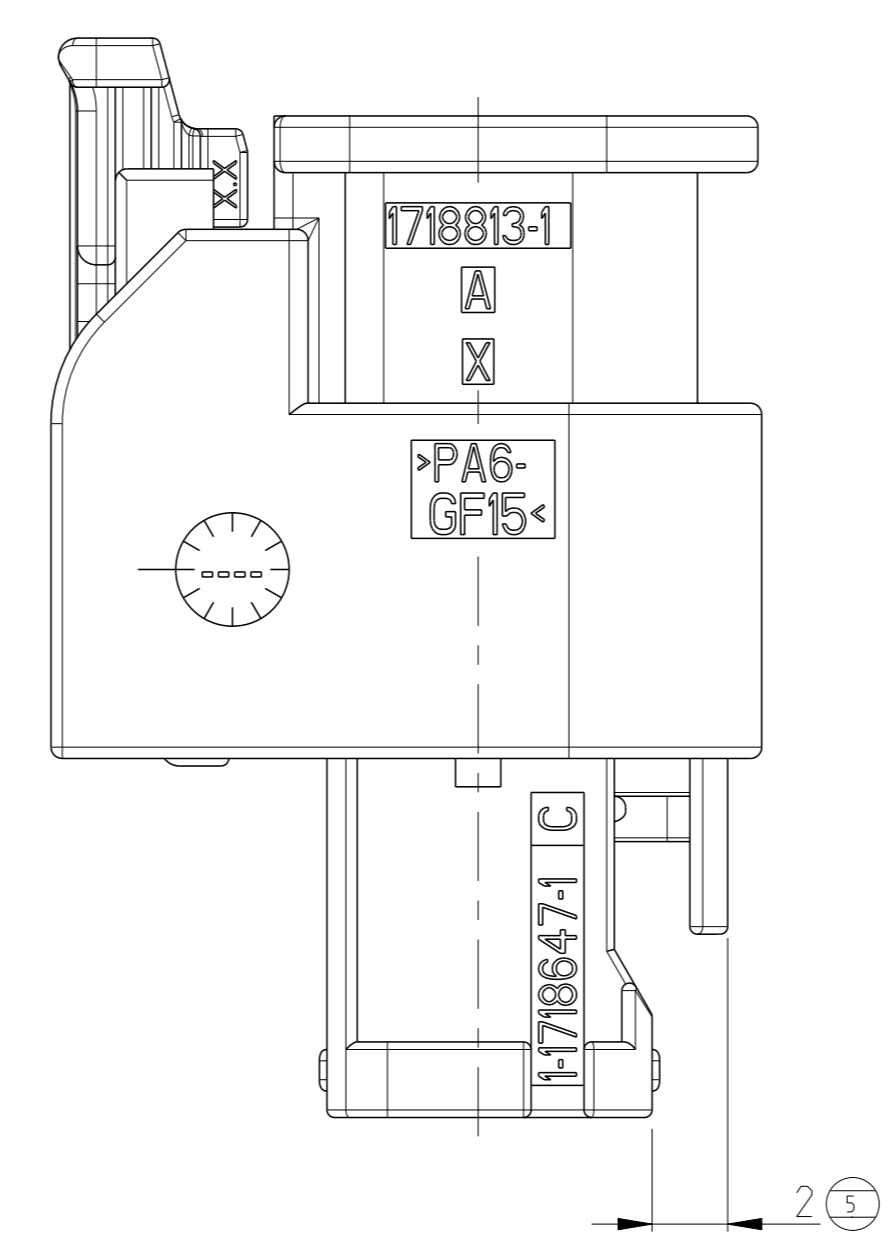
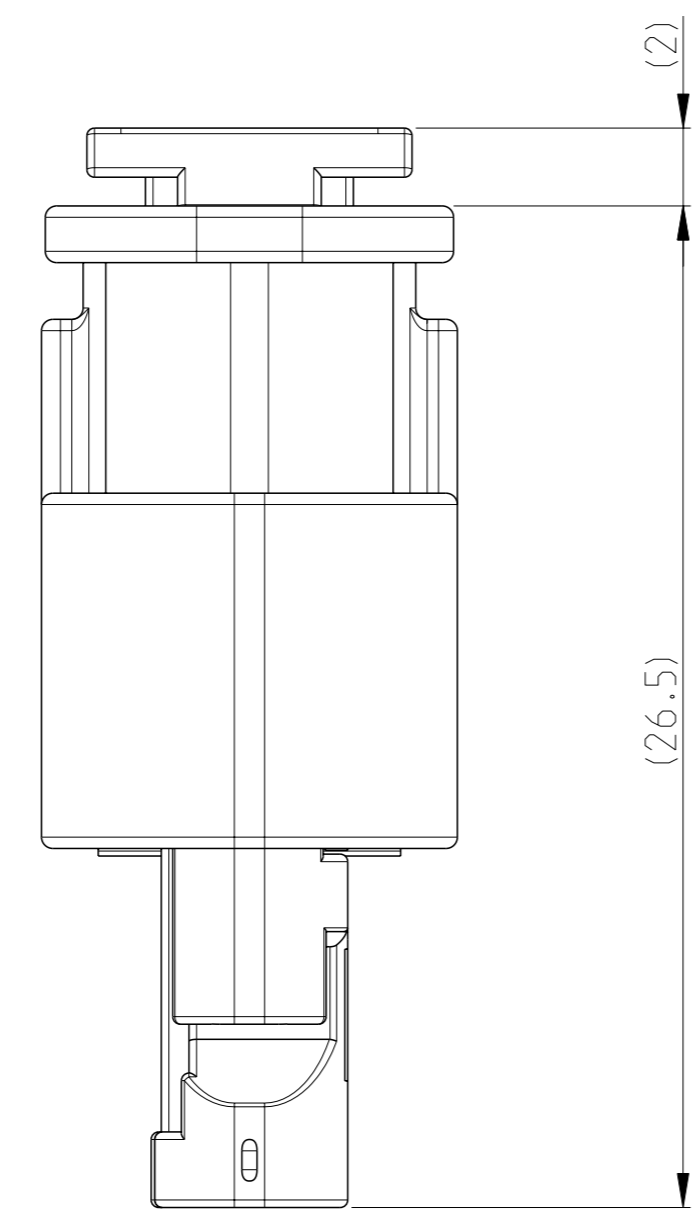
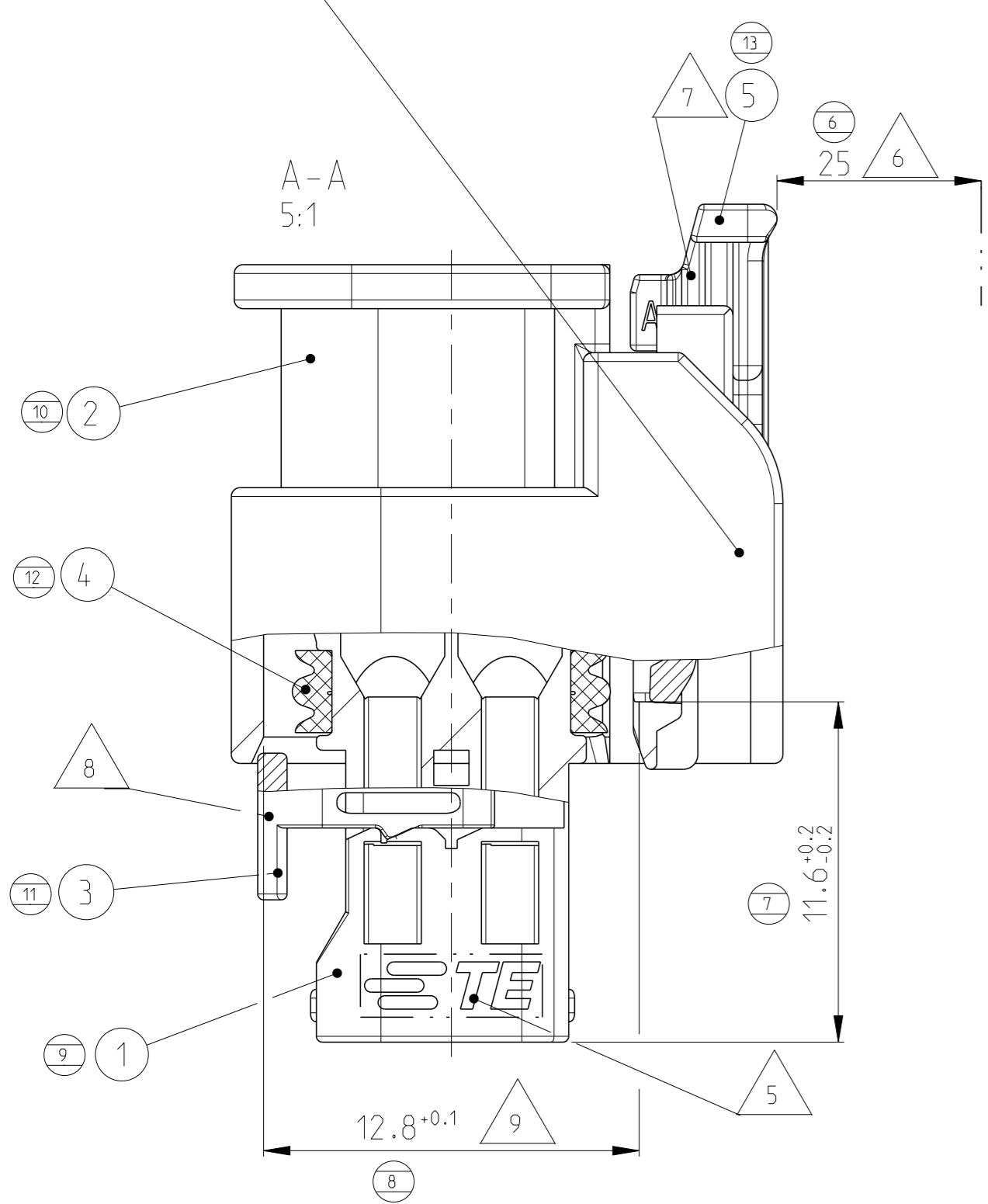
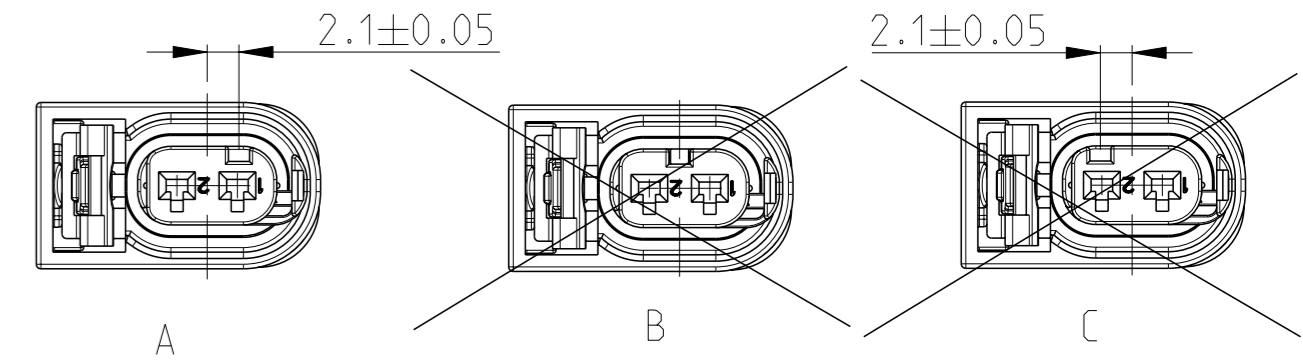


| LOC        | DIST | REVISIONS                  | DATE      | OWN | APVD |
|------------|------|----------------------------|-----------|-----|------|
| FM         | -    | ÄNDERUNGEN                 |           |     |      |
| PROD. NR.: | B    | Inner Hsg: chamfer removed | 03SEP2010 | CLA | ASC  |
|            | B1   | Laser Print Updated        | 11APR2013 | SZN | GB   |

PRINT  
 Bedruckung



CODINGS  
 Kodierungen  
 2:1

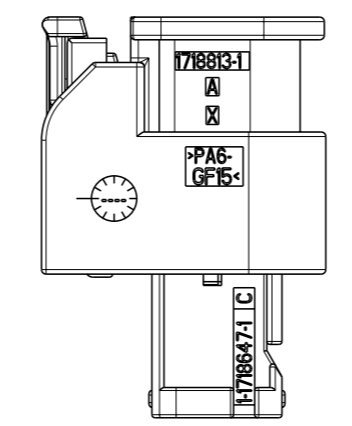


NOTES:  
 Bemerkungen:

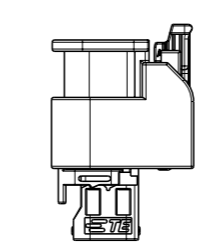
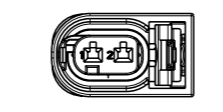
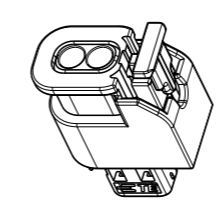
- ONLY THE GERMAN LANGUAGE VERSION IS AUTHORITATIVE  
 Massgebend ist nur der deutsche Text
- FUNCTIONAL MEASUREMENTS MARKED WITH ARE DOCUMENTED IN THE EMPB. NOT MARKED MEASUREMENTS ARE MEASURED, BUT NOT DOCUMENTED IN THE EMPB. DEVIATIONS HAVE TO BE CORRECTED.  
 Funktionsbestimmende Masse, die mit gekennzeichnet sind, werden im EMPB dokumentiert. Nicht gekennzeichnete Masse werden ebenfalls ausgemessen, aber nicht im EMPB dokumentiert. Abweichungen sind zu korrigieren.
- USABLE CONTACTS MCON 1.2 LL  
 SEE TE-NO. 1452674, SINGLE WIRE SYSTEM  
 Verwendbare Kontakte MCON 1.2 LL  
 siehe TE-Zeichnung 1452674, Einzeldichtungssystem
- MAX. WIRE SIZE RANGE 1.0 mm<sup>2</sup> FLR PERMITTED FOR CAVITY-Ø3.55mm  
 QUANTITY SEE WIRE HARNESS DRAWING  
 FOR PERMISSIBLE CURRENT CARRYING CAPACITY OF THE SINGLE CONTACT SEE PRODUCT SPECIFICATION NO.108-18782  
 max. zulässiger Leitungsquerschnitt 1.0 mm<sup>2</sup> FLR, fuer Kammer-Ø 3.55mm  
 die Stueckzahl ist im Leitungssatz festgelegt  
 die zulaessige Strombelastbarkeit für die einzelnen Kontakte ist der Spezifikation 108-18782 zu entnehmen
- SUPPLIER-MARK  
 Lieferantenkennzeichnung
- SPACE OF ACTIVITY  
 Betätigungsfreiraum
- SUPPLY CONDITION: CPA IN PRELOCKED POSITION  
 Auslieferungszustand: Gehäusesicherung in Vorraststellung
- SUPPLY CONDITION: RETAINER IN PRELOCKED POSITION  
 Auslieferungszustand: Zweite Kontaktsicherung in Vorraststellung
- WARPAGE PERMITTED TO MAX. -0.5mm  
 Verzug zulaessig bis max. -0.5mm
- TE ORDER-NO.  
 TE Bestell-Nr.
- ACCORDING TO INTERFACE DRAWING  
 SEE TE-NO. 114-18679-1  
 Passend zur Schnittstellen-Zeichnung  
 siehe TE-Nr. 114-18679-1
- ASSEMBLY LINE SEGMENT IDENTIFICATION  
 Markierung für Segment der Assembly Anlage
- DATE CODE (DDYY)  
 Datum Kodierung (TTTTJJ)

| TE-<br>Bestell-Nr.<br>ORDER-NO. | COD | Benennung<br>TITLE                       | REV | QTY | Benennung Einzelteil<br>TITLE    | Werkstoff<br>MATERIAL | Oberfl äche/Farbe<br>SURFACE/C OLOUR    | Pos.<br>ITEM |
|---------------------------------|-----|--|-----|-----|----------------------------------|-----------------------|---|--------------|
| 3-1718811-1                     | C   | Buchsengeh äuse 2pol.<br>CONNECTOR 2POS. | A   | 1   | Geh äusesicherung<br>CPA         | PA46-GF15             | grau/GRAY<br>ähnl./SIML, RAL 7037       | 5            |
|                                 |     |  |     | 1   | Dichtung<br>SEAL                 | MVG-30                | natur/NATURE                            | 4            |
|                                 |     |  |     | 1   | Kontaktsicherung<br>RETAINER     | PA66-GF15             | violett/VIOLETT<br>ähnl./SIML, RAL 4006 | 3            |
|                                 |     |  |     | 1   | Umgeh äuse<br>OUTER HOUSING      | PA6-GF15              | schwarz/BLACK<br>RAL 9011               | 2            |
|                                 |     |  |     | 1   | Buchsengeh äuse<br>INNER HOUSING | PA66-GF30             | blau/BLUE<br>RAL 5012                   | 1            |
|                                 |     |  |     | 1   | Geh äusesicherung<br>CPA         | PA46-GF15             | grau/GRAY<br>ähnl./SIML, RAL 7037       | 5            |
| 2-1718811-1                     | B   | Buchsengeh äuse 2pol.<br>CONNECTOR 2POS. | A   | 1   | Dichtung<br>SEAL                 | MVG-30                | natur/NATURE                            | 4            |
|                                 |     |  |     | 1   | Kontaktsicherung<br>RETAINER     | PA66-GF15             | violett/VIOLETT<br>ähnl./SIML, RAL 4006 | 3            |
|                                 |     |  |     | 1   | Umgeh äuse<br>OUTER HOUSING      | PA6-GF15              | schwarz/BLACK<br>RAL 9011               | 2            |
|                                 |     |  |     | 1   | Buchsengeh äuse<br>INNER HOUSING | PA66-GF30             | natur/NATURE                            | 1            |
|                                 |     |  |     | 1   | Geh äusesicherung<br>CPA         | PA46-GF15             | grau/GRAY<br>ähnl./SIML, RAL 7037       | 5            |
|                                 |     |  |     | 1   | Dichtung<br>SEAL                 | MVG-30                | natur/NATURE                            | 4            |
| 1-1718811-1                     | A   | Buchsengeh äuse 2pol.<br>CONNECTOR 2POS. | B   | 1   | Kontaktsicherung<br>RETAINER     | PA66-GF15             | violett/VIOLETT<br>ähnl./SIML, RAL 4006 | 3            |
|                                 |     |  |     | 1   | Umgeh äuse<br>OUTER HOUSING      | PA6-GF15              | schwarz/BLACK<br>RAL 9011               | 2            |
|                                 |     |  |     | 1   | Buchsengeh äuse<br>INNER HOUSING | PA66-GF30             | schwarz/BLACK<br>RAL 9011               | 1            |
|                                 |     |  |     | 1   | Geh äusesicherung<br>CPA         | PA46-GF15             | grau/GRAY<br>ähnl./SIML, RAL 7037       | 5            |
|                                 |     |  |     | 1   | Dichtung<br>SEAL                 | MVG-30                | natur/NATURE                            | 4            |
|                                 |     |  |     | 1   | Kontaktsicherung<br>RETAINER     | PA66-GF15             | violett/VIOLETT<br>ähnl./SIML, RAL 4006 | 3            |

RETAINER AND CPA IN END POSITION  
 Kontakt- und Geh äusesicherung  
 in Endraststellung



3D VIEW  
 3D Ansicht  
 1:1



1:1

|  |                          |                              |  |            |  |
|--|--------------------------|------------------------------|--|------------|--|
| THIS DRAWING IS A CONTROLLED DOCUMENT.<br><small>DEUTSCH: DIESE ZEICHNUNG WIRD ALS KONTROLLIERTE DOKUMENTATION FÜHRER. ANDERERWEISE WIRD KEINE VERÄNDERUNG VORGENOMMEN, UNLESS SPECIFICALLY NOTIFIED BY THE ISSUING AUTHORITY.</small> |                          | OWN<br>C. L'Abbate           | DATE<br>21AUG2008                      |            | NAME<br>CONNECTOR, 2POS., MCON-1.2, SEALED<br>Geh äuse, 2pol., MCON-1.2, dicht |
| DESIGNED BY<br>A. Schroebel  | APPROVED BY<br>J. Woller | PRODUCT SPEC<br>PRODUCTSPEC. | APPLICATION SPEC<br>VERARBEITUNGSSPEZ. |            |  |
| MATERIAL   | WEIGHT<br>GEWICHT        | SCALE<br>MASSSTAB            | SHEET<br>BLATT                         | REV<br>REV | RESTRICTED TO<br>NUR FÜR   |
| Customer Drawing   |                          | 00779                        | 1                                      | 1          | B1   |