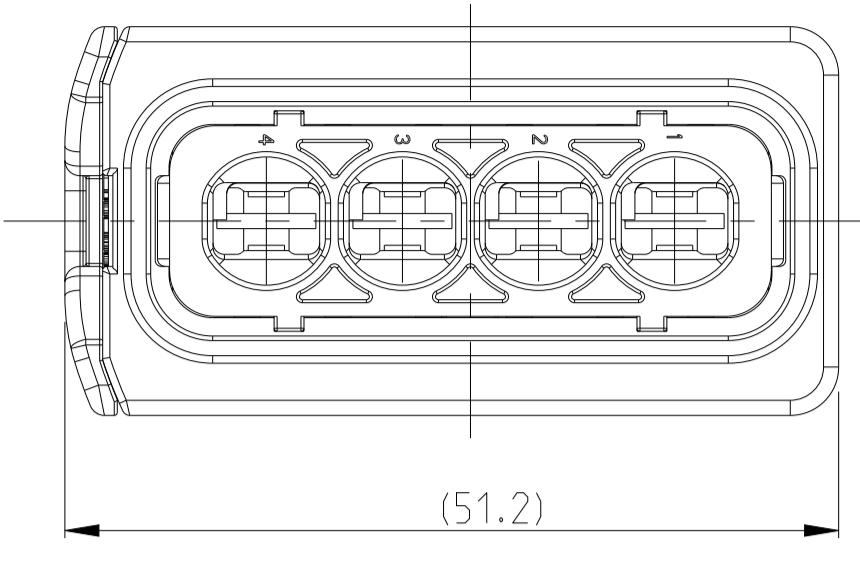


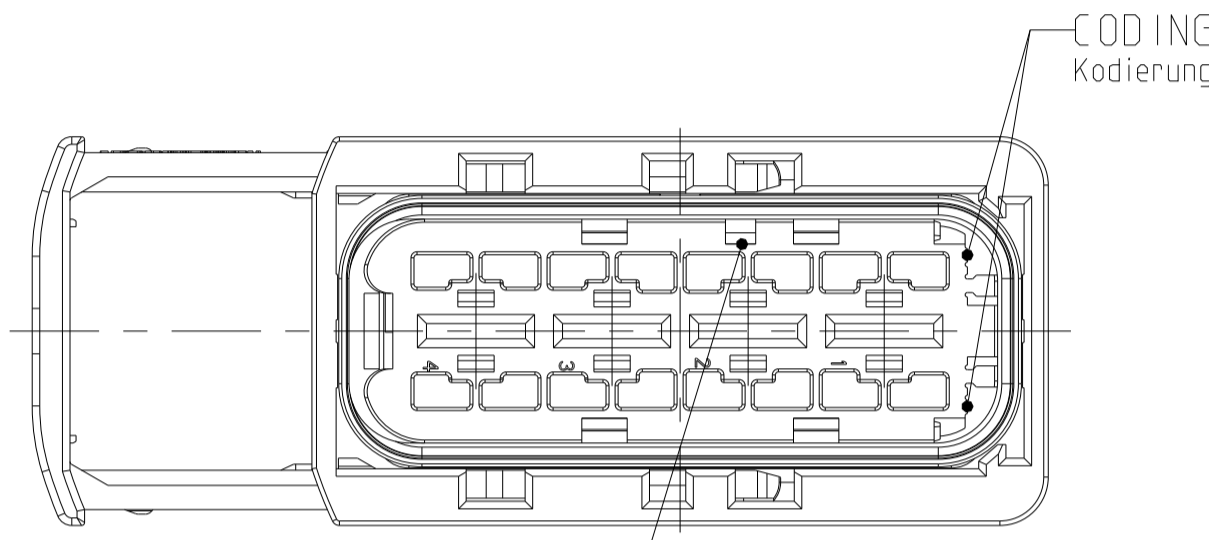
1-1564330-1 AS SHOWN
 1-1564330-1 wie gezeigt

LOC	DIST	REV	DATE	OWN	APVD
A1	-	J	25MAY2012	MN	SKR
PROJKT NR.: EGATN07404		J1	15MAY2015	SK	Krauss
		J2	17APR2018	HD	611C
		J3	21MAR2022	NS	AW

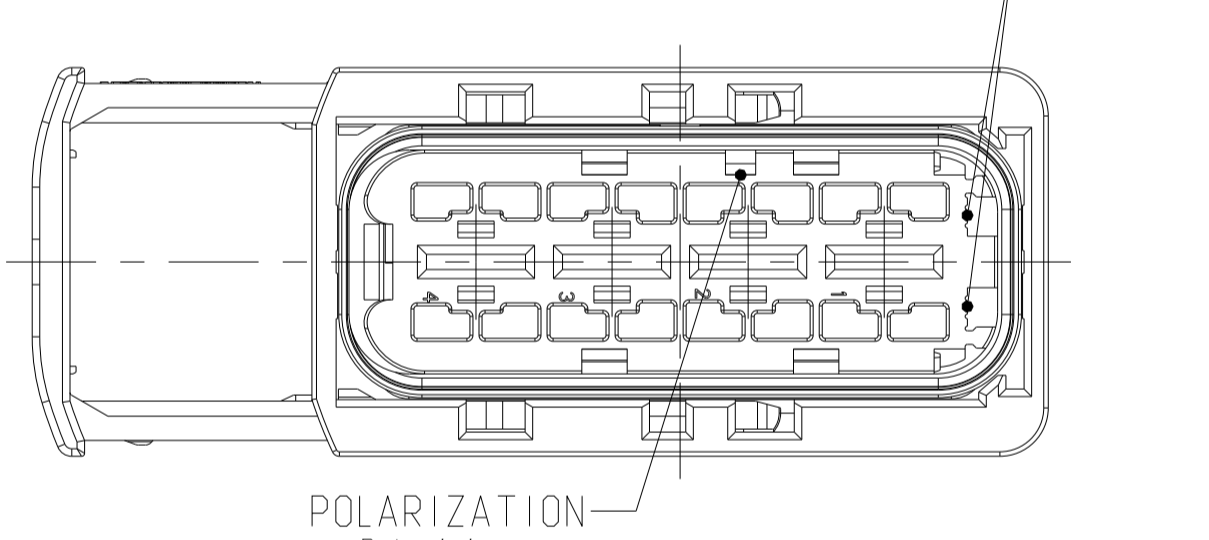
SLIDE IN LOCKED POSITION
 Schieber in Verriegelungsposition



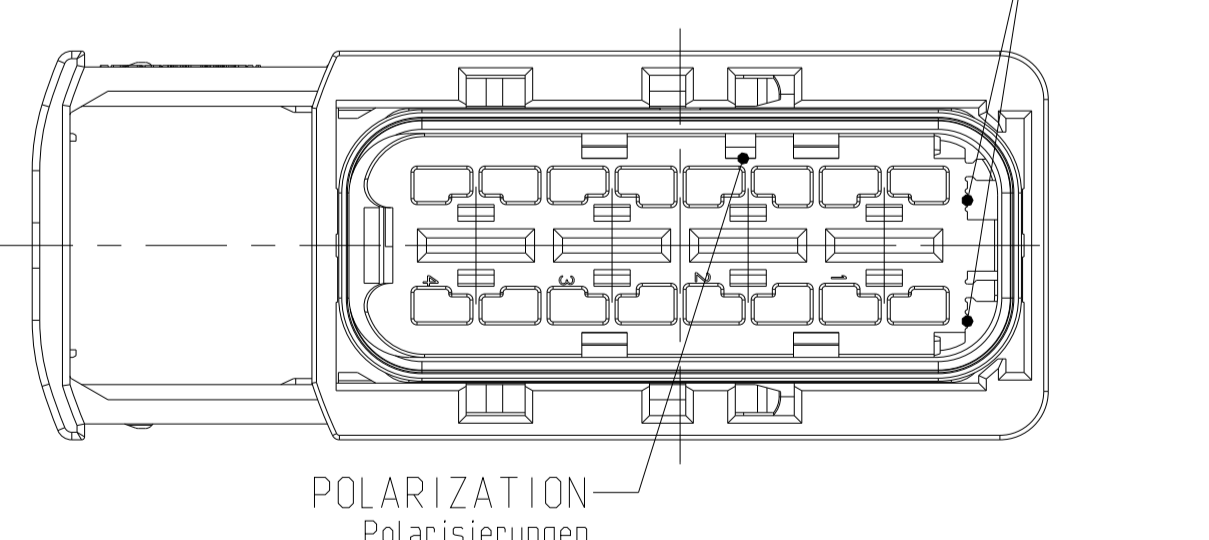
CODING A
 Kodierung
 PN 1-1564330-1



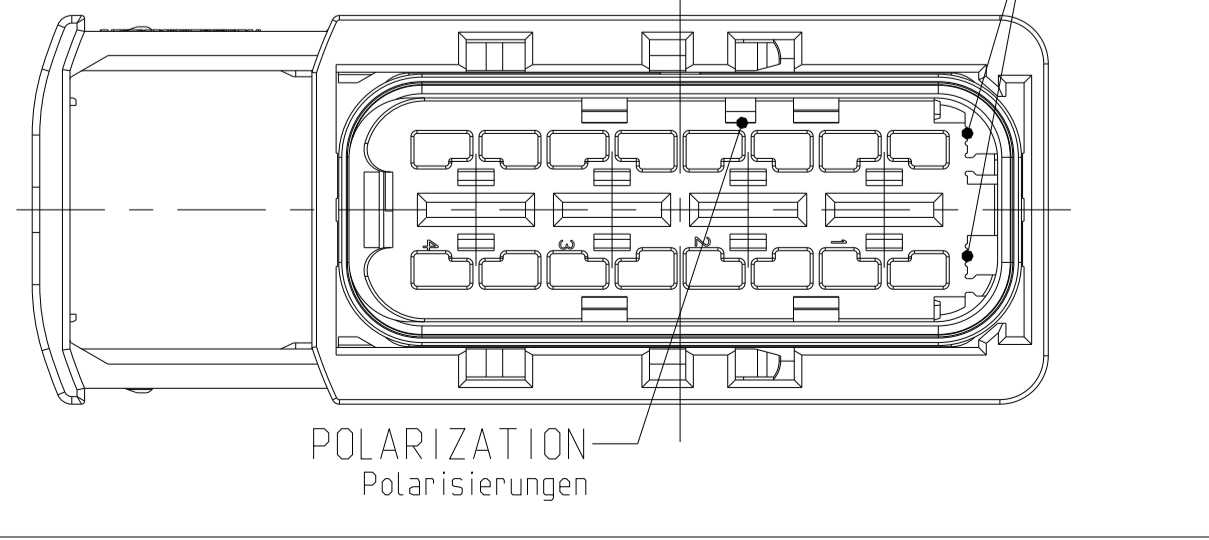
CODING B
 Kodierung
 PN 2-1564330-1



CODING C
 Kodierung
 PN 3-1564330-1

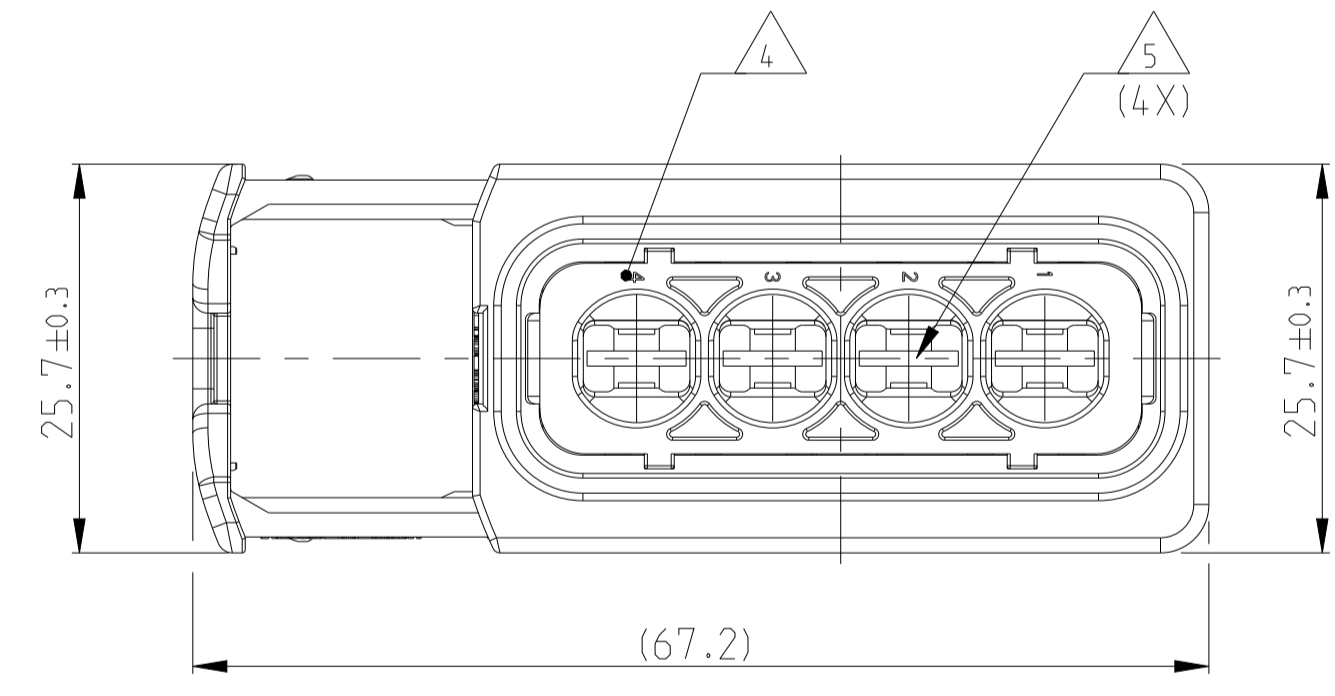
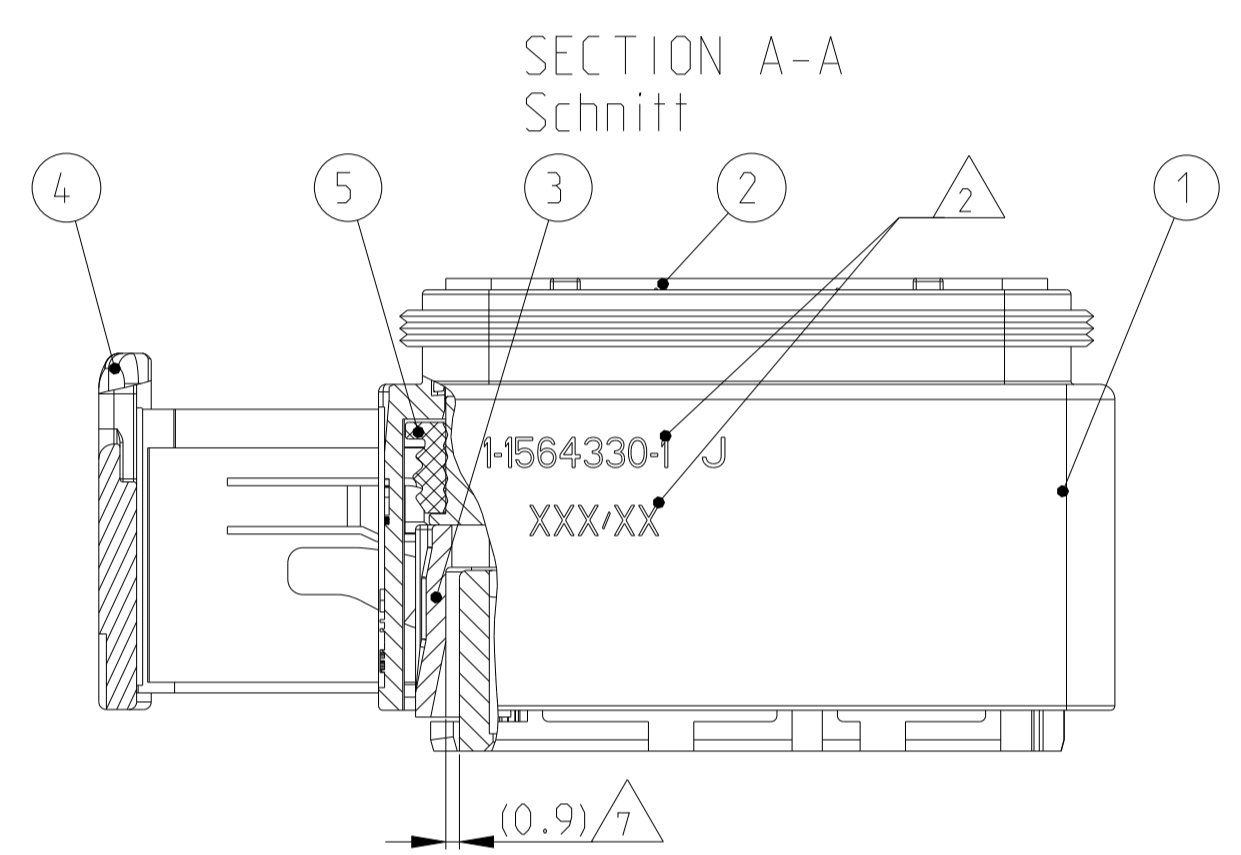
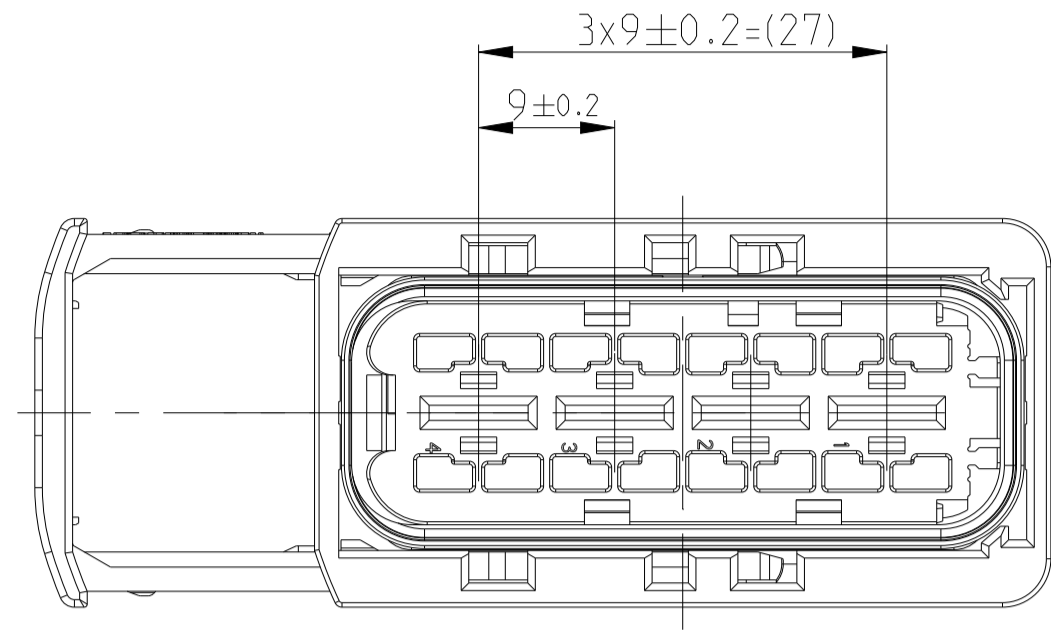


CODING D
 Kodierung
 PN 4-1564330-1

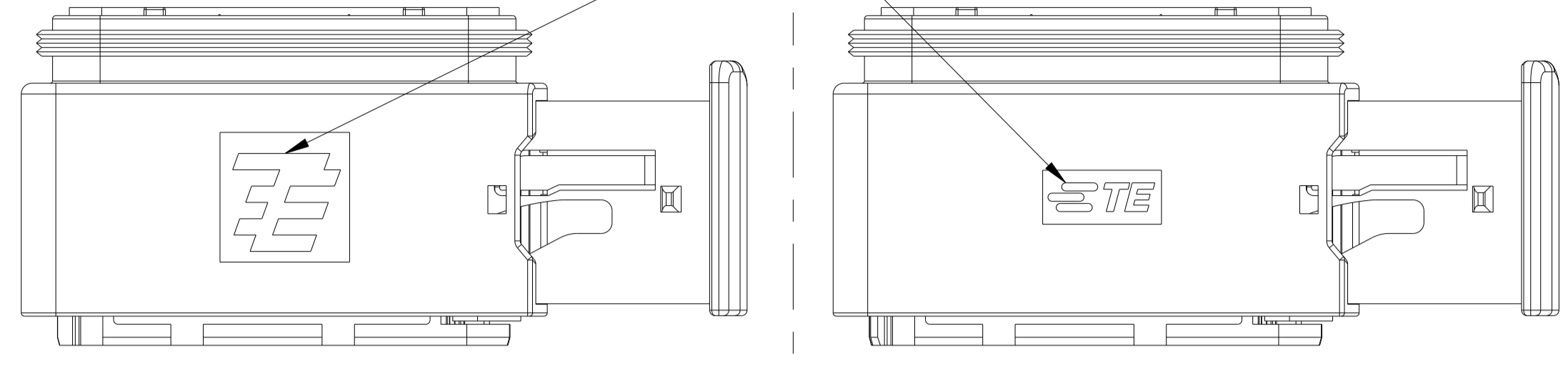


DELIVERY CONDITION:
 Lieferzustand:

SECONDARY LOCKING AND SLIDE
 IN PRE-LOCKED POSITION
 2. Kontaktsicherung und Schieber
 in Vorraststellung



TE LOGO RELATED TO MOLDING TOOL
 TE LOGO abhängig vom Spritzgusswerkzeug



NOTES
 Bemerkungen

- 1 TE LOGO
TE Logo
- 2 ASSY PN, PRODUCTION DATE (CALENDAR DAY/YEAR):
MARKING OPTIONAL AS LASER ENGRAVING OR
LASER WITH COLOR CHANGE
Assy PN, Produktionsdatum (Kalendertag/Jahr):
Beschriftung wahlweise als Lasergravur oder Laser mit Farbumschlag
- 3 BULK PACKAGING IN CORRUGATED BOX
Schuetzfig im Versandkarton
- 4 CAVITY NUMBERING
Kammerbezeichnung
- 5 CAVITIES MATED WITH AMP MCP 6.3/4.8K
SEE PRODUCT GROUP DRAWING
TE NO: 1241438
MAX. WIRE SIZE: 6.0mm² FLR
Kontaktkammern passend fuer AMP MCP 6.3/4.8K
siehe Produktgruppenzeichnung
Tyco Electronics Nr: 1241438
max. Drahtgrossenbereich: 6.0mm² FLR
- 6 SUITABLE COVER SEE SEE DRAWING: 1670865, 1670866
Passend zu Kappe siehe siehe Zeichnung: 1670865, 1670866
- 7 SLIDING DISTANCE OF SECONDARY LOCKING
Verschiebeweg der 2. Kontaktsicherung
- 8 FITS TO TE INTERFACE DRAWING 114-18799-1
Passend zur Ausfuehrungsvorschrift 114-18799-1
- 9 SUITABLE COUNTERPART SEE DRAWING: 1564534
Passendes Gegenstueck siehe Zeichnung: 1564534
- 10 MALFUNCTION CAUSED BY LACQUER IS NOT
COVERED BY TE WARRANTY.
Funktionsbeeintraechtigung durch Lackieren liegt nicht im
Einfluss und Gewährleistungsumfang von TE

ITEM NO	DESCRIPTION	COLOUR	MATERIAL
1	RECEPTACLE HOUSING	BLACK	PBT-GF30 / V-0
2	4POS. CAVITY BLOCK, CODE, "A"	BLACK	PBT-GF30 / V-0
2	4POS. CAVITY BLOCK, CODE, "B"	GREY	PBT-GF30 / V-0
2	4POS. CAVITY BLOCK, CODE, "C"	GREEN	PBT-GF30 / V-0
2	4POS. CAVITY BLOCK, CODE, "D"	BLUE	PBT-GF30 / V-0
3	U-SLIDE	YELLOW	PBT-GF30 / V-0
4	U-SLIDE	YELLOW	PBT-GF30 / V-0
5	SEAL	WHITE	MVO

REV.	NO. OF POS.	CODE	COLOR OF CAVITY BLOCK	QUANTITY	ITEM NO
4-1564330-1	J	4	D	BLUE	1
3-1564330-1	J	4	C	GREEN	1
2-1564330-1	J	4	B	GREY	1
1-1564330-1	J	4	A	BLACK	1

THIS DRAWING IS A CONTROLLED DOCUMENT.
 DIESER ZEICHNUNGSDRUCK IST NUR DURCH AMP REPRODUZIERBARENTWURFEN.
 ANSCHLIESSENDE DRUCKSTÜCKE SIND UNTERSCHIEDLICH.
 DIE FOLGENDEN ANMERKUNGEN GELTEN FÜR DIESE ZEICHNUNG:

OWNER: Shilpa Bhavikatti
 CHK: J. Grandzow
 DATE: 20FEB2009

APVD: J. Eberwein
 DATE: 20FEB2009

NAME: 4POS. AMP MCP 6.3/4.8K, REC HSG. ASSY
 PRODUCT SPEC: 4pos. AMP MCP 6.3/4.8K ; Buchsengehäuse
 PRODUCT SPEC: 108-94.020
 APPLICATION SPEC: HEAVY DUTY SEALED CONNECTOR SERIES - GROUP E

SCALE: 2:1
 SHEET: 1 OF 1
 REV: J3

