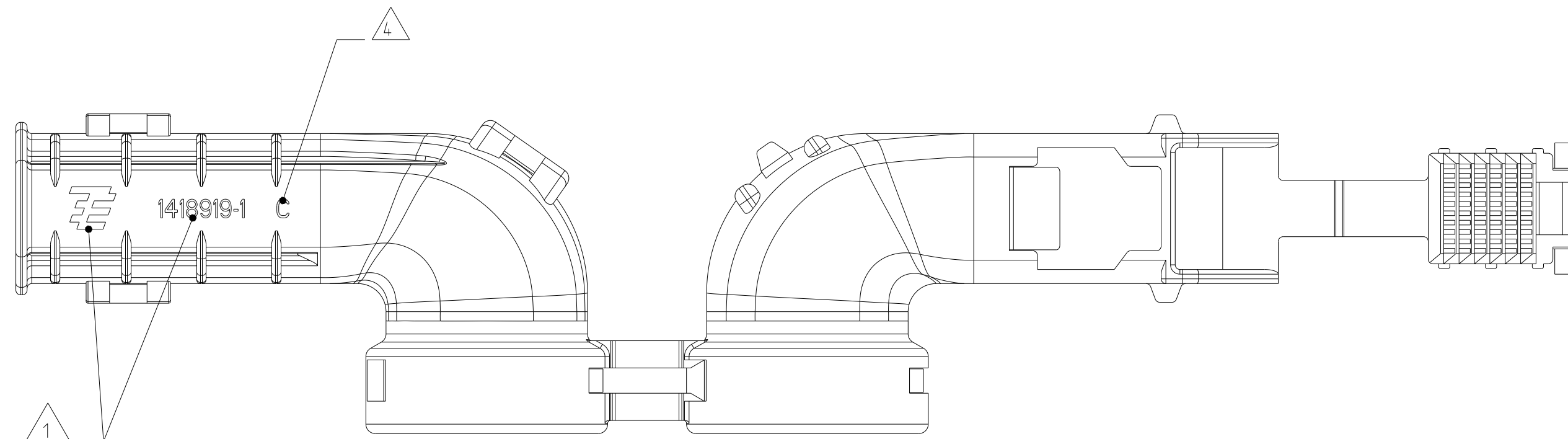
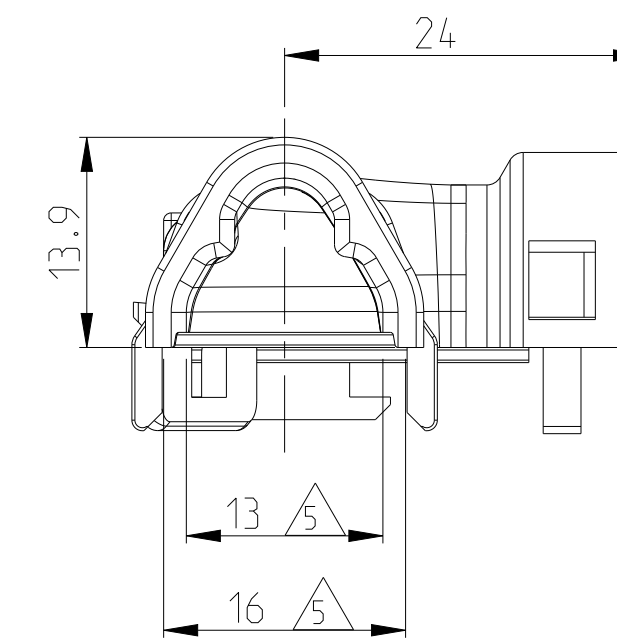
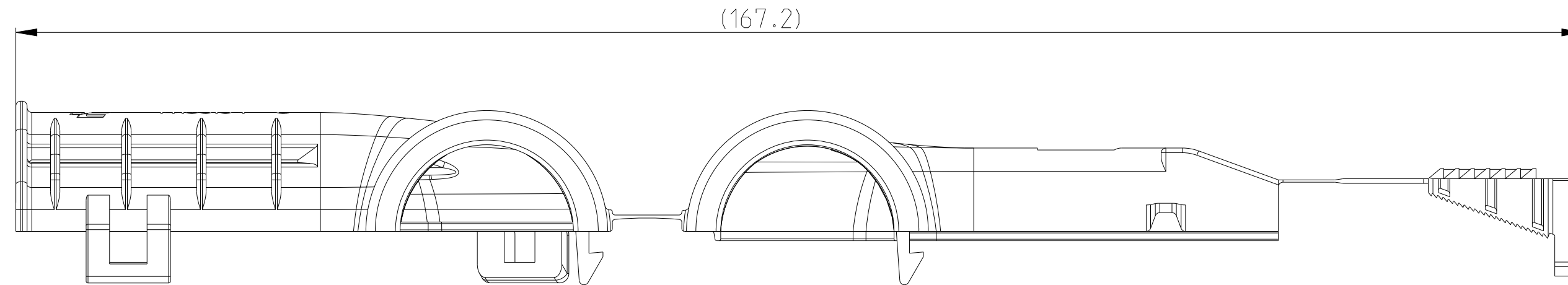
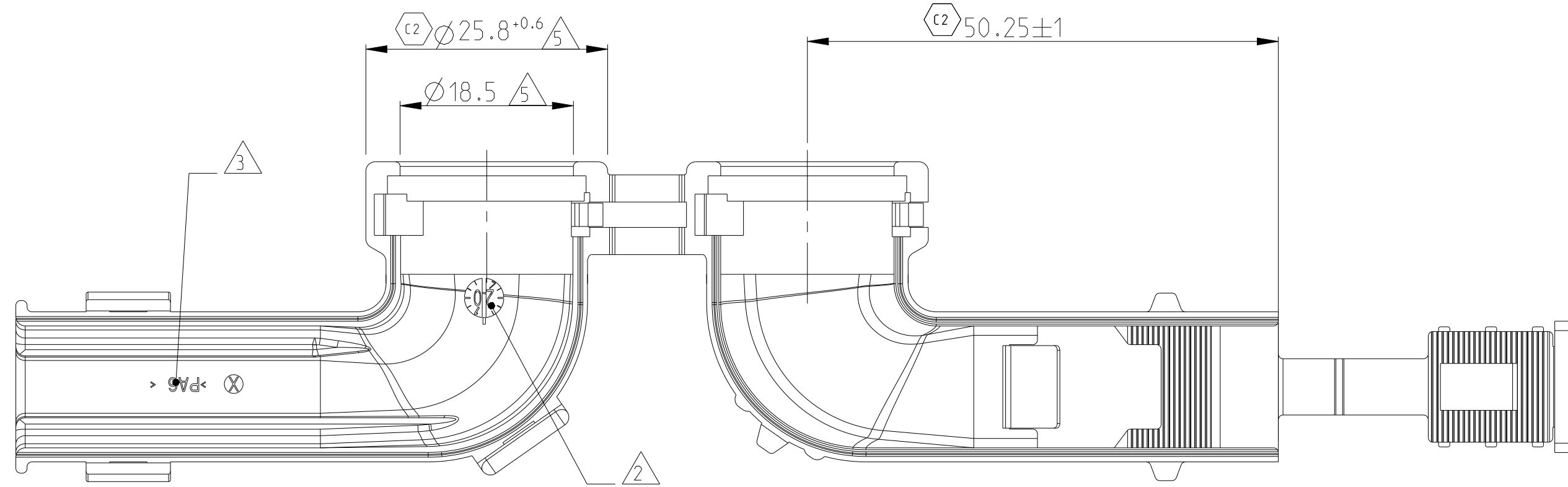
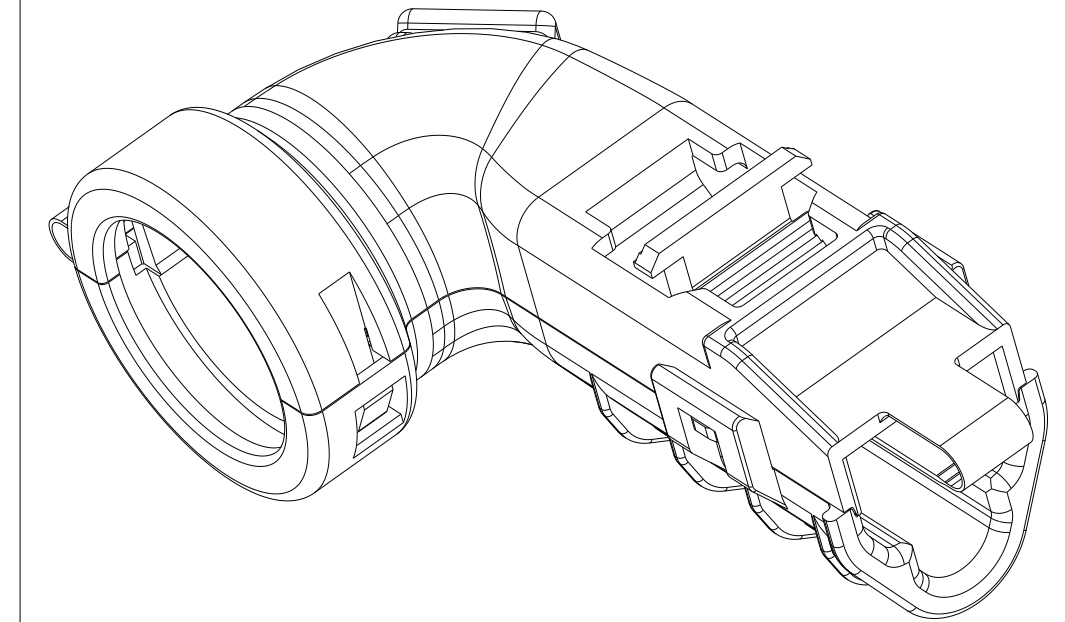


REVISIONS ÄNDERUNGEN					
P	LTR	DESCRIPTION BESCHREIBUNG	DATE	DWN	APVD
B1		DRAWING ADAPTED TO NEW TE LOGO SEE PCN E-10-002780	05JAN2011	SJ	JG
C		REVISED PER PCN E-20-013013	29SEP2020	MK	GL
C1		REVISED PER PCN-21-106141	28JUNE2021	SN	GL
C2		REVISED PER PCN-21-124271	17DEC2021	VNB	AW

ADAPTER SHOWN: CLOSED CONDITION
Adapter Darstellung: geschlossener Zustand



NOTES
Bemerkungen

- 1 Tyco Electronics (TE) LOGO ACC. TO SPEC. TEC 202-36. TE NUMBER
Tyco Electronics (TE) Logo nach TEC 202-36. TE Nummer
- 2 PRODUCTION DATE
Produktionsdatum
- 3 MATERIAL MARKING ACC. TO VDA 260
Werkstoffkennzeichnung nach
- 4 REVISION OF THE MOULD
Werkzeugaenderungsindex
- 5 WARPAGE UP TO -0.8mm PERMITTED
Verzug bis -0.8mm zugelassen
- 6 MULTI CORE CABLE INSERTION POSITION
Multi Core Kabel Einlegeposition
- 7 BULK PACKAGING IN CORRUGATED BOX
Schuettgut im Versandkarton
- 8 DESIGNED FOR MULTI CORE CABLE:
DIAMETER
Ausgelegt fuer Multi Core Kabel:
Durchmesser
1x 8.6 (min.) - 10.0mm (max.)
3x 6.0 (min.) - 6.5mm (max.)
- 9 DESIGNED FOR DISMANTLE LENGHT 30mm
Ausgelegt fuer Abmantelungslaenge 30mm

THIS DRAWING IS A CONTROLLED DOCUMENT.
DIESER ZEICHNUNGSUMRISST IM HINDE ANFANG UND OPERATOR KONTROLLIERT.
ÄNDERUNGEN, DIE DEM TECHNISCHEN FORTSCHRITT DIENEN, SIND VORBEHALTEN.
DEN BEWEIS LETZTGELTEILIGEN ÄNDERUNGSSTAND ERFAHREN SIE AUF ANFRAGE.

DIMENSIONS: MASSE IN HEITEN: (MM)	TOLERANCES UNLESS OTHERWISE SPECIFIED: ALLGEMEINTOLERANZEN
1/PLC ±	ACC. TO DIN 9136-10
2/PLC ±	ACC. TO ISO 8015
3/PLC ±	
4/PLC ±	
ANGLES/WINKEL ±2°	
FINISH/OBERFLÄCHE/FARBE	

DWN	E. Eltrop	10OCT2002
CHK	Ch. Eberwein	13JUN2003
APVD	Ch. Eberwein	07MAY2010
PRODUCT SPEC	108-18621 / 106-18622	
APPLICATION SPEC	114-18255	
WEIGHT GEWICHT	9.5g	

TE TE Connectivity	
NAME	MULTI CORE CABLE ADAPTER 90 DEGREE Multi Core Kabel Adapter 90 Grad
SIZE	A2
CAGE CODE	00779
DRAWING NO. ZEICHNUNGS-NR.	C-1418919
RESTRICTED TO NUR FUER	-

1418919-1	C	PA6	BLACK schwarz	4/7POS. MULTI CORE CABLE ADAPTER 4/7pol. Multi Core Kabel Adapter	1
TE ORDER-NO. TE Bestell-Nr.	REV.	MAT.	COLOUR Farbe	DESCRIPTION Beschreibung	ITEM

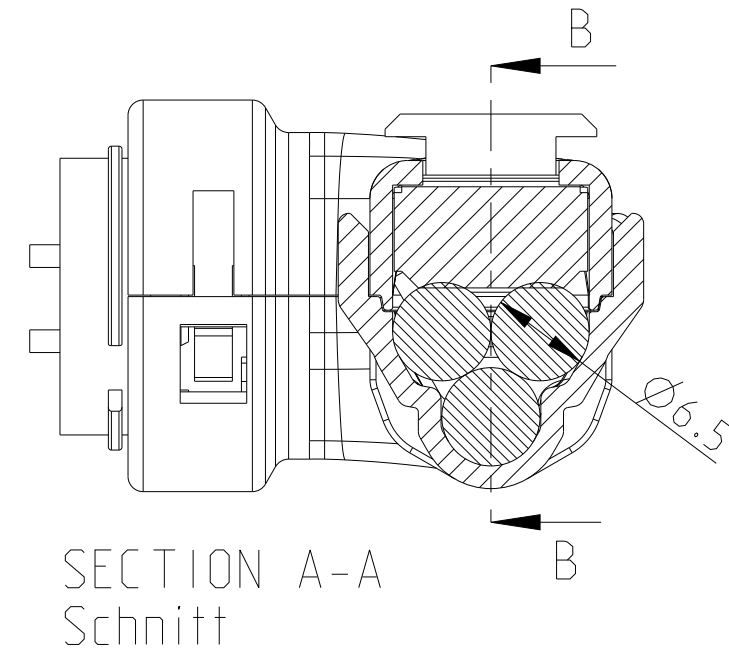
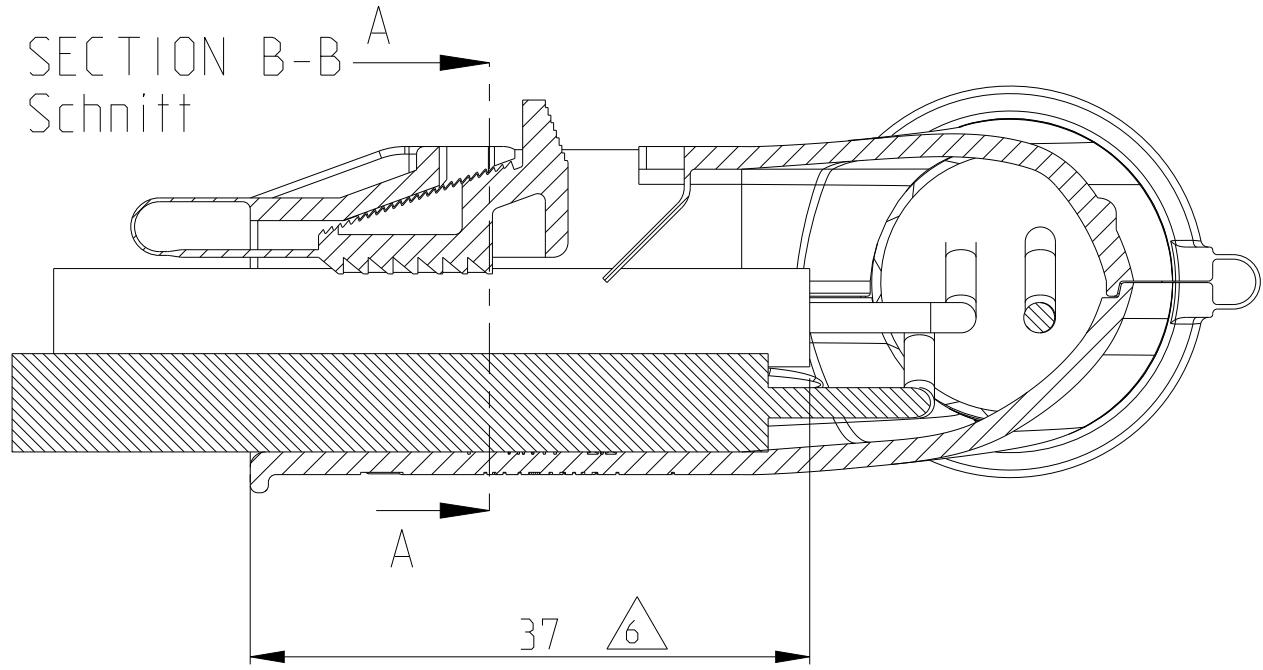
MATERIAL
SEE TABLE
siehe Tabelle

FINISH/OBERFLÄCHE/FARBE
SEE TABLE
siehe Tabelle

CUSTOMER DRAWING	/KUNDENZEICHNUNG	SCALE MASSSTAB	2:1	SHEET BLATT	1 OF 2	REV C2
------------------	------------------	-------------------	-----	----------------	--------	-----------

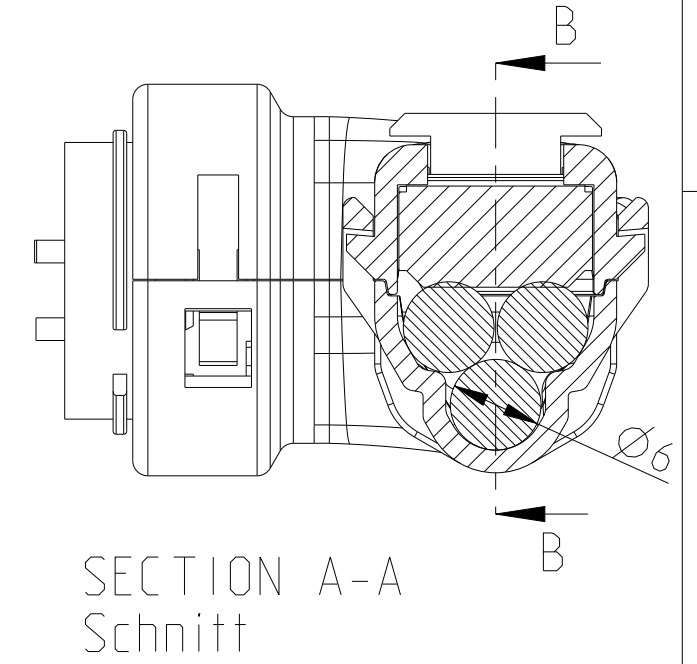
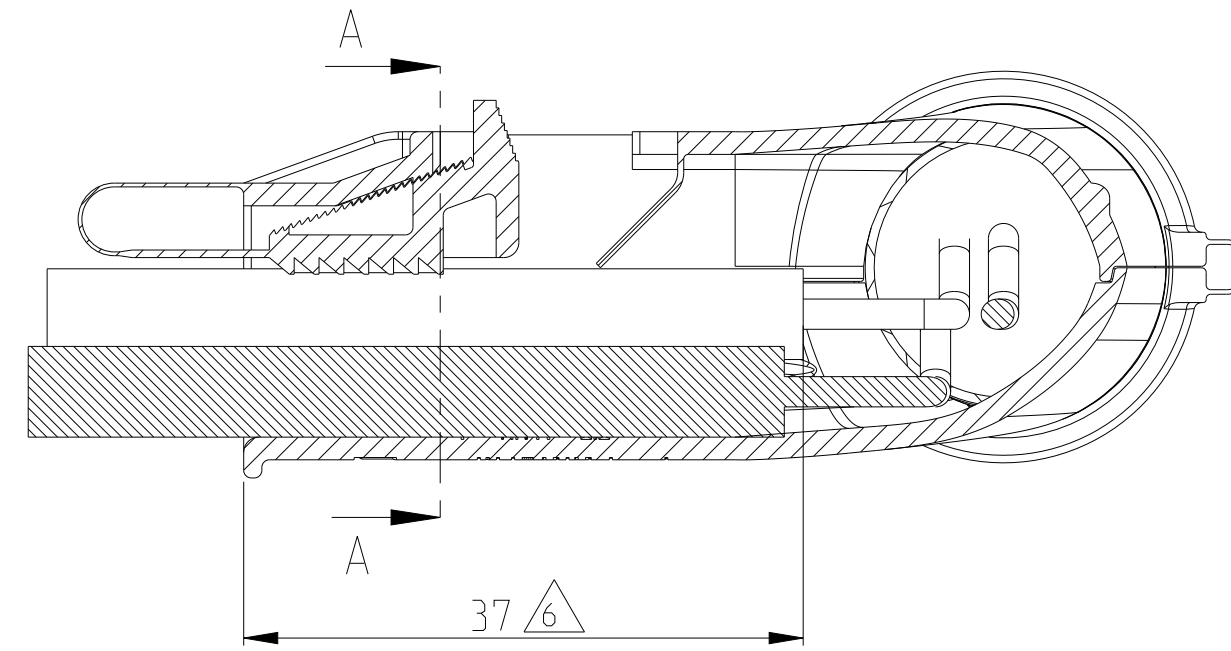
REVISIONS ÄNDERUNGEN					
P	LTR	DESCRIPTION BESCHREIBUNG	DATE	DWN	APVD
		SEE SHEET 1			

MULTI CORE CABLE VARIANT 3x 6,5
Multi Core Kabel Variante 3x 6,5

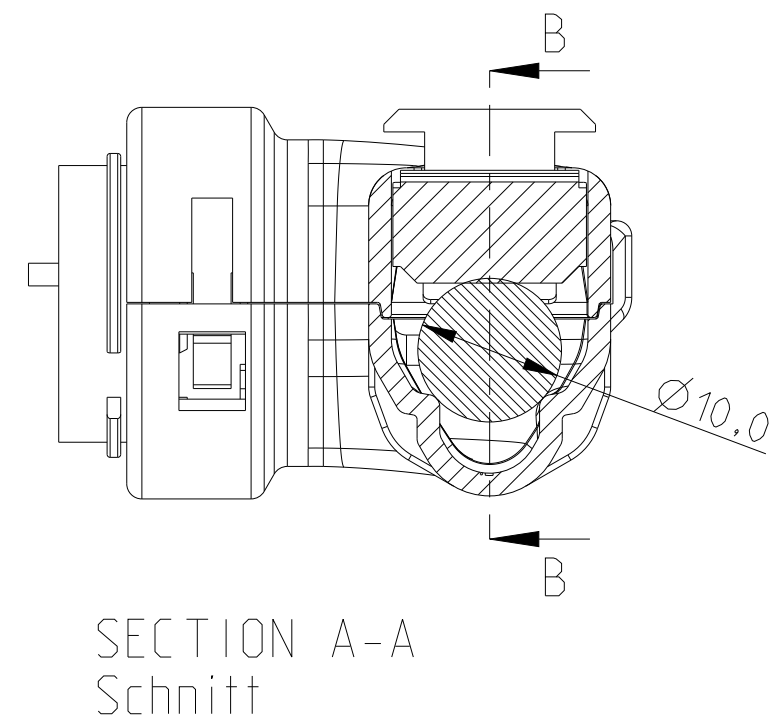
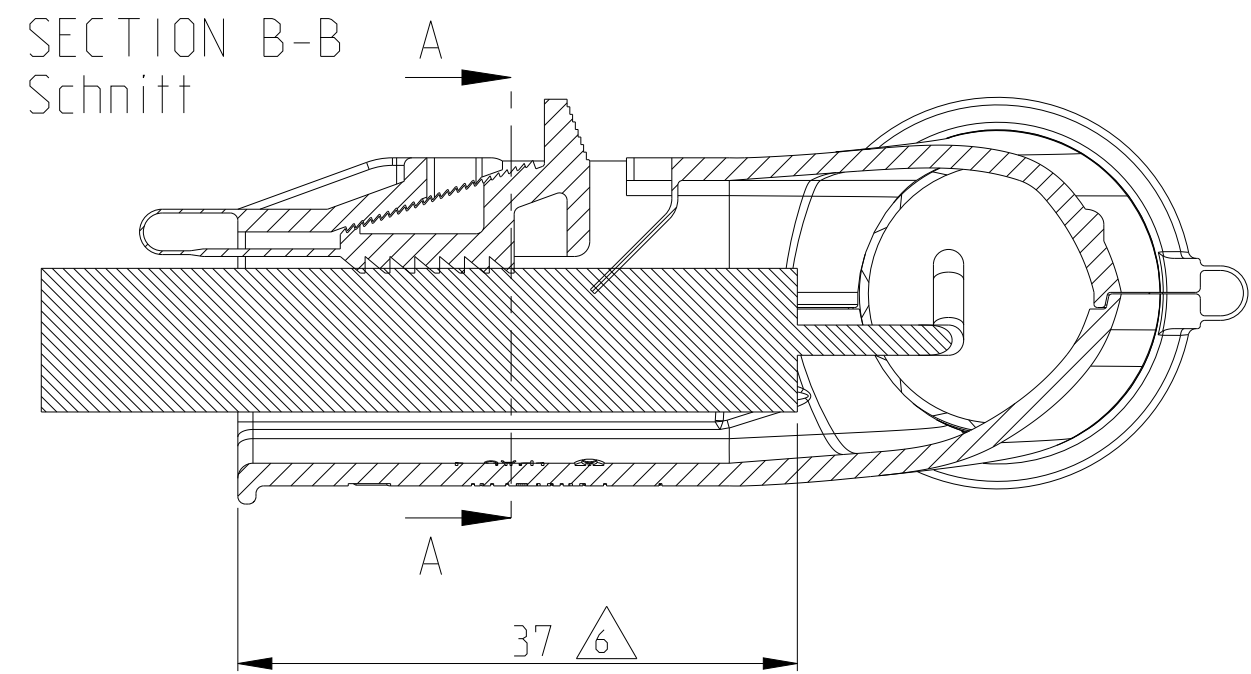


SECTION B-B
Schnitt

MULTI CORE CABLE VARIANT 3x 6,0
Multi Core Kabel Variante 3x 6,0

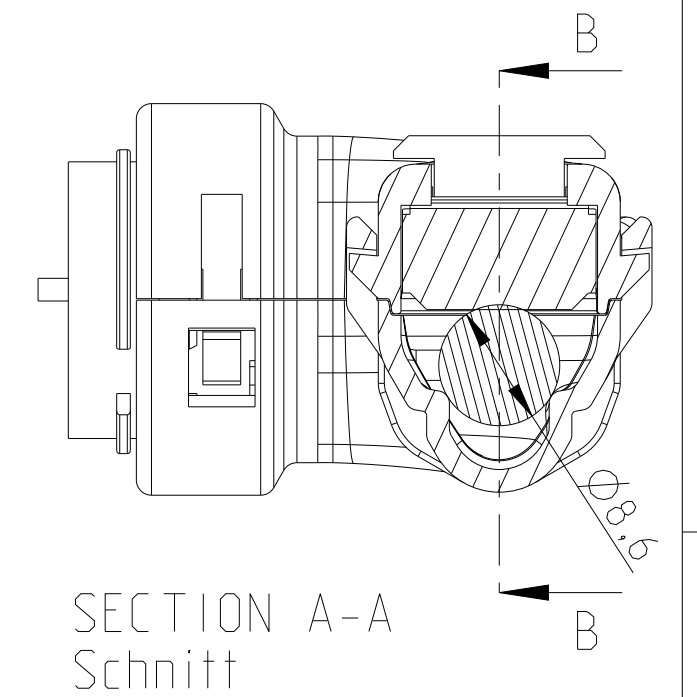
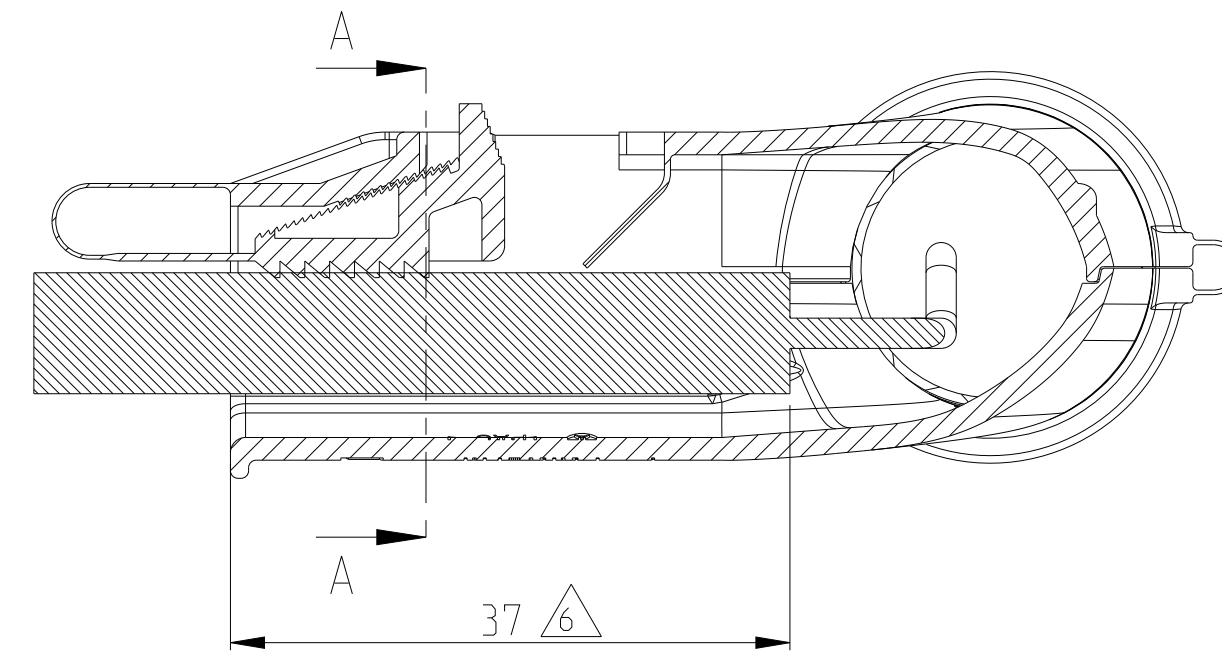


MULTI CORE CABLE VARIANT 1x 10,0
Multi Core Kabel Variante 1x 10,0



SECTION B-B
Schnitt

MULTI CORE CABLE VARIANT 1x 8,6
Multi Core Kabel Variante 1x 8,6



THIS DRAWING IS A CONTROLLED DOCUMENT. DIESES ZEICHNUNGSDOKUMENT WIRD DURCH UNS ODER UNSERE AUTORISIERTE ANGESTELLTEN KONTROLLIERT. ÄNDERUNGEN, DIE GEGEN TECHNISCHE VERFÜGBARE DOKUMENTE SIND, VERBODEN SIND. DEN JEWELIGEN LETZTGÜLTIGEN ÄNDERUNGSSTAND ERFAHREN SIE AUF ANFRAGE.		DWN E. Eltrop 10OCT2002		TE Connectivity	
DIMENSIONS: MASSE IN HEIßEN: [mm]		CHK Ch. Eberwein 13JUN2003		NAME MULTI CORE CABLE ADAPTER 90 DEGREE Multi Core Kabel Adapter 90 Grad	
TOLERANCES UNLESS OTHERWISE SPECIFIED: ALLGEMEINTOLERANZEN		APVD Ch. Eberwein 07MAY2010	PRODUCT SPEC 108-18621 / 106-18622	SIZE A2	CAGE CODE 00779
0 PLG ± ACC. TO DIN 9133-10 1 PLG ± ACC. TO ISO 8016 2 PLG ± 3 PLG ± 4 PLG ±		APPLICATION SPEC 114-18255	VERARBEITUNGSSPEZ. 114-18255	DRAWING NO. C-1418919	RESTRICTED TO NUR FÜR -
MATERIAL SEE TABLE siehe Tabelle		WEIGHT GEWICHT 9.5g	CUSTOMER DRAWING	SCALE MASSSTAB 2:1	SHEET BLATT 2 OF 2
ANGLES/WINKEL F INISH/OBERFLÄCHE/FARBE		±2°	SEE TABLE siehe Tabelle	REV C2	