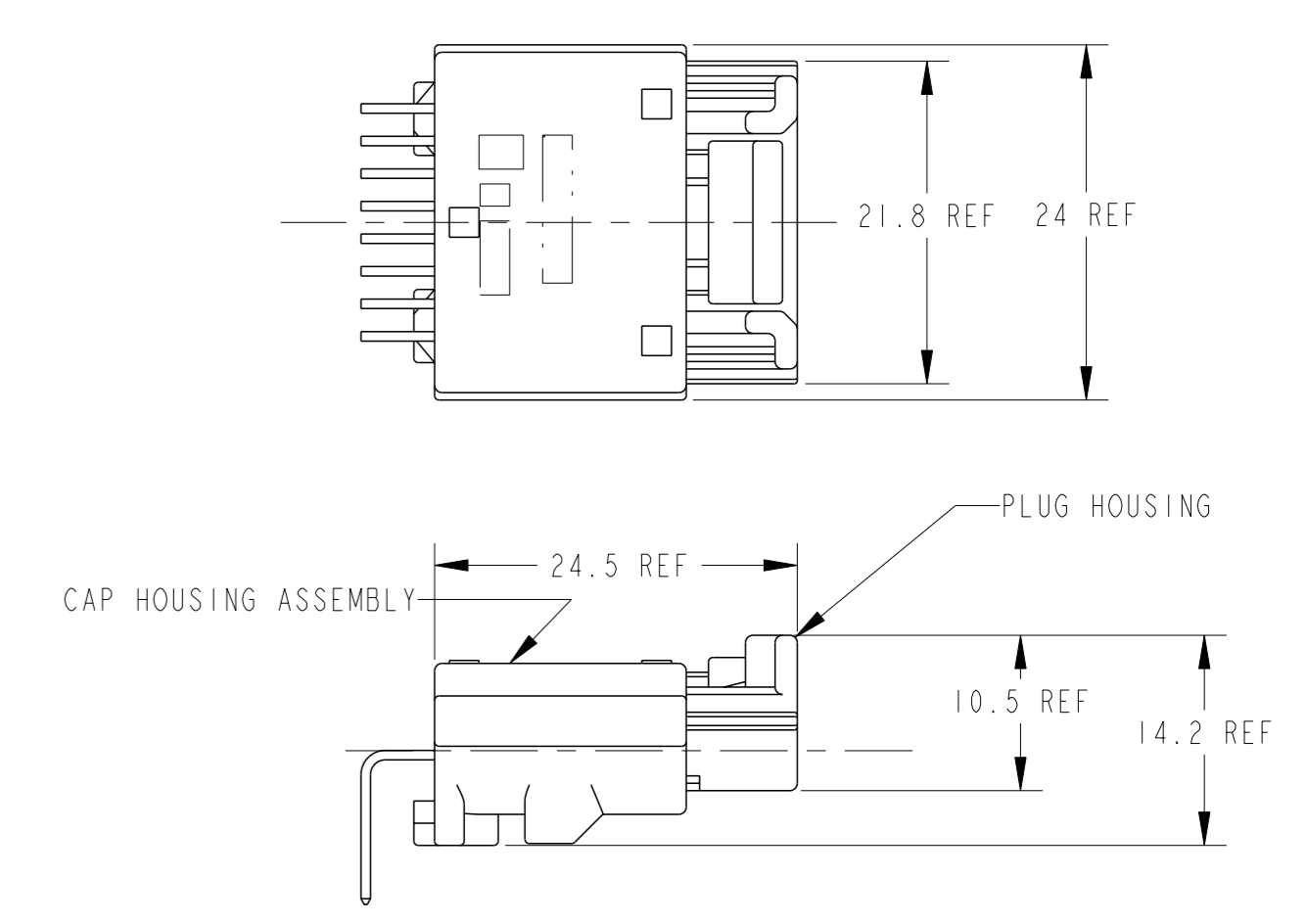
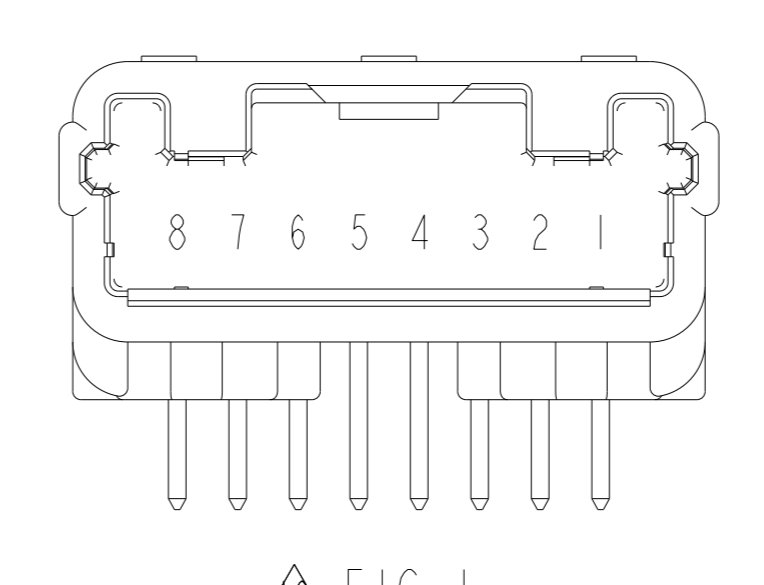
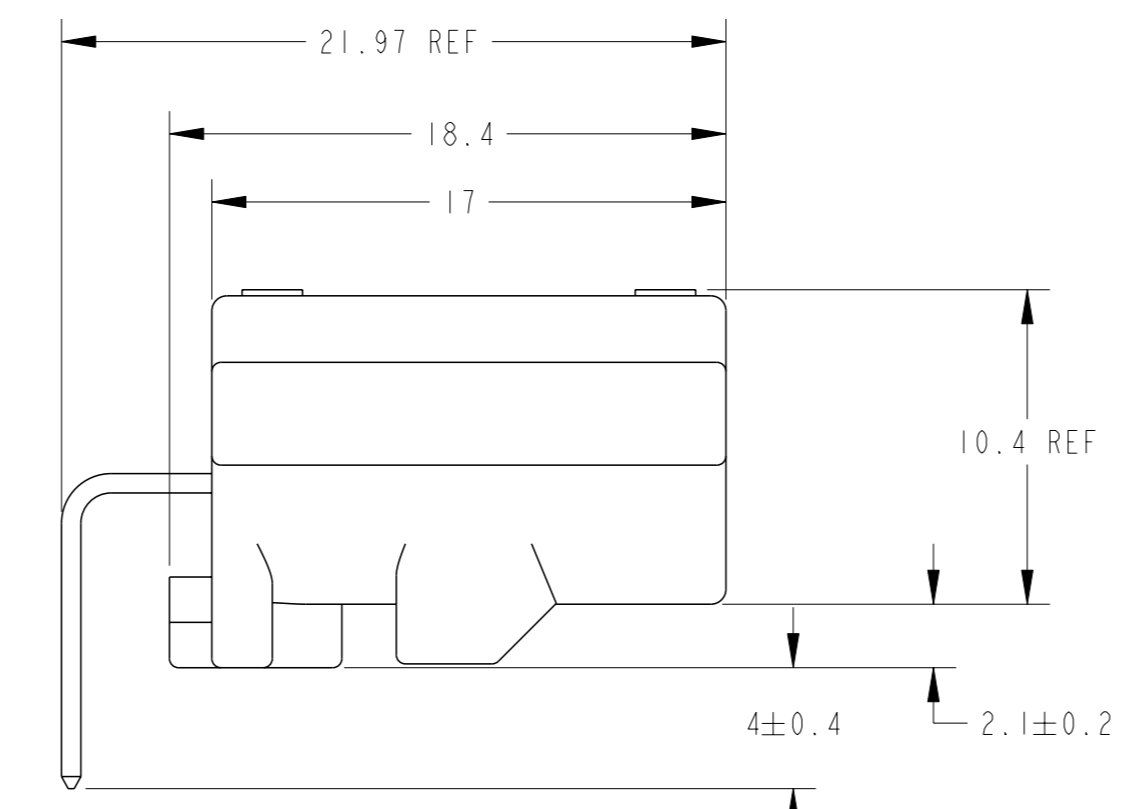
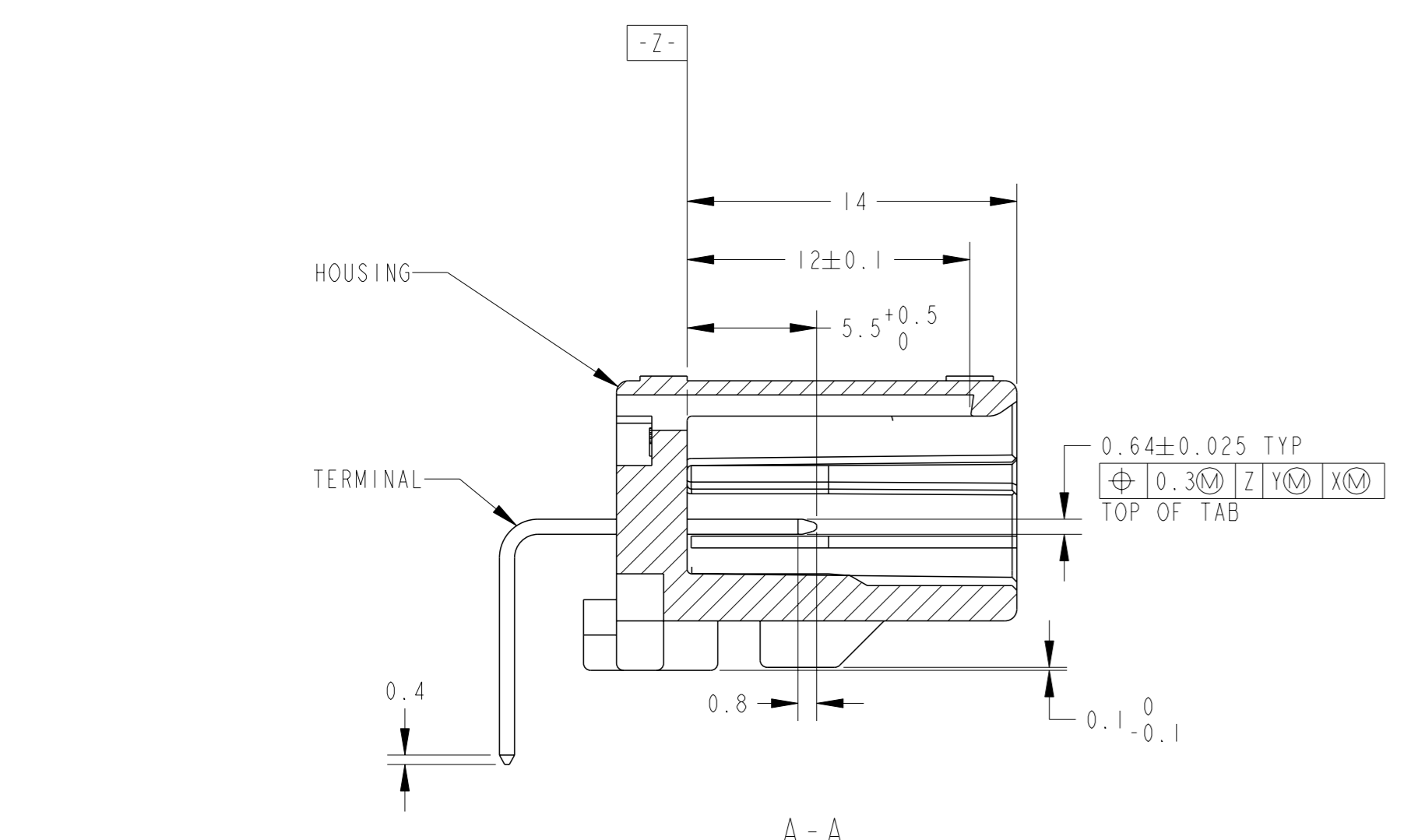
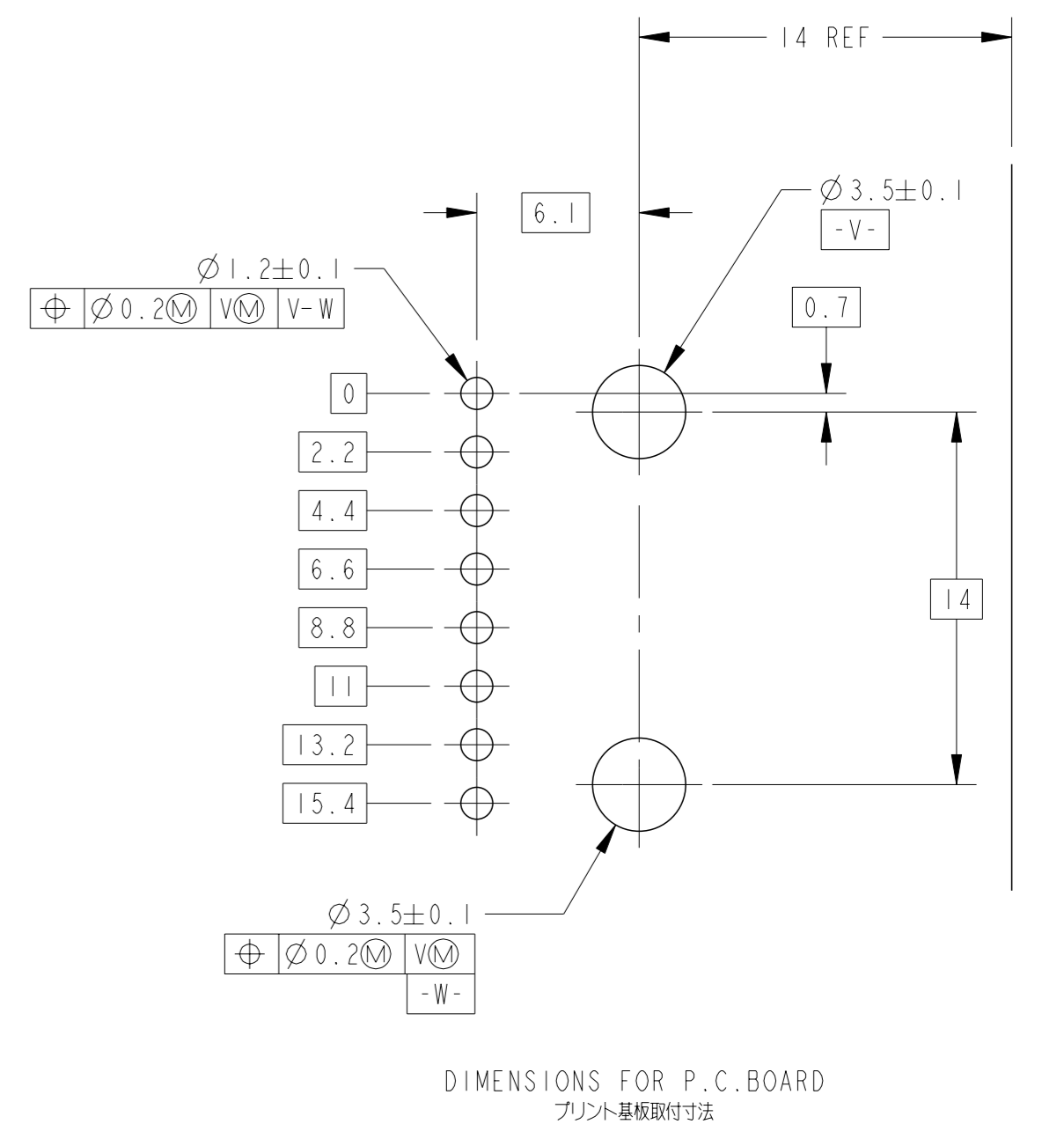
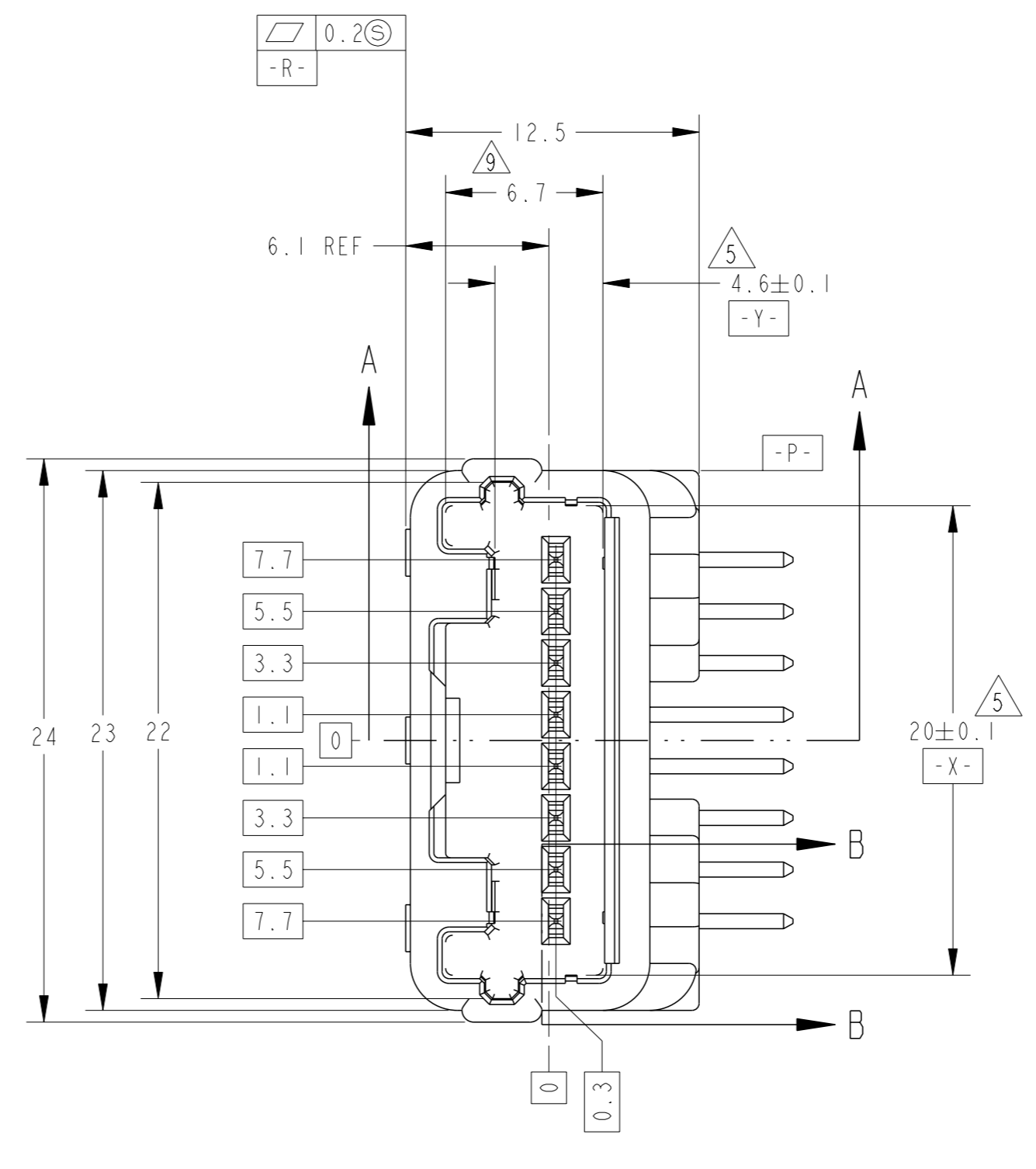
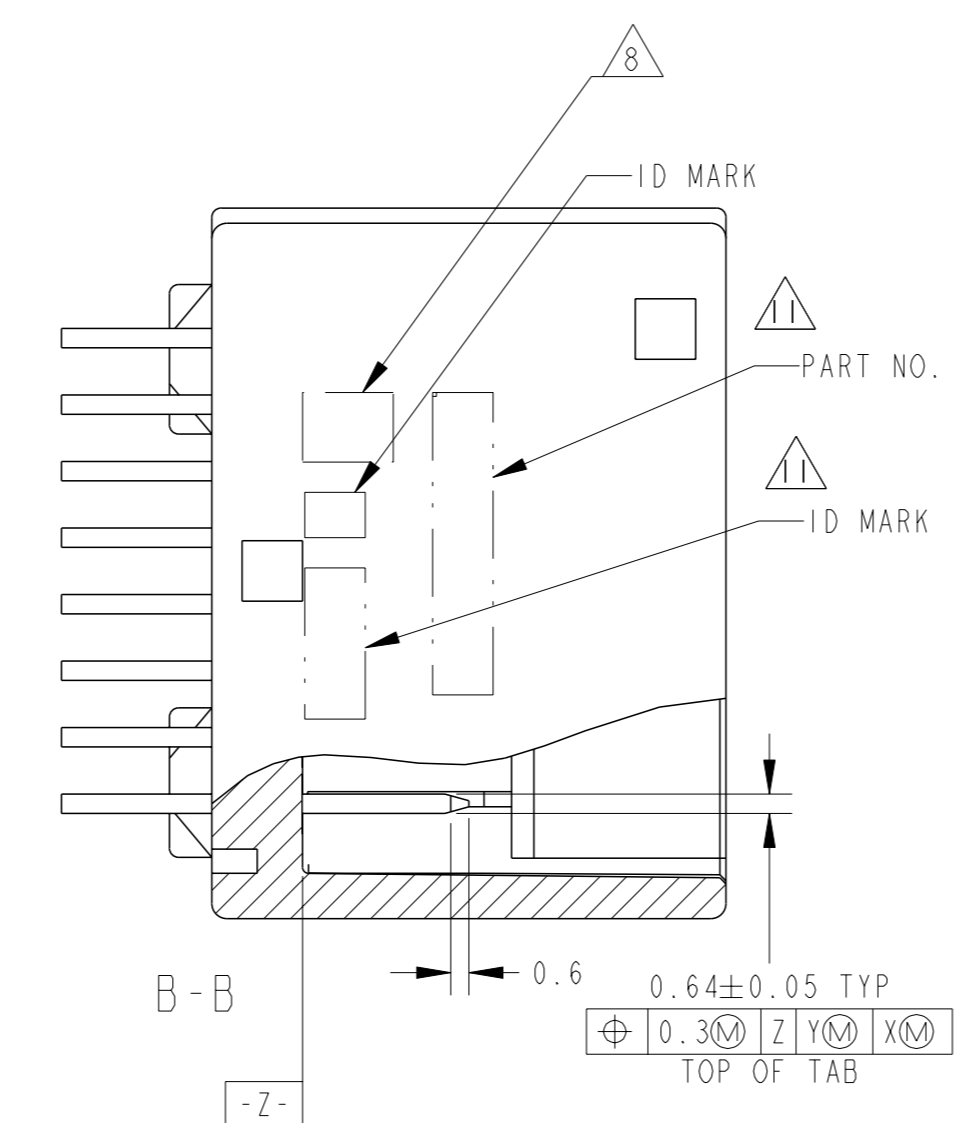
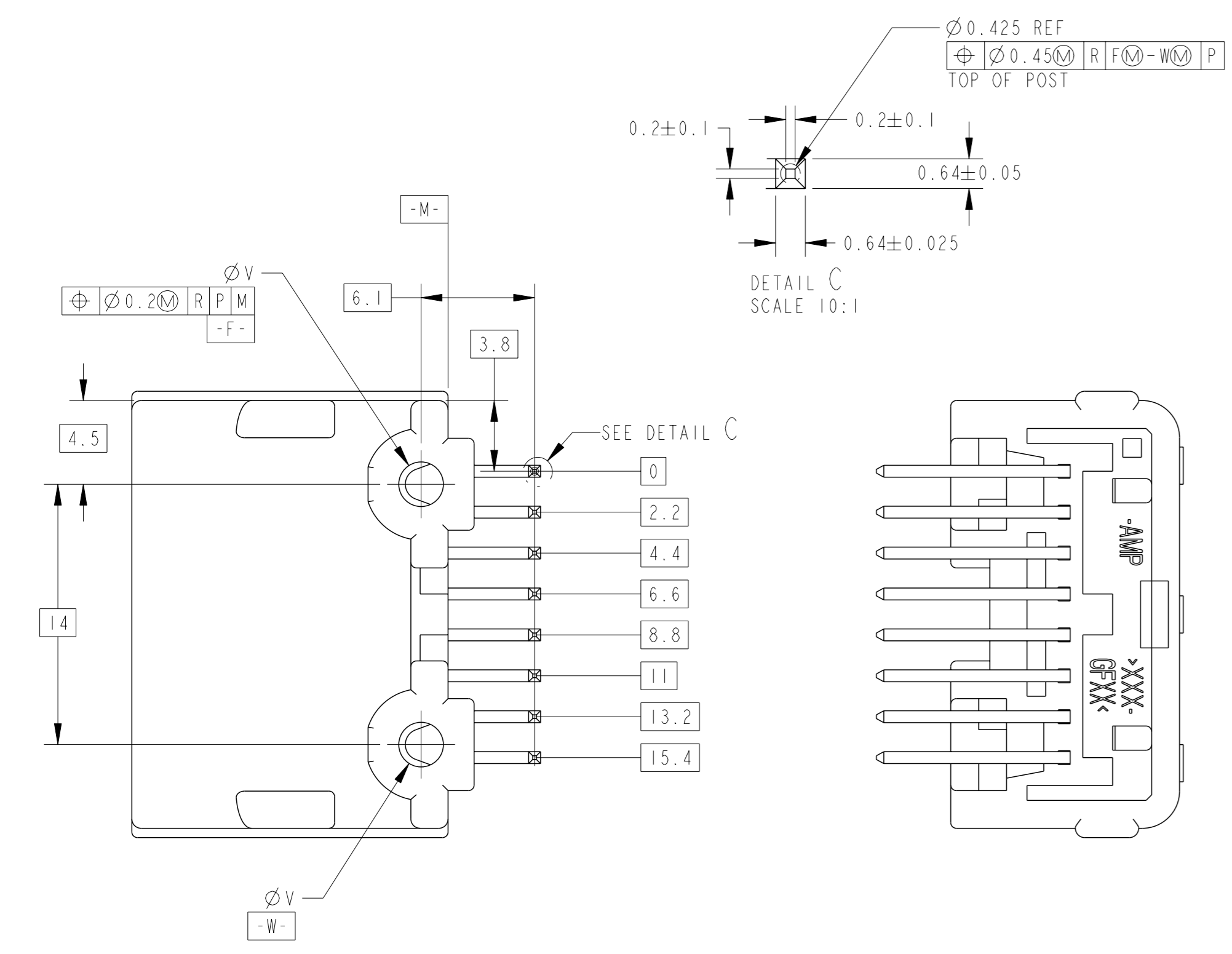


REVISIONS					
REV	DATE	DESCRIPTION	ECN	OWN	APVD
B1		OBSOLETE -3	ECR-07-024069	170CT07	AY HY
B2		ADDED -9	ECR-09-010571	11MAY09	TS KB
B3		ADDED 1--0	ECR-20-004298	03APR2020	TH RK
B4		ADDED 1--1	ECR-21-116711	11OCT2021	TH RK



1. 嵌合相手(ハウジング型番) ; TABLE-1
プラグハウジング(P/N : 1376368-1)と支障なく嵌合、離脱できること
 2. 接触抵抗値 ; JIS B1115, B1122タッピングねじ、ねじ種
ねじ径 3. 長さTABLE-2参照
 3. ねじ締め付トルク: 0.392N・m REF
但し、管理値は別途規定すること。
 4. 本製品の取扱いについては、取扱説明書NO.411-5965
に従うこと。
- △. [-Z-] より6mmの位置で測定
6. 適用プリント基板: 板厚 TABLE-2参照
7. 嵌合相手端子構成 ; TABLE-3
- △. コンタクト仕上識別記号 ; 表参照
△. [-Z-] より2mmの位置で測定
△. 回路番号 ; FIG. 1参照
△. PART NUMBER, ID MARKを表示

TABLE-1

POS. 極数	FEMALE HOUSING メスハウジング
	TE P/N
8	1376368-1
	1746875

TABLE-2

THICKNESS OF PCB(mm) プリント基板厚(mm)	1.2	1.6
NOMINAL LENGTH OF SCREW(mm) 固定用ねじ長さ(mm)	5	6

TABLE-3

SIGNAL	FINISH 仕上	POS 極数	RECEPTACLE CONTACT P/N	APPLICABLE WIRE RANGE 適用電線
025	TIN	8	1123343-1	CAVS/CAVUS 0.22~0.5mm ² AVSS/AVSSH-f/AESSX 0.3~0.5mm ²
0.64111			1674311-1	CAVS/CAVUS 0.3~0.5mm ² AVSS/AVSSH-f 0.3~0.5mm ²

6	3.0	2.63	PAPER BOX ダンボール箱	PLASTIC TUBE プラスチックチューブ	SELECTIVE TIN (MATTE)	SELECTIVE TIN (BRIGHT)	-	1,8	SPS GF17	NATURAL	1-1376366-1
6	3.0	2.63	PLASTIC BOX 通い箱	PLASTIC TUBE プラスチックチューブ	SELECTIVE TIN (MATTE)	SELECTIVE TIN (BRIGHT)	-	1,8	SPS GF17	NATURAL	1-1376366-0
3	3.0	2.63	PLASTIC BOX 通い箱	PLASTIC TUBE プラスチックチューブ	SELECTIVE TIN (MATTE)	SELECTIVE TIN (BRIGHT)	-	1~8	SPS GF17	BLACK	1376366-9
3	3.0	2.63	PAPER BOX ダンボール箱	PLASTIC TUBE プラスチックチューブ	SELECTIVE TIN (MATTE)	SELECTIVE TIN (BRIGHT)	-	1~8	SPS GF17	NATURAL	1376366-8
4	3.5	2.4	PAPER BOX ダンボール箱	PLASTIC TUBE プラスチックチューブ	SELECTIVE TIN (MATTE)	SELECTIVE TIN × 4 SELECTIVE GOLD × 4	3, 4, 5, 6	1, 2, 7, 8	PBT GF15	NATURAL	1376366-6
3	3.0	2.63	PLASTIC BOX 通い箱	PLASTIC TUBE プラスチックチューブ	SELECTIVE TIN (MATTE)	SELECTIVE TIN (BRIGHT)	-	1~8	SPS GF17	NATURAL	1376366-5
1	3.5	2.4	PAPER BOX ダンボール箱	PLASTIC TUBE プラスチックチューブ	PRE-TINED X 8		-	1~8	PBT GF15	NATURAL	1376366-2
1	3.5	2.4	PLASTIC BOX 通い箱	PLASTIC TUBE プラスチックチューブ	PRE-TINED X 8		-	1~8	PBT GF15	NATURAL	1376366-1
MARKING マーキング	WEIGHT(g) 質量	V	OUTER 外装	INNER 内装	SOLDERING SIDE 半田付け部	CONTACT SIDE 接触部	GOLD PLATED CIRCUIT NO 金めっき回路番号	TIN PLATED CIRCUIT NO 錫めっき回路番号	MATERIAL 材料	COLOR 色	PART NUMBER 型番
			PACKING STYLE 梱包形態		CONTACT FINISH コンタクト仕上						

1. PLUG HOUSING TO BE MATED ; SEE TABLE-1
TO BE MATED SMOOTHLY WITH THE PLUG HOUSING
P/N ; 1376368-1.
 2. RECOMMENDED SCREW: PAN-HEADED, TYPE-2 TAPPING SCREW
OF 3D1A, LENGTH: SEE TABLE-2 (JIS B1115, B1122).
 3. FASTENING TORQUE FOR SCREW: 0.392N・m REF
BUT, TORQUE FOR OPERATION SHOULD BE PROVIDED RESPECTIVELY.
 4. AS FOR THE HANDLING OF THIS PRODUCT,
FOLLOW THE INSTRUCTION SHEET NO.411-5965
- △. MEASURED AT 6mm FROM [-Z-].
6. APPLICABLE PRINTED CIRCUIT BOARD: THICKNESS SEE TABLE-2
7. DETAILS OF TERMINALS TO BE MATED ; SEE TABLE-3.
- △. IDENTIFICATION MARK FOR THE CONTACT FINISH ; SEE TABLE
△. MEASURED AT 2mm FROM [-Z-].
△. CIRCUIT NUMBER: SEE FIG.1
△. PART NUMBER, ID MARK INDICATED

THIS DRAWING IS A CONTROLLED DOCUMENT.

OWNER: N. YASUDA 28AUG00
CHK: N. SAI 28AUG00
APVD: N. SAI 28AUG00

PRODUCT SPEC: 108-5664
APPLICATION SPEC: 114-5250

SIZE: 4:1
CAGE CODE: 00779
DRAWING NO: 1376366

DATE: 28AUG00
REV: B4

TE Connectivity

025 SERIES 1/0 CONNECTOR
8 POSITION CAP HOUSING ASSEMBLY IROW