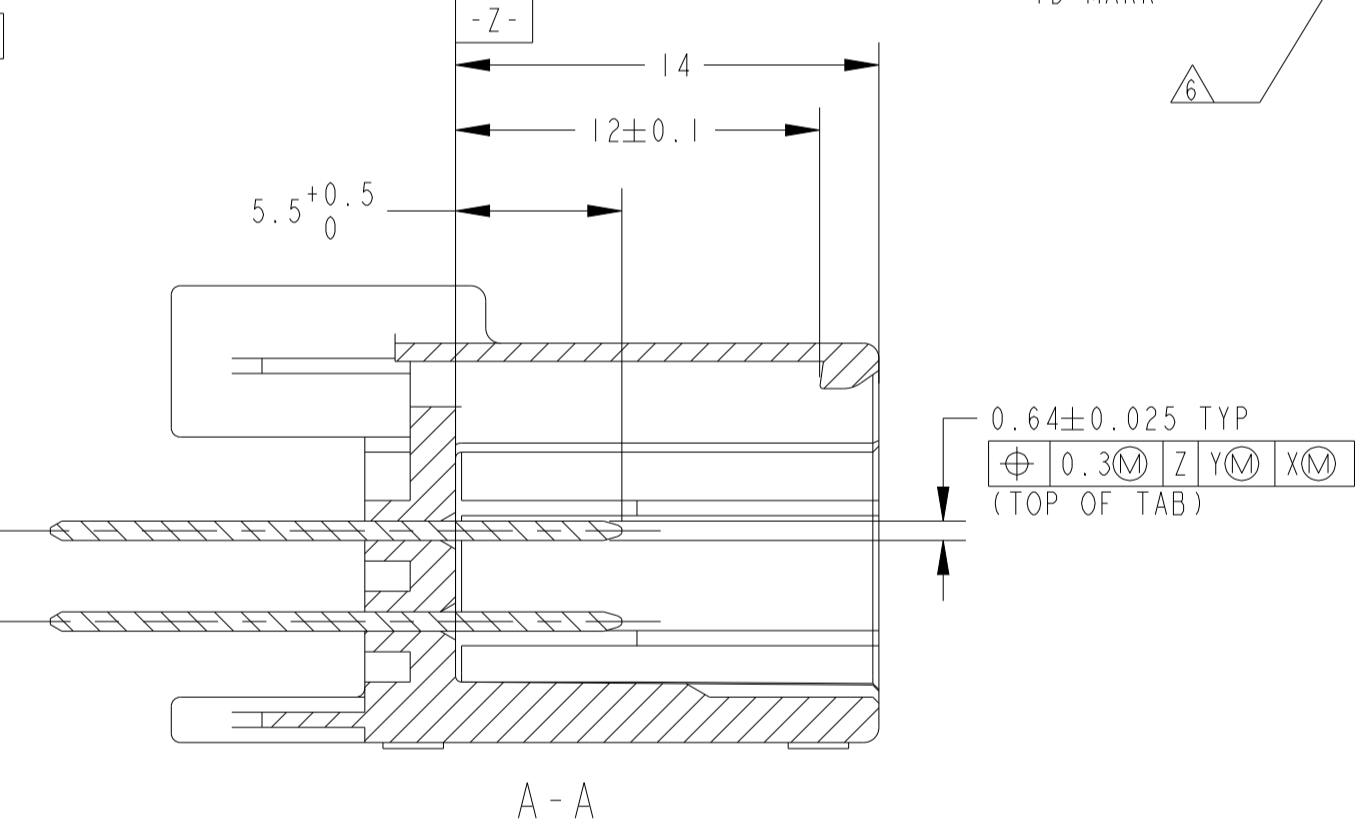
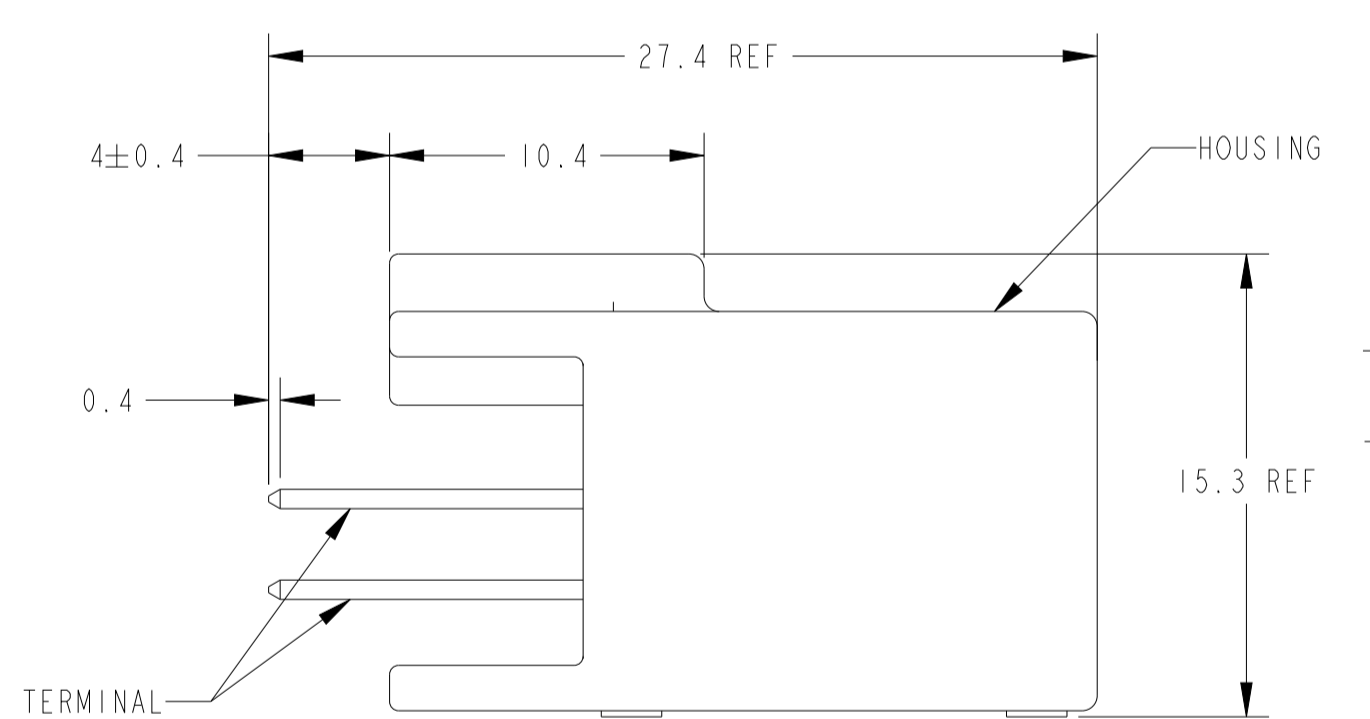
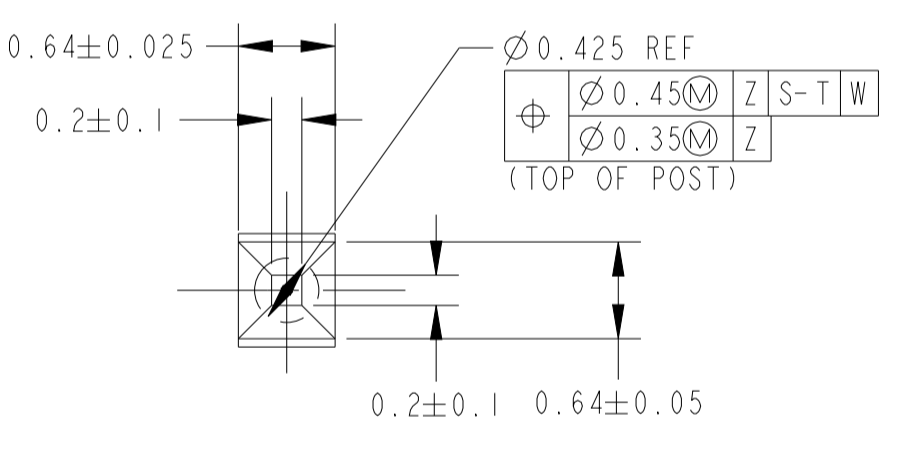
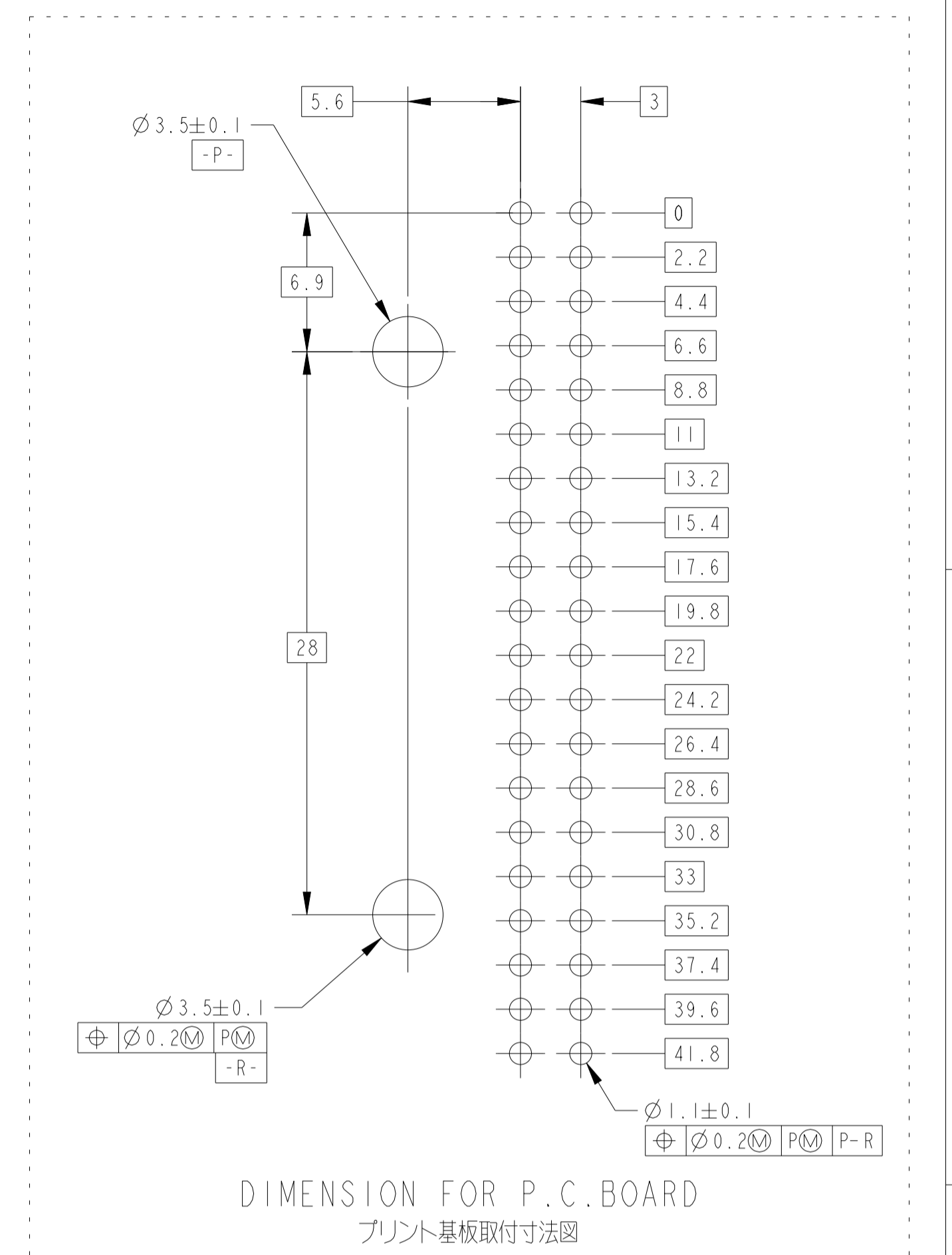
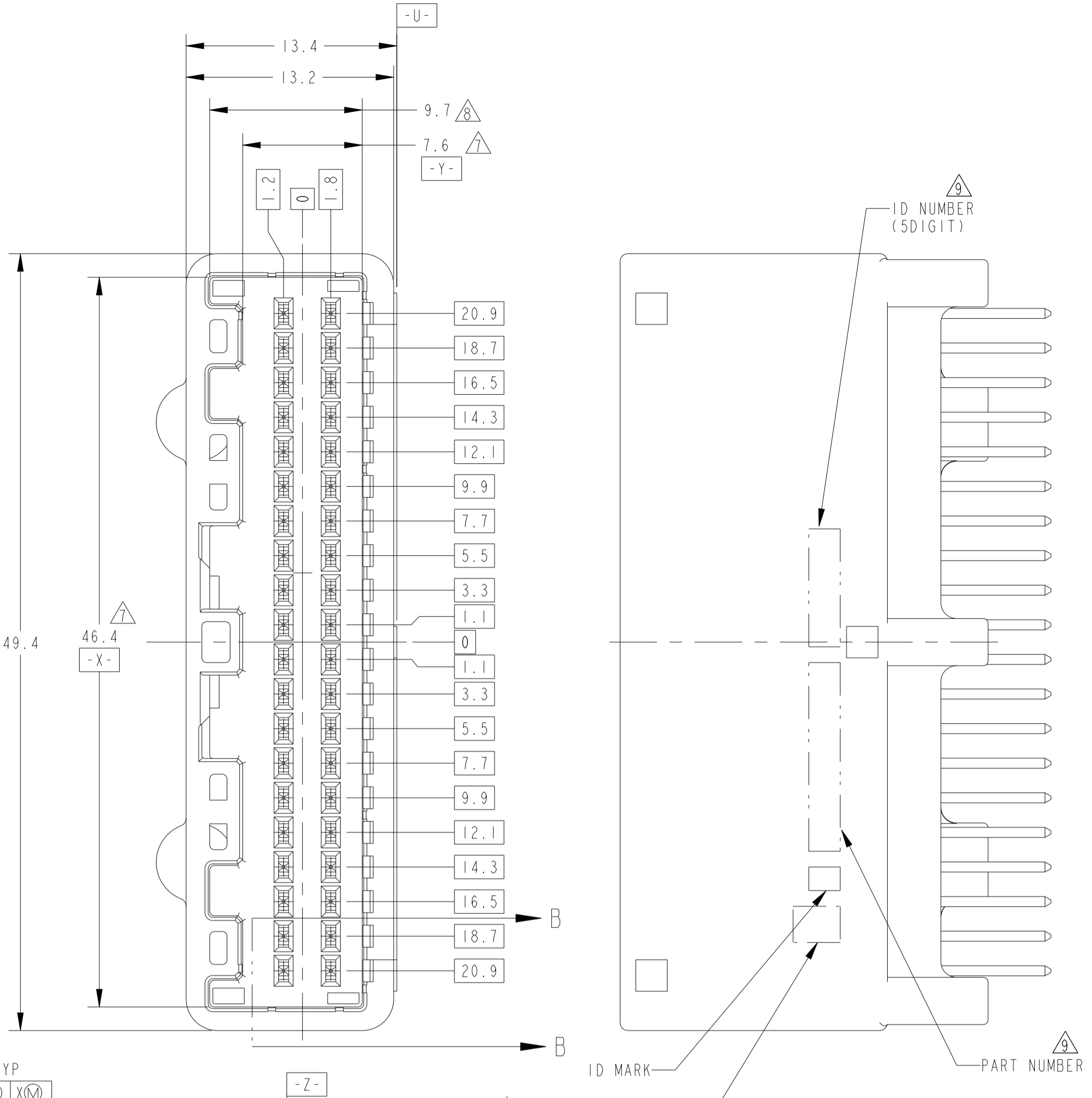
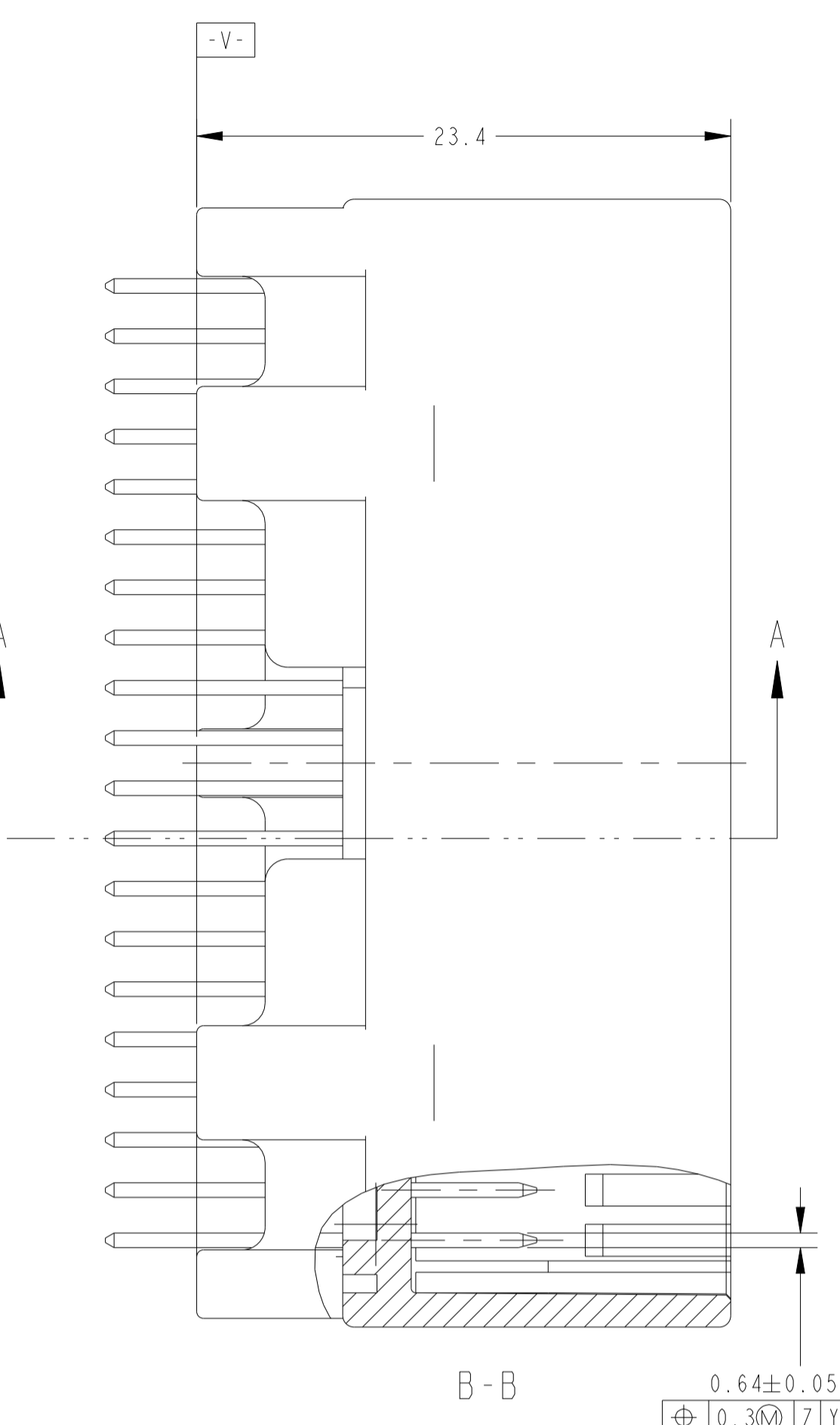
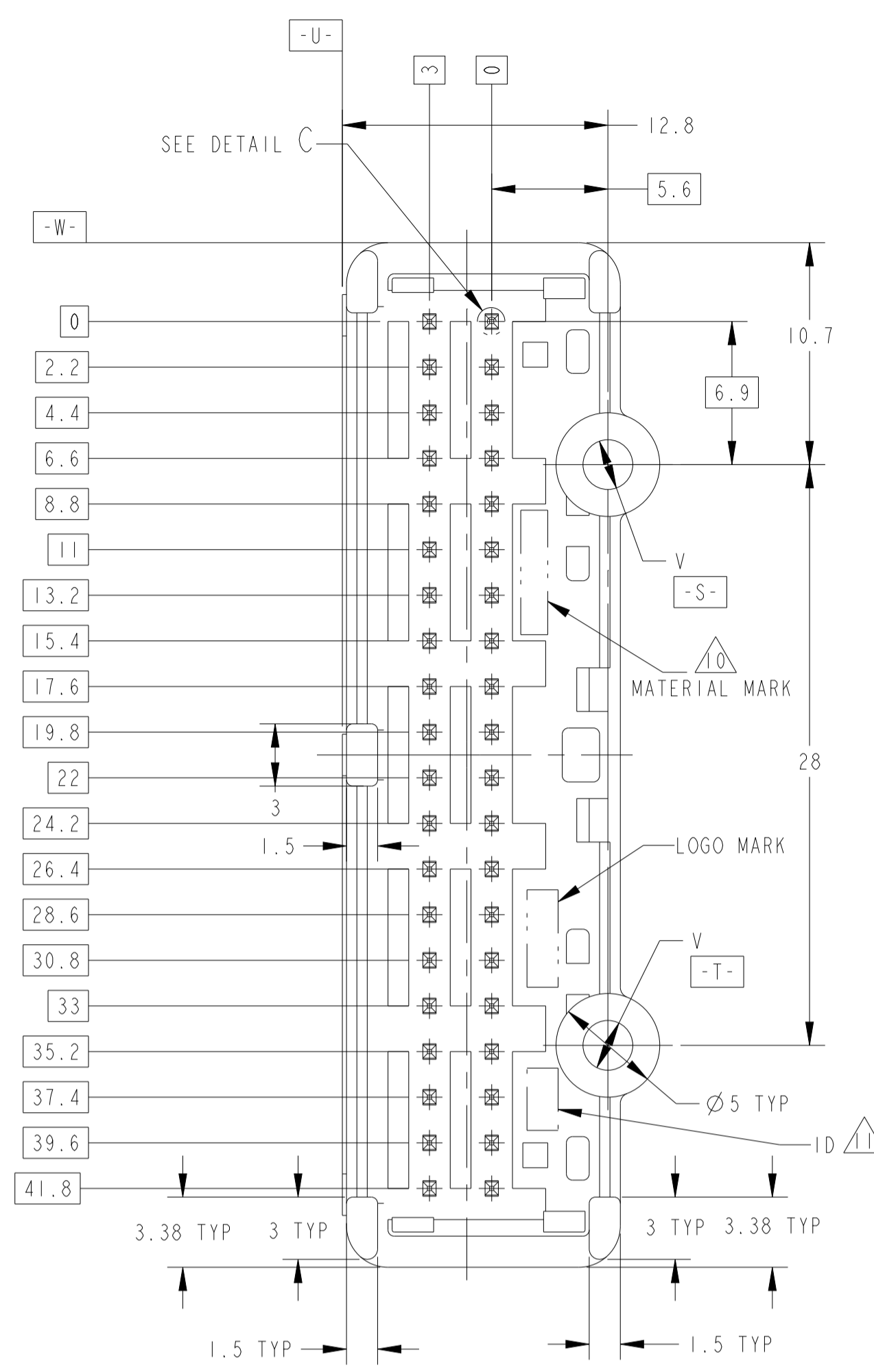


REVISIONS				
REV	DATE	BY	CHK	APPV
C3	09APR11	RK	HMR	
C4	25AUG15	TM	KK	
C5	15NOV2022	RK	MT	



1. 適合相手ハウジング番号は、TABLE-1参照。
プラグハウジングアセンブリと支障なく適合すること。
 2. 推奨取付ねじ：JIS B1115, B1122 タッピングねじ
なべ2種、厚み径3、長さ: TABLE-3 参照
 3. ねじ締めトルク：0.392N・m 最大
 4. 取扱説明書No：411-5928
 5. 適用メス線径はTABLE-2 参照
- △: コンタクト仕上識別記号：表参照。
△: [-Z-] 面から6mmの範囲で測定。
△: [-Z-] 面から2mmの範囲で測定。
△: 型番 1376113-8, -9, 1--1, 1--3, 1--5にのみ印字される。
△: 材料マーク
△: 1-1376113-3のみ
1. MATING CONNECTOR PART NUMBER; SEE TABLE-1.
TO BE MATED SMOOTHLY WITH THE PLUG HOUSING ASSEMBLY.
 2. RECOMMENDED SCREW: PAN-HEADED.
TYPE 2 TAPPING SCREW OF DIA 3mm LENGTH: SEE TABLE-3
REFER TO JIS B1115, B1122
 3. FASTENING TORQUE FOR SCREW: 0.392N
 4. INSTRUCTION SHEET NO: 411-5928
 5. APPLIED TERMINAL: SEE TABLE-2.
- △: IDENTIFICATION MARK FOR THE CONTACT FINISH: SEE TABLE.
△: MEASURED AT 6mm FROM [-Z-]
△: MEASURED AT 2mm FROM [-Z-]
△: MARKED ONLY ON THE PART NUMBER 1376113-8 AND 1376113-9,
1-1376113-1, 1-1376113-3, 1-1376113-5.
△: MATERIAL MARK
△: 1-1376113-3 ONLY

TABLE-1

POS. 極数	TYPE	PLUG HOUSING PART No. プラグハウジング型番
40	CRIMP	1318389
40	IDC	1318691 1318695

TABLE-2

SIGNAL	TIN	TERMINAL No. 端子番号	APPLICABLE WIRE RANGE (FEMALE) 適用電線(メス)
025		1123343-1	AVSS/CAVS/CAVUS 0.3~0.5mm ² AVSSH-f 0.3~0.5mm ²

TABLE-3

THICKNESS PF PCB (mm) フロント基板板厚 (mm)	1.2	1.6
NOMINAL LENGTH OF SCREW (mm) 固定用ネジ留め長さ (mm)	5	6

3	△	>SPS-GF17<	8.4	∅2.63	PAPER BOX タンボール	PLASTIC TUBE プラスチックチューブ	SELECTIVE-TIN (MATTE)	SELECTIVE-TIN (BRIGHT)	SPS GF17	BLACK	1-1376113-5	
OBSOLETE	1	>PBT-GF30<	10.4	∅2.4	PAPER BOX タンボール	PLASTIC TUBE プラスチックチューブ	PRE-TIN x 40		PBT GF30	NATURAL	1-1376113-3	
	3	>SPS-GF17<	8.4	∅2.63	PLASTIC BOX 通い箱	PLASTIC TUBE プラスチックチューブ	SELECTIVE-TIN (MATTE)	SELECTIVE-TIN (BRIGHT)	SPS GF17	BLACK	1-1376113-1	
OBSOLETE	6	>SPS-GF17<	8.4	∅2.63	PAPER BOX タンボール	PLASTIC TUBE プラスチックチューブ	SELECTIVE-TIN (MATTE)	SELECTIVE-TIN (BRIGHT)	SELECTIVE GOLD	SPS GF17	NATURAL	1376113-9
	5	>PBT-GF30<	10.4	∅2.4	PAPER BOX タンボール	PLASTIC TUBE プラスチックチューブ	SELECTIVE-TIN (MATTE)	SELECTIVE-TIN (BRIGHT)	PBT GF30	NATURAL	1376113-8	
SEE DWG 1376113-5											1376113-7	
SEE DWG 1376113-5											1376113-5	
	1	>PBT-GF30<	10.4	∅2.4	PAPER BOX タンボール	PLASTIC TUBE プラスチックチューブ	PRE-TIN x 40		PBT GF30	NATURAL	1376113-2	
	1	>PBT-GF30<	10.4	∅2.4	PLASTIC BOX 通い箱	PLASTIC TUBE プラスチックチューブ	PRE-TIN x 40		PBT GF30	NATURAL	1376113-1	
MARKING マーキング	MATERIAL MARK 材料マーク	WEIGHT (g) 質量	V	PACKING STYLE 梱包形態		CONTACT FINISH コンタクト仕上		HOUSING ハウジング		PART NUMBER 製品番		

THIS DRAWING IS A CONTROLLED DOCUMENT.

OWNER: R. KOMIYAMA 22JUN00
CHK: N. SAI 22JUN00
APVD: N. SAI 22JUN00

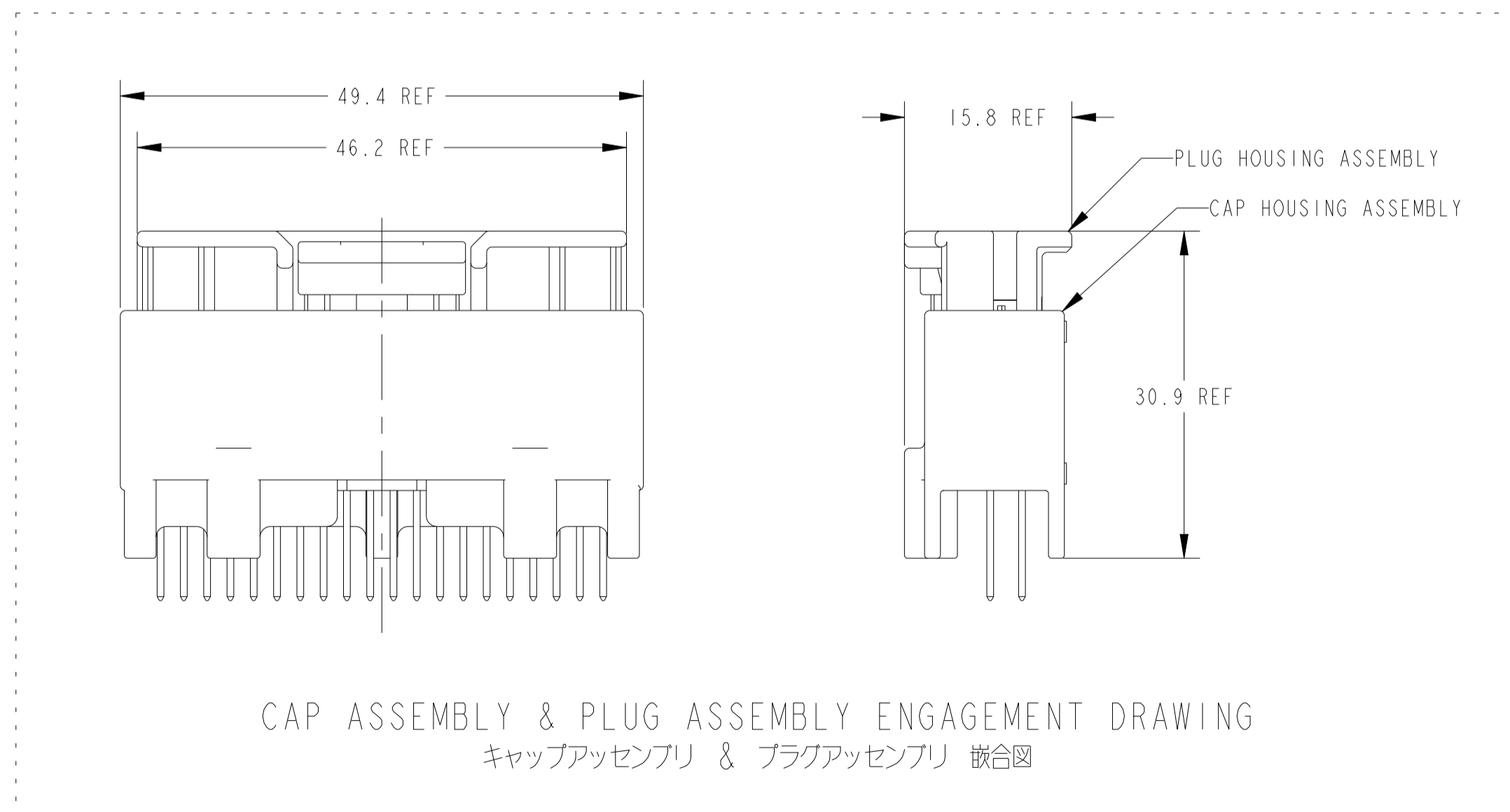
TE Connectivity

Q25 SERIES 40P(PCB V-TYPE)
CAP HSG ASSY

114-5250

SIZE: 4:1 SHEET 1 OF 2 REV: C5

REVISIONS				
P	LTN	DESCRIPTION	DATE	APVD
-		SEE SHEET 1	-	-



THIS DRAWING IS A CONTROLLED DOCUMENT.		DWN R. KOMIYAMA 22JUN00	TE TE Connectivity					
DIMENSIONS: 単位: mm		CHK N. SAI 22JUN00						
TOLERANCES UNLESS OTHERWISE SPECIFIED:		APVD N. SAI 22JUN00	NAME SAI	SIZE	CAGE CODE	DRAWING NO	RESTRICTED TO	
<ul style="list-style-type: none"> 0 PLC ± 1 PLC ± 2 PLC ± 3 PLC ± 4 PLC ± 		PRODUCT SPEC 108-5668	Q25 SERIES 40P(PCB V-TYPE) CAP HSG ASSY					
		APPLICATION SPEC 114-5250	WEIGHT	SEE TABLE	A 00779	SCALE 4:1	SHEET 2 OF 2	REV C5
MATERIAL CONTACT : BRASS HOUSING : SEE TABLE		FINISH SEE TABLE	CUSTOMER DRAWING					