

## ESD-2602-INT-2/99

<b>EN</b>	<b><i>Installation Instruction</i></b> <b>Terminations for 4-Core Paper Cables with Lead Sheath up to 1 kV</b> <b>Type: GUST 01/4x</b>	<b>2</b>
<b>EE</b>	<b><i>Paigaldusjuhend</i></b> <b>4-sooneliste paber-õlikaablite otsmuhv kuni 1 kV</b> <b>Tüüp: GUST 01/4x</b>	<b>7</b>
<b>HR</b>	<b><i>Uputstvo za montažu</i></b> <b>Završeci za 4-žilne kabele izolirane papirom i s olovnim plaštem, do 1 kV</b> <b>Tip: GUST 01/4x</b>	<b>11</b>
<b>HU</b>	<b><i>Szerelési utasítás</i></b> <b>Végelzárók 4-erű, papírszigetelésű, ólomköpenyes kábelekre 1 kV-ig</b> <b>Típus: GUST 01/4x</b>	<b>16</b>
<b>LT</b>	<b><i>Montavimo instrukcija</i></b> <b>Galinė mova iki 1 kV keturgysliams alyviniams kabeliams su švininiu apvalkalu</b> <b>Tipas: GUST 01/4x</b>	<b>21</b>
<b>LV</b>	<b><i>Montāžas instrukcija</i></b> <b>Gala apdare 4-dzīslu kabelim ar svina apvalku spriegumam līdz 1 kV</b> <b>Tip: GUST 01/4x</b>	<b>26</b>
<b>PL</b>	<b><i>Instrukcja montażu</i></b> <b>Głowice do 4-żyłowych kabli o izolacji papierowej i powłoce ołowianej na napięcie do 1 kV</b> <b>Typ: GUST 01/4x</b>	<b>31</b>
<b>RU</b>	<b><i>Монтажная инструкция</i></b> <b>Концевая муфта для 4-х жильных кабелей с бумажной изоляцией на напряжение до 1 кВ</b> <b>Тип: GUST 01/4x</b>	<b>36</b>

## Before Starting

Check to ensure that the kit you are going to use fits the cable.

Refer to the kit label and the title of the installation instructions.

Components or working steps may have been modified since you last installed this product.

Carefully read and follow the steps in the installation instructions.

## General Instructions

Use a propane (preferred) or butane gas torch.

Ensure the torch is always used in a well-ventilated environment.

Adjust the torch to obtain a soft blue flame with a yellow tip.

Pencil-like blue flames should be avoided.

Keep the torch aimed in the shrink direction to preheat the material.

Keep the flame moving continuously to avoid scorching the material.

Clean and degrease all parts that will come into contact with adhesive.

If a solvent is used follow the manufacturer's handling instructions.

Start shrinking the tubing at the position recommended in the instruction.

Ensure that the tubing is shrunk smoothly all around before continuing along the cable.

Tubing should be smooth and wrinkle free with inner components clearly defined.

---

The Information contained in these installation instructions is for use only by installers trained to make electrical power installations and is intended to describe the correct method of installation for this product. However, TE Connectivity has no control over the field conditions which influence product installation.

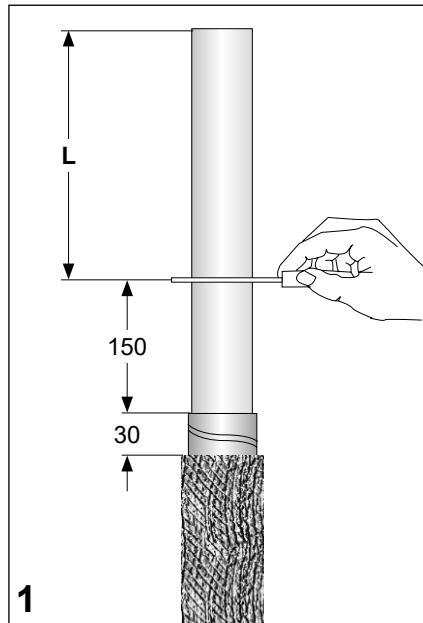
It is the user's responsibility to determine the suitability of the installation method in the user's field conditions.

TE Connectivity's only obligations are those in TE Connectivity's standard Conditions of Sale for this product and in no case will TE Connectivity be liable for any other incidental, indirect or consequential damages arising from the use or misuse of the products.

Raychem, TE, TE Connectivity and TE connectivity (logo) are trademarks.

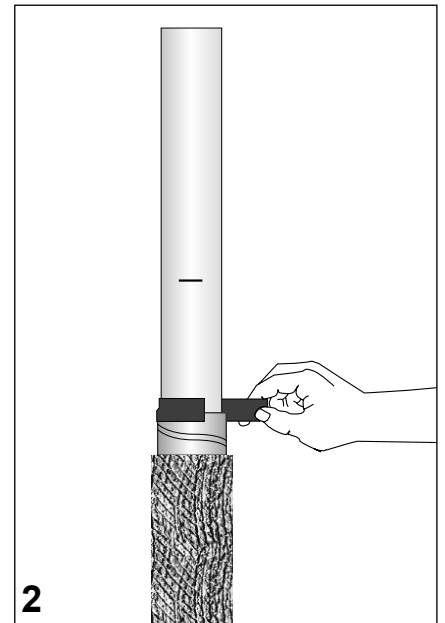
© 2019 TE Connectivity. All Rights Reserved.

## Cable Preparation



1  
Cut the cable according to the required core length (L) for the equipment. Allow sufficient length for core crossing if applicable. Remove the oversheath and armour according to the dimensions as given in the drawing. Mark the metal sheath 150 mm above the armour cut with the knife.

Abrade 150 mm of the metal sheath.



### 2 Installation of solderless earth connection

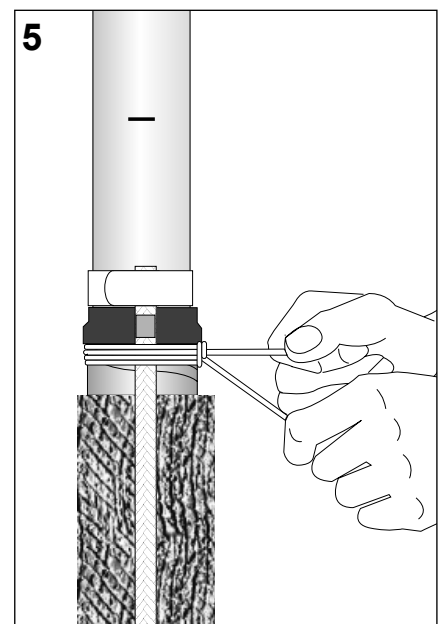
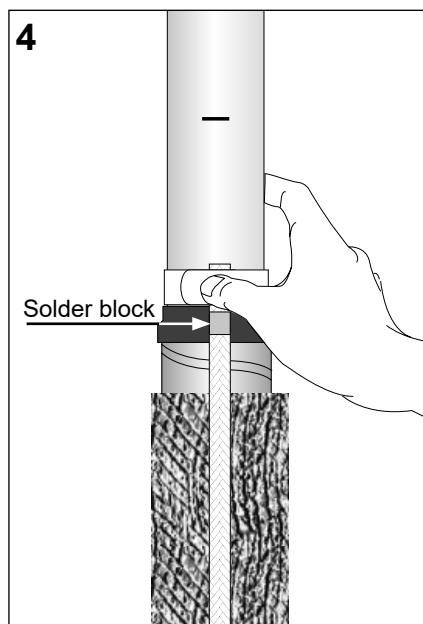
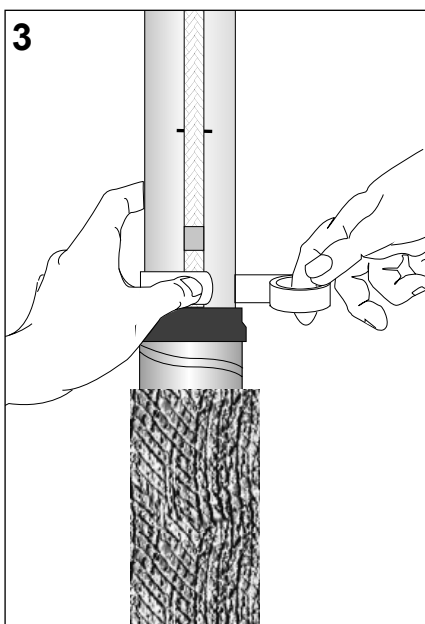
Wrap a layer of black mastic around the metal sheath half overlapping the armour.

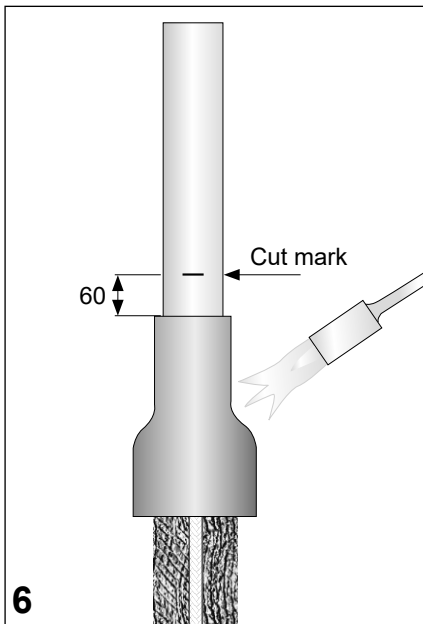
Position the end of the earth lead above the end of the mastic. Wrap one layer of the roll spring around it to keep it in place.

Fold back the earth lead and wrap the roll spring around it. Fix it into place with a twisting action.

Note: The solder block should be on top of the black mastic.

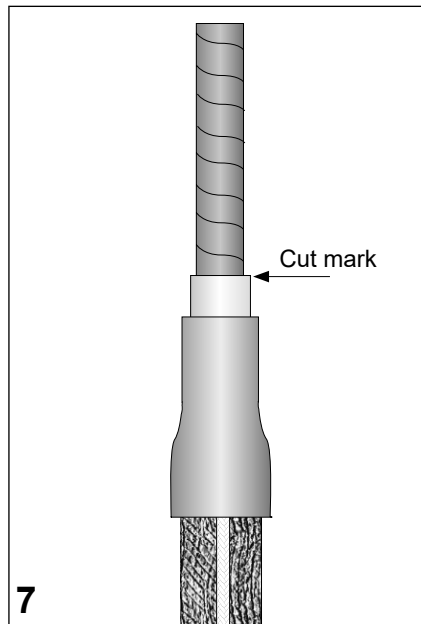
Tie the earth lead with 4 turns to the armour with a wire binder below the mastic.





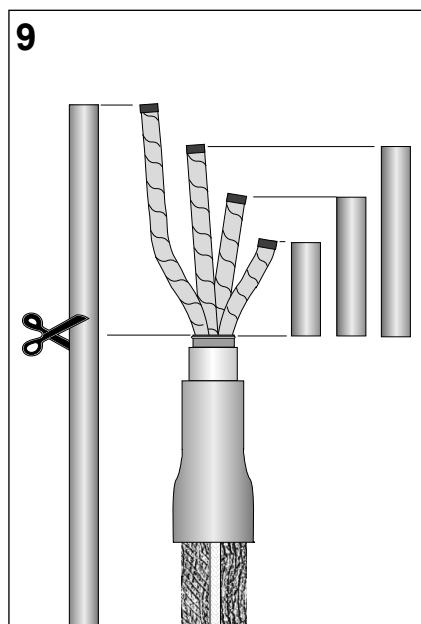
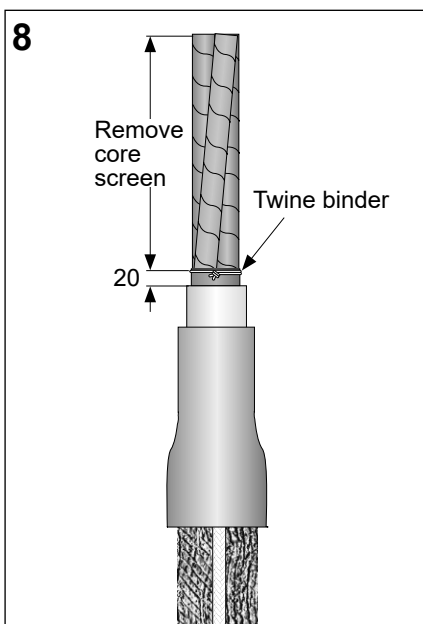
6 Place the short insulation tubing over the earth connection. Position the end of the tubing 60 mm below the cut mark.

Shrink down starting from the metal sheath end and work towards the overshath.

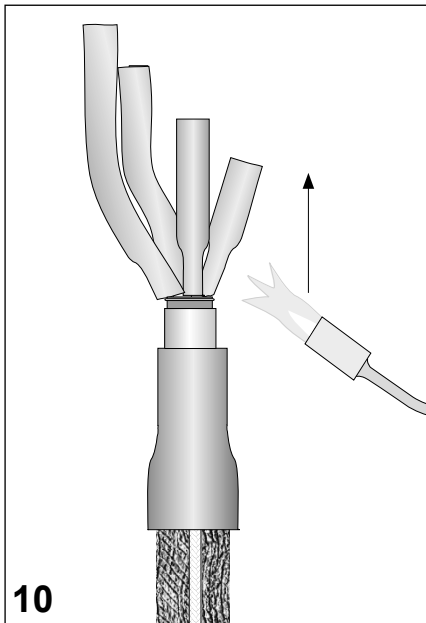


7 Cut and remove the metal sheath up to the cut mark.

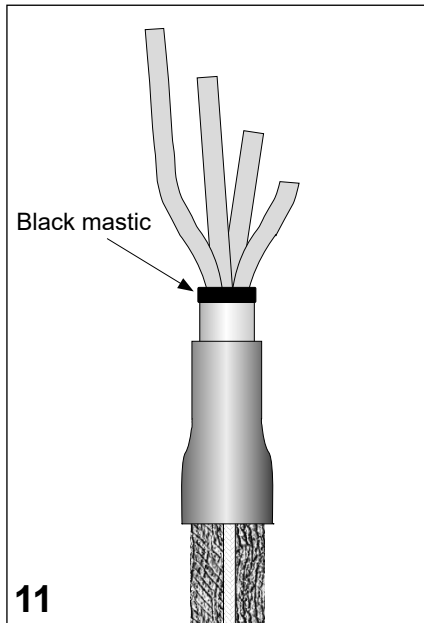
Tie a twine binder round the belt paper 20 mm from the end of the metal sheath. Tear off the belt papers and cut the fillers level with the twine binder. Take care not to damage the core insulation. Carefully spread the cores and cut them to the required length. Secure the core insulation papers at the end of the cores.



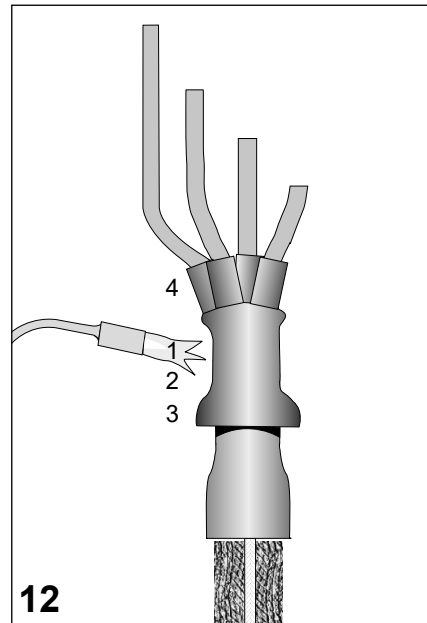
9 Cut the insulation tubing from the roll into 4 individual pieces accordingly.



**10**  
Slide the insulation tubing over the cores, butting them up to the belt papers.  
Shrink all tubing down starting at the belt papers.



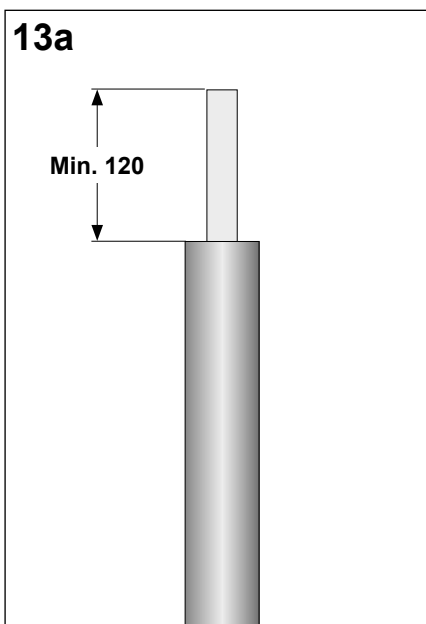
**11**  
Apply two layers of black mastic around the belt papers.



**12**  
Pass the breakout over the cores and pull it well down into the crutch. Shrink the breakout into place starting at the centre. Work first towards the metal sheath, then shrink the turrets onto the cores.  
The numbers in the drawing indicate the shrink sequence.

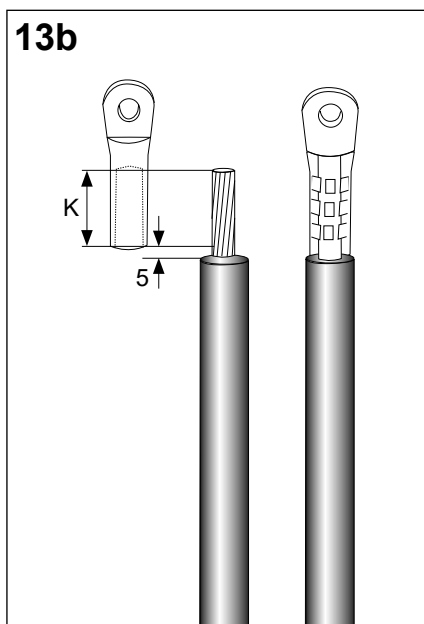
**a. Non lug connection**

(for solid aluminium conductors only)  
Cut back the insulation according to the required dimension (min. 120 mm).



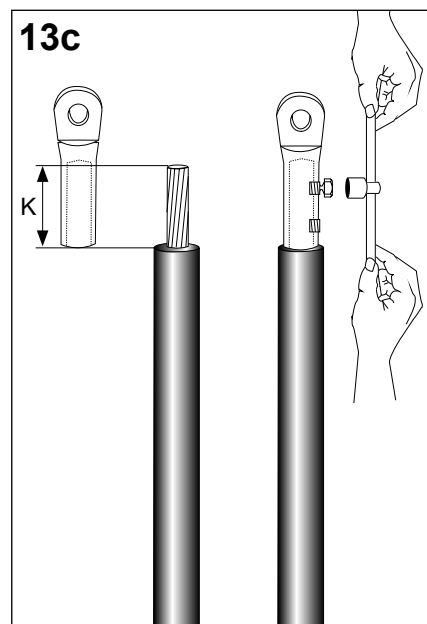
**b. Crimp lugs**

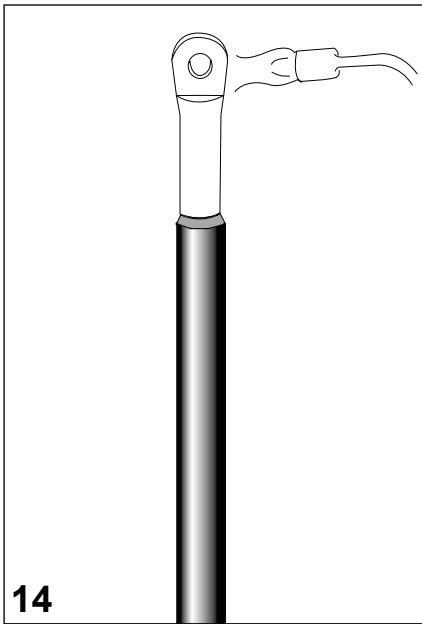
Cut back the insulation according to the dimension  
**K = depth of lug barrel hole + 5 mm.**  
Install the cable lug.



**c. Mechanical lugs**

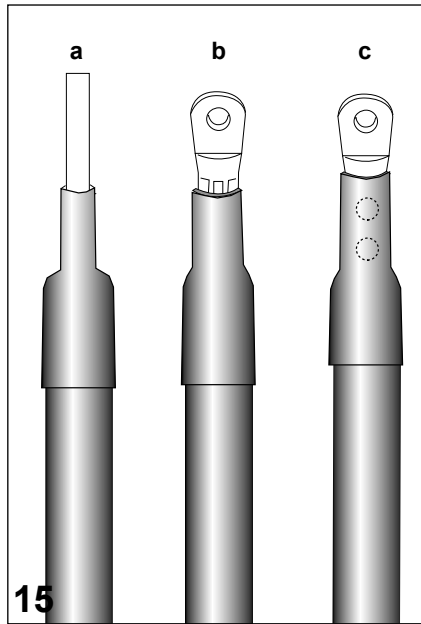
Cut back the insulation according to the dimension  
**K = depth of lug barrel hole only.**  
Install the cable lug. Take up the tension equally on the bolts. Tighten the bolts until heads shear off.





Clean and degrease the tubing and the lug or the conductor.

Preheat the lug.



**a. Non lug connection**

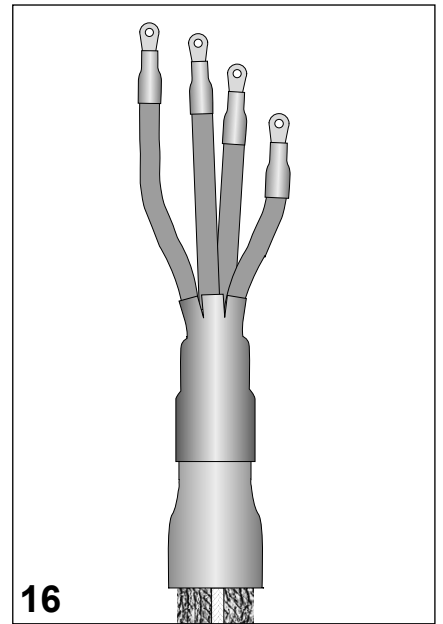
Slide the sealing boots over the cores equally covering the core and the insulation. Shrink them into place starting at the connector.

**b. Crimp lugs**

Slide the sealing boots over the cores equally covering the lug and the insulation. Shrink them into place starting from the lug.

**c. Mechanical lugs**

Slide the sealing boots over the cores. Position the upper end level with the barrel end. Shrink them into place starting from the lug.



**Termination completed.**

Allow the termination to cool before applying any mechanical strain.

**Please dispose of all waste according to environmental regulations.**



## Enne töö alustamist

Kontrolli, kas komplekt sobib kasutatavatele kaablitele.

Võrdle pakendi etiketti montaažijuhendi tiitellehega.

Ei ole välistatud, et komponente või töövõtteid on täiendatud peale Teie viimast sellelaadse komplekti paigaldamist.

Enne komplekti kasutuselevõttu loe juhend põhjalikult läbi ja järgi operatsioonide järjekorda.

## Üldnõudeid

Kasuta propaani-(soovitav) või butaangaasi leeki.

Jälgi, et leegi kasutamine toimuks alati hästi ventileeritud ruumis.

Reguleeri põletit nii, et oleks pehme sinine kollase tipuga leek.

Välgi teravatipulist sinist leeki.

Hoia põletit soojendatava materjali suunas pidevas liikumises, et vältida materjali ülekuumutamist.

Puhasta kõik pinnad, mis kaetakse liimikihiga.

Kui kasutate puhastusvahendit, jälgi valmistaja nõudeid sellega töötamisel.

Termokahanevaid torusid tuleb lõigata terava noaga selliselt, et lõigatavale pinnale ei jääks teravaid nurki.

Torude kahandamist tuleb alustada montaažijuhendis näidatud kohast.

Kontrolli, et toru oleks kahanenud ühtlaselt kogu ümbermõõdu ulatuses, enne kui jätkad kahandamist piki kaablit.

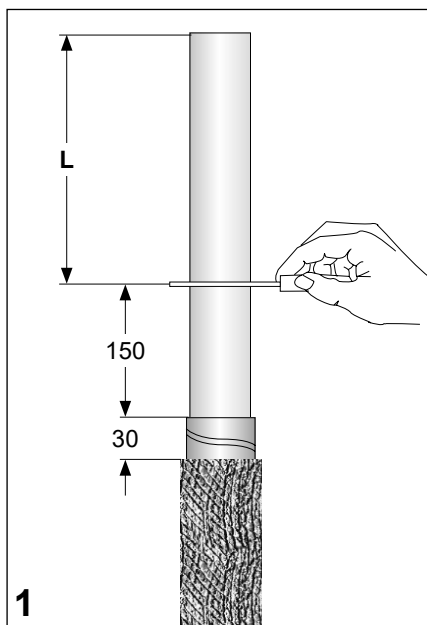
Täielikult kahanenud toru peab olema sile ja ilma kortsudeta. Sisemiste komponentide profiilid peavad olema selgelt jälgitavad.

---

Informatsioon, mis sisaldub selles paigaldusjuhendis on mõeldud ainult paigaldajale kes on saanud vastava kaablimentööri väljaõppe ja on kompetentne seda toodet õigesti paigaldama. Siiski TE Connectivity ei reguleeri kohapealseid välistingimusi, mis võivad mõjutada antud toote paigaldamist. Seega vastutab kasutaja paigaldusmeetodi sobivuse kindlaks määramise eest antud paigalduskeskkonnas. TE Connectivity kohustused antud tootele on toodud TE Connectivity standardsetes müügingimustes ja TE Connectivity ei vastuta juhuslike, kaudsete või järelduvate kahjude eest, mis tulenevad antud toote kasutamisest või väärkasutamisest.

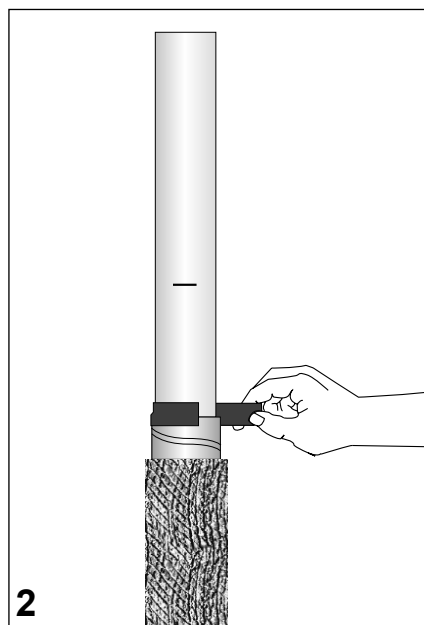
Raychem, TE, TE Connectivity ja TE connectivity (logo) on registreeritud kaubamärgid.

© 2019 TE Connectivity.



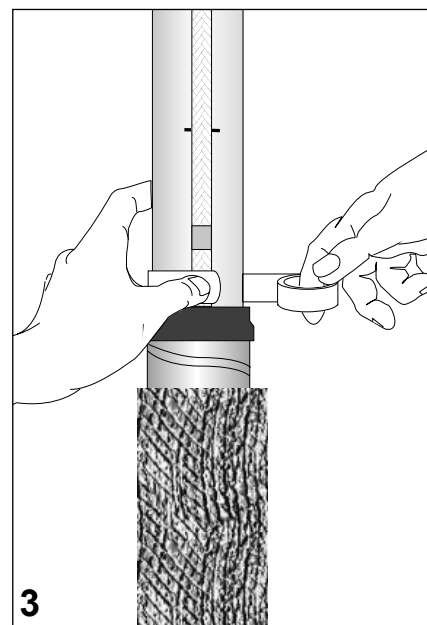
Lõika kaabel seadme jaoks vajalikule soone pikkusele ( $L$ ). Vajaduse korral jäta piisavalt pikkust võimaldamaks soontel omavahel ristuda. Eemalda väliskest ja armeering vastavalt joonisel toodud mõõtudele. Märgista metallkest 150 mm kauguselt armeeringu servast noaga.

Karesta metallmantel 150 mm pikkuselt.



### Jootevaba maandusühenduse paigaldamine

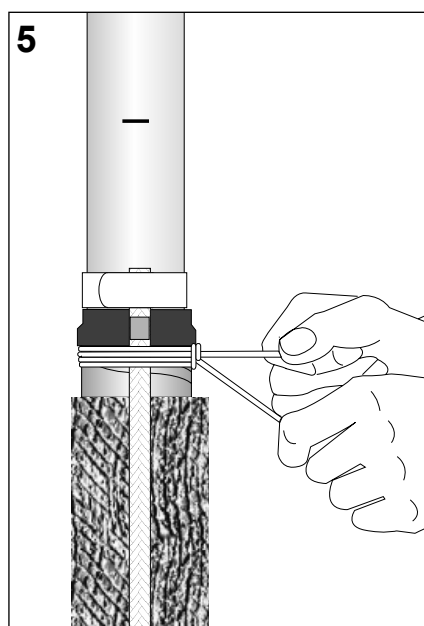
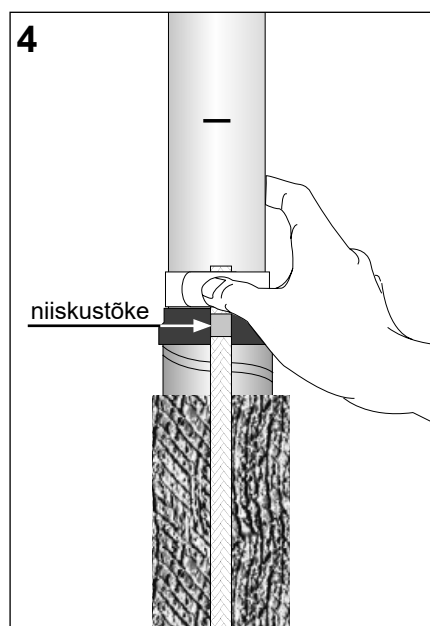
Mähi üks kiht musta mastiksit ümber metallmantli nii, et pool sellest kataks armeeringut.



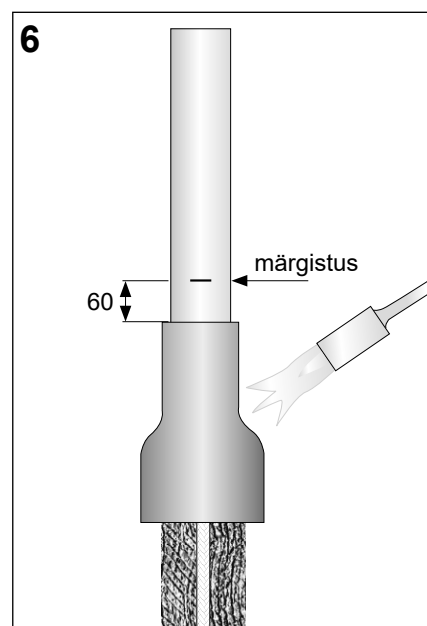
Aseta maanduspunutise ots mastiksi ülemise serva kohale. Mähi maanduspunutise ümber silindervedru üks keerd.

Käana maanduspunutis üle silindervedru tagasi ja rulli ülejäänud silindervedru selle peale. Pingutamiseks keera silindervedru kinni.

**Märkus.** Joodisega niiskustõke peab asetsema musta mastiksi peal.



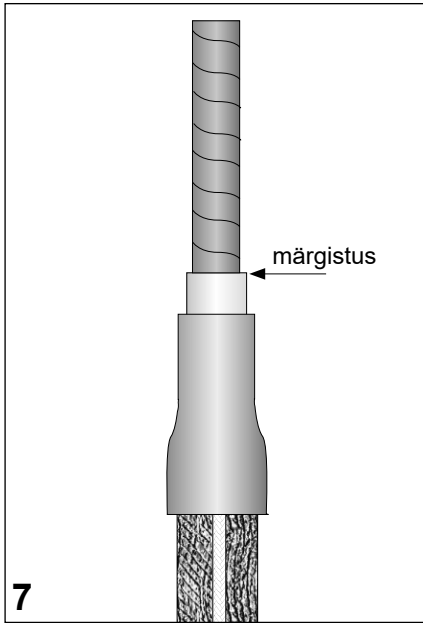
Seo maanduspunutis mastiksist allpool traatmähisega (4 keerdu) armeeringu külge kinni.



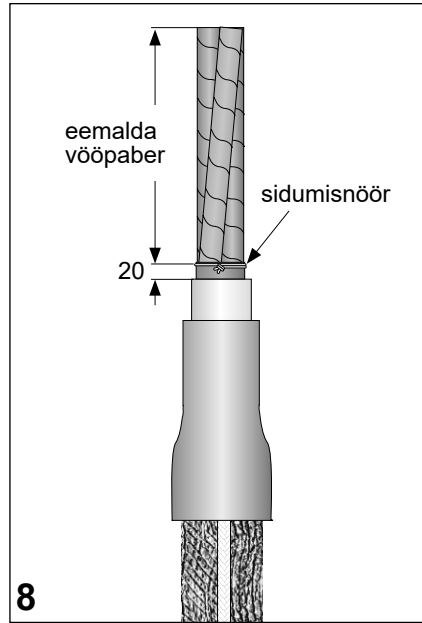
Paigalda lühike isoleertoru maaühenduse peale. Toru ots peab asetsema metallkesta märgistusest 60mm allpool.

Toru kahandamist alusta metallkesta poolt ja liigu edasi väliskesta suunas.

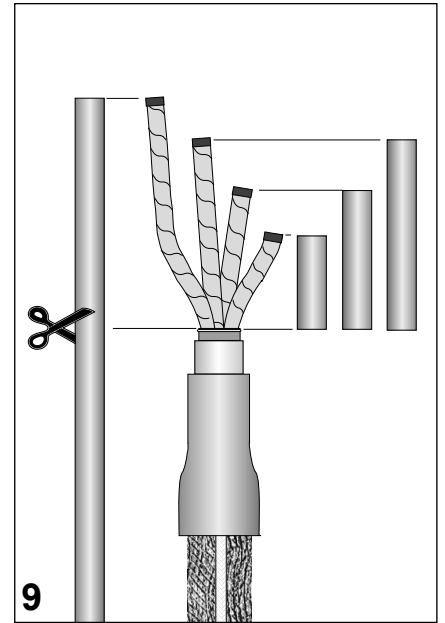




7  
Lõika ja eemalda metallkest kuni märgistuseni.



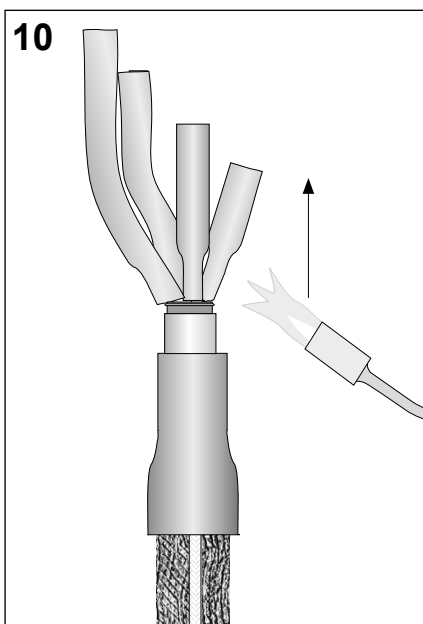
8  
Seo sidumisnõör ümber vööpaberi 20mm kaugusele alumiiniumkestast. Eemalda vööpaber ja kaabli soonte vahetäitematerjal kuni sidumisnööri. Hoidu vigastamast soone isolatsiooni. Painuta ettevaatlikult sooned laiali ja lõika need vajalikule pikkusele. Fikseeri soonte otste isolatsioonipaber isoleerlindi abil.



9  
Määrake kindlaks iga soone vajalik pikkus ja vastavalt sellele lõigake rullist neli termokahanevat toru.

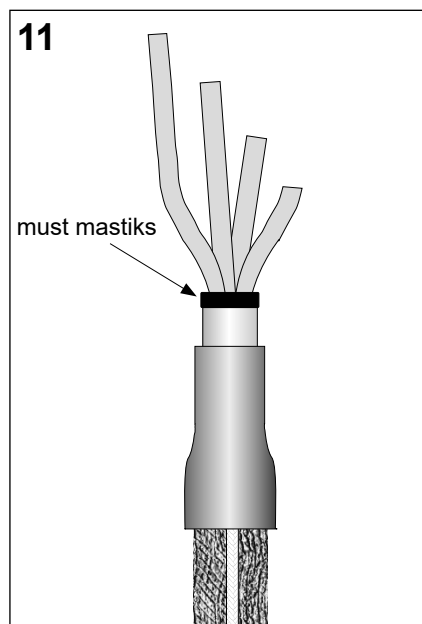
Paigalda isoleertorud soontele lükates need kuni vööpaberini.

Alustades vööpaberi poolsest otsast kahanda kõik torud.



10

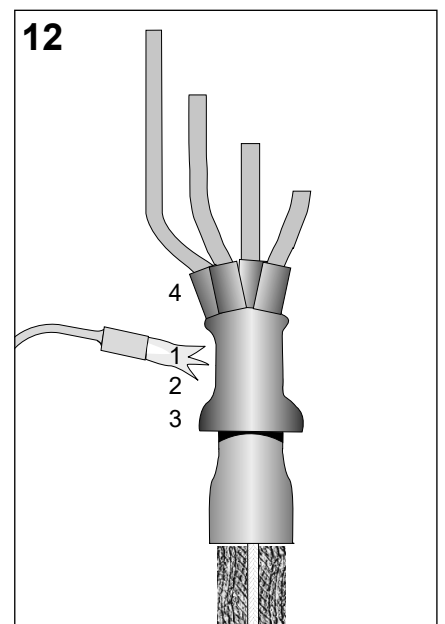
Paigalda kaks kihti musta mastiksit ümber vööpaberi.



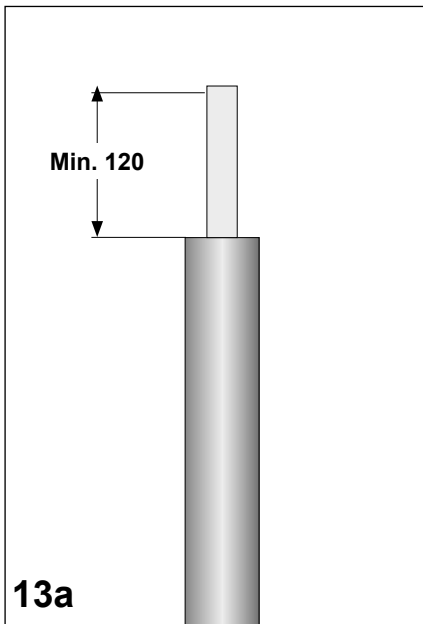
11

Paigalda sõrmik kaabli soontele ja lükka see võimalikult sügavale harude vahele. Järgnevalt kahanda sõrmik. Kahandamist alusta sõrmiku keskelt ja seejärel liigu metallkesta poole. Viimases järjekorras kahanda sõrmede poolsed otsad.

Number joonisel näitab kahandamise järjestust.

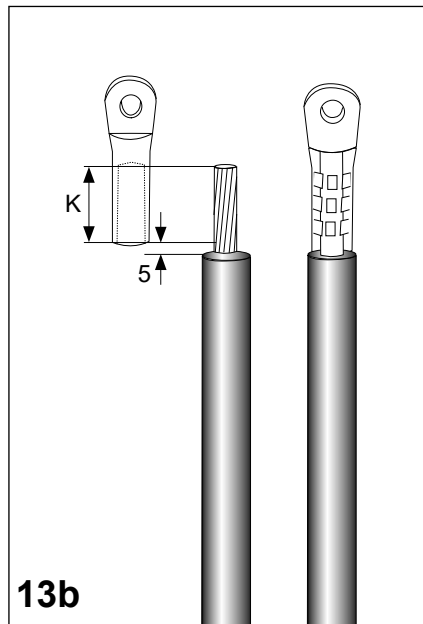


12

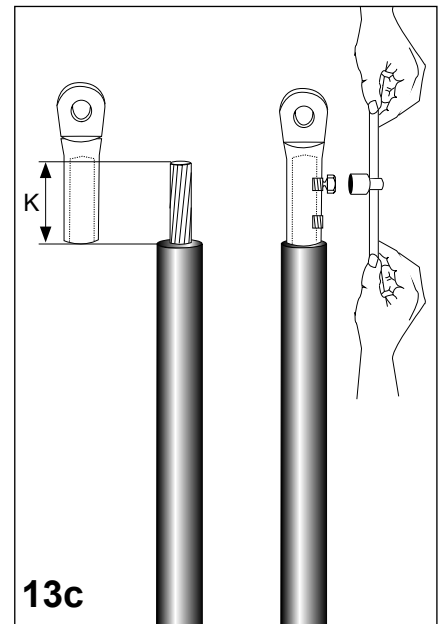


**13a**  
**a. ilma klemmita ühendus**  
 (ainult alumiinium-paljasjuhtidele)

Eemalda soone isolatsioon vastavalt joonisel toodud mõõdule (min. 120 mm).



**13b**  
**b. press-kaablikingad**  
 Eemalda soone isolatsioon vastavalt joonisel toodud mõõdule  
**K = klemmi augu sügavus + 5 mm.**  
 Paigalda kaabliking.



**13c**  
**c. mehaanilised kaablikingad (krüvikingad)**  
 Eemalda soone isolatsioon vastavalt joonisel toodud mõõdule  
**K = klemmi augu sügavus.**  
 Paigalda kaabliking. Pinguta kõik poldid ühtlaselt. Seejärel keera polte sellise tugevusega, et poldipead murduksid otsast.

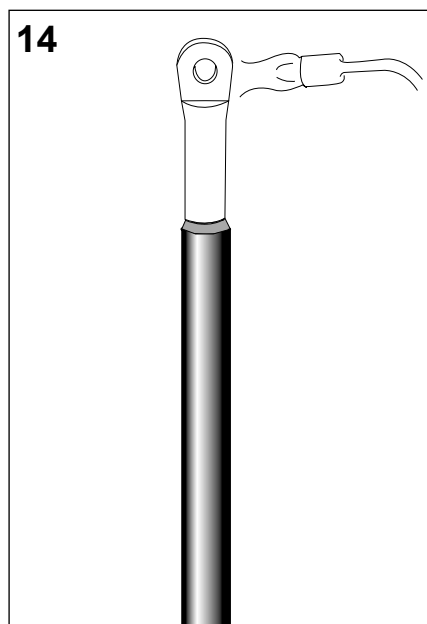
**a. ilma kaablikingata ühendus**  
 Paigalda lühikesed tihendustorud soontele nii, et need kataksid võrdselt juhti ja isolatsiooni. Kahanda torud, alustades paljasjuhi poolt.

**b. presskingad**  
 Paigalda lühikesed tihendustorud soontele nii, et need kataksid võrdselt kaablikinga ja isolatsiooni. Kahanda torud, alustades kaablikinga poolt.

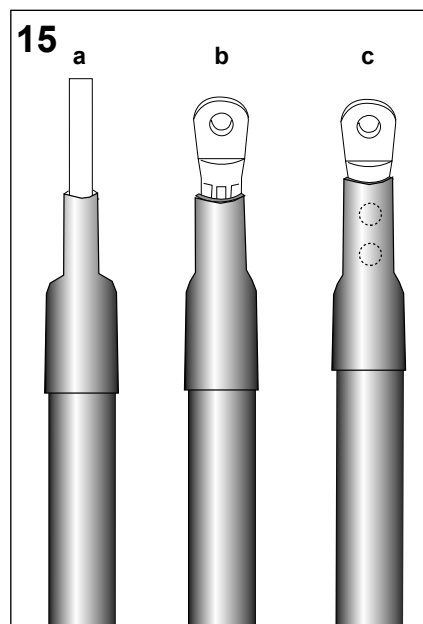
**c. mehaanilised kaablikingad**  
 Paigalda lühikesed tihendustorud soontele. Aseta toru ülemine äär kaablikinga silindri põhjaga ühele tasapinnale. Kahanda torud, alustades kaablikinga poolt.

Puhasta toru ja kaablikinga pind (või paljasjuht) mustusest ja õlist.

Eelsoojenda kaabliking.



**14**

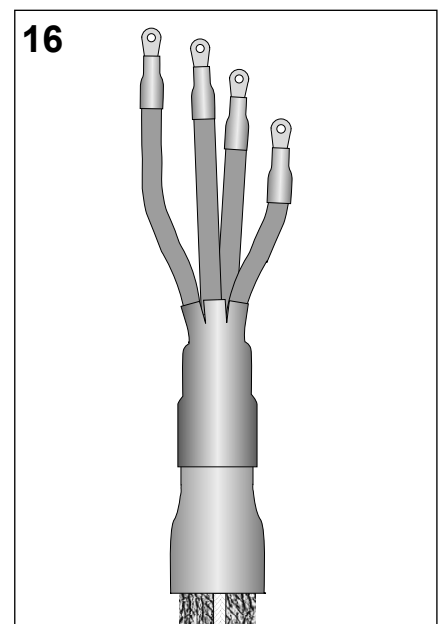


**15**

a

b

c



**16**

**Otsmuhv on valmis.**

Lase muhvil enne mehaaniliselt mõjutamist täielikult maha jahtuda.

**Palun paiguta kõik ülejäägid vastavalt keskkonnanõuetele.**



## Prije početka

Provjerom utvrdite da li komplet koji želite upotrijebiti odgovara kabelu.

Upućujemo na čitanje naljepnice na kompletu i naslova na montažnom uputstvu.

Moguće je da su pojedine komponente ili postupci poboljšani od vaše prethodne montaže ovog proizvoda.

Pažljivo čitajte i slijedite korake iz ovog montažnog uputstva.

## Opće upute

Upotrebljavajte plamenik sa propan (preporuča se) ili butan plinom.

Osigurajte da se plamenik uvijek koristi u dobro ventiliranoj okolini.

Podesite plamenik tako da dobijete mekano plavi plamen sa žutim vrhom.

Oštri plavi plamen, sličan olovci treba izbjegavati.

Držite plamenik usmjeren u pravcu skupljanja da biste predgrijali materijal.

Pomičite plamen kontinuirano da se izbjegne pregrijavanje materijala.

Očistite i odmastite sve dijelove koji će doći u dodir s ljepljivom.

Ako upotrebljavate sredstvo za odmašćivanje (otapalo), slijedite uputstvo proizvođača.

Ako režete cijev, rez mora biti ravan i izveden sa oštrim nožem, bez uzdužnog zarezivanja.

Počnite skupljati cijevi na mjestu koje je preporučeno u uputama.

Provjerite da li se cijev posvuda skuplja glatko oko žile kabela, prije nastavljanja skupljanja uzduž kabela.

Skupljene cijevi moraju biti glatke i bez nabora, s jasno ocrtanim krajevima unutarnjih komponenti.

---

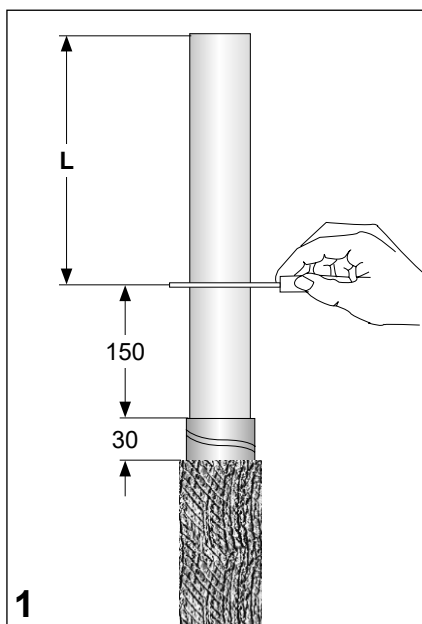
Informacije sadržane u ovom uputstvu namijenjene su isključivo prethodno obučanim monterima na montaži elektroenergetskih instalacija, a u namjeri da opišu ispravan postupak ugradnje ovog proizvoda.

Međutim TE Connectivity nema nikakvu kontrolu nad lokalnim uvjetima, koji bi mogli utjecati na kvalitetu ugradnje proizvoda; pa je odgovornost na krajnjem korisniku da sam odredi pogodnost instalacije u navedenim lokalnim uvjetima. Obaveze firme TE Connectivity se ograničavaju isključivo na Opće uvjete prodaje za ovaj proizvod te firma TE Connectivity niti u kojem slučaju nije odgovorna za bilo kakve štete, bile one slučajne, posredne ili neposredne, a koje bi nastale prilikom upotrebe ili zloupotrebe proizvoda.

Raychem, TE, TE Connectivity i TE Connectivity (logo) su zaštićene robne marke.

© 2019 TE Connectivity. Sva prava pridržana.

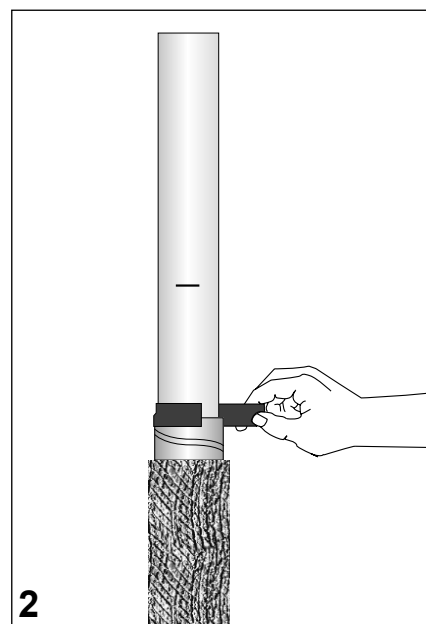
## Priprema kabela



1

Odrežite kabel na dimenziju (L) u skladu sa potrebnom dužinom žila u odnosu na geometriju postrojenja. Ostavite dovoljnu dužinu radi eventualnog križanja žila zbog sinhronizma. Skinite vanjski plašt kabela i armaturu u skladu s dimenzijama na slici. Očistite i operite olovni plašt i označite na njemu nožem (rez) mjeru 150 mm od kraja armature.

Ostružite olovni plašt (četkom) u dužini od 150 mm.



2

**Ugradnja pribora za bezlemno spajanje uzemljenja**

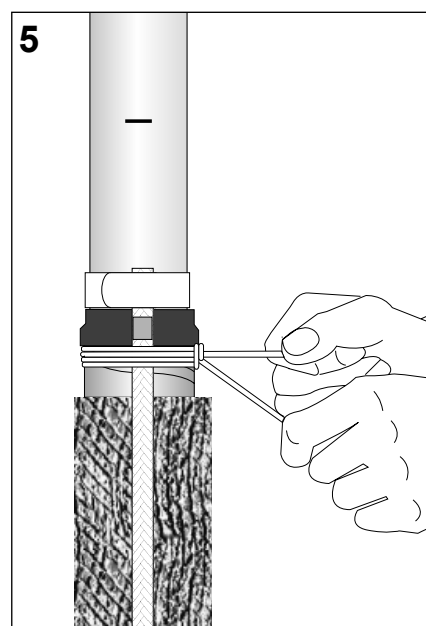
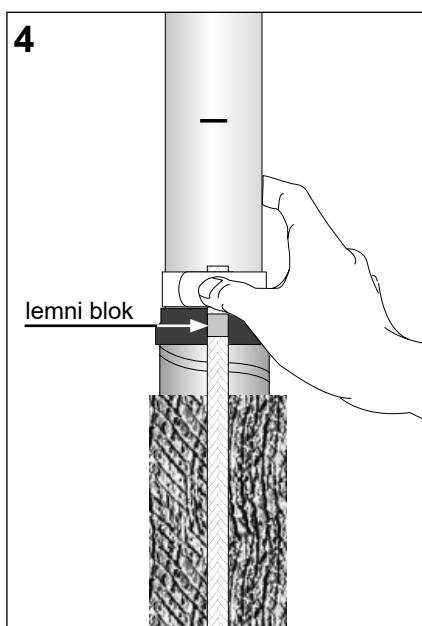
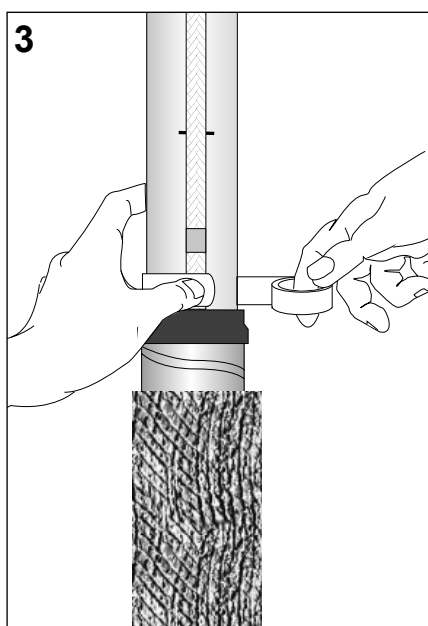
Omotajte jedan sloj crnog brtvenog ljepila uz jednaki preklop oko kraja armature i olovnog plašta.

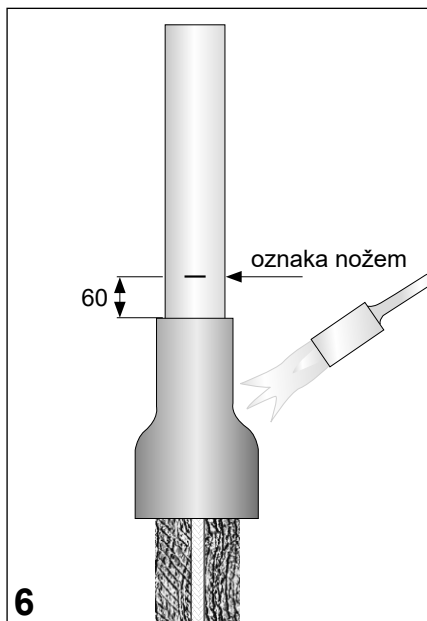
Postavite kraj bakrene pletenice za uzemljenje iznad crnog brtvenog ljepila. Omotajte jedan sloj kontaktnog prstena oko olovnog plašta i učvrstite pletenicu.

Presavijte pletenicu unatrag preko kontaktnog prstena i isti omotajte do kraja. Prsten dodatno učvrstite naglim uvijanjem.

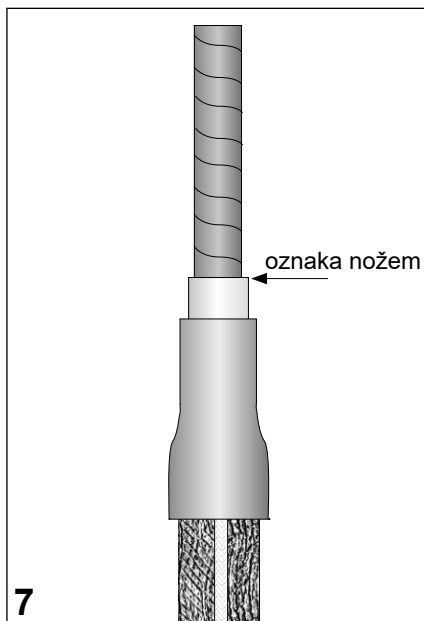
**Napomena:** Lemni blok na pletenici treba biti točno na vrhu crnog brtvenog ljepila.

Učvrstite pletenicu za armaturu kabela pomoću 4 ovoja bandažne žice, a odmah ispod crnog brtvenog ljepila.





6 Postavite kratku izolacijsku cijev preko spoja uzemljenja tako da joj je vrh 60 mm ispod oznake postavljene nožem. Skupljajte cijev od olovnog plašta pa prema vanjskom plaštu kabela.



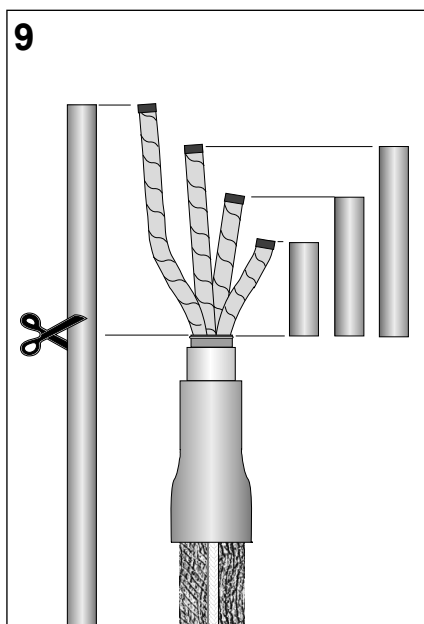
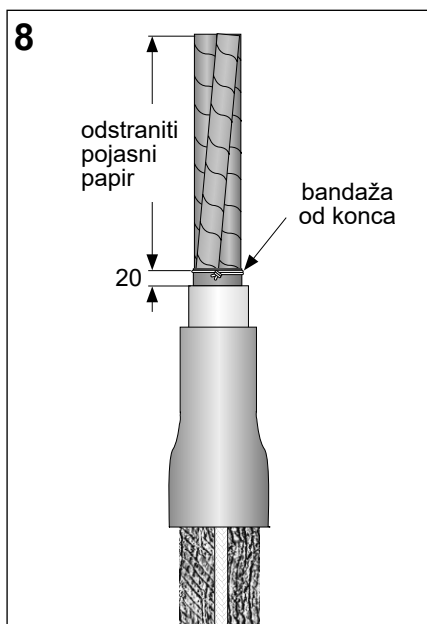
### 7 Montaža kabelskog završetka

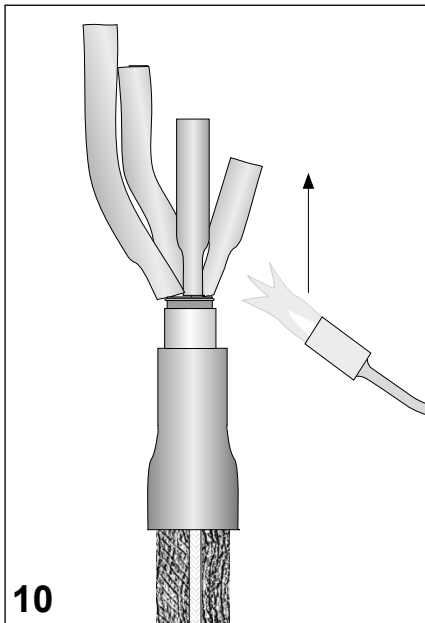
Odrežite i skinite olovni plašt točno do postavljene oznake nožem.

Omotajte koncem bandažu oko pojasnih papira i to 20 mm od kraja olovnog plašta. Otrgnite pojasne papire i ispunu iz središta kabela točno na postavljenoj bandaži.

Vodite računa da ne oštetite izolaciju žila. Pažljivo razdvojite žile i odrežite ih na potrebnoj dužini. Omotajte vrhove žila PVC trakom kako bi osigurali papire od odmatanja.

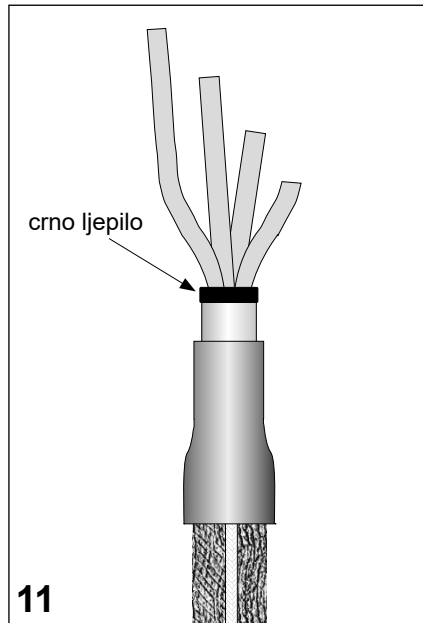
Odrežite izolacijske cijevi iz koluta na 4 pojedinačne dužine ovisno o konkretnim dužinama žila.





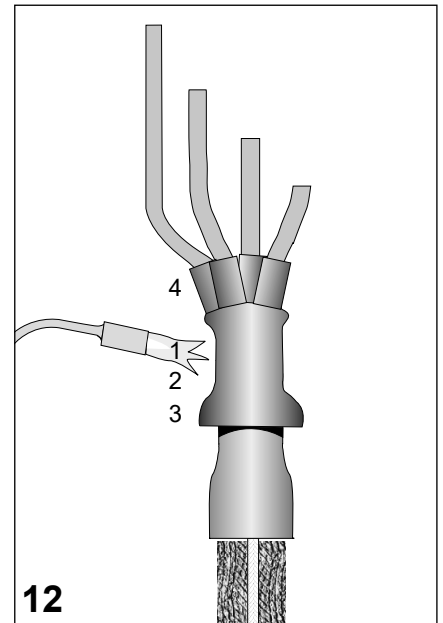
10

Navucite izolacijske cijevi preko žila i postavite ih do pojasnih papira. Zagrijte cijevi od podnožja pa prema vrhu žila. Odmastite i predgrijte olovni plašt.



11

Omotajte dva sloja crnog brtvenog ljepila oko pojasnih papira.

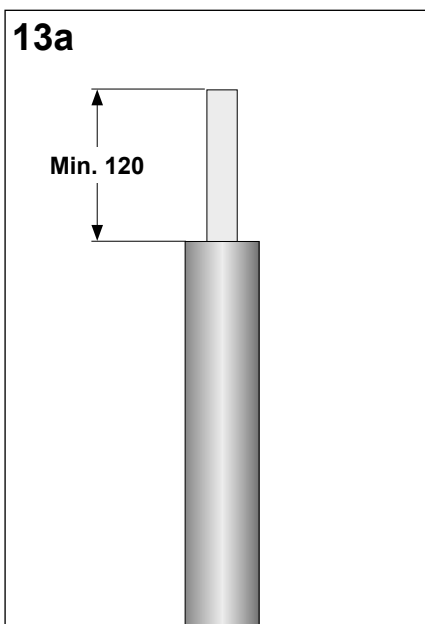


12

Navucite razdjelnu kapu preko žila i postavite je do kraja na račvište kabla. Skupljajte kapu najprije na sredini i nastavite prema olovnom plaštu, a na kraju zagrijte izvode na žilama.

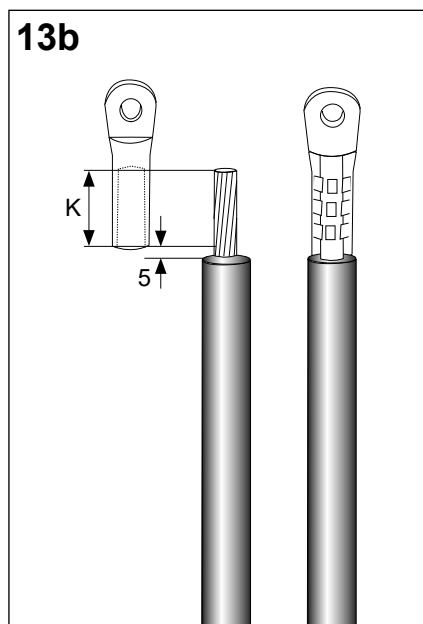
### a. Spajanje bez stopica

(samo za jednožične Al - vodiče)  
Skinite izolaciju sa vrhova žila na potrebnu dužinu (min 120 mm).



13a

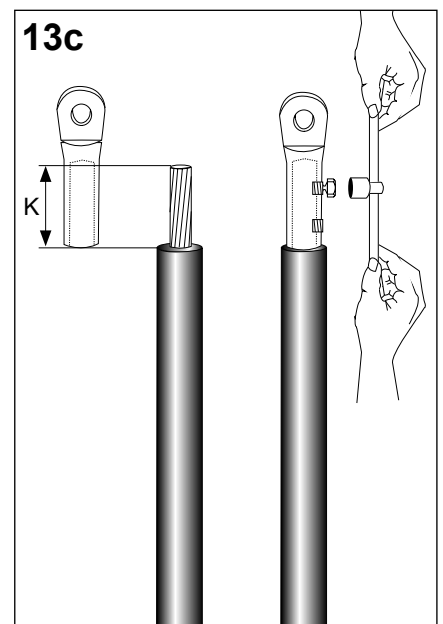
Min. 120



13b

K

5

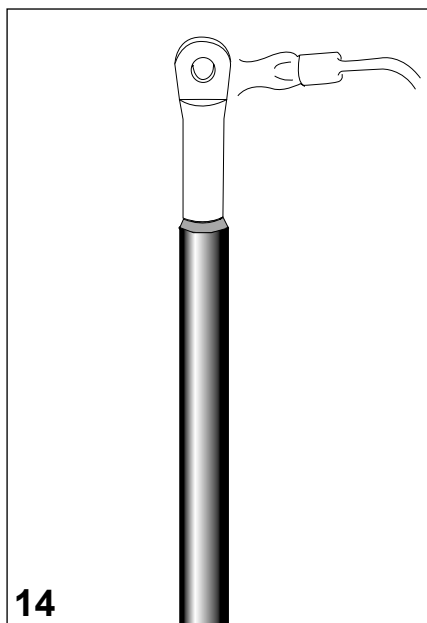


13c

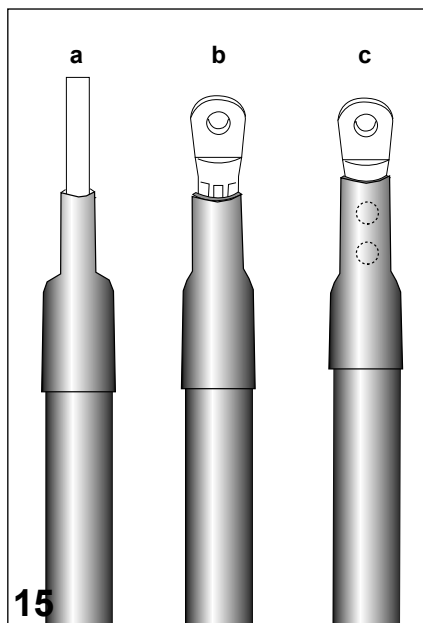
K

### c. Spajanje vijčanim stopicama

Skinite izolaciju sa vrhova žila na dimenziju  $K = \text{dubina stopice}$ . Ugradite kabelsku stopicu tako da najprije podjednako stegnete oba vijka, a tek nakon toga pristupite konačnom pritezanju i lomljenju glava vijaka.



14 Očistite i odmastite izolaciju žila i kablsku stopicu odnosno goli vodič.



#### 15 a. Spajanje bez stopica

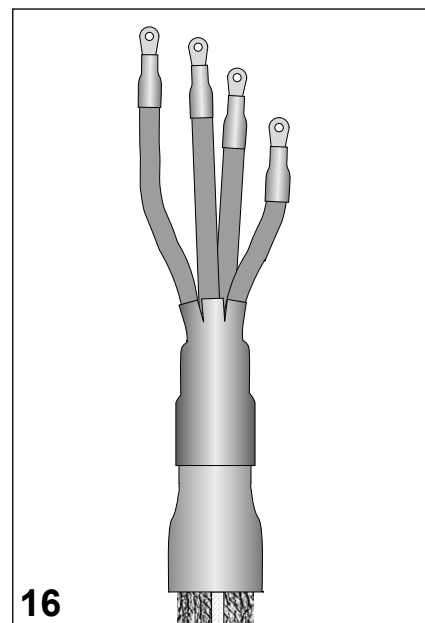
Navucite kratke brtvene cijevi preko vrhova žila i preklopite podjednako izolaciju žile i goli vodič. Zagrijte cijevi od vrhova vodiča pa prema žilama kabela.

#### b. Spajanje stopicma za prešanje

Navucite kratke brtvene cijevi preko vrhova žila i preklopite podjednako izolaciju žile i vrat stopice. Zagrijte cijevi na stopicama i nastavite prema žilama kabela.

#### c. Spajanje vijčanim stopicama

Navucite kratke brtvene cijevi preko vrhova žila i poravnajte njihov vrh s krajem vrata kablskih stopica. Zagrijte cijevi na stopicama i nastavite prema žilama kabela.



#### 16 Završetak kompletiran.

Ostavite završetak da se ohladi na okolnu temperaturu prije primjene bilo kakvog mehaničkog opterećenja.

Sav otpadni materijal po završetku radova odložite u skladu s pravilima o zaštiti okoliša.



## Szerelés előtti feladatok

Ellenőrizd, hogy a felhasználandó készlet megfelelő-e a kábelhez.

Ellenőrizd, hogy a doboz címkéjének felirata egyezik-e a szerelési utasítással.

Az alkotóelemek és a szerelési lépések megváltozhattak mióta utoljára ilyen szerelést végeztél.

Gondosan olvasd át az utasítást és tartsd be annak előírásait.

## Általános tanácsok

Lehetőleg propán-bután gázégőt használj.

A gázégőt csak jól szellőztethető helyen szabad használni.

Lágy, sárga hegyű, kék lánggal zsugoríts.

Kerüld a szűrő kék lángot.

A lángot a zsugorítás irányába tartsd, hogy előmelegítsd az anyagot.

A zsugorítást mindig az előírt helyen kell kezdeni.

Folyamatosan mozgasd a lángot, nehogy megégesd az anyagot.

Tisztíts meg és zsírtalaníts minden olyan felületet, amelyre tömítőanyag kerül.

Tisztítószer használatakor kövesd a szer gyártójának előírásait.

Csak akkor haladj a zsugorítással tovább, ha az anyag körben, egyenletesen rázsugorodott az alsó részekre.

A csöveknek simán, gyűrődésmentesen, az alsó részeket érzékelhetően kell lezsugorodniuk.

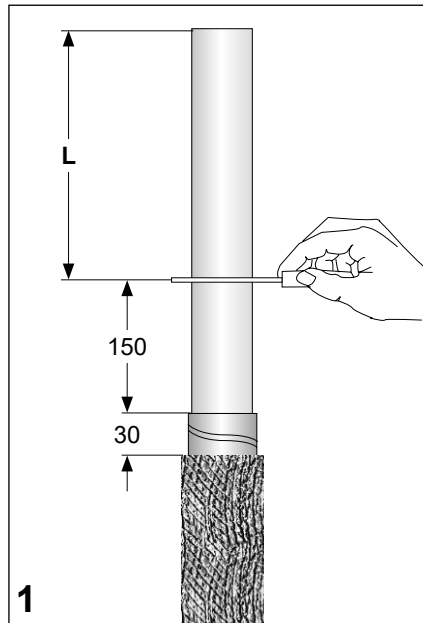
Ez a készlethez mellékelte, képzett szerelők részére készült szerelési utasítás a szóban forgó termék megfelelő szerelését írja le. Mivel a TE Connectivity vállalatnak nincsen hatása a szerelést befolyásoló körülményekre, ezért mindig a szerelést végzők felelőssége annak megállapítása, hogy a szerelés módszere megfelel-e az adott felhasználási terület igényeinek. A TE Connectivity cég felelőssége csak a felhasznált termékekre vonatkozó "Általános eladási feltételek"-ben meghatározottakig terjed, semmi esetben sem vonatkozik a termék megfelelő vagy helytelen használatából eredő véletlenszerű, közvetlen vagy közvetett károkra.

Raychem, TE, TE Connectivity és a TE connectivity logo bejegyzett márkajelek.

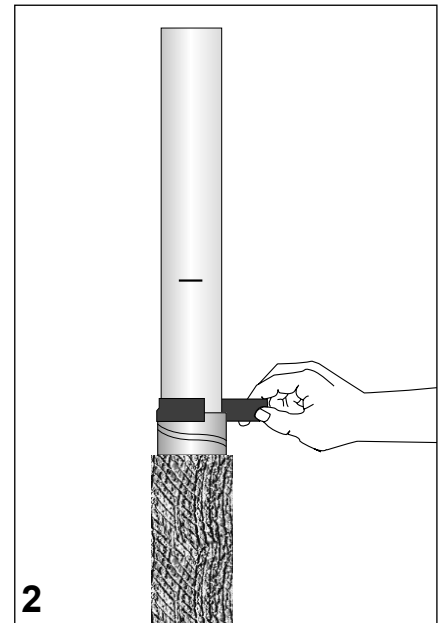
© 2019 TE Connectivity.



## Kábel előkészítés



1 Szabd a kábelt megfelelő hosszra, ami a berendezés méreteiből (L) adódik. Szükség esetén hagyj elegendő hosszt az erek esetleges keresztezéséhez. Távolítsd el a külső burkolatot és a köpenyt a rajz méreteinek megfelelően. Jelöld meg a köpenyt 150 mm-re a páncéltól egy karcolással. Érdessíts ezt a 150 mm-nyi köpenyt.



## Forasztásmentes földelő szerelése

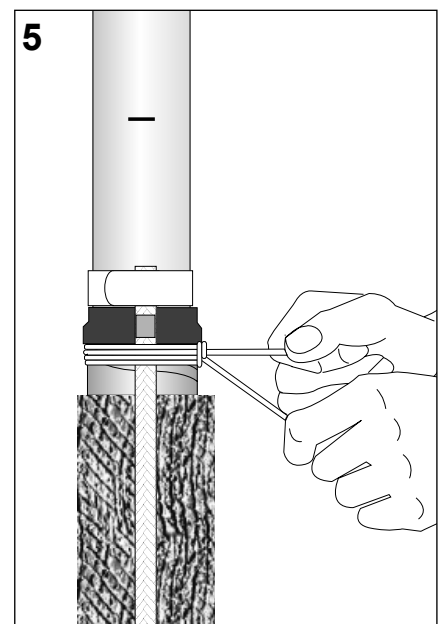
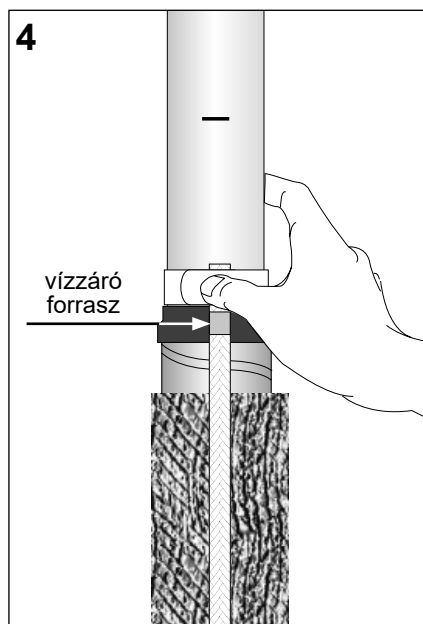
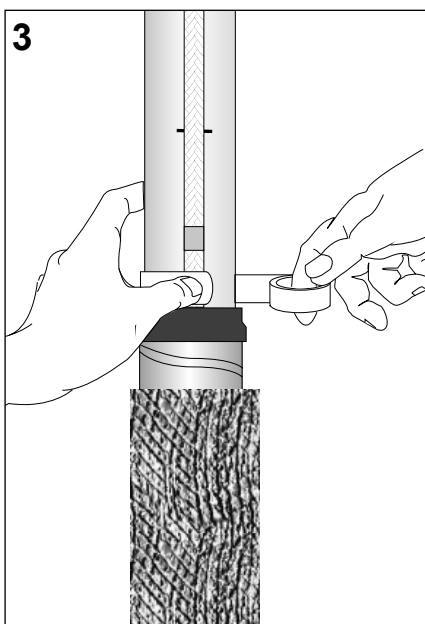
Tekerj egy réteg fekete tömitőt a páncél végére, félig a páncélt, félig a köpenyt takarva.

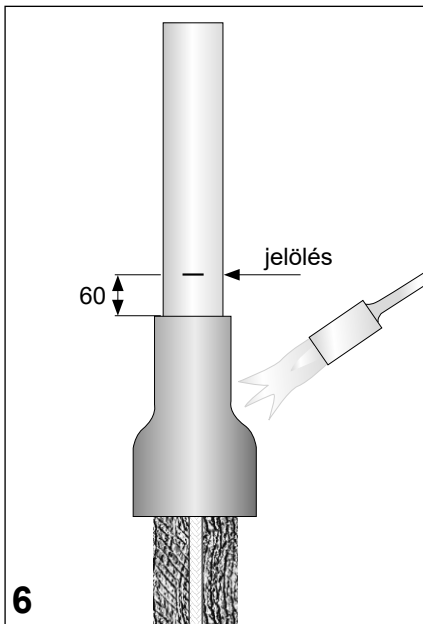
Helyezd a földelő vezető végét a tömitő anyag fölé közvetlenül. Tekercselj egy réteg rugót a földelőre.

Hajlítsd vissza a fölélt és tekerd köré a maradék rugót. Csavaró mozdulattal szorítsd meg a rugót.

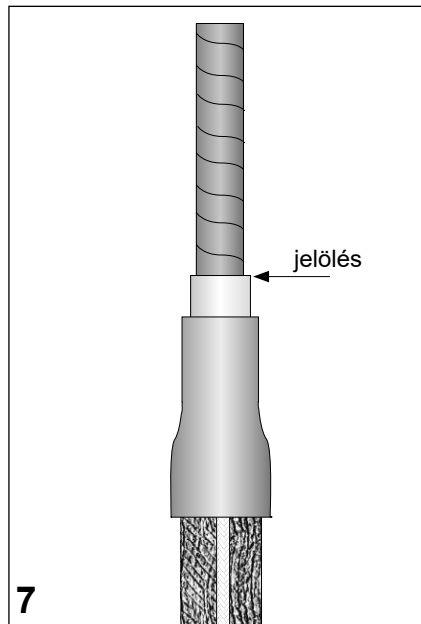
Figyelem: A vízzáró forrasz a fekete tömitő felett legyen.

Rögzítsd huzallekötéssel (négy réteg) a földelő vezetőt a páncélhoz a fekete tömitő alatt.





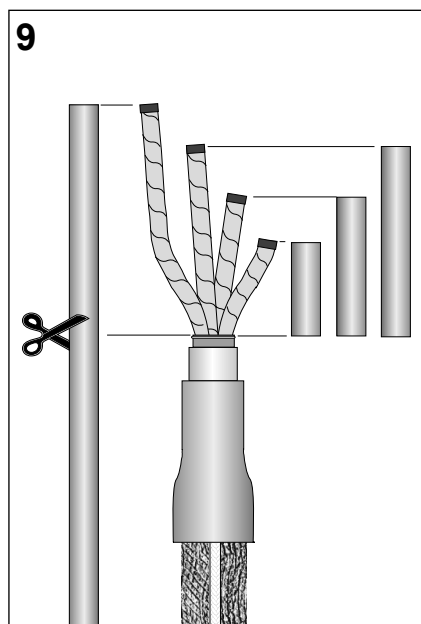
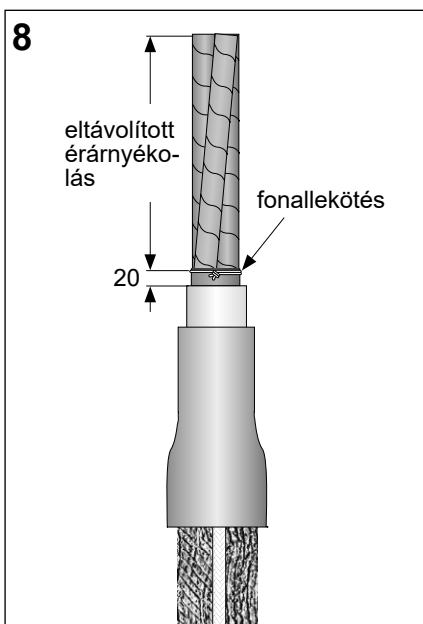
6 Helyezd a rövid szigetelő csövet a földelőre. A felső vége 60 mm-re legyen a köpenyen lévő jeltől. Zsugorítsd a csövet fentről a burkolat felé haladva.

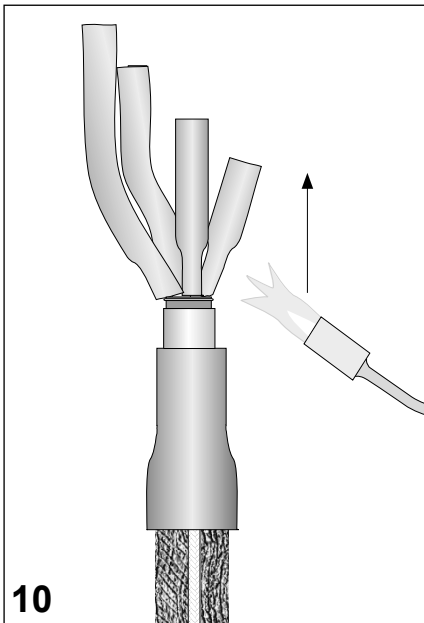


7 Vágd be és távolítsd el a köpenyt a jelig.

Helyezz fonallekötést 20 mm-re a köpeny végétől az övszigetelésre. Távolítsd el az övszigetelést és a kitöltőket a lekötésig. Gondosan dolgozz, ne sértsd meg az ereket. Óvatosan húzd szét az ereket és vágd azokat a megfelelő hosszúságúra. Rögzítsd a papírszigetelést az erek végén.

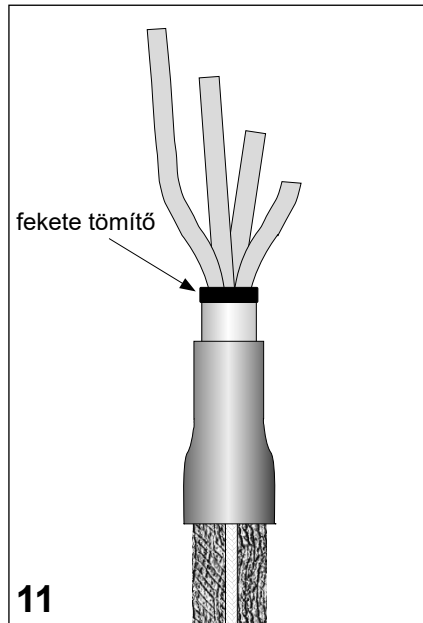
Vágd a négy érnek megfelelő hosszúságú darabokra a szigetelő csövet.





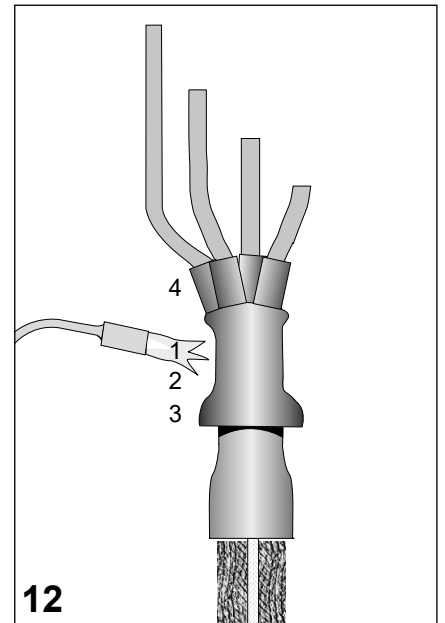
10

Told fel a szigetelő csöveget az erekre az övszigetelésig, majd alúlról felfelé haladva zsugorítsd föl azokat.



11

Tekercselj két réteg fekete tömítőt az övszigetelésre.

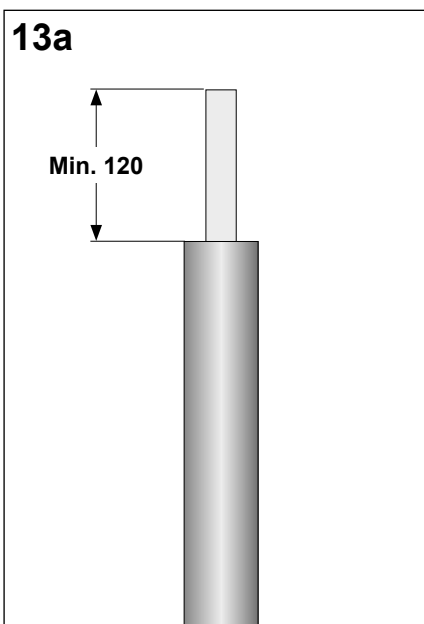


12

Told föl az elágazóidomot az erekre és jól nyomd föl, amennyire lehtséges. Zsugorítsd föl az idomot az ábra szerint. A zsugorítást a nyaknál kezd és aztán a számok szerinti sorrendben haladj.

**a. Nem sarus csatlakoztatás**

(csak tömör alumínium vezetónél)  
Távolítsd el a szigetelést a szükséges hosszon (min. 120 mm).

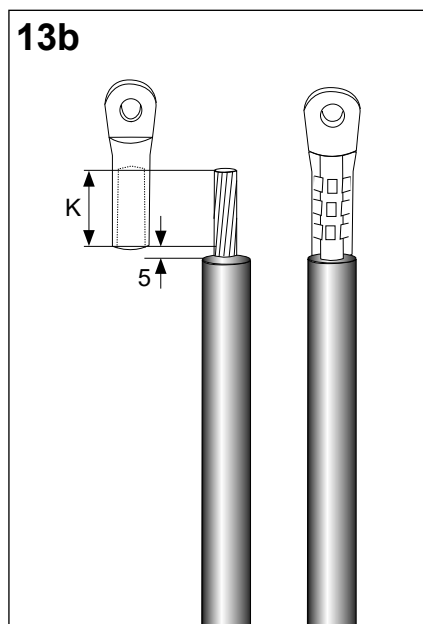


13a

Min. 120

**b. Préssaru**

Távolítsd el a szigetelést  
**K = saru furatmélysége + 5 mm**  
hosszon. Préseld föl a sarukat.



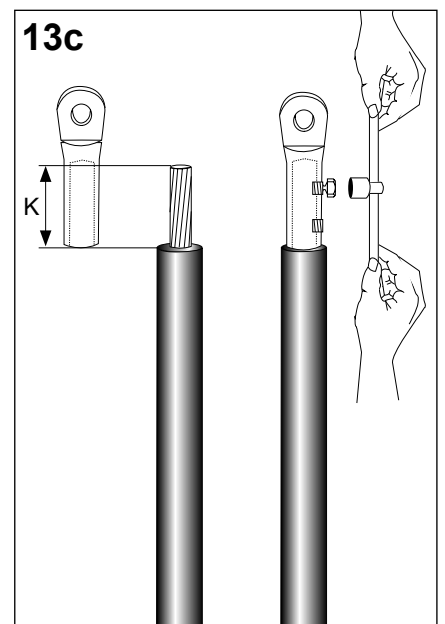
13b

K

5

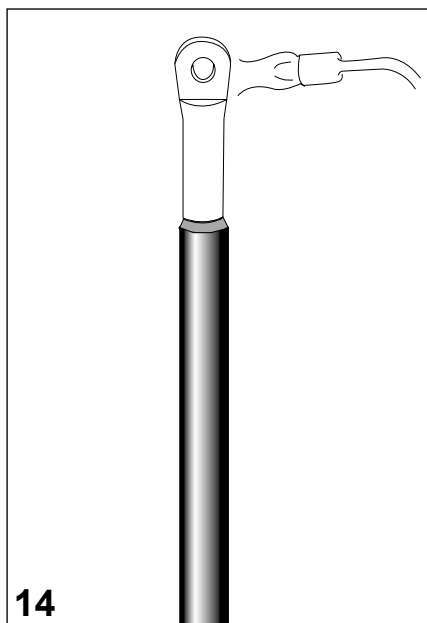
**c. Csavaros saruk**

Távolítsd el a szigetelést  
**K = saru furatmélysége** hosszon.  
Szereld fel a sarukat. A csavarokat  
váltogatva, szakadásig húzd.



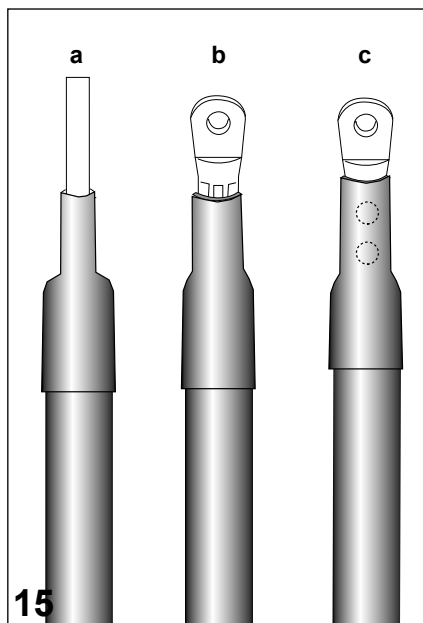
13c

K



Tisztítsd és zsírtalaníts a csöveket és a sarukat.

Melgítsd elő a sarukat.



#### a. Nem sarus csatlakozás

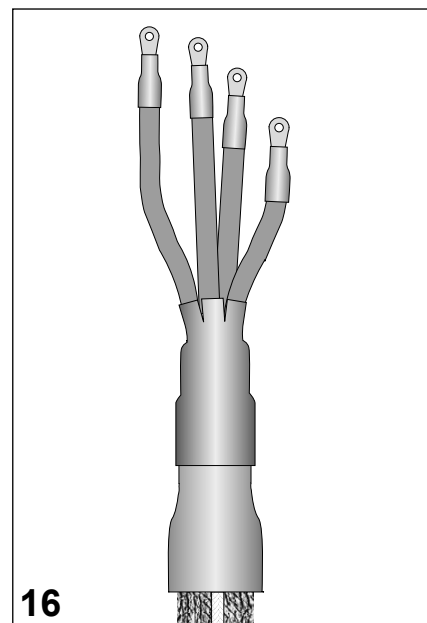
Told föl a tömítőcsöveket az erekre úgy, hogy egyenlő mértékben fedjék a szigetelő csöveket és a csupasz eret. Zsugorítsd a csöveket fentről kezdve az erekre.

#### b. Préssaruk esetén

Told föl a tömítőcsöveket az erekre úgy, hogy egyenlő mértékben fedjék a szigetelő csöveket és a sarukat. Zsugorítsd a csöveket fentről kezdve az erekre.

#### c. Csavaros saruk esetén

Told föl a tömítőcsöveket az erekre úgy, hogy egyenlő mértékben fedjék a szigetelő csövet és a sarukat. Zsugorítsd a csöveket fentről kezdve az erekre.



#### Kész a végelzáró.

Hagyd kihűlni, mielőtt mechanikai igénybevétel érné.

**A hulladékot a környezetvédelmi előírásoknak megfelelően kell kezelni.**



## Prieš pradėdami dirbti

Pasitikrinkite ar kompletas, kurį naudosite, tinka kabeliui.

Remkitės etikete, esančia ant dėžės, bei montavimo instrukcijos antrašte.

Nepamirškite, kai kurie komponentai ar darbo eiga gali būti patobulinti, nuo to laiko, kai montavote šį gaminį paskutinį kartą.

Dėmesingai perskaitykite ir laikykitės montavimo instrukcijos nurodymų.

## Bendri nurodymai

Naudokite propano (rekomenduojama) arba butano dujas.

Pasirūpinkite, kad dujinis degiklis būtų naudojamas tik gerai vėdinamoje aplinkoje.

Pareguliuokite degiklį, kad gautumėte švelnios mėlynos spalvos liepsną su geltonu galiuku.

Venkite aštrios, pieštuko tipo mėlynos liepsnos.

Degiklį laikykite nukreiptą užsodinimo kryptimi: taip iš anksto pašildysite medžiagą.

Visą laiką judinkite degiklį, kad nesudegintumėte gaminio.

Nuvalykite ir nuriepinkite visas vietas, kurios liesis su klėjais.

Jei tam naudosite tirpiklį, laikykitės tirpiklio gamintojo nurodymų.

Termosusitraukiantį vamzdelį pjaustykite tik aštriu peiliu, nepalikdami jokių nelygių, atsikišusių atbrailų.

Užsodinti vamzdelį pradėkite toje vietoje, kuri nurodyta montavimo instrukcijoje.

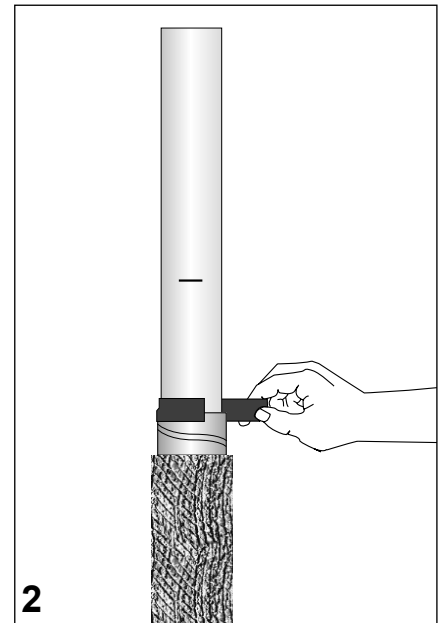
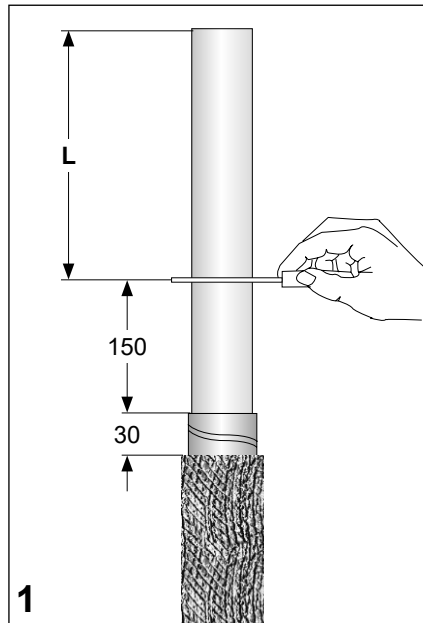
Prieš tęsdami darbą įsitikinkite, kad vamzdelis užsodintas tolygiai iš visų pusių.

Užsodintas vamzdelis turi būti lygus ir be raukšlių, turi aiškiai matytis vidinių komponentų kontūrai.

---

Šioje montavimo darbų instrukcijoje esanti informacija skirta montuotojams, apmokytiems montuoti galios kabelių movas. Informacijos tikslas – aprašyti teisingą šio gaminio montavimo būdą. Tačiau "TE Connectivity" negali kontroliuoti visų aplinkos sąlygų, galinčių įtakoti gaminio montavimą. Vartotojas pats ir savo atsakomybe sprendžia apie montavimo būdo tinkamumą savo montavimo vietoje. Firmos "TE Connectivity" įsipareigojimus apibrėžia tik standartinės "TE Connectivity" prekybos šiuo gaminiu sąlygos. Firma "TE Connectivity" neatsako už bet kokią kitą atsitiktinę, netiesioginę ar pasekmių žalą, atsiradusią dėl šio gaminio naudojimo ar netinkamo panaudojimo. Raychem, TE, TE Connectivity ir TE Connectivity logotipas yra prekių ženklai.  
© 2019 TE Connectivity. Visos teisės saugomos.

**Kabelio paruošimas**



Pagal įrenginiams reikalingą gyslų ilgį **L** nupjaukite kabelį. Esant reikalui, palikite pakankamai ilgio gysloms sukryžiuoti fazuojant. Pagal paveikslėlyje pateiktus išmatavimus nuimkite kabelio išorinį apvaskalą ir šarvą. Peiliu pažymėkite metalinį kabelio apvaskalą 150 mm virš šarvo nupjovimo vietos.

Sušiauškite 150 mm ilgio metalinio apvaskalo galą.

**Nelituojamos įžeminimo armatūros montavimas**

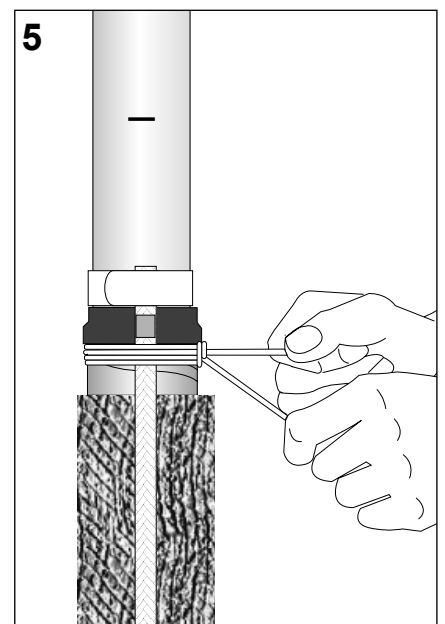
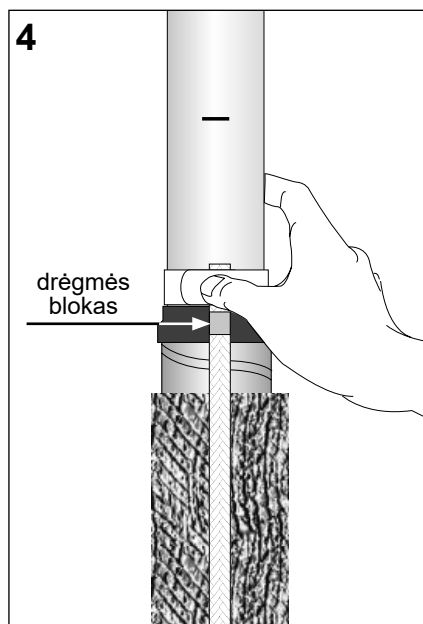
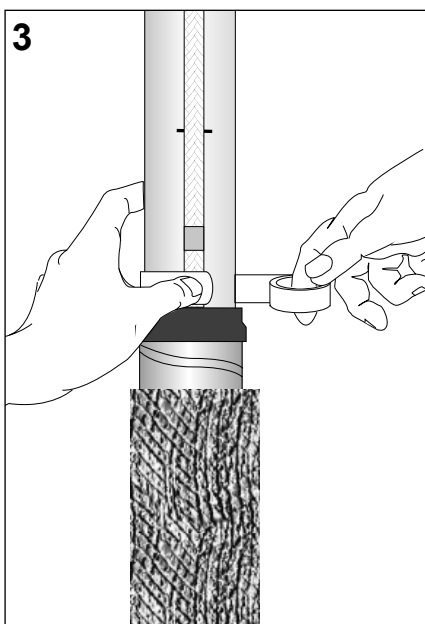
Ant metalinio apvaskalo ir šarvo lygiomis dalimis užvyniokite juodos mastikos sluoksnį.

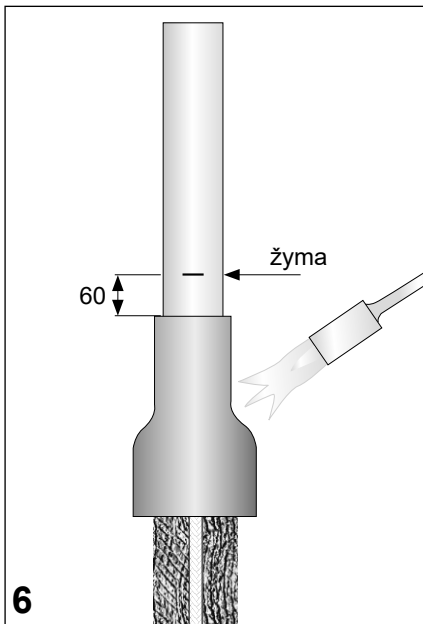
Virš juodos mastikos uždėkite įžeminimo laidininko galą.

Ant viršaus užvyniokite vieną kontaktinės spyruoklės sluoksnį - taip užfiksuosite laidininką.

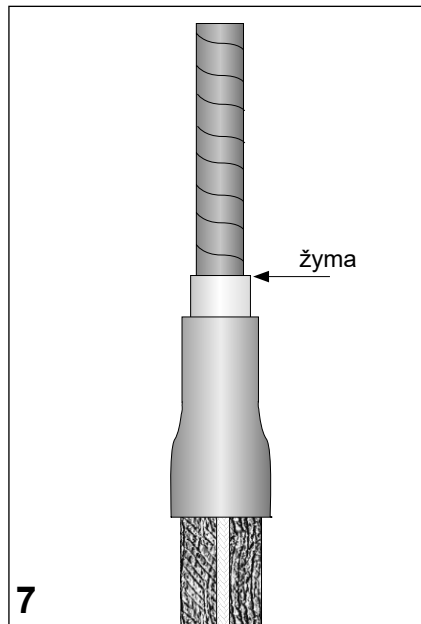
Atlenkite įžeminimo laidininką per spyruoklę atgal ir ant viršaus užvyniokite likusią spyruoklės dalį. Užfiksuokite spyruoklę sukamuoju rankos judesiu. Pastaba: įžeminimo laidininko drėgmės blokas turi būti ties juoda mastika.

Įžeminimo laidininką vieliniu raiščiu pririškite prie šarvo. Raištį iš 4 vijų riškite žemiau juodos mastikos.





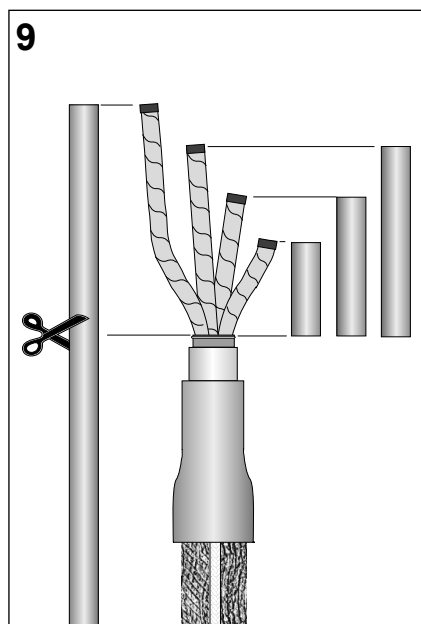
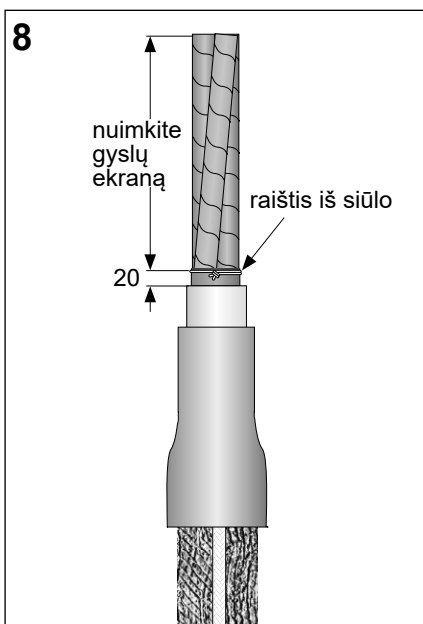
6  
Ant įžeminimo prijungimo vietos užmaukite trumpą izoliacinį vamzdelį. Vamzdelio galas turi būti 60 mm žemiau peiliu ant kabelio metalinio apvalkalo padarytos žymos. Užsodinkite vamzdelį pradėdami nuo metalinio apvalkalo pusės ir judėdami link kabelio išorinio apvalkalo.

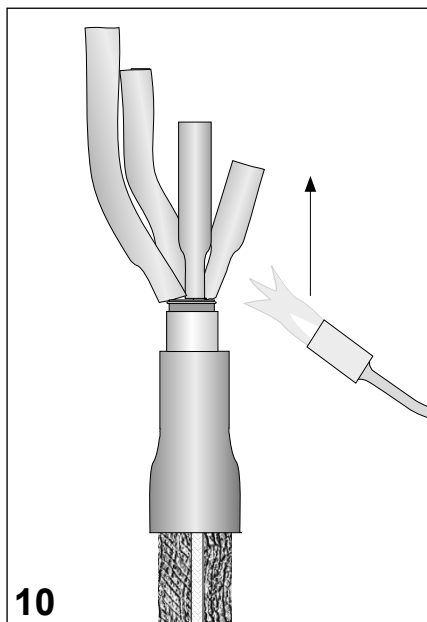


7  
Nupjaukite metalinį kabelio apvalkalą ties peiliu padaryta žyma. Nuimkite nupjautą metalinio apvalkalo dalį.

20 mm atstumu nuo metalinio apvalkalo galo popieriumi izoliuotas gyslas suriškite raiščiu iš siūlo. Nuplėškite bendros izoliacijos popierius ir užpildus ties raiščiu iš siūlo. Stenkitė nepažeisti gyslų izoliacijos. Atsargiai praskleiskite gyslas ir nupjaukite pagal reikalingą ilgį. Gyslų izoliacijos popierius užfiksuokite ties gyslų galais.

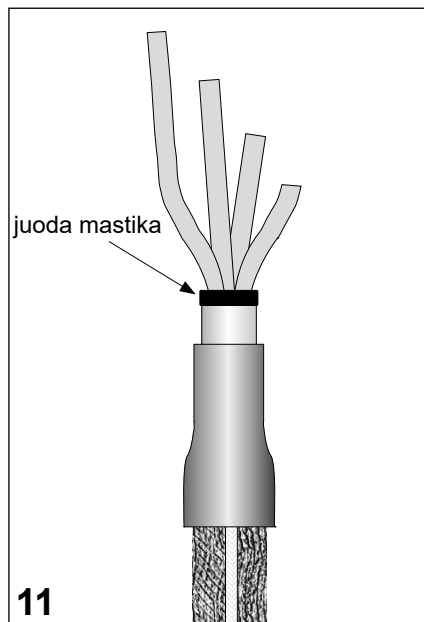
Izoliacinį vamzdelį supjaustykite į 4 skirtingas dalis, pagal individualius gyslų ilgius.





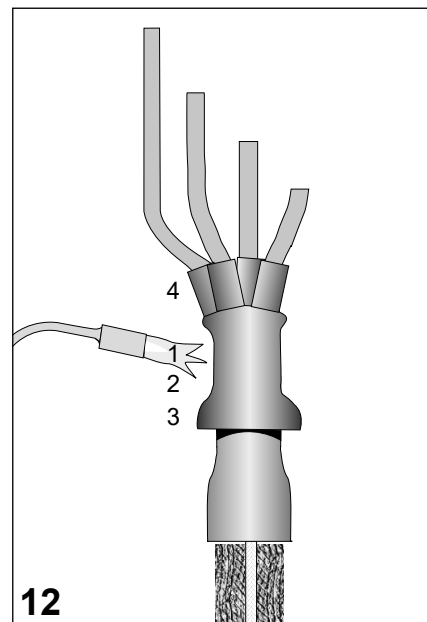
10

Ant visų gyslų užmaukite po izoliacinį vamzdelį, kuris turi remtis į juostinį popierių. Užsodinkite vamzdelius pradėdami nuo išorinio apvalkalo pusės ir judėdami link gyslų galų.



11

Ant juostinio popieriaus užvyniokite du juodos mastikos sluoksnius, kaip tai parodyta paveikslėlyje.



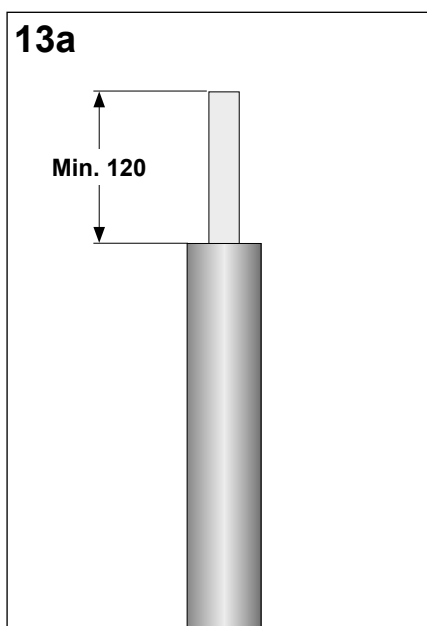
12

Ant gyslų užmaukite pirštinę ir gerai įstumkite ją į kabelio šaknelę. Užsodinkite pirštinę pradėdami nuo centro. Toliau tęskite užsodinimą judėdami link metalinio apvalkalo ir galiausiai užsodinkite pirštus ant gyslų. Skaičiai paveikslėlyje rodo užsodinimo seką.

**a. Prijungimas be antgalio**

(tik aliumininiais monolitiniams laidininkams).

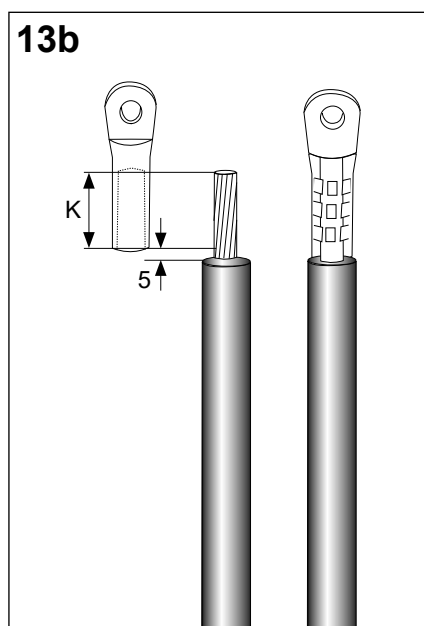
Pagal 13a paveikslėlyje pateiktą išmatavimą (min. 120 mm) nuimkite gyslos izoliaciją.



13a

**b. Prijungimas presuojamais antgaliais**

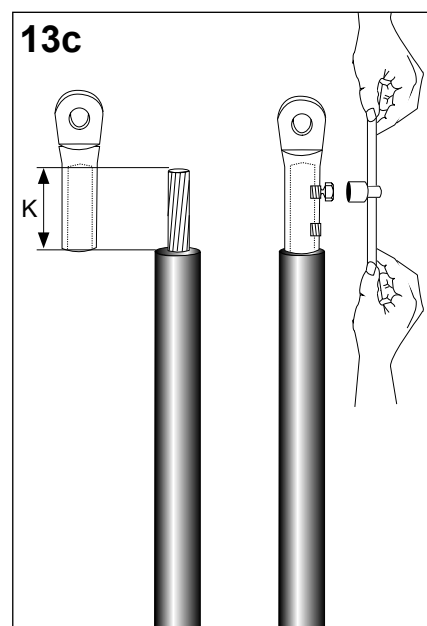
Pagal 13b paveikslėlyje pateiktą išmatavimą **K**, kur **K = kabelinio antgalio ertmės gylis + 5 mm**, nuimkite gyslos izoliaciją. Sumontuokite kabelinį antgalį.



13b

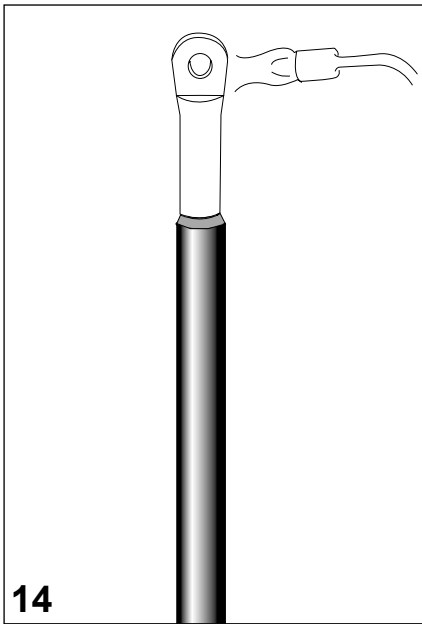
**c. Prijungimas varžtiniais antgaliais**

Pagal 13c paveikslėlyje pateiktą išmatavimą **K**, kur **K = kabelinio antgalio ertmės gylis**, nuimkite gyslos izoliaciją. Sumontuokite antgalį. Pradžioj šiek tiek paveržkite visus antgalio varžtus, o po to jau iki galo veržkite visus varžtus, kol nuluš galvutės.



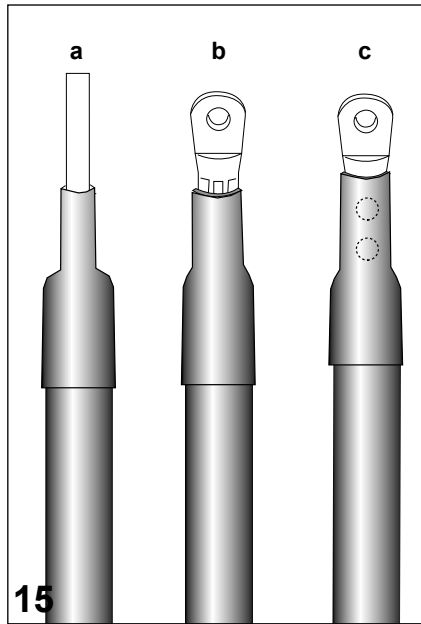
13c





14 Nuvalykite ir nuriepinkite vamzdelį ir antgalį arba laidininką.

Iš anksto pašildykite kabelinį antgalį.



#### 15 a. Prijungimas be antgalio

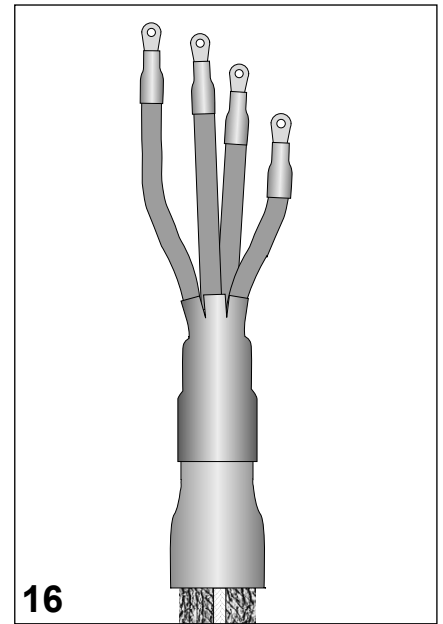
Išorinius hermetizuojančius vamzdelius užmaukite ant visų gyslų taip, kad jie padengtų po lygiai gyslos ir izoliacijos. Užsodinkite vamzdelius pradėdami nuo laidininko pusės.

#### b. Prijungimas presuojamais antgaliais

Išorinius hermetizuojančius vamzdelius užmaukite ant visų gyslų taip, kad jie padengtų po lygiai antgalio ir izoliacijos. Užsodinkite vamzdelius pradėdami nuo antgalio pusės.

#### c. Prijungimas varžtiniais antgaliais

Ant gyslų užmaukite išorinius hermetizuojančius vamzdelius. Viršutinis vamzdelio kraštas turi sutapti su antgalio cilindrinės dalies kraštui. Užsodinkite vamzdelius pradėdami nuo antgalio pusės.



#### 16 Galinė mova baigta.

Leiskite jai atvėsti prieš veikdami bet kokiais mechaniniais veiksniais.

Prašome surinkti visas po montavimo likusias šiukšles pagal aplinkosaugos taisykles.



## Pirms darba sākšanas

Pārliecinieties vai komplekts, kuru Jūs gatavojaties izmantot, atbilst kabelim.

Salīdziniet uzlīmi uz komplekta ar montāžas instrukcijas virsrakstu.

Nav izslēgts, ka kopš brīža, kad Jūs pēdējo reizi montējāt šo izstrādājumu, komponenti vai darba operācijas ir pilnveidojušās.

Uzmanīgi izlasiet un izpildiet operācijas instrukcijā norādītajā secībā.

## Vispārējie nosacījumi

Izmantojiet propāna (vēlams) vai butāna gāzi.

Nemiet vērā, ka deglis vienmēr jālieto labi ventilētā vidē.

Noregulējiet degli tā, lai iegūtu zilu liesmu ar dzeltenu galu.

Jāizvairās no asas zilas liesmas.

Materiāla iepriekšējai sasildīšanai turiet degli nosēdināšanas virzienā.

Liesmai jāatrodas nepārtrauktā kustībā, lai izvairītos no materiāla pārkarsēšanas.

Notīriet un attaukojiet visas daļas, kas nonāks kontaktā ar līmi.

Ja lietojiet šķīdinātāju, tad ievērojiet attiecīgo izgatavotāju instrukcijas.

Caurulītēm ir jābūt nogrieztām ar asu nazi bez robiem malās.

Sāciet caurulīšu nosēdināšanu montāžas instrukcijā norādītajā veidā.

Pārliecinieties, ka caurulīte ir vienmērīgi nosēdusies pa visu apkārtmēru, pirms turpiniet nosēdināšanu gar kabeli.

Caurulītei ir jābūt bez grumbām un iekšējo komponentu profilam ir jābūt labi saredzamam.

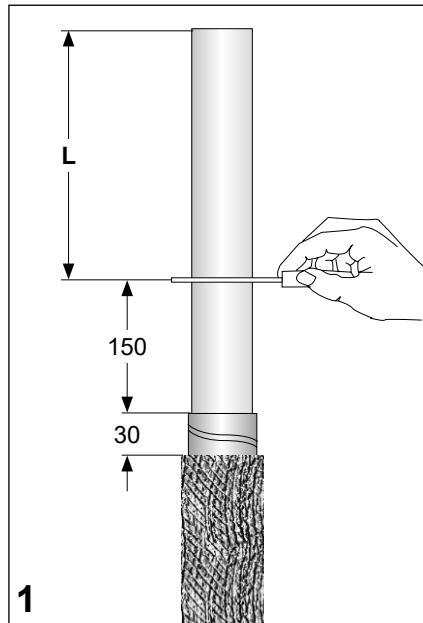
Informācija šajā montāžas instrukcijā ir domāta tikai profesionāliem elektroiekārtu montieriem, un tā atspoguļo pareizo šī produkta montāžas metodi. Tomēr Tyco Electronics nevar kontrolēt konkrētos lauka apstākļus, kas ietekmē produkta montāžu.

Lietotājs pats ir atbildīgs par montāžas metodes piemērotību konkrētajiem apstākļiem. Tyco Electronics atbildība ir noteikta standarta tirdzniecības noteikumos. Tyco Electronics nav atbildīgs par citiem nejaušiem vai tiešiem bojājumiem, kas var rasties produktu nepareizas lietošanas rezultātā.

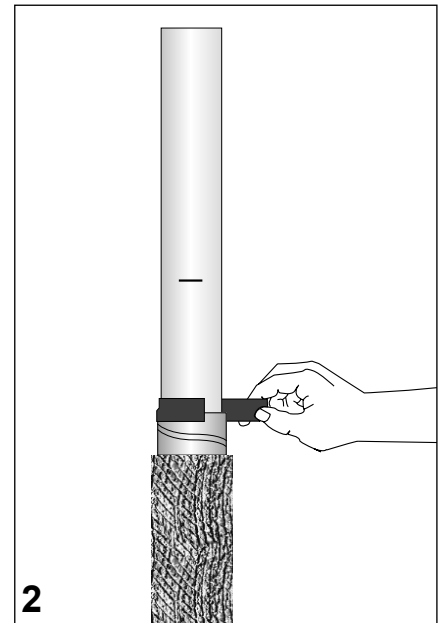
Raychem, TE Logo un Tyco Electronics ir preču zīmes.

© 2018 Tyco Electronics Raychem GmbH

## Kabeļa sagatavošana



1  
Nogrieziet kabeli vajadzīgā garumā (L) Atstājiet dzīslas pietiekoši garas, lai varētu safrāzēt. Noņemiet ārējo apvalku un bruņu attālumos kā parādīts zīmējumā. Atzīmējiet atzīmi uz metāla apvalka 150 mm virs bruņas ar nazi. Notīriet ar smilšpapīru 150 mm garu metāla apvalka posmu.



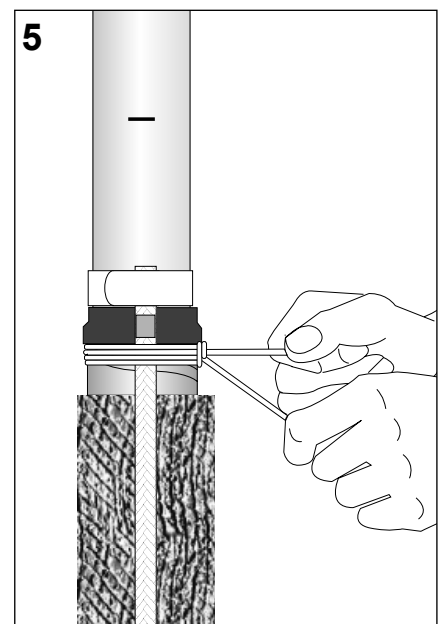
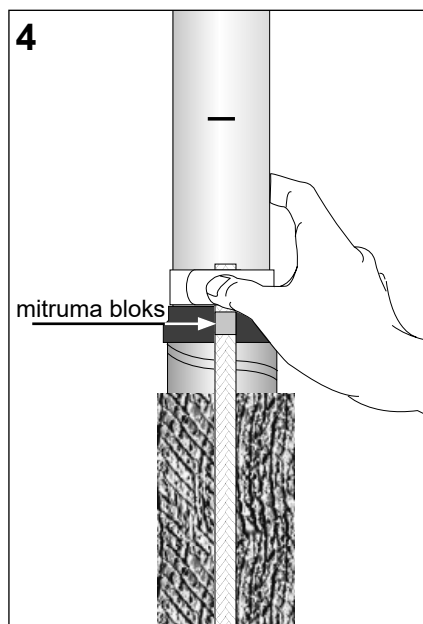
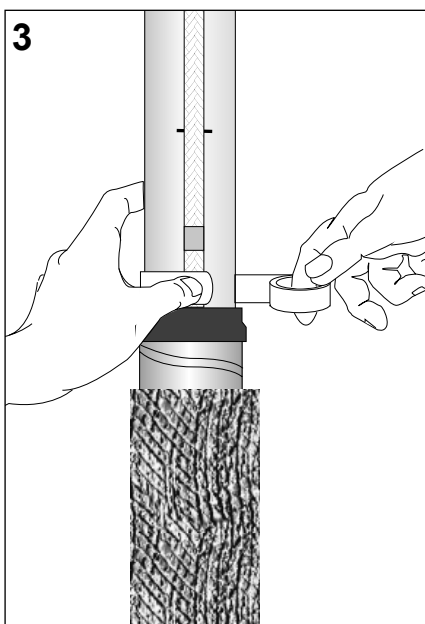
## Bezlodējuma zemējuma pievienošana

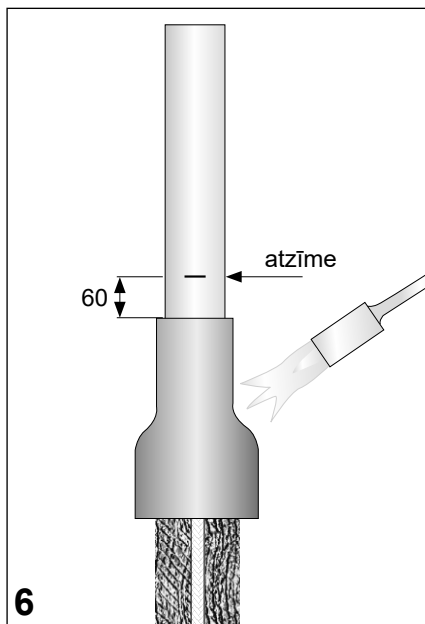
2  
Aptiniet vienu vijumu melnās mastikas ap metāla apvalku un bruņu tā, lai puse būtu uz apvalka, bet otra puse uz bruņas.

Novietojiet zemējuma pīnes galu virs melnās mastikas. Aptiniet vienu atsperes vijumu ap to.

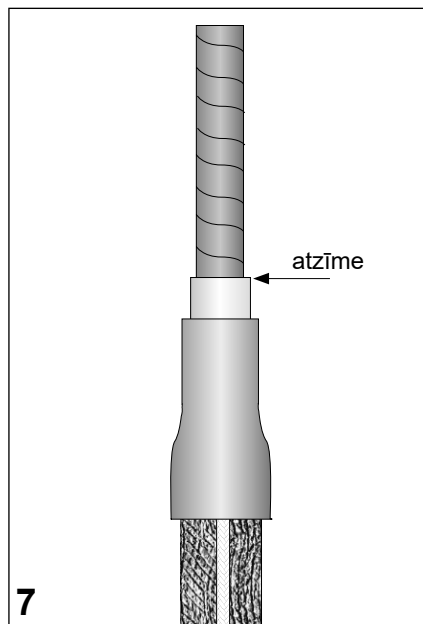
Atlociet atpakaļ zemējuma pīni un aptiniet atsperi ap to. Nostipriniet to nostiepjot.  
Piezīme: Mitruma blokam jābūt uz melnās mastikas.

Pietiniet zemējuma pīni pie bruņas ar stieplu bandāžu zem mastikas.





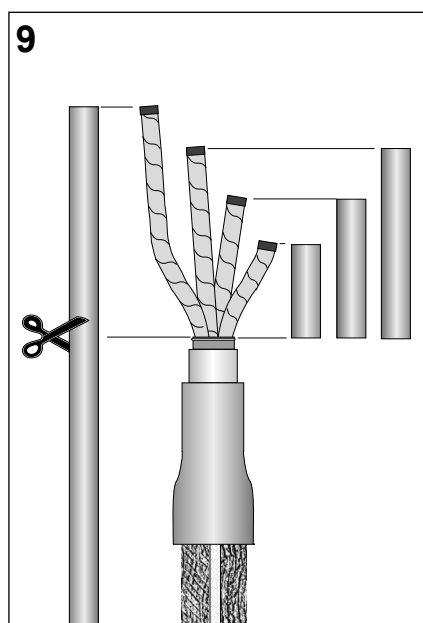
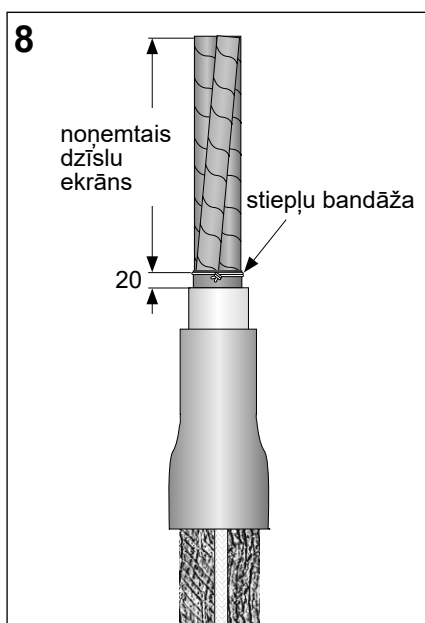
**6**  
Novietojiet īso izolācijas caurulīti pāri zemējuma pievienojuma vietai. Novietojiet caurulītes galu 60 mm zem atzīmes. Nosēdiniet sākot no metāla apvalka virzienā uz ārējo apvalku.

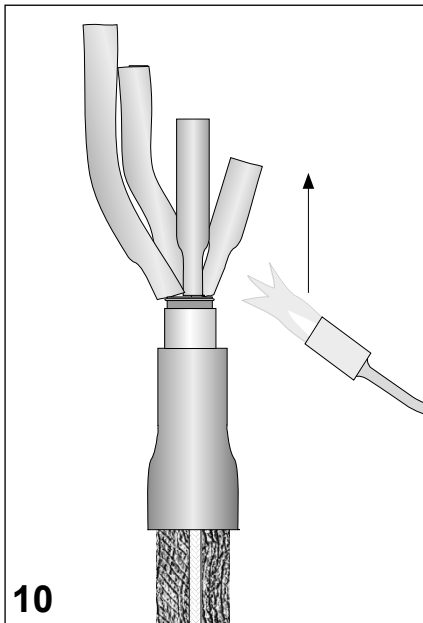


**7**  
Nogrieziet un noņemiet metāla apvalku gar atzīmi.

Aptiniet bandāžu ap jostas papīru 20 mm no metāla apvalka gala. Noņemiet jostas papīrus un nogrieziet aizpildītāju gar bandāžu. Uzmanieties, lai nesabojātu dzīslu izolāciju. Uzmanīgi izvērsiet dzīslas un nogrieziet tās vajadzīgā garumā. Uzmaniet dzīslu izolācijas papīru dzīslu galos.

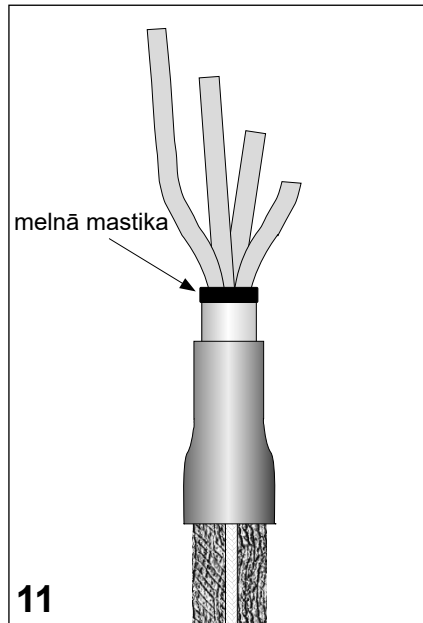
Nogrieziet no ruļļa 4 vienādus izolācijas caurulītes gabalus.





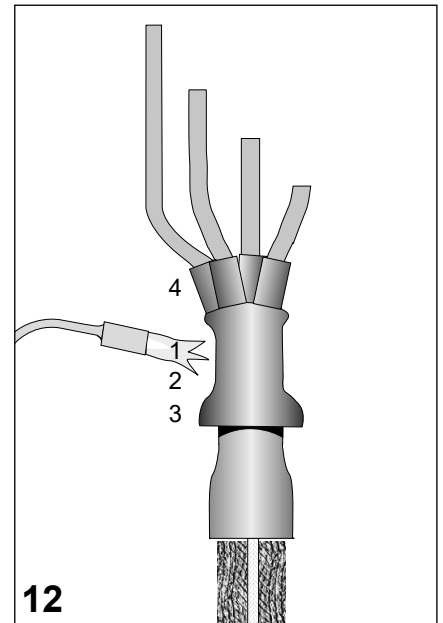
10

Aptiniet skrūvju vietas ar auduma lentu. Uzmauciet izolācijas caurulīti uz dzīslām un zemējuma pīnes līdz tā atdurās pret jostas papīru. Nosēdiniet visas caurulītes sākot no jostas papīra.



11

Aptiniet divus vijumus melnās mastikas ap jostas papīru.

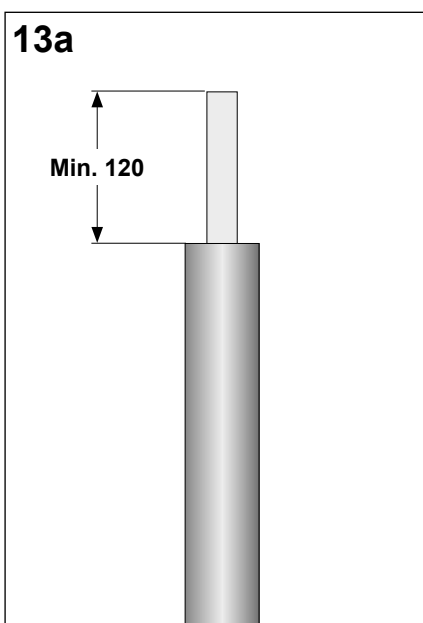


12

Uzmauciet cimdiņu uz dzīslām un vara pīnes un iestumiet to dzīslu izvēršes vietā. Nosēdiniet cimdiņu sākot no vidus. Nosēdiniet vispirms ap metāla apvalku, tad cimdiņa pirkstus ap dzīslām. Cipari zīmējumā norāda nosēdināšana secību.

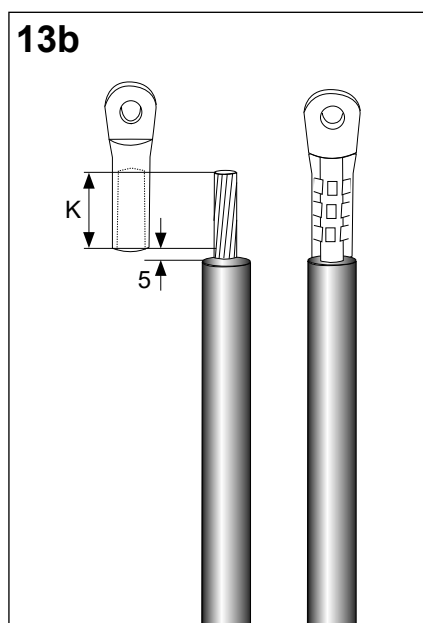
#### a. Bez kabeļkurpēm

(tikai monolītām Al dzīslām)  
Noņemiet izolāciju vajadzīgā attālumā (min. 120 mm).



13a

Min. 120



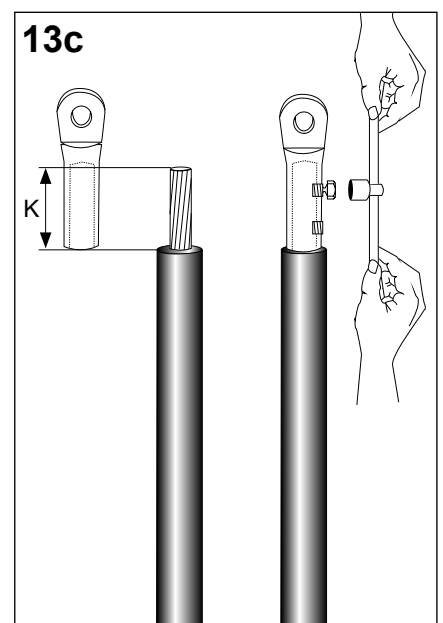
13b

K

5

#### b. Presējamās kabeļkurpes

Noņemiet izolāciju vajadzīgā attālumā  
**K = kabeļkurpes dziļums + 5 mm.**  
Uzmontējiet kabeļkurpi.

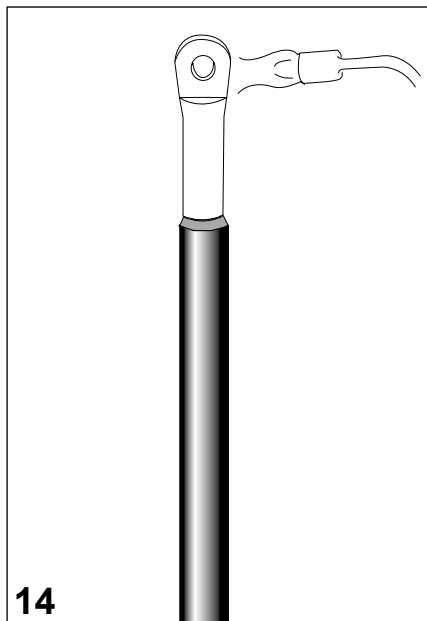


13c

K

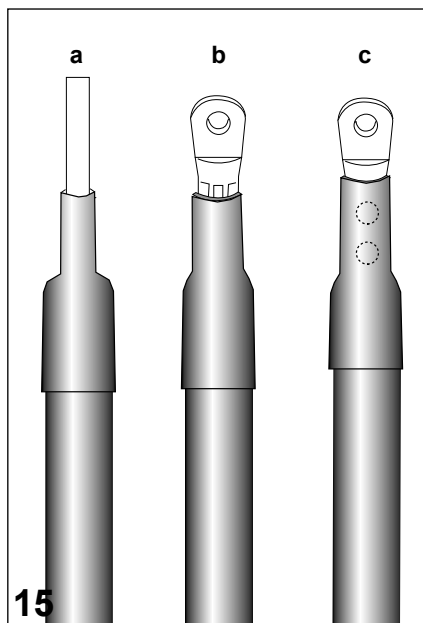
#### c. Mehāniskās kabeļkurpes

Noņemiet izolāciju vajadzīgā attālumā  
**K = kabeļkurpes dziļums**  
Uzmauciet kabeļkurpi. Mazliet pievelciet skrūves. Novelciet skrūves līdz to galvas nolūzt.



14  
Noīriiet un attaukojiet caurulīti un kabelķurpi.

Uzkarsējiet kabelķurpi.



15  
**a. Bez kabelķurpēm**

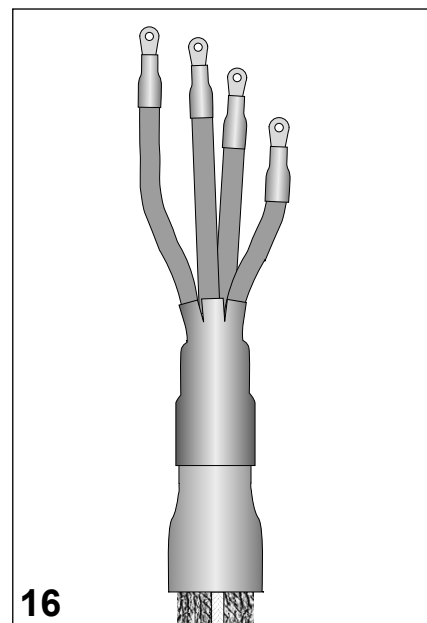
Uzmauciet hermetizējošās caurulītes uz dzīslām un vara pīnes vienādi nosedzot dzīslas un izolāciju. Nosēdiniet sākot no kabelķurpes.

**b. Presējamās kabelķurpes**

Uzmauciet hermetizējošās caurulītes uz dzīslām un vara pīnes vienādi nosedzot dzīslas un izolāciju. Nosēdiniet sākot no kabelķurpes.

**c. Mehāniskās kabelķurpes**

Uzmauciet hermetizējošās caurulītes uz dzīslām un vara pīnes vienādi nosedzot dzīslas un izolāciju. Novietojiet augšējo galu kabelķurpes cilindru. Nosēdiniet sākot no kabelķurpes.



16  
**Gala apdare ir samontēta.**

Ļaujiet tai atdzist pirms pakļaujiet to mehāniskai slodzei.

**Lūdz novāciet atkritumus saskaņā ar apkārtējās vides prasībām.**



## Przed rozpoczęciem montażu należy:

Upewnić się, czy przygotowany zestaw jest przeznaczony do typu i wymiarów montowanych kabli.  
Sprawdzić zgodność oznaczenia zestawu z tytułem instrukcji montażu.  
Skład zestawu lub czynności montażowe mogły zostać zmodyfikowane w stosunku do poprzednio stosowanej wersji.  
Przeczytać uważnie instrukcję.

## Wytyczne ogólne:

Należy używać palnika na propan (zalecany) lub butan.  
Jeżeli praca palnikiem wykonywana jest w pomieszczeniach, to muszą one posiadać odpowiednią wentylację.  
Prawidłowo wyregulowany palnik powinien wytwarzać łagodny, niebieski płomień z żółtym wierzchołkiem.  
Należy unikać niebieskiego, stożkowego płomienia.  
Końcówkę palnika należy utrzymywać w kierunku obkurczania, co umożliwia wstępne podgrzanie elementu.  
Płomień należy przemieszczać jednostajnie po powierzchni obkurczanego elementu, co eliminuje ryzyko lokalnego przegrzania.  
Wszystkie elementy, które będą stykały się z klejami i szczeliwami należy oczyścić i odtłuścić rozpuszczalnikiem niezawierającym tłuszczu.  
Należy przestrzegać zaleceń producenta stosowanego rozpuszczalnika.  
Rury należy obcinać prostopadłe do osi, nie pozostawiając postrzępionych krawędzi.  
Obszar początku obkurczania powinien być zgodny ze wskazanym w Instrukcji montażu.  
Przed kontynuowaniem obkurczania osiowego należy zapewnić prawidłowy skurcz obwodowy.  
Po obkurczeniu rury powinny być gładkie, niepomarszczone, z wyraźnymi odciskami elementów, na których zostały obkurczone.

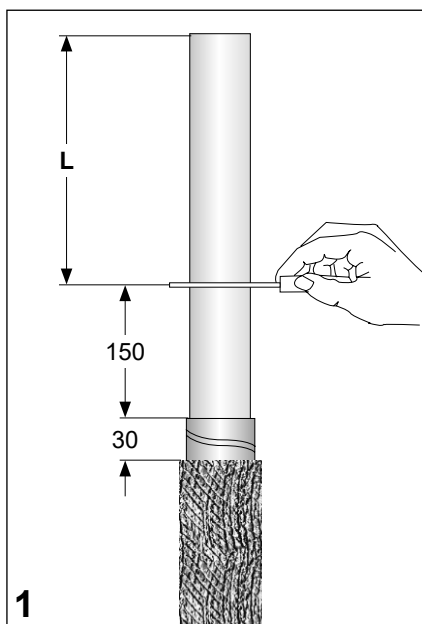
---

### Klauzula rozdzielności odpowiedzialności:

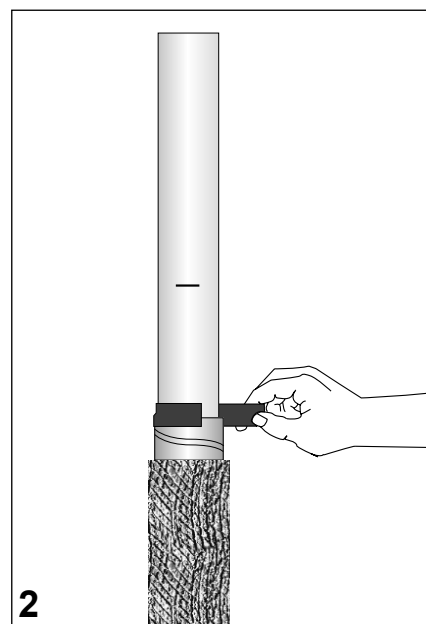
W niniejszej Instrukcji montażu zawarto informacje, które określają sposób prawidłowego montażu wyrobu. Montaż może być wykonywany przez monterów posiadających odpowiednie uprawnienia. Należy jednak zauważyć, że warunki miejscowe, które mają wpływ na montaż wyrobu, pozostają poza zasięgiem kontroli firmy TE Connectivity. W związku z tym odpowiedzialność za dobór sposobu montażu, odpowiedniego do warunków miejscowych ponosi użytkownik. Firma TE Connectivity zobowiązana jest spełnić wyłącznie normy Warunków Sprzedaży (General Terms and Conditions) dla niniejszego wyrobu. Natomiast nie ponosi w żadnym przypadku odpowiedzialności za inne przypadkowe, pośrednie lub wynikłe szkody spowodowane użytkowaniem lub nieprawidłowym zastosowaniem niniejszych wyrobów.

Raychem, TE, TE Connectivity i logo TE connectivity są znakami handlowymi.  
© 2019 TE Connectivity. Wszelkie prawa zastrzeżone.

## Przygotowanie kabla



Uciąć kabel na długość wymaganą do montażu. Zdjąć osłonę (jutę) i pancierz zgodnie z wymiarami podanymi na rysunku 1. Długość żyły  $L$  zależy od typu zestawu i warunków montażowych. W przypadku konieczności krzyżowania żył, muszą mieć one odpowiednią długość. Wykonać oznaczenie na powłoce metalowej w odległości 150 mm od krawędzi pancerza. Oczyszczyć, odtłuścić i zachropować powłokę pomiędzy zakończeniem pancerza i oznaczeniem.

**Montaż zestawu uziemiającego**

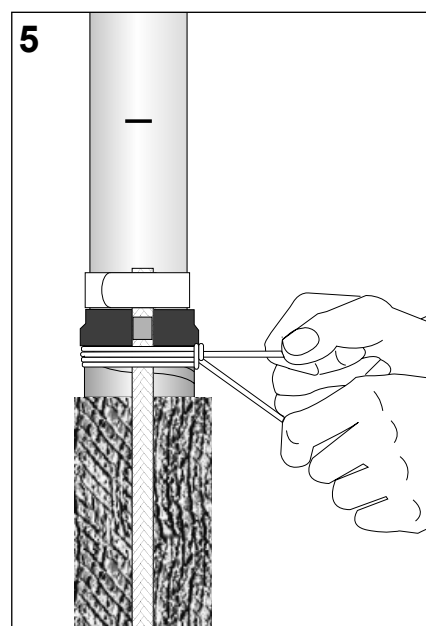
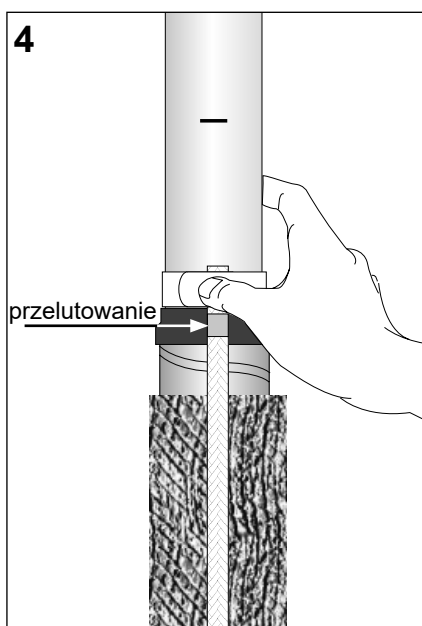
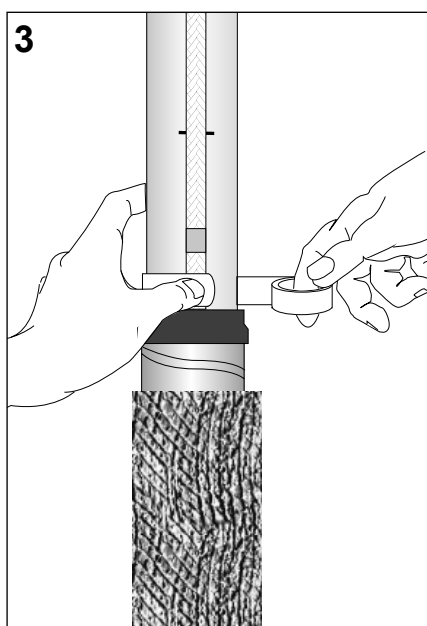
Nawinąć warstwę czarnego szczeliwa na powłoce metalowej i pancerzu. Szczeliwo powinno pokrywać powierzchnię pancerza i powłoki metalowej na jednakowej długości.

Umieścić koniec przewodu uziemiającego powyżej krawędzi szczeliwa tak, jak pokazano na rysunku 3. Nawinąć jeden zwój sprężyny płaskiej na przewodzie.

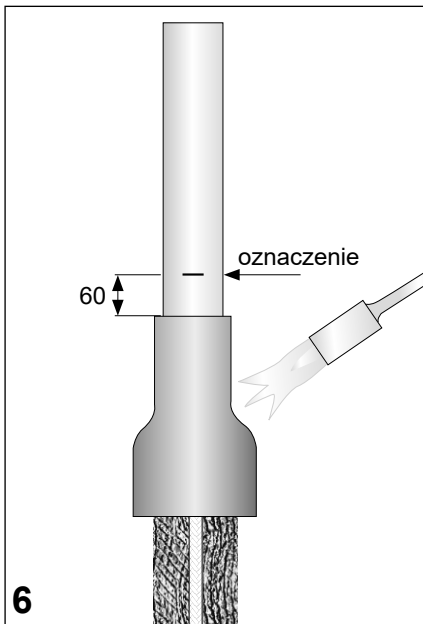
Zawinąć przewód uziemiający w dół i dowieść resztę sprężyny. Docisnąć sprężynę poprzez dokręcenie.

**Uwaga:** Przelutowanie przewodu powinno znaleźć się na powierzchni szczeliwa.

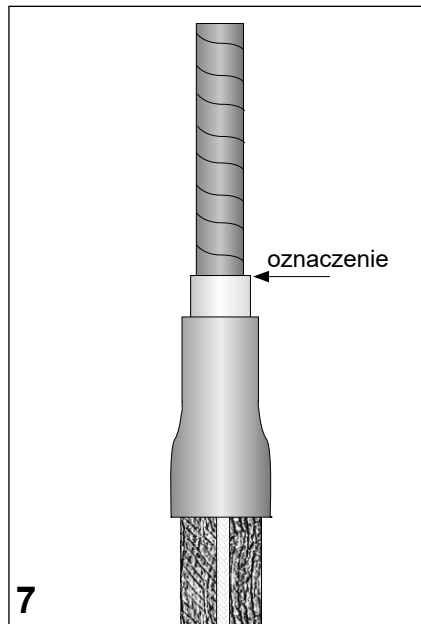
Oczyszczyć i odtłuścić pancierz. Przymocować przewód do pancerza wykonując przewiązkę z drutu (cztery obwoje) poniżej nawiniętego szczeliwa (patrz rys. 5).







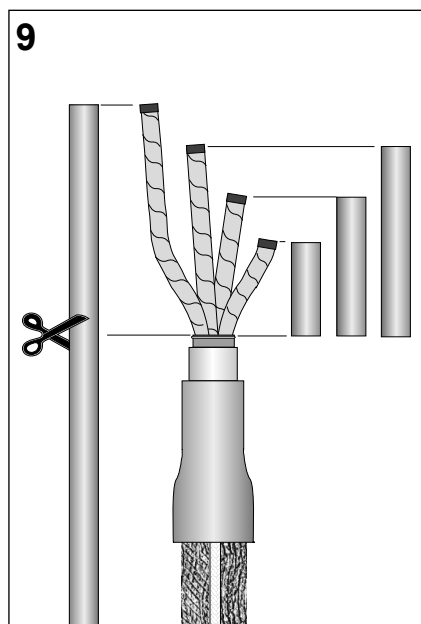
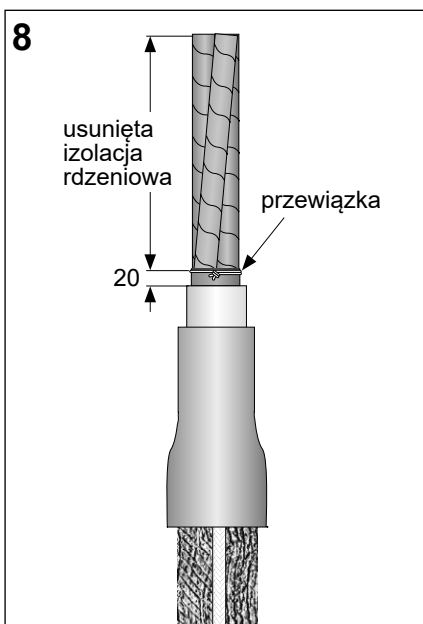
Umieścić czarną, krótką rurę izolacyjną tak, aby jej górna krawędź znalazła się 60 mm poniżej wykonanego oznaczenia na powłoce metalowej. Obkurczyć rurę rozpoczynając od powłoki i kontynuować w kierunku osłony kabla.

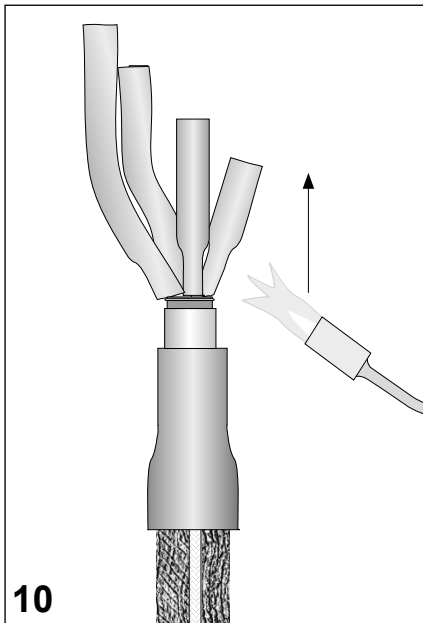


Usunąć powłokę metalową powyżej wykonanego oznaczenia (patrz rys. 7).

Wykonać podwójną przewiązkę ze sznurka 20 mm powyżej krawędzi powłoki. Usunąć papiery izolacji rdzeniowej do przewiązki. Rozgiąć ostrożnie żyły i usunąć elementy wypełniające, ucinając je możliwie blisko rozgałęzienia. Przyciąć żyły na wymaganą długość. Zabezpieczyć końce izolacji przed odwijaniem np: obwojem z taśmy.

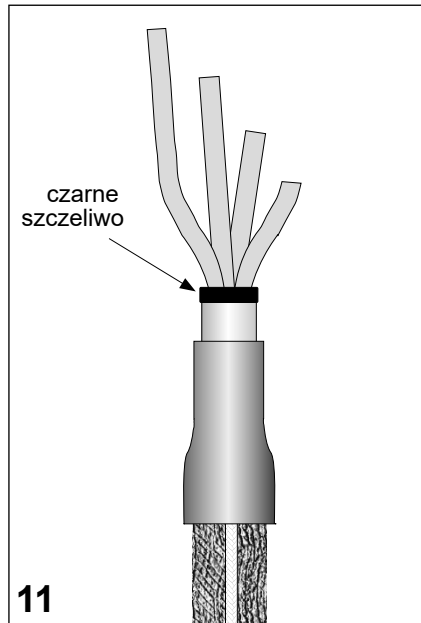
Przyciąć rurę izolacyjną (dostarczona w jednym odcinku) indywidualnie dla każdej z 4 żył (patrz rys. 9).





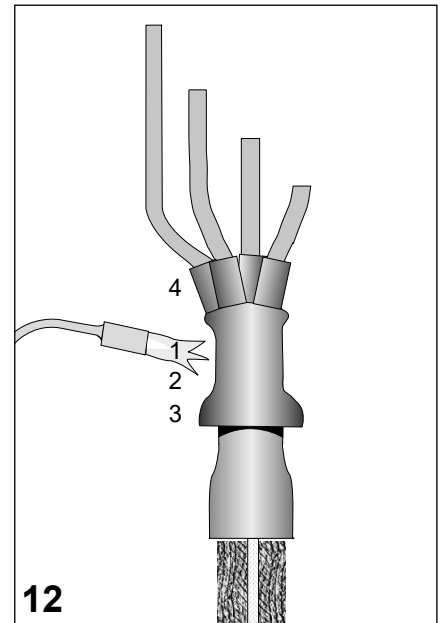
10

Nasunąć przycięte rury izolacyjne odpowiednio na żyły tak, aby ich dolne krawędzie opierały się o izolację rdzeniową.  
Obkurczyć rury rozpoczynając od strony rozgałęzienia i kontynuować w kierunku zakończenia kabla.



11

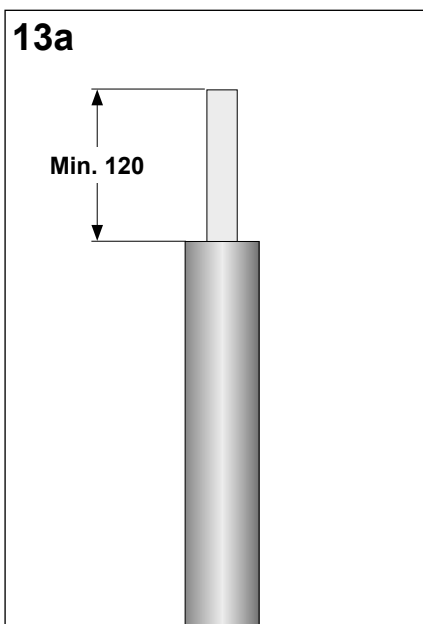
Nawinąć dwie warstwy czarnego szczeliwa na powierzchni izolacji rdzeniowej.



12

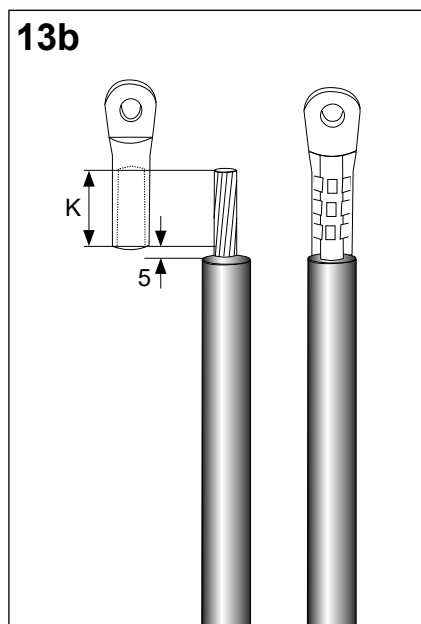
Nasunąć głowiczkę rozdzielającą maksymalnie na żyły kabla.  
Obkurczyć głowiczkę rozpoczynając od jej środka i kontynuować w kierunku powłoki metalowej.  
Zakończyć obkurczeniem palców.  
Liczby na rysunku pokazują prawidłową kolejność obkurczania.

**a. Zakończenie żył bez końcówek**  
(wyłącznie dla żył aluminiowych jednodrutowych)  
Usunąć izolację żył zgodnie z wymiarem podanym na rysunku 13a (min. 120 mm).



13a

Min. 120

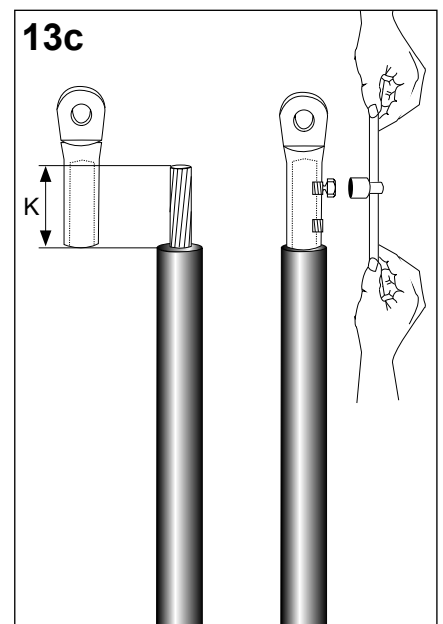


13b

K

5

**b. Zakończenie żył końcówkami prasowanymi**  
Usunąć izolację żył na długości  $K+5$  mm tak, jak pokazano na rysunku 13b ( $K$  = głębokość otworu tulei końcówki).  
Zainstalować końcówki.  
**Uwaga:** Należy stosować końcówki szczelne wzdłużnie.

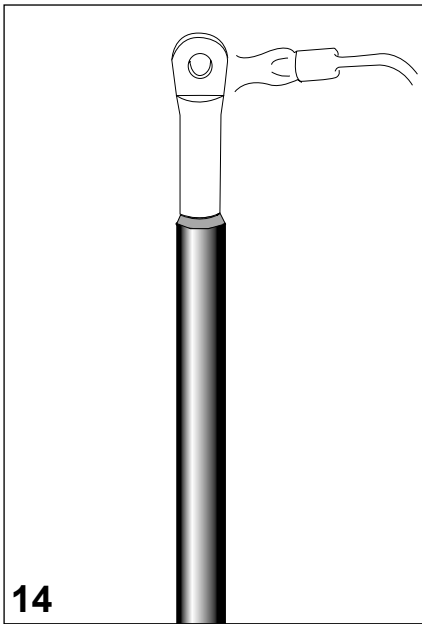


13c

K

### c. Zakończenie żył końcówkami śrubowymi

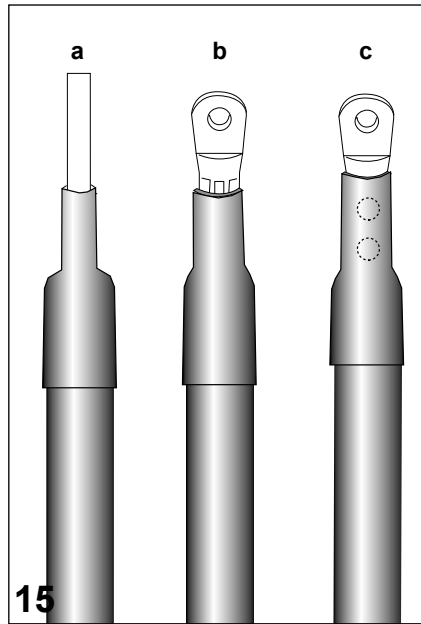
Usunąć izolację żył na długości  $K$  tak, jak pokazano na rysunku 13c ( $K$  = głębokość otworu tulei końcówki).  
Zainstalować końcówki. Śruby końcówki należy dokręcać równomiernie. Łby śrub końcówek muszą zostać zerwane.  
**Uwaga:** Zablokować końcówkę podczas jej instalacji w celu uniknięcia deformacji żyły.



14

Oczyścić i odtłuścić rury izolacyjne oraz końcówki lub żyły w zależności od sposobu zakończenia żył.

Podgrzać końcówki.



15

Nasunąć krótkie tuleje uszczelniające na zakończenie żył.

**a. Zakończenie żył bez końcówek**

Tuleje umieścić tak, aby pokrywały jednakową część żyły oraz rury izolacyjnej.

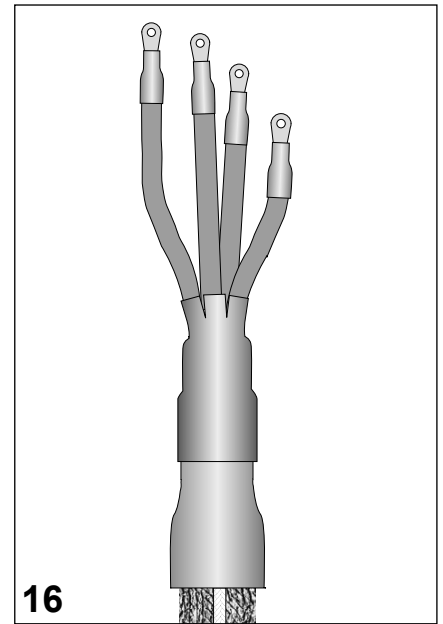
**b. Zakończenie żył końcówkami prasowanymi.**

Tuleje umieścić tak, aby pokrywały jednakową część końcówki oraz rury izolacyjnej.

**c. Zakończenie żył końcówkami śrubowymi**

Tuleje umieścić tak, aby ich górna krawędź znajdowała się na równo z górną krawędzią tulei końcówki.

Obkurczyć tuleje uszczelniające rozpoczynając od strony zakończenia kabla.



16

**Montaż głowicy został zakończony.**

Przed poddaniem głowicy naprężeniom mechanicznym należy poczekać na jej ostygnięcie.

**Opakowania i inne odpadki  
usunąć przestrzegając  
lokalnych przepisów.**



## До начала работы

**Убедитесь, что комплект материалов, который Вы собираетесь использовать, соответствует кабелю.**

Сверьте содержание этикетки комплекта с названием монтажной инструкции.

Не исключено, что компоненты и рабочие операции подверглись усовершенствованию с тех пор, как Вы в последний раз монтировали данные изделия.

Внимательно прочтите и следуйте последовательности операций, как указано в монтажной инструкции.

## Общие положения

Применяйте пропановую (предпочтительнее) или бутановую газовую горелку.

Усадка должна проводиться в вентилируемом помещении.

Настройте горелку так, чтобы получить мягкое синее пламя с желтым языком. Следует избегать острого синего пламени.

Направляйте горелку в сторону усадки для того, чтобы предварительно нагреть усаживаемый материал.

Постоянно перемещайте пламя во избежание пережога материала.

Очищайте и обезжиривайте все поверхности, которые будут контактировать с клеем.

Пользуйтесь инструкциями по применению составов для обезжиривания, с которыми Вы работаете.

Усадку трубки начинайте таким образом, как это рекомендовано в инструкции.

Усаживая трубку, обеспечивайте равномерную усадку ее по всей окружности по мере продвижения вдоль кабеля.

После усадки поверхность трубок должна быть гладкой и без морщин, а профиль внутренних компонентов четко просматриваться.

---

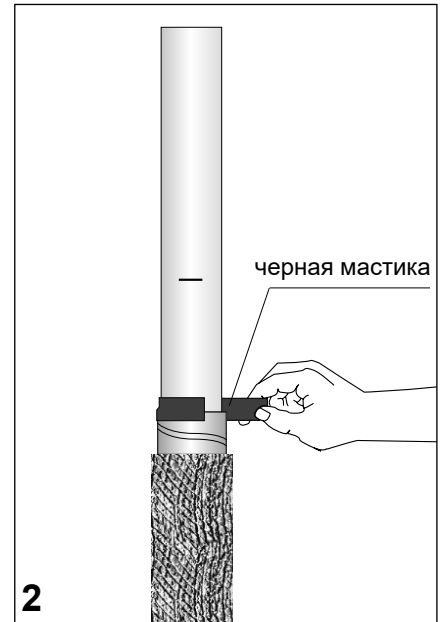
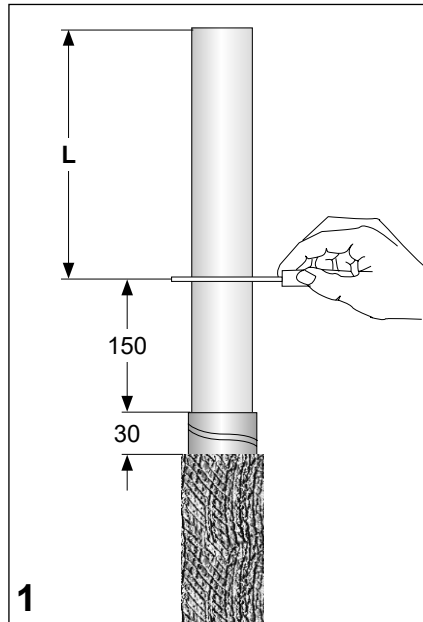
Информация, содержащаяся в монтажных инструкциях, предназначена только для кабельщиков, обученных выполнению электромонтажных работ, и для описания правильного метода монтажа изделия. Однако, фирма TE Connectivity не может контролировать рабочие условия, которые могут повлиять на установку изделия.

За соответствие метода монтажа рабочим условиям установки Заказчика ответственность несет Заказчик. Обязательства (гарантии), которые принимает на себя фирма TE Connectivity, содержатся в Стандартных условиях продажи данного изделия, и ни при каких обстоятельствах фирма TE Connectivity не несёт ответственность за любые повреждения – будь то случайные, косвенные или являющиеся следствием неправильного применения или обращения с изделиями.

Raychem, TE, TE Connectivity и логотип TE connectivity являются торговыми марками.

© 2019 Tyco Electronics Raychem GmbH

Разделка кабеля



Обрезать кабель на требуемую длину. Предусмотреть возможность перефазировки, если это потребуется. Удалить наружный покров и броню в соответствии с размерами, указанными на рисунке. Надрезать металлическую оболочку на расстоянии 150 мм над срезом брони. **Оболочку зачистить металлической щеткой и обезжирить.**

**Монтаж непаянного заземления**

Наложить один слой подмотки черной мастики у среза брони с одинаковым заходом на оболочку и броню кабеля.

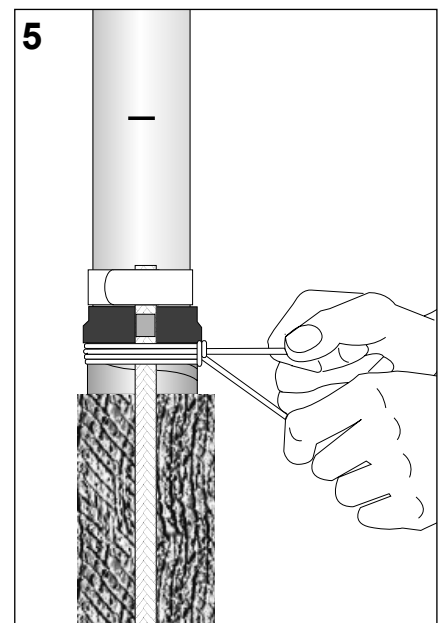
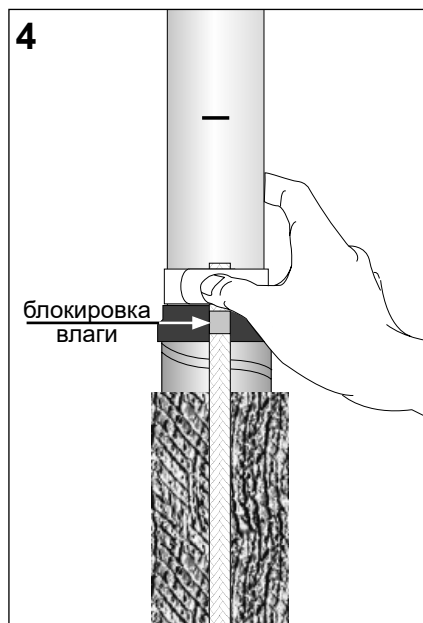
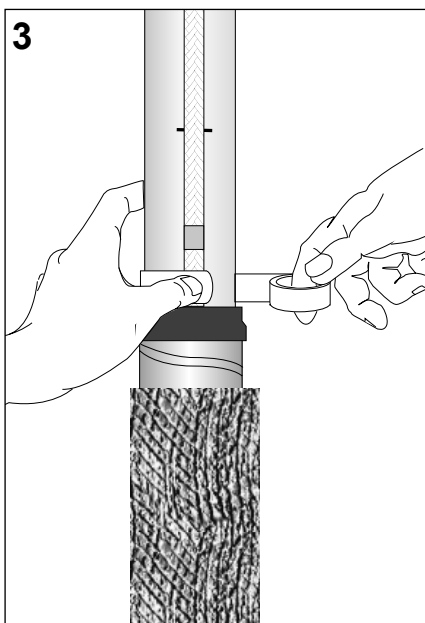
Установить конец провода заземления на металлическую оболочку у окончания черной мастики. Обернуть 1 виток роликовой пружины для фиксации проводника.

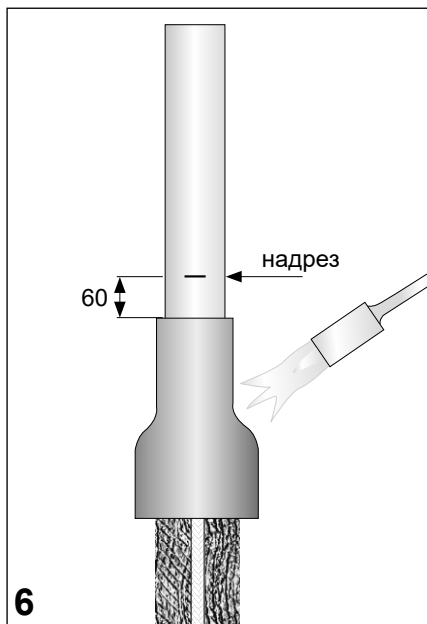
Отгнуть проводник заземления в сторону кабеля. Обернуть вокруг него всю роликовую пружину с подтягивающим усилием.

**ПРИМЕЧАНИЕ**

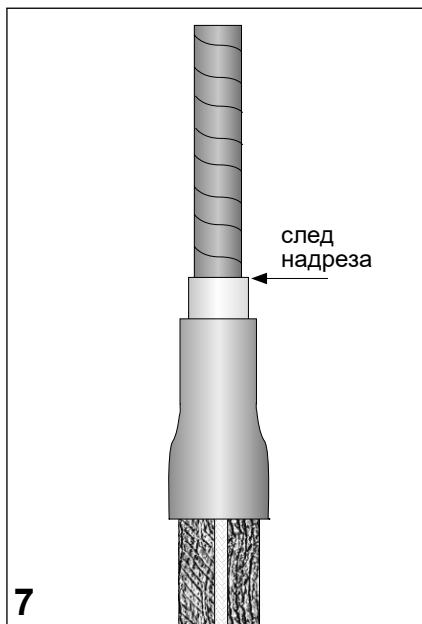
Пропаянный участок заземляющего проводника – блокировка влаги - должен быть на черной мастике.

Закрепить провод заземления на броне под черной мастикой при помощи 4-х витков бандажной проволоки.





6 Поместить короткую изолирующую трубку над подсоединением заземления. Установить конец трубки на расстоянии 60 мм от надреза на металлической оболочке. Усадить трубку, начиная от металлической оболочки к наружному покрову, как показано на рисунке.



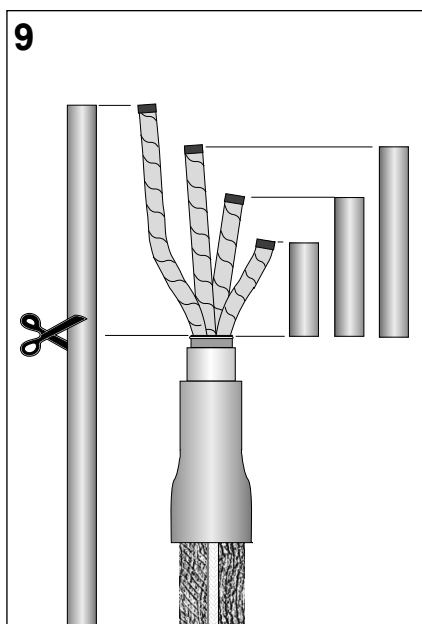
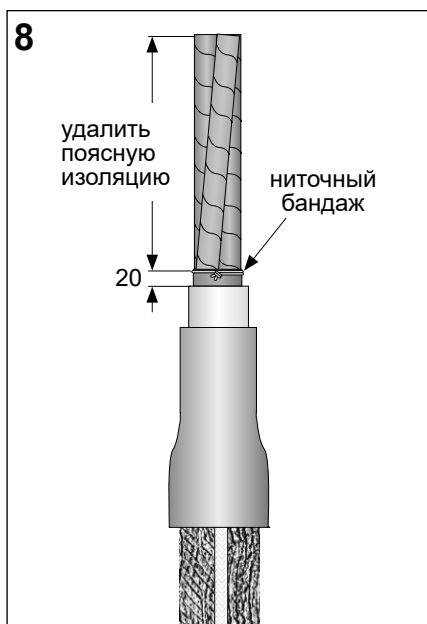
7 Обрезать и удалить металлическую оболочку до надреза.

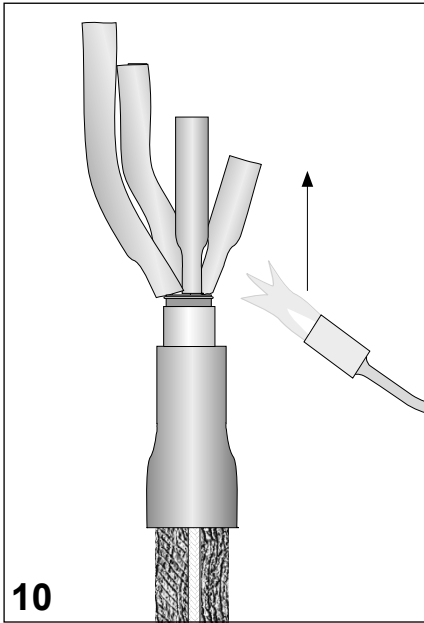
Наложить ниточный бандаж в 20 мм от среза металлического экрана. Удалить поясную изоляцию и заполняющие элементы до этого бандажа.

**Не повредить изоляцию жил.**

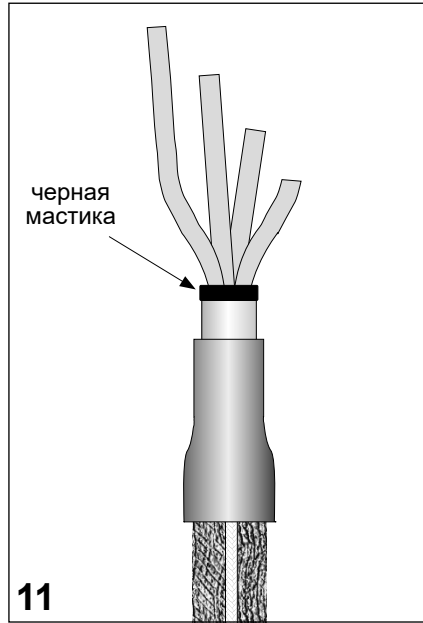
Осторожно развести жилы и обрезать их до нужной длины. На концах жил закрепить изоляцию с помощью ленты ПВХ.

Замерить длину каждой жилы и нарезать из рулона 4 изоляционные трубки в соответствии с этими размерами.

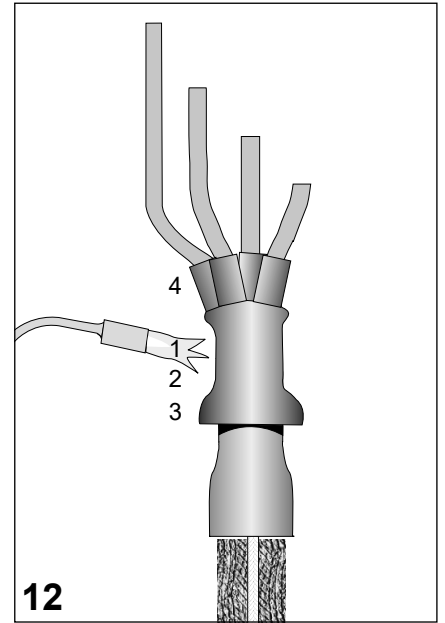




**10**  
 Надеть изоляционные трубки на жилы, продвинув их до поясной изоляции.  
 Усадить трубки, начиная от ступени поясной изоляции.  
 Убедиться, что трубки усажены равномерно.



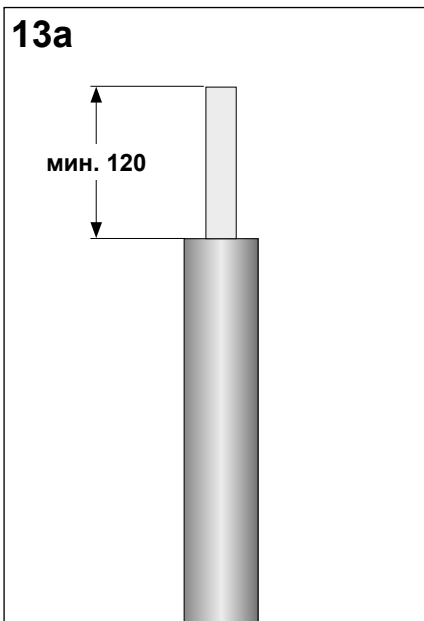
**11**  
 Наложить два слоя черной мастики вокруг поясной изоляции.



**12**  
 Установить на разделку перчатку и завести ее как можно глубже в корешок. Начать усадку перчатки в центре, у основания пальцев, затем продолжить в направлении наружного покрова, после чего усадить на жилы пальцы перчатки, что показано на рисунке цифрами.

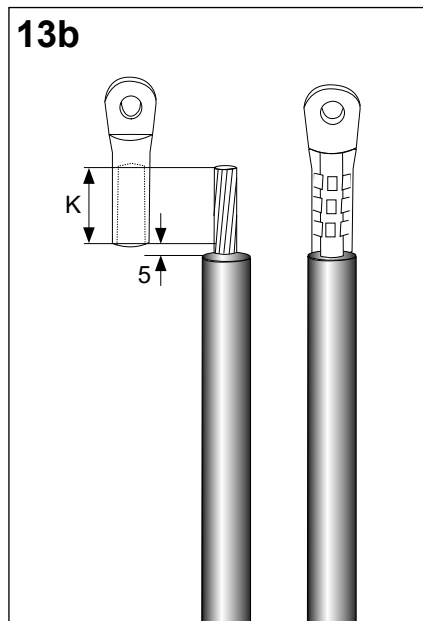
**а. Без наконечника (только для однопроволочных жил)**

Снять изоляцию жил на длине не менее 120 мм, как показано на рисунке 13 а.  
 Зачистить и обезжирить жилу.



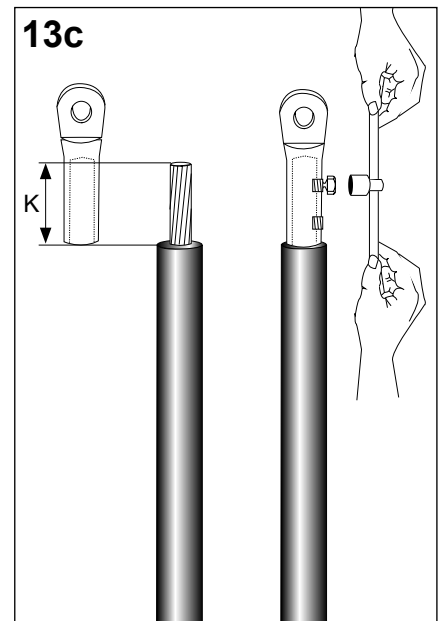
**б. Оконцевание жил опрессовкой**

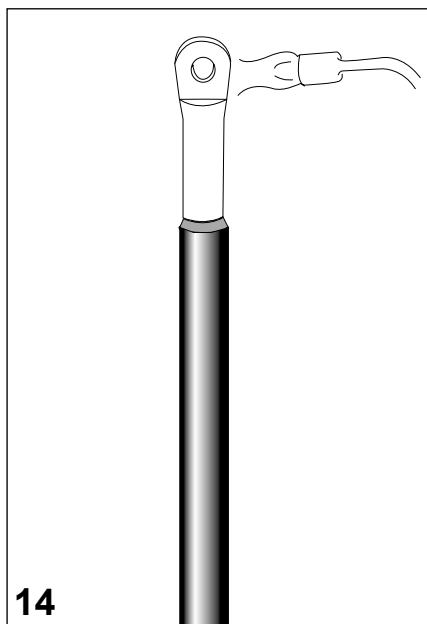
Снять изоляцию жил на длине **К = глубина цилиндрической части наконечника + 5 мм.**  
 Установить кабельный наконечник.



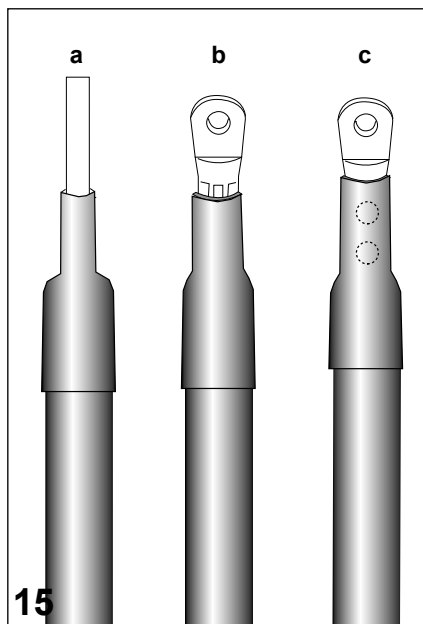
**с. Оконцевание жил болтовыми наконечниками**

Снять изоляцию жил на длине **К = глубина цилиндрической части наконечника.**  
 Установить наконечник на жилу.  
 Прикладывая равномерные усилия, подтянуть болты, затем довернуть их до срыва головок болтов.





**14**  
Очистить и обезжирить трубку на жилах, а также кабельный наконечник или участок голой жилы. Прогреть наконечники или жилы огнем горелки.

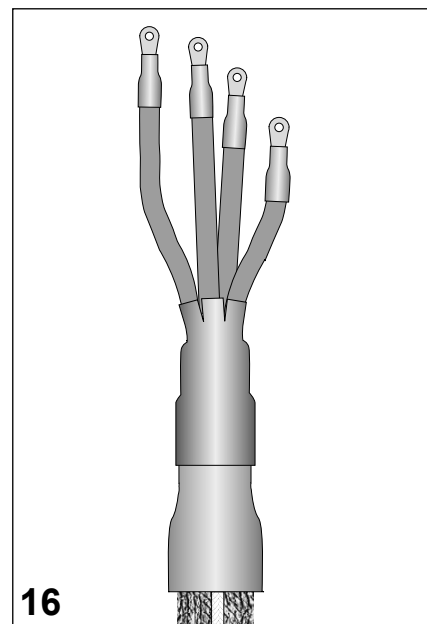


**15**  
**а. Оконцевание жил без кабельных наконечников**

Надвинуть короткие герметизирующие трубки на жилы так, чтобы они одинаково перекрывали жилу и изоляцию. Усадить трубки, начиная от участка голых жил.

**б. Оконцевание жил опрессовкой**  
Надвинуть короткие герметизирующие трубки на жилы с одинаковым заходом на наконечник и изоляцию. Усадить трубки, начиная от наконечников.

**с. Оконцевание жил болтовыми наконечниками**  
Надвинуть короткие герметизирующие трубки на жилы так, чтобы они полностью закрывали цилиндрическую часть наконечников. Усадить трубки, начиная от наконечников.



**16**  
**Монтаж муфты закончен**

Дайте муфте остыть прежде, чем подвергать ее каким-либо механическим воздействиям.

**Просим Вас убрать мусор согласно правилам охраны окружающей среды.**

