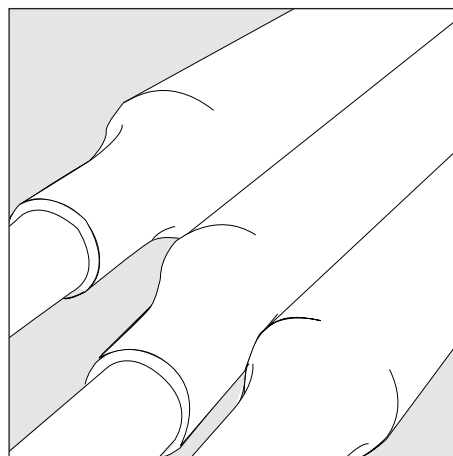
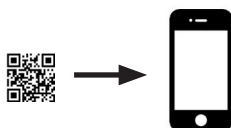




TE's Raychem Кабельная Арматура



Монтажная инструкция
содержит ссылку на
видеофильм по монтажу.



Для получения доступа к видео
фильму сканируйте матричный
(QR-) код.

В случае несоответствия видео фильма
и монтажной инструкции отдавать
предпочтение инструкции.

Монтажная инструкция EPP-2930-RU-5/17

Соединительная муфта
для одножильных
кабелей с пластмассовой
изоляция и
проволочным экраном на
напряжение до 24 кВ

Тип: POLJ

Веб-сайт TE РУС:



ООО «Тайко Электроникс РУС»
компания группы TE Connectivity Ltd.
127287, г. Москва,
ул. 2-ая Хуторская, 38А, стр.8
тел: +7 495 790 790 2-200
факс: +7 495 721 1892
E-mail: EN-RU@te.com
www.terussia.ru

Tyco Electronics Raychem GmbH
a TE Connectivity Ltd. Company
Finsinger Feld 1
85521 Ottobrunn/Munich, Germany
Tel: +49-89-6089-0
Fax: +49-89-6096-345
TE.com/energy

До начала работы

Убедитесь, что комплект материалов, который Вы собираетесь использовать, соответствует кабелю.

Сверьте содержание этикетки комплекта с названием монтажной инструкции. Не исключено, что компоненты и рабочие операции подверглись усовершенствованию с тех пор, как Вы в последний раз монтировали данные изделия. Внимательно прочтите и следуйте последовательности операций, как указано в монтажной инструкции.

Общие положения

До начала разделки кабеля проверьте концы кабелей на отсутствие влаги. Для кабелей с ребристой или двойной наружной оболочкой возможно потребуются изменения в разделке кабеля.

Для кабелей с экраном из алюминиевых проволок необходимо применять специально разработанный комплект. Очищайте и обезжиривайте все поверхности, которые будут контактировать с клеем. Пользуйтесь инструкциями по применению составов для обезжиривания, с которыми Вы работаете. Проверьте соответствие размеров под разделку кабеля до монтажа компонентов муфт.

Удаление полупроводящего экрана кабеля

Применяйте соответствующий инструмент для получения ровной и гладкой поверхности изоляции после удаления слоя полупроводящего экрана кабеля. Подстраивайте инструмент под толщину слоя экрана разделяемого кабеля. Не допускайте излишнего утоньшения изоляции кабеля. Поверхность изоляции после удаления экранного слоя должна быть ровной и абсолютно чистой от проводящих (черных) включений. Для поперечных надрезов «легкосъемных» экранов кабеля применяйте круглый напильник.

Видео: Удаление полупроводящего экрана кабеля



Общие положения для термоусаживаемых изделий

Применяйте пропановую (предпочтительнее) или бутановую газовую горелку. Усадка должна проводиться в вентилируемом помещении. Настройте горелку так, чтобы получить мягкое синее пламя с желтым языком. Следует избегать острого синего пламени. Направляйте горелку в сторону усадки для того, чтобы предварительно нагреть усаживаемый материал. Постоянно перемещайте пламя во избежание пережога материала. Очищайте и обезжиривайте все поверхности, которые будут контактировать с клеем. При необходимости трубки следует обрезать острым ножом, оставляя при этом ровные гладкие кромки без заусенцев. Усадку трубки начинайте таким образом, как это рекомендовано в инструкции. Усаживая трубку, обеспечивайте равномерную усадку ее по всей окружности по мере продвижения вдоль кабеля. После усадки поверхность трубок должна быть гладкой и без морщин, а профиль внутренних компонентов четко просматриваться.

Допустимые размеры кабелей для комплектов муфт типа “POL”

Для кабелей с круглой многопроволочной или цельнотянутой алюминиевой или медной жилой (класс 2). Комплекты муфт предназначены для кабелей с изоляцией из ПВХ, ЭПР или СПЭ. Толщина изоляции: 12 кВ – 3,4 мм; 17,5 кВ – 4,5 мм; 24 кВ – 5,5 мм; 36 кВ – 8 мм; 42 кВ – 8-9 мм. Толщина наружной оболочки, выполненной из ПВХ, ЭПР или ПЭ, может быть в пределах: 2 – 4 мм. Кабели, изготовленные в соответствии с кабельными стандартами МЭК60502 или HD620, соответствуют требуемым размерам. Если кабели не соответствуют указанным размерам, обращайтесь в ближайшее региональное представительство компании.

Информация, содержащаяся в монтажных инструкциях, предназначена только для кабельщиков, обученных выполнению электромонтажных работ, и для описания правильного метода монтажа изделия. Однако, TE Connectivity не может контролировать рабочие условия, которые могут повлиять на установку изделия.

За соответствие метода монтажа рабочим условиям установки Заказчика ответственность несет Заказчик. Обязательства (гарантии), которые принимает на себя TE Connectivity, содержатся в Стандартных условиях продажи данного изделия и ни при каких обстоятельствах TE Connectivity не несет ответственность за любые повреждения – будь то случайные, косвенные или являющиеся следствием неправильного применения или обращения с изделиями.

Raychem, TE, TE Connectivity и логотип TE Connectivity являются торговыми марками.

© 2019 TE Connectivity. Все права защищены.

Размещение кабелей.

Уложить соединяемые кабели внахлест в соответствии с размерами, указанными на рисунке
Отметить опорную линию.

Подготовка кабелей.

Удалить с кабелей наружный покров по размерам, указанным в Таблице 1. Очистить оставшийся наружный покров кабелей на длине 1м.

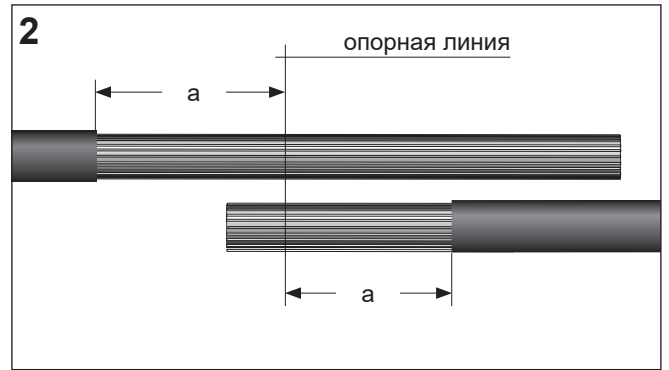
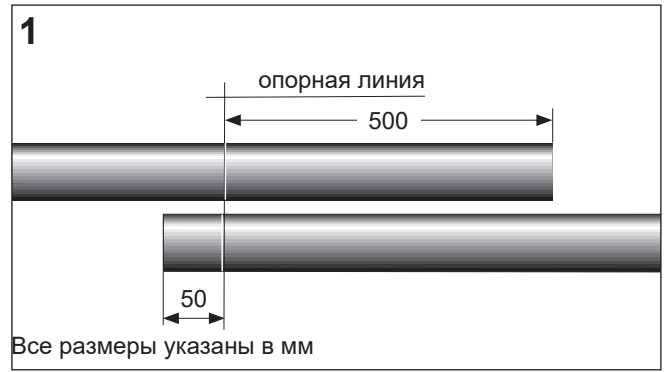
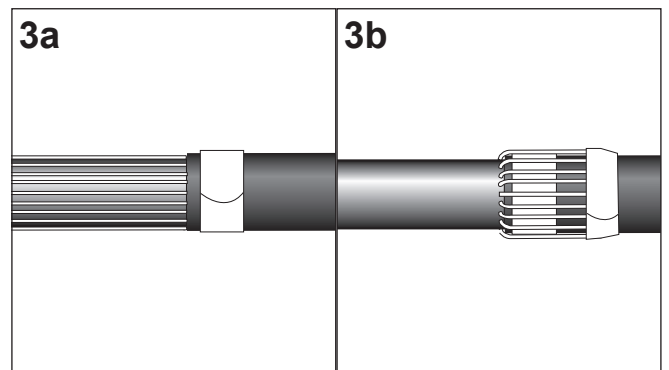


Таблица 1	12 кВ	17.5/24 кВ
	a мм	a мм
набор		
25 - 70, 70 - 150, 120 - 240	150	170
150 - 300	170	190
240 - 400, 500, 630	190	210

Кабель с меньшей длиной разделки:

3а. Меньшую роликовую пружину обернуть вокруг наружного покрова, в месте его среза.

3б. Отогнуть проволоки экрана на роликовую пружину и наружный покров. Зафиксировать их лентой ПВХ, примерно в 50 мм от среза наружного покрова. Излишки длины проволок срезать. Аккуратно разложить проволоки на наружном покрове, разместив их параллельно друг другу. Закрепить острые края проволок лентой ПВХ.



Кабель с большей длиной разделки:

Отогнуть проволоки экрана на наружный покров и закрепить их временно лентой ПВХ.

Разделка кабелей

Обрезать ножовкой жилы по опорной линии (см. Таблицу 1).

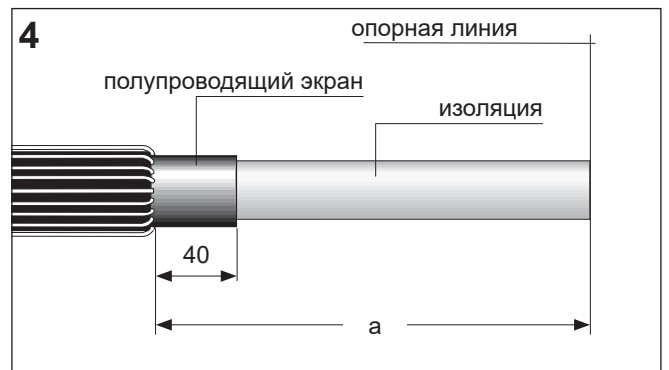
Тщательно удалить полупроводящий экран жил с изоляцией, не доходя 40 мм до среза наружного покрова так, чтобы на поверхности изоляции не оставалось никаких следов проводящего материала. Очистить и обезжирить изоляцию.

Внимание!

Не повредите изоляцию при выполнении данной операции.

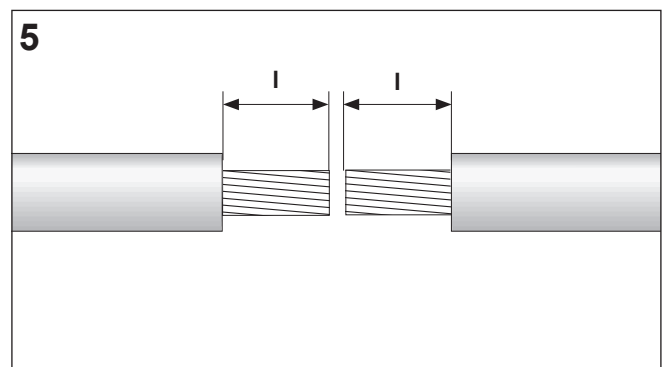


Видео информация:
Удаление полупроводящего экрана кабеля



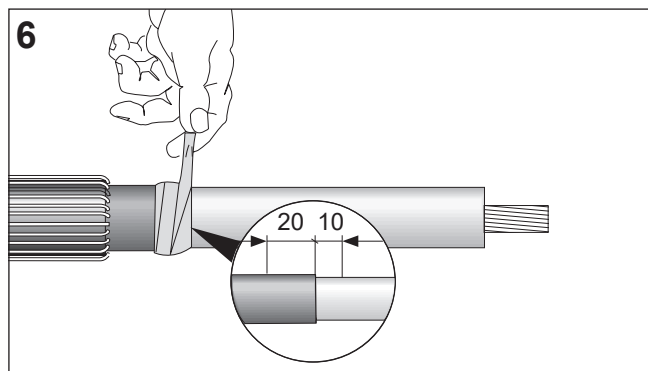
Удалить с концов жил обоих кабелей изоляцию на длине l, указанной в Таблице 2.

Таблице 2						
набор	25 - 70	70 - 150	120 - 240	150 - 300	240 - 400	500, 630
Размер l (мм)	30	40	45	65	80	70

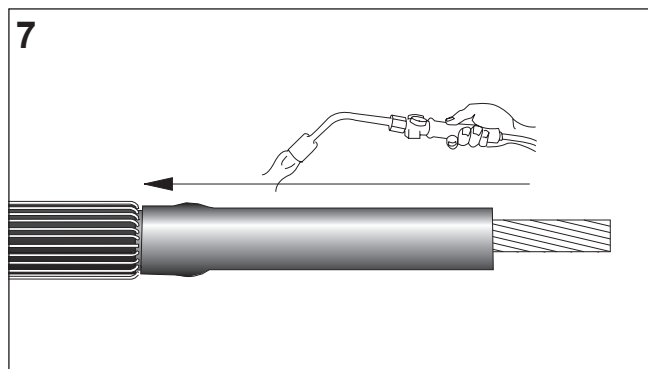


Из пакета достать короткие ленты заполнения пустот желтого цвета с заострёнными краями.
Сняв упаковочную бумагу, наложить подмотку лентами, с заходом на полупроводящий экран на 20 мм и по изоляции на 10 мм.

Ленту при намотке следует вытягивать примерно на половину исходной ширины, обеспечивая плавный переход от экрана к изоляции и минимальную толщину начала и окончания подмотки на экране и на изоляции.



Надвинуть на жилы трубки контроля напряженности ("stress control" – черного цвета), совместив край трубки с местом среза изоляции. Усадить трубку, начиная от конца жилы по направлению к кабелю.

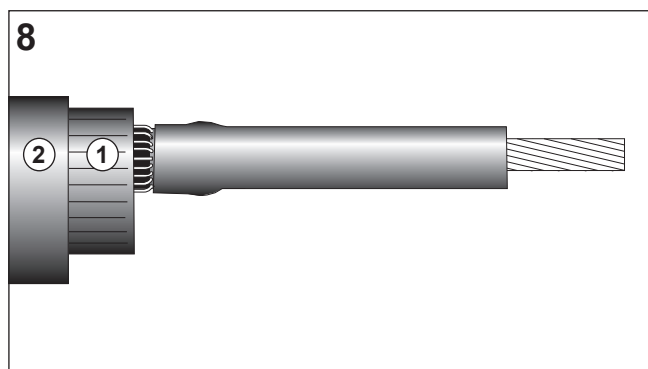


Завершение монтажа муфты

Надвинуть на один из соединяемых кабелей следующие трубки:

- 1 - Экранированную изоляционную трубку (черно-красную);
- 2 - Наружную герметизирующую трубку (черную).

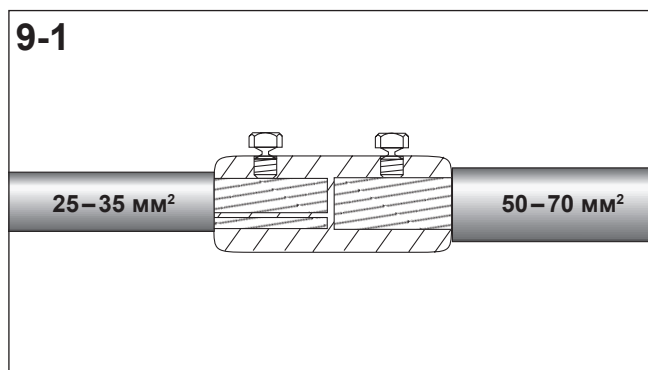
Полиэтиленовый пакет из-под трубок может быть использован в качестве дополнительной защиты, если его надеть на кабель до того, как надвинуть трубки.



9-1. Только для муфт POLJ 25 - 70

Соединитель поставляется с установленными дополнительными пластинами.

Проверить до монтажа, устанавливается ли соединитель с пластиной на жилу. Если не устанавливается - монтировать соединитель без дополнительных пластин.



9-2. Только муфт POLJ 70 - 150

а. Только для кабелей сечением 70 и 95 мм².

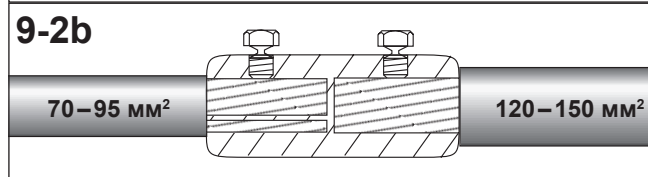
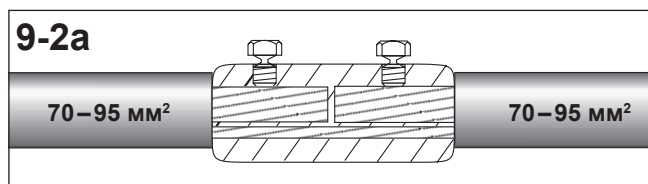
Установить в соединитель под жилы дополнительную металлическую пластину.

Убедиться, что пластина вошла в пазы соединителя.

б. Только для перехода от кабелей сечением 70 или 95 мм² к кабелям сечением 120 или 150 мм².

Распилить дополнительную пластину пополам.

Установить одну половину пластины под жилу только со стороны кабеля сечением 70 или 95 мм².



9-3. Только для муфт POLJ 120 - 240

а. Только для кабелей сечением 120 и 150 мм².

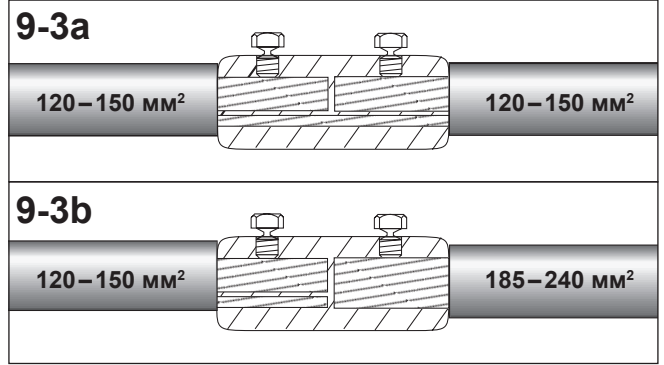
Установить в соединитель под жилы дополнительную металлическую пластину.

Убедиться, что пластина вошла в пазы соединителя.

б. Только для перехода от кабелей сечением 120 или 150 мм² к кабелям сечением 185 или 240 мм².

Распилить дополнительную пластину пополам.

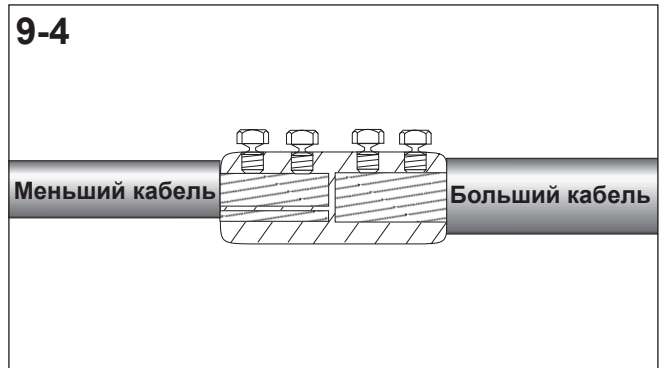
Установить одну половину пластины под жилу только со стороны кабеля сечением 120 или 150 мм².



9-4. Только для муфт POLJ 150 - 300, 240 - 400

Соединитель поставляется с установленными дополнительными пластинами.

Проверить до монтажа, устанавливается ли соединитель с пластиной на жилу. Если не устанавливается - монтировать соединитель без дополнительных пластин.

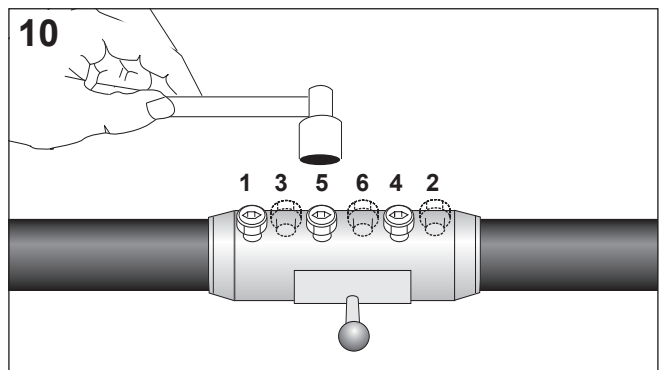
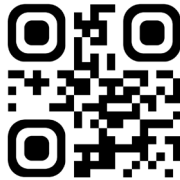


Монтаж болтового соединителя

Установить соединитель на жилы так, чтобы между окончанием соединителя и изоляцией не было зазора. От руки подтянуть болты соединителя на обеих жилах.

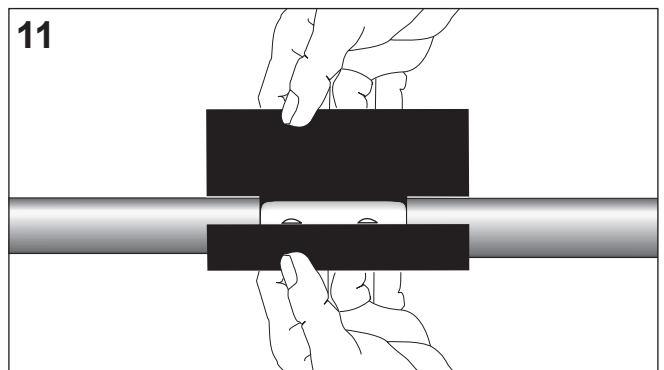
(Последовательность срыва болтов указана на рисунке цифрами.)
По пол-оборота, попеременно затянуть все болты накидным ключом в последовательности указанной на рисунке, до срыва головок болтов. Во избежание изгиба жил использовать инструмент для фиксации IT-1000-019 или аналогичный.

Видео информация:
Монтаж соединителя



Очистить и обезжирить соединитель.
Снять упаковочную бумагу с термоплавкой пластины выравнивания напряженности (черного цвета) и обернуть ею место соединения, расположив по центру.
Подмотку начать и закончить в области болтов.

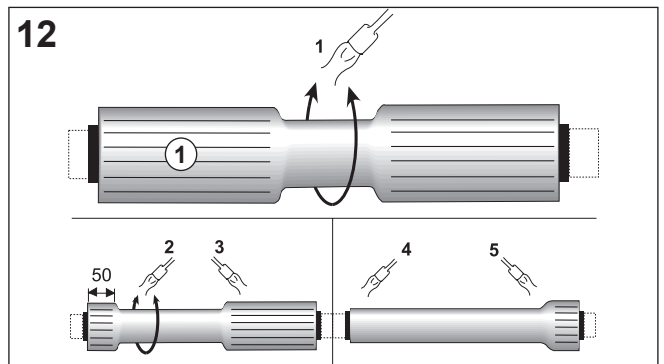
Внимание! Пластина накладывается без натяжения.



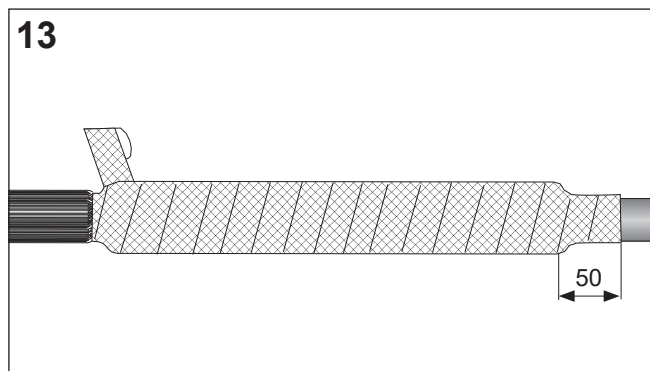
Надвинуть на область соединения экранированную изоляционную (черно-красная) трубку, расположив её по центру.

- Начать усадку трубки в центре (1).
- Продолжить усадку в направлении одного из концов трубки (2), не доходя до края 50 мм. Повторить данную операцию в направлении второго конца трубки (3).
- Усадить до конца первый край трубки (4), затем второй край (5). На полностью усаженной трубке поверхность должна быть гладкой, без продольных ребер.

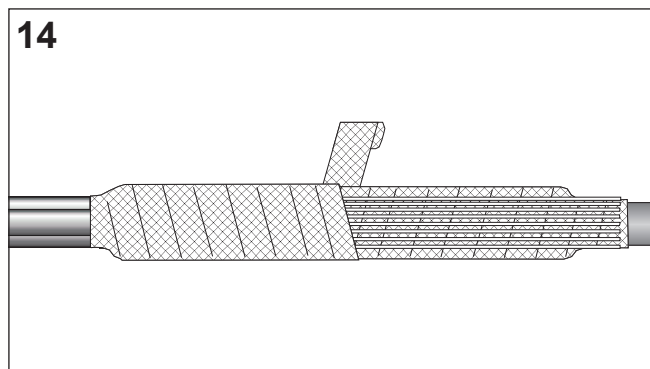
Видео информация:
термоусадка



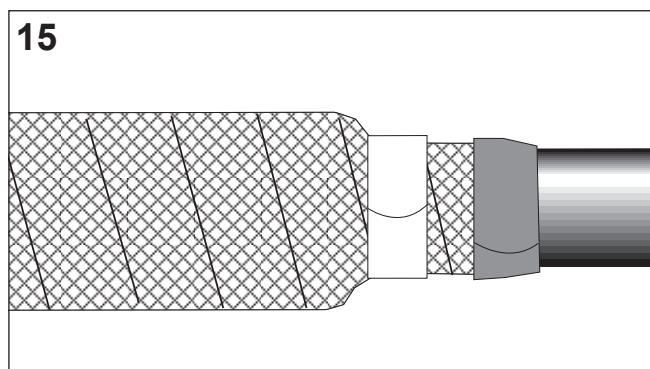
Снять временно наложенную ленту ПВХ, закрепляющую проволоки экрана большей длины. Обернуть муфту одним слоем медной сетки с 50% перекрытием, начав намотку с проволок экрана меньшей длины.



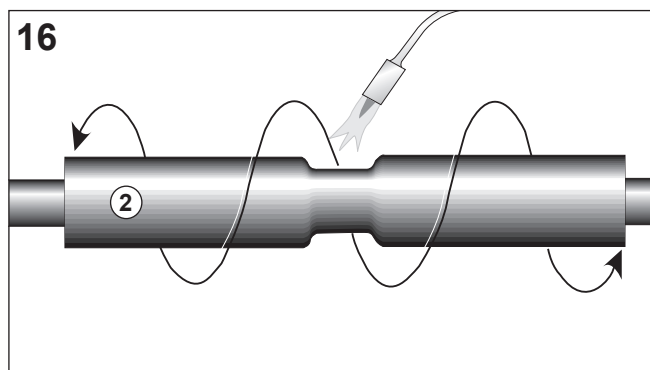
Отогнуть длинные проволоки экрана на муфту так, чтобы они заходили на ступень коротких проволок. Разложить проволоки параллельно друг другу, и покрыть их подмоткой медной сеткой с 50% перекрытием. Срезать длинные проволоки экрана вровень с короткими.



Зафиксировать окончание подмотки со стороны коротких проволок экрана роликовой пружиной, наматывая её в месте ранее наложенной пружины по возможности ближе к изолированной экранирующей (черно-красная) трубке с подтягивающим усилием. Закрывать острые края проволок лентой ПВХ.

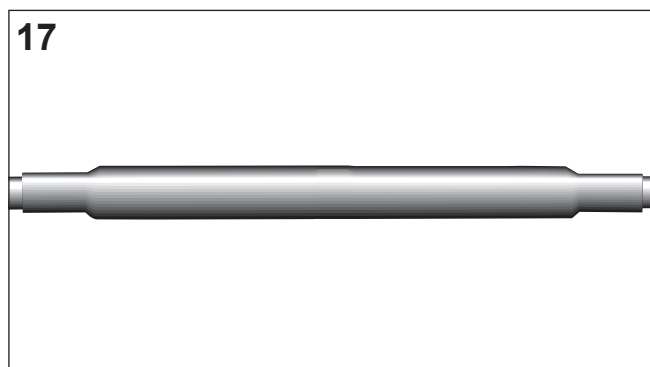


Зачистить и обезжирить участки наружного покрова с обеих сторон от муфты на длине 150 мм. Надвинуть наружную герметизирующую трубку и установить её по центру соединения. Усадить трубку, начав от середины и продолжая по направлению к краям.



Муфта смонтирована.

Дать муфте остыть прежде, чем подвергать каким-либо механическим воздействиям.



Просим Вас убрать мусор согласно правилам охраны окружающей среды.

