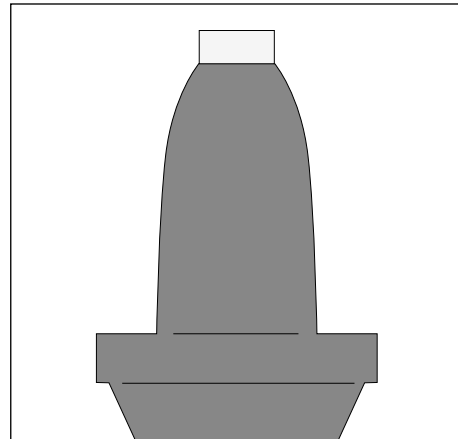




TE's Raychem Kabelgarnituren



**Montageanleitung
EPP-1387-DE-1/18**

**Raychem
Kompakt Schaltanlagen/
Transformator
Endverschluss**

Isolator-Einheit

Um = 145 kV

Um = 170 kV

PHVS / PHVT 145 / 170

To view the TE Energy website:



Tyco Electronics Raychem GmbH
ein Unternehmen der TE Connectivity Gruppe
Finsinger Feld 1
85521 Ottobrunn/München
Telefon: 089-6089-0
Telefax: 089-6096-345
TE.com/energy

Allgemeine Richtlinien

Vor Montagebeginn beachten

- Prüfen der gelieferten Garnituren und Kabeldaten, ob die Zuordnung entsprechend der Anwendung richtig ist und das Kabel und die Garnituren zueinander passen.
- Kabelenden müssen dicht verschlossen sein.
- Die Kabellegung muss abgeschlossen sein und das Kabel muss sich in der endgültigen Position befinden.
- Das Kabel muss im Installationsbereich gerade sein.
- Das Kabel muss zur endgültigen Position der Garnitur ordnungsgemäß ausgerichtet und befestigt sein.
- Die Muffengrube/der Installationsplatz muss so vorbereitet werden, dass genügend Platz und freie Kabellänge zur Verfügung steht, um dort Garniturenteile sicher parken zu können, damit diese während der Montage nicht behindern oder beschädigt werden.
- Der Installationsplatz ist sauber und trocken zu halten. Für Freiluftinstallationen Zelte oder Gerüste mit Schutz verwenden.
- Anleitung vorher gründlich durchlesen und die Montageschritte wie in dieser Anleitung angegeben befolgen. Montageschritte oder Komponenten können sich zu letzten Anwendung geändert haben.
- Alle Werkzeuge sind öl- bzw. fettfrei zu halten.
- Die Arbeitsbekleidung der Monteure soll sauber sein.
- Während der Montage sind die gültigen Sicherheits- und Arbeitsschutzvorschriften zu befolgen.

Warmschrumpfschläuche schrumpfen

Möglichst Propan- (wird bevorzugt) oder Butangas verwenden.

Brenner nur in gut belüfteter Umgebung einsetzen.

Weiche, gelbe Flammenspitze einstellen.

Scharfe, blaue Flammenspitze vermeiden.

Flamme beim Aufschrumpfen in Schrumpfrichtung halten, damit Schläuche bzw. Formteile entsprechend vorgewärmt werden.

Brenner stetig bewegen, um örtliche Überhitzung zu vermeiden.

Sämtliche zu verklebenden Teile reinigen und mit fettfreiem Reinigungsmittel entfetten.

Gebrauchsanweisung des Reinigungsmittelherstellers ist zu beachten.

Schläuche und Formteile gemäß den gesonderten Anweisungen innerhalb der Montagefolge aufschieben bzw. schrumpfen.

Schläuche müssen zunächst im kompletten Umfang glatt geschrumpft sein, bevor das Schrumpfen entlang des Kabels

fortgesetzt wird. Schläuche und Formteile müssen rundum fest und faltenfrei anliegen.

Kabel absetzen

Für das Schälen sind nur geeignete Schälwerkzeuge zu verwenden, die einen gleichmäßigen Isolationsdurchmesser und eine glatte Isolationsoberfläche sicherstellen.

Achtung: Der Schäler ist im Verhältnis zur Dicke der äußeren Leitschicht so einzustellen, dass nur diese Schicht vollständig entfernt wird.

Nach dem Schälen ist die Oberfläche mit Hand oder einer geeigneten Schleifmaschine unter Verwendung des mit der Garnitur gelieferten Schleifbandes zu polieren. Mit der kleinsten Körnung beginnen. Die Oberfläche der Isolierung muss glatt und frei von jeglichen leitfähigen Teilen sein.

Kabel mit Segmentleiter

Alle in dieser Anleitung genannten Absetzmaße beziehen sich auf Kabel ohne Segmentleiter. Bei einem Kabel mit Segmentleiter müssen Isolierungen und leitfähige Materialien vollständig zwischen den Segmenten entfernt werden. Sollte sich dadurch ein größeres Absetzmaß für die Kabelisolation ergeben, muss das in dieser Anleitung genannte Absetzmaß entsprechend erweitert werden.

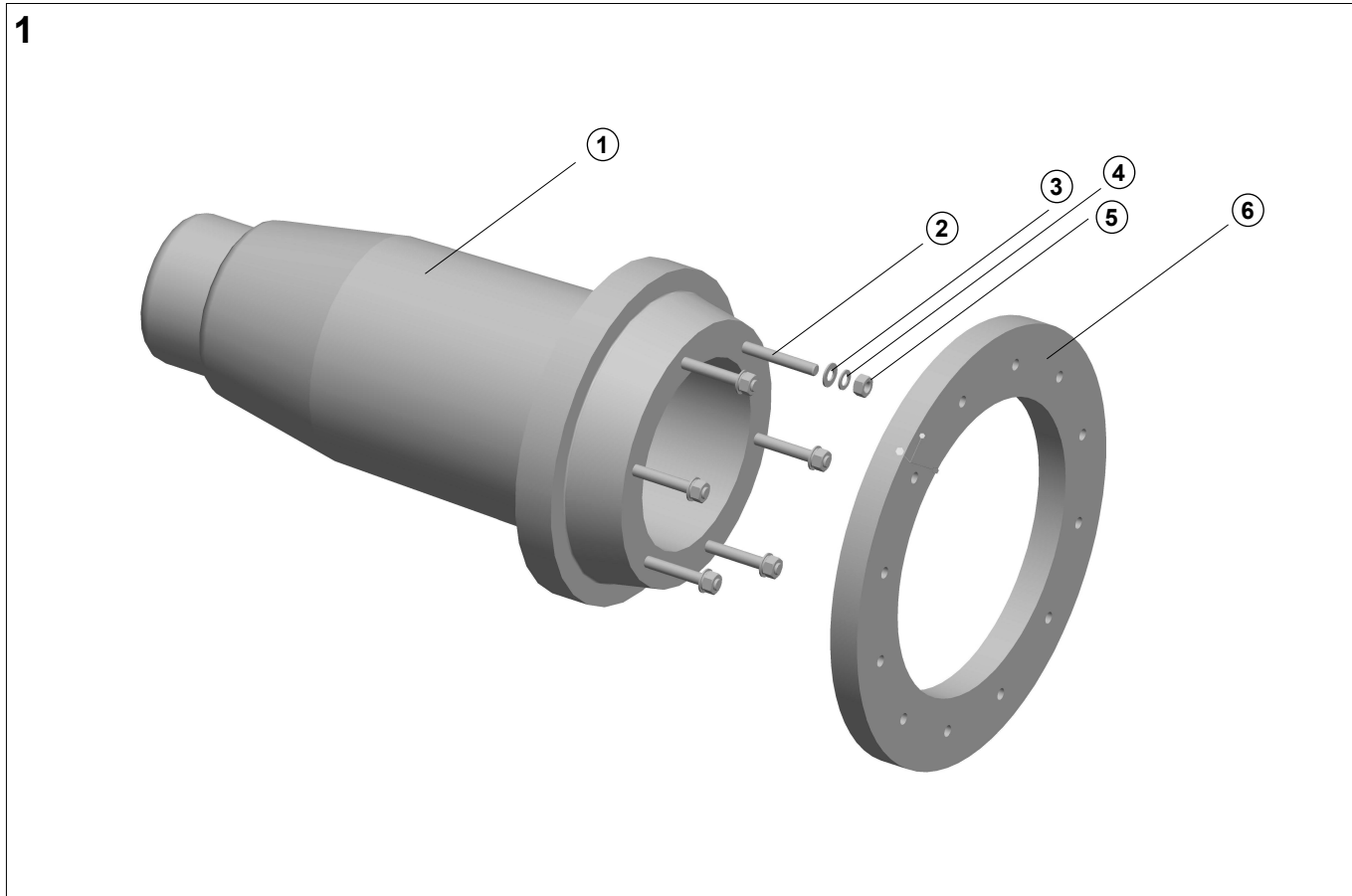
Achtung: Eine separate Anleitung für das Absetzen von Segmentleitern kann angefragt werden.

Sämtliche Angaben in dieser Montageanleitung richten sich ausschließlich an ausgebildetes Starkstrom-Montagepersonal und haben den Zweck, die ordnungsgemäße Installationsmethode dieses Produktes zu beschreiben. TE Connectivity hat jedoch keinerlei Einfluss auf die Rahmenbedingungen, welche die Installation des Produktes beeinflussen. Es liegt in der Verantwortlichkeit des Kunden, die Eignung der Installationsmethode für seine Rahmenbedingungen sicherzustellen. Die Verpflichtungen von TE Connectivity richten sich ausschließlich nach TE Connectivitys Allgemeinen Geschäftsbedingungen. TE Connectivity ist keinesfalls verantwortlich für irgendwelche Schäden, seien es zufällige, mittelbare oder Folgeschäden, welche im Zusammenhang mit dem Gebrauch oder Missbrauch des Produktes entstehen.

Raychem, TE, TE Connectivity und TE connectivity (Logo) sind Marken.

© 2020 TE Connectivity. Alle Rechte vorbehalten.

Explosionszeichnung des Isolators

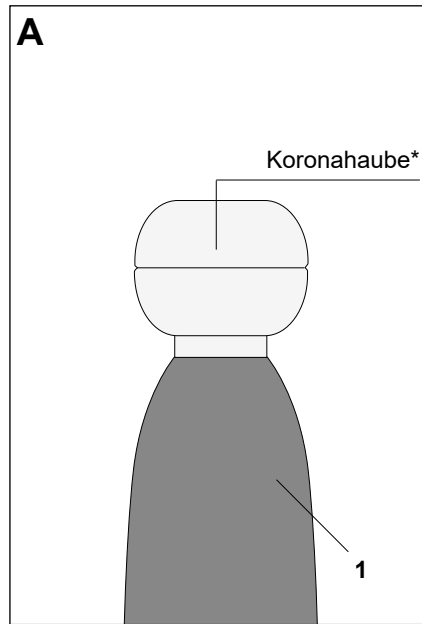


Lieferumfang des Schaltanlagen-/Transformatorendverschluss-Herstellers gemäß IEC 62271-209 (vormals IEC 60859)

Bez. Nr.	Beschreibung	Grösse	Stückzahl	Referenz zu IEC 62271-209
1	Gießharzisolator		1 Pc	(4), (3), (9)
2	Gewindestift (Innensechskant)	M12x90	6 Pcs	
3	Scheibe	M12	6 Pcs	
4	Federring	M12	6 Pcs	
5	Sechskantmutter	M12	6 Pcs	
6	Flansch		1 Pc	(11)

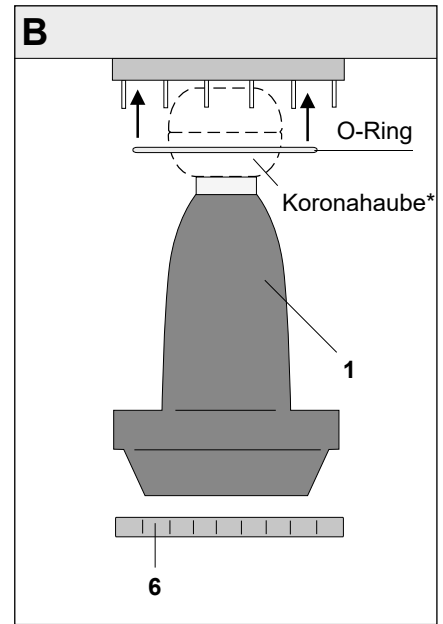
Gemäß IEC 62271-209 sind alle anderen Teile Lieferumfang des Schaltanlagen-/Transformator-Herstellers.

Montage des Isolators in das Schaltanlagen-/Transformator-Gehäuse



Koronahaube auf der Isolatorelektrode installieren.

***) Koronahaube nur für Transformator Endverschlüsse (nicht für Schaltanlagen).**



O-Ring in die dafür vorgesehene Nut der Schaltanlage einlegen. (O-Ring ist Lieferumfang des Schaltanlagen-/Transformator-Herstellers.)

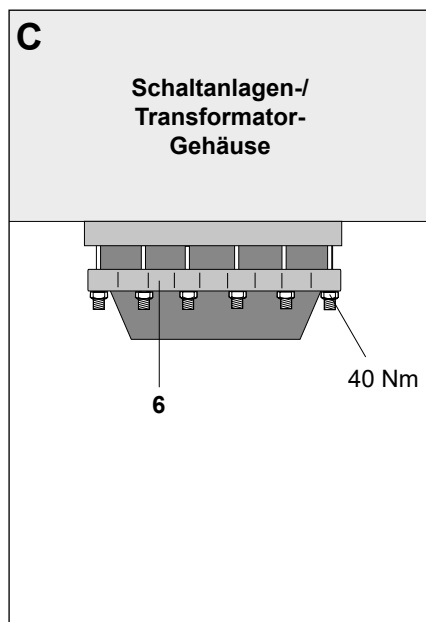
Reinigen und entfetten des Epoxy-Isolators. (1)

Staub und Schmutz fernhalten.

Installieren des Gießharzisolators (1) in das Schaltanlagen-/Transformator-Gehäuse.

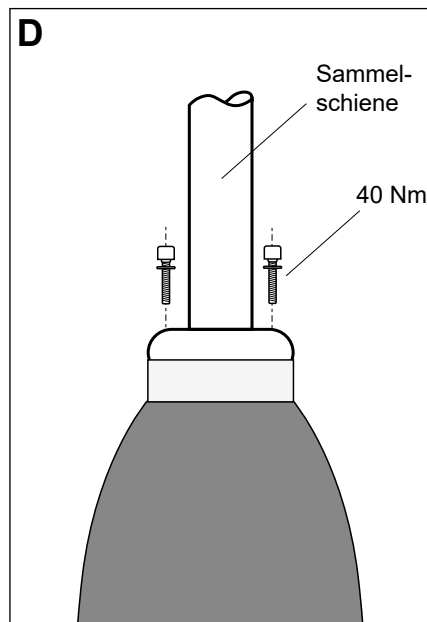
Montieren des Flansches (6) durch Verschrauben mittels Scheiben und Sechskantmutter (Lieferumfang des Schaltanlagen-/Transformator-Herstellers) mit dem Schaltanlagen-/Transformator-Gehäuse.

Achtung: Die Sechskantmutter sollen mit einem Drehmoment von 40 Nm angezogen werden.



Montieren des Isolators an die Sammelschiene im Schaltanlagen-/Transformator-Gehäuse.

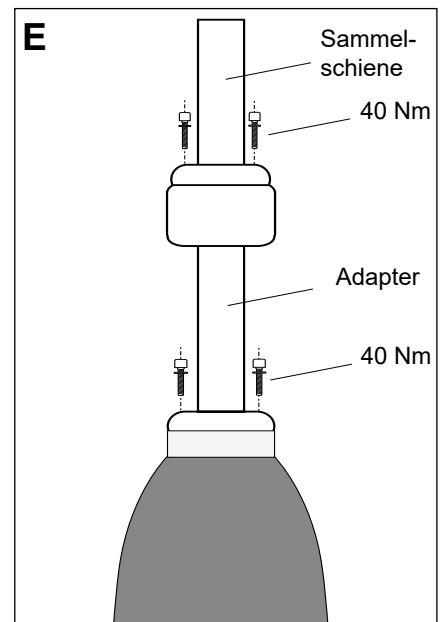
Achtung: Zylinderschrauben sollten mit einem Drehmoment von 40 Nm angezogen werden.

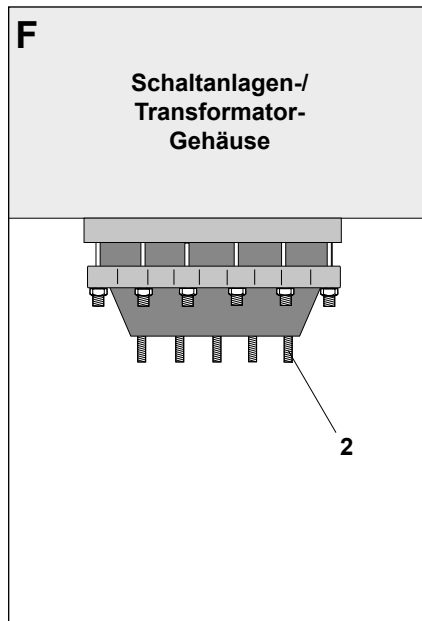


Montieren des Adapters

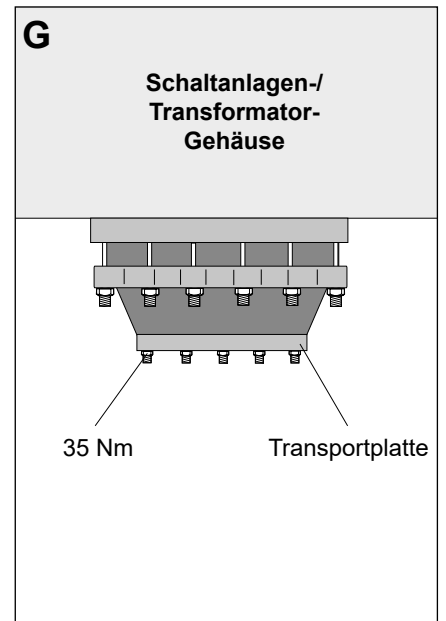
Für Schaltanlagen/Transformatoren mit Baulängen für den ölgefüllten Schaltanlagen-/Transformator-Endverschluss Adapter zwischen Isolatorelektrode und Sammelschiene installieren (siehe IEC 62271-209).

Achtung: Zylinderschrauben sollten mit einem Drehmoment von 40 Nm angezogen werden.





Einschrauben der Gewindestifte in die gesamte Gewindetiefe des Isolators.



Zum Verschließen des Isolators ohne Stecker.

O-Ring in die Nut der Deckelplatte einlegen. Montieren der Transportplatte mittels Scheiben und Sechskantmuttern.

Für Tests der Schaltanlage und des Transformators muss auf dem Isolator eine spezielle Testplatte angebracht werden.

Achtung: Sechskantschrauben sollten mit einem Drehmoment von 35 Nm angezogen werden.

Verpackungsmaterial sowie andere Abfälle entsprechend den einschlägigen Vorschriften entsorgen.

