

0 cm



5

10

Szkenneljük be a kódot a videó megtekintéséhez.



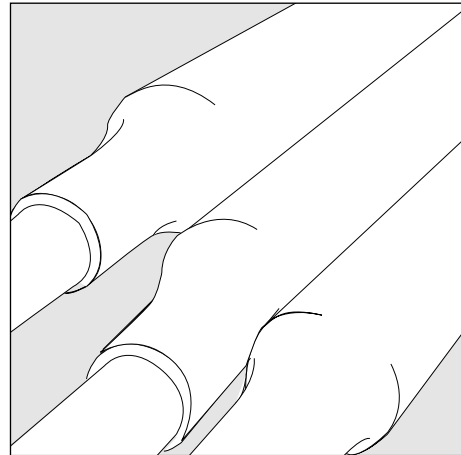
A szerelési utasítás videó utasításokat tartalmaz.

Megfelelő eszköz segítségével olvassuk be a QR kódot a videó megtekintéséhez.

Ellentmondás esetén az írott utasítás kell figyelembe venni.

15

TE's Raychem Cable Accessories



**Szerelési utasítás
EPP-0790-HU-5/18**

**Összekötő egyerű,
műanyagszigetelésű,
huzalárnyékolású
kábelekre
12 kV és 24 kV**

Típus: MXSU

20

To view the TE Energy website:



25

Tyco Electronics Raychem GmbH
a TE Connectivity Ltd. Company
Finsinger Feld 1
85521 Ottobrunn/Munich, Germany
Tel: +49-89-6089-0
Fax: +49-89-6096-345
TE.com/energy

Tyco Electronics Hungary Kft.
a TE Connectivity vállalat része
1239 Budapest
Grassalkovich út 255.
tel +36 1 289 2040
fax +36 1 289 2045
TE.com/energy

Szerelés előtti feladatok

Ellenőrizd, hogy a felhasználandó készlet megfelelő-e a kábelhez.

Ellenőrizd, hogy a doboz címkéjének felirata egyezik-e a szerelési utasítással.

Az alkotóelemek és a szerelési lépések megváltozhattak mióta utoljára ilyen szerelést végeztél.

Gondosan olvasd át az utasítást és tartsd be annak előírásait.

Általános tanácsok

Lehetőleg propán-bután gázégőt használj.

A gázégőt csak jól szellőztethető helyen szabad használni.

Lágy, sárga hegyű, kék lánggal zsugoríts.

Kerüld a szűrő kék lángot.

A lángot a zsugorítás irányába tartsd, hogy előmelegítsd az anyagot.

A zsugorítást mindig az előírt helyen kell kezdeni.

Folyamatosan mozgasd a lángot, nehogy megégesd az anyagot.

Tisztíts meg és zsírtalaníts minden olyan felületet, amelyre tömítőanyag kerül.

Tisztítószer használatakor kövesd a szer gyártójának előírásait.

Csak akkor haladj a zsugorítással tovább, ha az anyag körben, egyenletesen rázsugorodott az alsó részekre.

A csöveknek simán, gyűrődésmentesen, az alsó részeket érzékelhetően kell lezsugorodniuk.

Ez a készlethez mellékelt, képzett szerelők részére készült szerelési utasítás a szóban forgó termék megfelelő szerelését írja le. Mivel a TE Connectivity vállalatnak nincsen hatása a szerelést befolyásoló körülményekre, ezért mindig a szerelést végzők felelőssége annak megállapítása, hogy a szerelés módszere megfelelő-e az adott felhasználási terület igényeinek. A TE Connectivity cég felelőssége csak a felhasznált termékekre vonatkozó "Általános eladási feltételek"-ben meghatározottakig terjed, semmi esetben sem vonatkozik a termék megfelelő vagy helytelen használatából eredő véletlenszerű, közvetlen vagy közvetett károkra.

Raychem, TE, TE Connectivity és a TE connectivity logo bejegyzett márkajelek.

© 2019 TE Connectivity.

Az MXSU készlet alkalmazási tartománya:

A készlet műanyag szigetelésű, sodrott erű, kör keresztmetszetű huzalárnyékolású kábelre készült.

Az alumínium és réz erekre vonatkozó keresztmetszet tartományokat az **A táblázat** mutatja..

Amennyiben eltérést tapasztalható a **B táblázatban** megadott értékek és a ténylegesen mért értékek között, vegyük fel a kapcsolatot a magyarországi képvisellett.

A táblázat

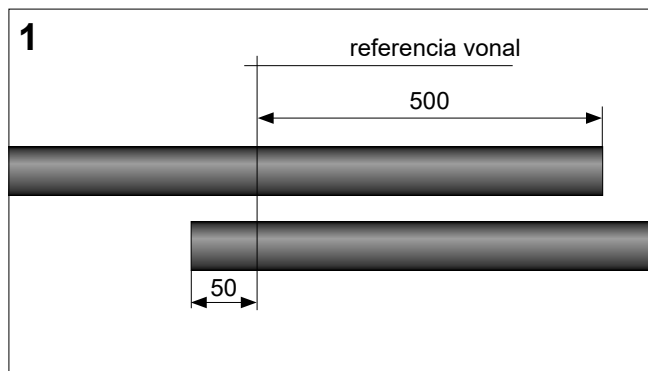
12 kV		17,5 kV		24 kV	
Typus	Tartomány (mm ²)	Készlet	Tartomány (mm ²)	Készlet	Tartomány (mm ²)
				MXSU-5101	10–35
MXSU-3111	25–95	MXSU-4111	50–95	MXSU-5111	25–95
MXSU-3121	70–150	MXSU-4121	70–150	MXSU-5121	50–150
MXSU-3131	95–240	MXSU-4131	120–240	MXSU-5131	95–240
MXSU-3132	150–300	MXSU-4132	150–300	MXSU-5132	150–300
MXSU-3141	240–400	MXSU-4141	240–400	MXSU-5141	240–400
MXSU-3151	500	MXSU-4151	500	MXSU-5151	500

B táblázat: MXSU-összekötő alkalmazási tartománya a kábel méretei szerint

Typus	Vezető ér átmérő Ø		Szigetelés feletti átmérő Ø		Külső átmérő Ø	
	min.	max.	min.	max.	min.	max.
	mm	mm	mm	mm	mm	mm
MXSU-3111	5.2	12.0	13.2	21.8	23.0	32.0
MXSU-3121	8.7	15.0	17.6	24.5	26.0	37.0
MXSU-3131	10.3	19.2	18.6	29.4	26.0	41.0
MXSU-3132	12.9	21.6	21.6	31.4	29.0	43.0
MXSU-3141	17.8	24.6	25.0	34.6	33.0	47.0
MXSU-3151	25.5	27.6	33.8	37.2	44.0	50.0
MXSU-4111	7.2	12.0	17.6	24.0	24.0	38.0
MXSU-4121	8.7	15.0	19.9	27.5	28.0	39.0
MXSU-4131	11.0	19.2	22.0	31.6	28.0	44.0
MXSU-4132	12.9	21.6	23.5	32.6	31.0	45.0
MXSU-4141	17.8	24.6	28.4	36.8	35.0	50.0
MXSU-4151	25.5	27.6	36.2	39.6	48.0	56.0
MXSU-5101	3.7	7.5	15.0	22.0	17.0	33.0
MXSU-5111	5.2	12.0	17.6	26.0	24.0	38.0
MXSU-5121	7.2	15.0	19.5	29.5	27.0	41.0
MXSU-5131	10.3	19.2	22.5	33.6	31.0	44.0
MXSU-5132	12.9	21.6	25.0	34.6	32.0	46.0
MXSU-5141	17.8	24.6	29.4	38.8	38.0	50.0
MXSU-5151	25.5	27.6	37.2	41.6	48.0	54.0

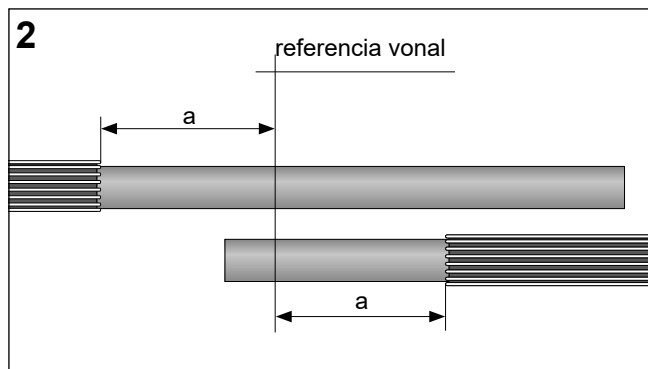
A kábelek átlapolása

A kábeleket a rajz szerint lapoljuk át.
Jelöljük ki a referencia vonalat.



A kábel előlélesztése

Távolítsuk el a kábelek burkolatát az **1-es táblázat** méretei szerint.
Tisztítsuk meg a megmaradó burkolat végeit mindkét oldalon 1 m-en.
Hajlítsuk vissza az árnyékoló huzalokat a burkolatra.
Ideiglenes lekötéssel rögzítsük a huzalokat.

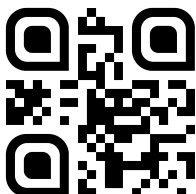


1-es táblázat

Típus	12 kV		
	Tartomány (mm ²)	a (mm)	l (mm)
MXSU-3111	25–95	140	30
MXSU-3121	70–150	160	35
MXSU-3131	95–240	170	60
MXSU-3132	150–300	170	65
MXSU-3141	240–400	190	80
MXSU-3151	500	170	70

Típus	17.5 kV		
	Tartomány (mm ²)	a (mm)	l (mm)
MXSU-4111	50–95	140	30
MXSU-4121	70–150	160	35
MXSU-4131	120–240	170	60
MXSU-4132	150–300	190	65
MXSU-4141	240–400	190	80
MXSU-4151	500	190	70

Szerelési videó:



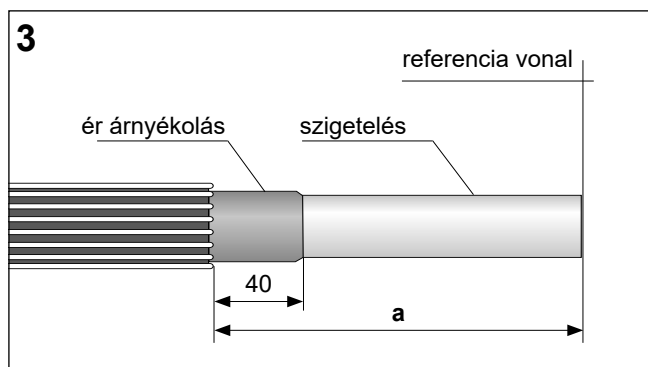
Az erek előlélesztése

Vágjuk el fűrészszel a kábeleket a referencia vonalnál (lásd 1-es táblázat).

Alaposan távolítsuk el az árnyékoló réteget a rajz szerinti hosszon és gondosan csiszoljuk le a felületet. Tisztítsuk és zsirtalanítsuk a szigetelést. A szigetelésnek minden vezető és szennyező anyagtól mentesnek kell lennie.

Figyelem: Nem szabad a szigetelésbe karcolni.

Típus	24 kV		
	Tartomány (mm ²)	a (mm)	l (mm)
MXSU-5101	10–35	160	20
MXSU-5111	25–95	160	30
MXSU-5121	50–150	160	35
MXSU-5131	95–240	190	60
MXSU-5132	150–300	190	65
MXSU-5141	240–400	210	80
MXSU-5151	500	190	70



Távolítsuk el a szigetelést mind két kábelen az erek végéről, a hüvely furatával egyező l hosszón (lásd **1-es táblázat**).

Vegyük ki a sárga térkitöltő szalagot az alufólia tasakból. Távolítsuk el a védőpapírt a szalag hegyes végénél kezdve.

Tekerjünk fel a térkitöltő szalagot az árnyékoláson kezdve és a szigetelésén folytatva az ábrának megfelelően feles átlapolással (20 mm-t az árnyékolásra és 10 mm-t a szigetelésre).

Gondosan tekerjünk fel, hogy a tekerés végén finom éleket kapjunk.

Toljuk föl a fekete térvezérlő csövet a kábelvégre úgy, hogy a cső vége a szigetelés megszabás végével egy síkban legyen.

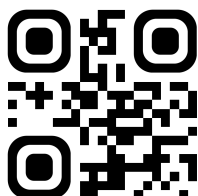
Zsugorítsuk a csövet a kábelvég felől a burkolat felé haladva, ahogy az ábra mutatja.

Az összekötő szerelése

Toljuk föl a kombinált csőkészletet az egyik kábelvégre.

- 1 - Árnyékolt szigetel cső (fekete-piros)
- 2 - Burkoló cső (fekete)

Szerelési videó:

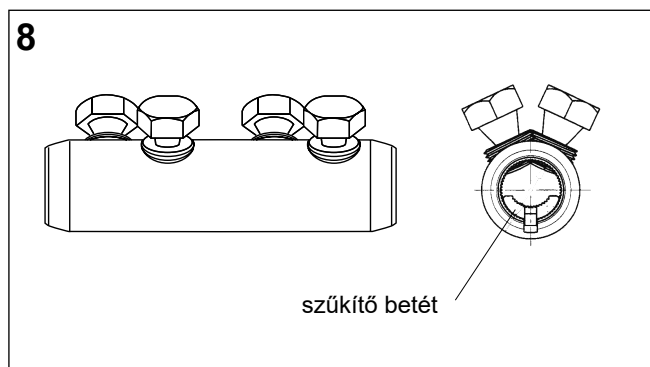
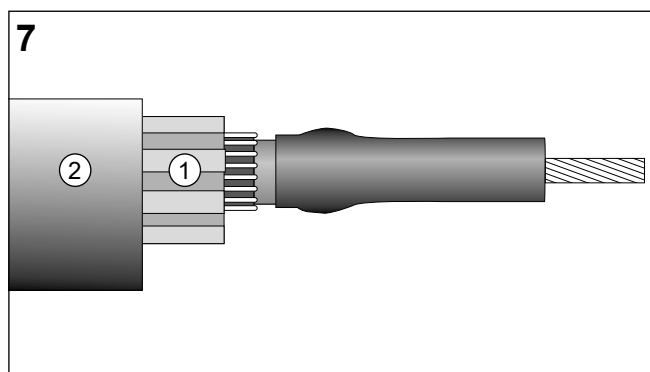
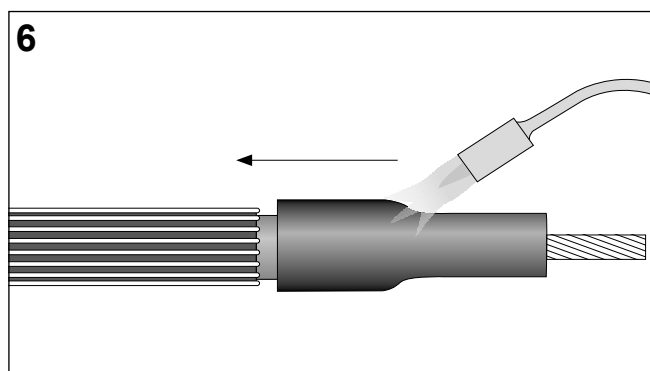
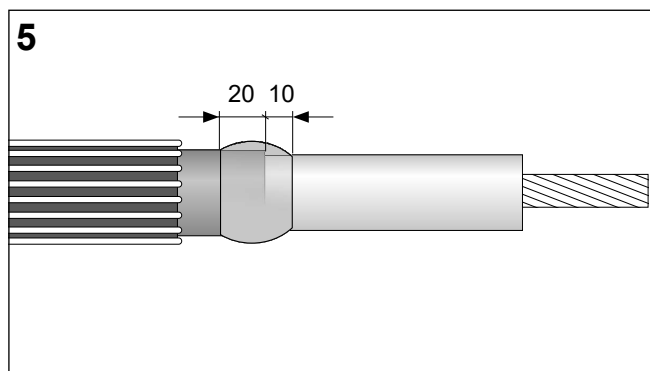
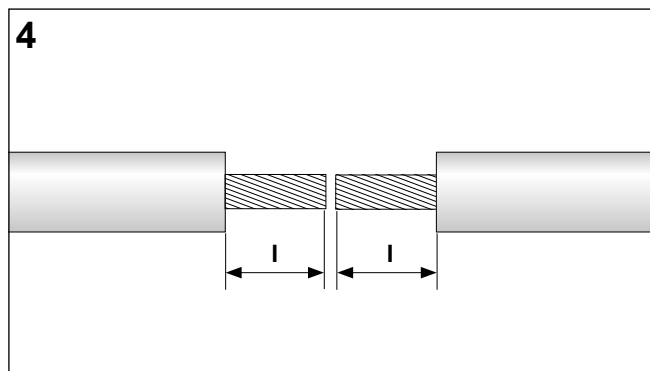


A csavaros hüvely szerelése

A hüvelyt kisebb keresztmetszeteknél használatos szűkítő betéttel szállítják.

Ellenőrizni kell szerelés előtt, hogy a hüvelyben már benne lévő betétes furatba belemegy-e a kábelér.

Ha nem sikerül az eret a furatba illeszteni, akkor távolítsuk el a betétet.



Tisztítsd meg a csupasz vezető eret.

Told az ereket az összeköt hüvelybe úgy, hogy a hüvely végei érintkezzenek a szigeteléssel. Kézzel szorítsd meg a csavarokat, hogy a hüvely pozícióját rögzítse a vezetón.

Ha az összekötő hüvelyben oldalanként több szakadófejes csavar található, a meghúzásukat kezd kivülről, majd felváltva húzd meg őket. A sorrendet az ábra mutatja.

Megjegyzés:

- Ha csavarozó gépet használsz a 2 másodpercenként váltogasd a csavarokat.
- Kerüld el a vezető ér elhajlását. Kisebb keresztmetszeteknél használj ellentartó szerszámot pl.: IT-1000-019 vagy ehhez hasonlót.

Simíts el minden a csavarból kiálló élt, tisztítsd és zsírtalanítsd a csatlakozót és a szigetelést a tisztító kendővel.

Elképzelehető, hogy habár a csavar elnyíródott, de a feje a kötőelemben marad. Ez esetben csavard ki a fejet a csatlakozóból.

Tisztítsuk és zsírtalanítsuk a hüvelyt és a térvezérlő csövet.

Töltsd ki réskitöltő masztikkal a leszakadt csavarok helyén maradt mélyedéseket, hogy simább felületet kapjunk.

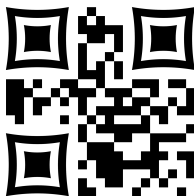
Távolítsuk el a védő fóliát a térvezérlő kendőről (fekete). Illesszük a kendőt szimmetrikusan a hüvelyre.

Figyelem: Ha a kendő nem négyzetes, akkor a hosszabb éle legyen a hüvellyel párhuzamos.

Tekerjünk a kendőt a hüvelyre, a csavaroknál kezdve.

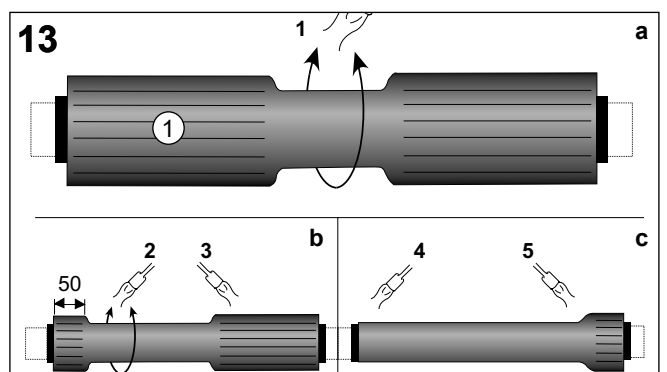
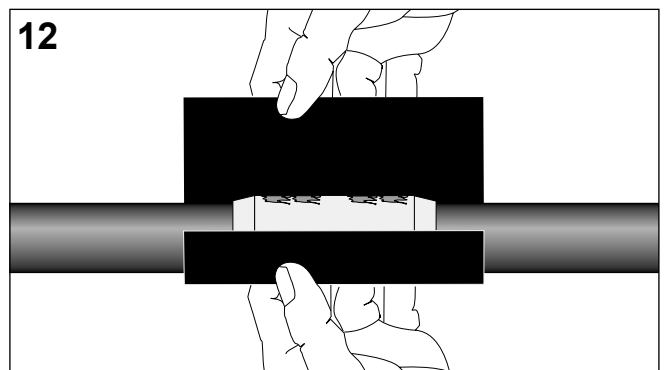
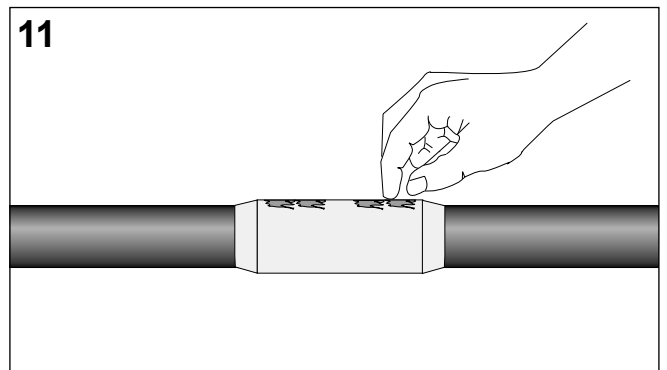
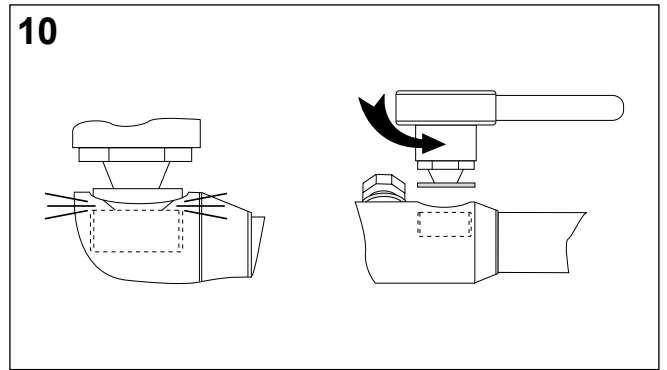
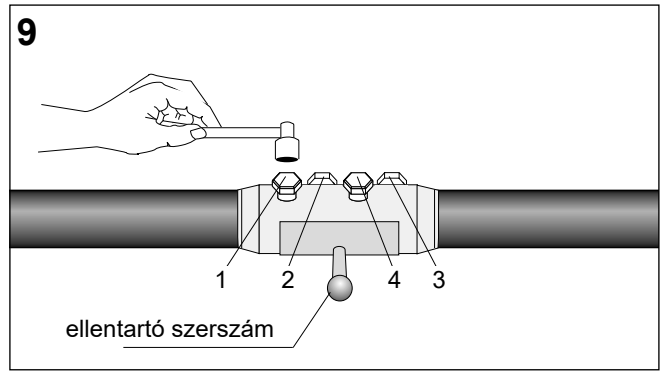
Figyelem: A kendőt nem szabad nyújtani.

Szerelési videó:

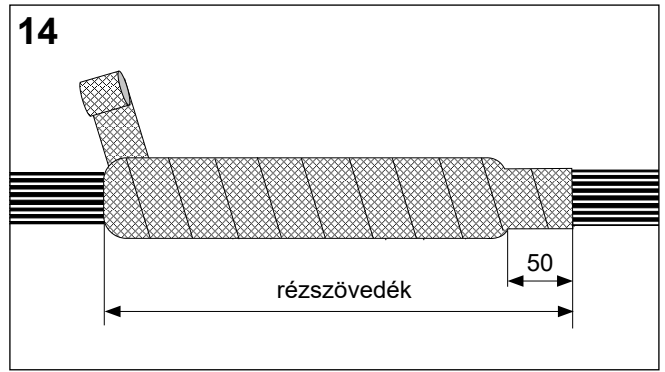


Helyezzük az árnyékoló csövet (fekete-piros) a kötésre szimmetrikusan.

- a. Középen kezdjük zsugorítani a csövet (1).
- b. Folytassuk a zsugorítást az egyik vég felé (2), majd álljunk meg 50 mm-re a végétől. Zsugorítsuk le a másik oldalt is hasonlóan (3).
- c. Fejezzük be a zsugorítást az elsőként abbahagyott végnél (4) majd a másik oldalon is (5). A helyesen lezsugorított cső sima és bordamentes.



Tekercseljünk óozott rézszővedéket a rövid huzalos oldalon a burkolatra 50 mm-en és folytassuk a tekercselést feles átlapolással a teljes kötésen.



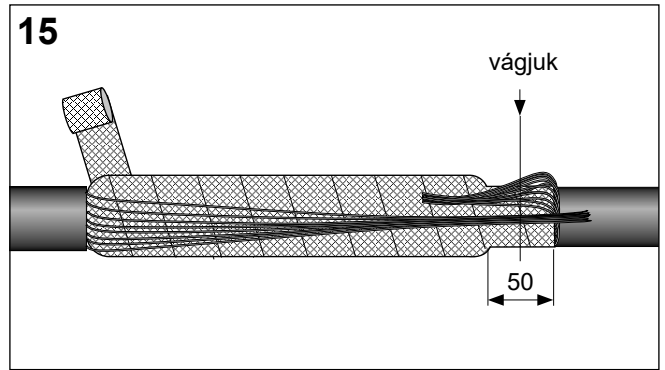
Hosszú huzalos oldal:

Hajlítsuk vissza a huzalokat a kötésre.

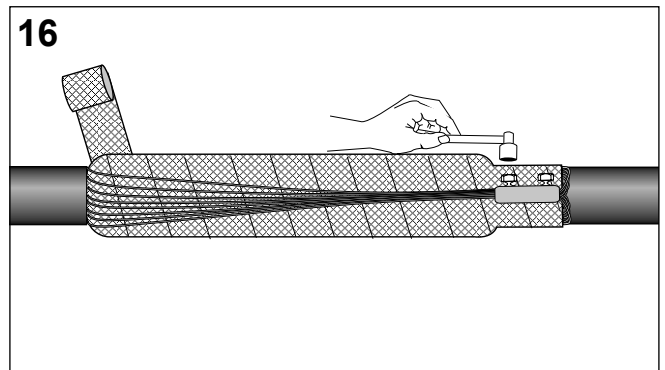
Rövid huzalos oldal:

Hajlítsuk vissza a rövid huzalokat a kötésre a másik huzalköteg mellé.

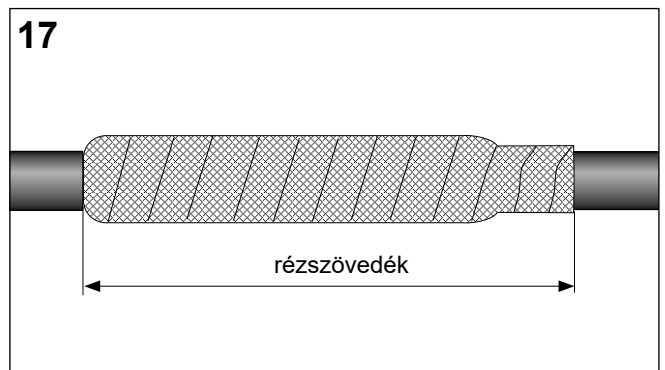
Fogjuk össze a huzalkötegeket és vágjuk el az 50 mm-es burkolat feletti rész középvonalaiban.



Alakítsunk vezető köteget a huzalokból és a mellékelt csavaros hüvelybe helyezzük a kötegeket. Húzzuk meg a csavarokat szakadásig.



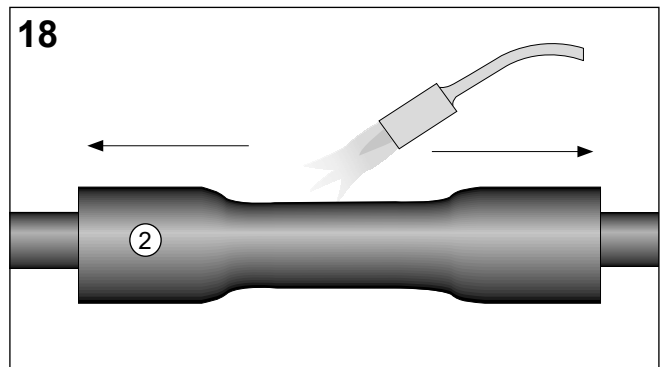
Tekercseljük a maradék rézszővedék szalagot a kötésre feles átlapolással úgy, hogy az árnyékolás folytonosító hüvely feletti részt is lefedjük.



Tisztítsd, zsírtalanítsd és érdesítsd a kábel burkolatát mindkét végén 150 mm hosszön.

Helyezd a burkoló csövet (fekete) szimmetrikusan a rézszővedékkel borított részre.

A burkoló csövet középen kezdve, majd fokozatosan a végek felé haladva zsugorítsuk le.



0 cm

Kész az összekötő

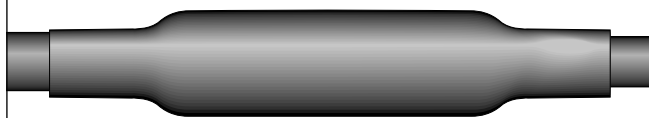
Hagyjuk az összekötőt kihűlni mielőtt mechanikai igénybevétel érne.

5

A hulladékot a környezetvédelmi előírások szerint kell kezelni.



19



10

15

20

25