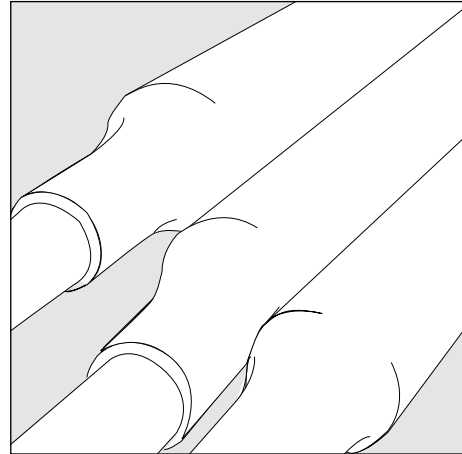


0 cm



TE Raychem Kabelgarnituren



5

10

Montageanleitung enthält Videoanleitungen.



QR-Codes scannen und die kurzen Videos ansehen.

Sollte der Inhalt der Videos nicht mit dem der Montageanleitung übereinstimmen, gilt die schriftliche Anleitung.

**Montageanleitung
EPP-0790-DE-5/18**

**Verbindungs-
muffe für
geschirmte, kunststoff-
isolierte Einleiterkabel
12 bis 24 kV**

MXSU

15

20

To view the TE Energy website:



Tyco Electronics Raychem GmbH
ein Unternehmen der TE Connectivity Gruppe
Finsinger Feld 1
85521 Ottobrunn/München
Telefon: 089-6089-0
Telefax: 089-6096-345
TE.com/energy

25

Vor Montagebeginn

Überprüfung auf richtige Zuordnung: Kabeltyp und Kabelgarnitur

Anwendungsbeschreibung auf Garniturenetikett sowie Montageanleitung helfen bei der richtigen Zuordnung.

Wichtige Montageschritte oder Bauteile können sich geändert haben.

Anleitung daher vorher durchlesen und Montageschritte wie in dieser Anleitung angegeben befolgen.

Allgemeine Richtlinien

Möglichst Propan- (wird bevorzugt) oder Butangas verwenden.

Brenner nur in gut belüfteter Umgebung einsetzen.

Weiche, gelbe Flammenspitze einstellen. Scharfe, blaue Flammenspitze vermeiden.

Flamme beim Aufschrumpfen in Schrumpfrichtung halten, damit Schläuche bzw. Formteile entsprechend vorgewärmt werden.

Brenner stetig bewegen, um örtliche Überhitzung zu vermeiden.

Sämtliche zu verklebenden Teile reinigen und mit fettfreiem Reinigungsmittel entfetten.

Gebrauchsanweisung des Reinigungsmittelherstellers ist zu beachten.

Schläuche und Formteile gemäß den gesonderten Anweisungen innerhalb der Montagefolge aufschieben bzw. schrumpfen.

Schläuche und Formteile müssen rundum fest und faltenfrei anliegen.

Sämtliche Angaben in dieser Montageanleitung richten sich ausschließlich an ausgebildetes Starkstrom-Montagepersonal und haben den Zweck, die ordnungsgemäße Installationsmethode dieses Produktes zu beschreiben. TE Connectivity hat jedoch keinerlei Einfluss auf die Rahmenbedingungen, welche die Installation des Produktes beeinflussen. Es liegt in der Verantwortung des Kunden, die Eignung der Installationsmethode für seine Rahmenbedingungen sicherzustellen. Die Verpflichtungen von TE Connectivity richten sich ausschließlich nach TE Connectivity's Allgemeinen Geschäftsbedingungen. TE Connectivity ist keinesfalls verantwortlich für irgendwelche Schäden, seien es zufällige, mittelbare oder Folgeschäden, welche im Zusammenhang mit dem Gebrauch oder Missbrauch des Produktes entstehen. Raychem, TE, TE Connectivity und TE connectivity (Logo) sind Marken.
© 2019 TE Connectivity. Alle Rechte vorbehalten.

Anwendungsbereich der MXSU-Kits:

Das Kit basiert auf polymer-isolierten Kabeln mit runden mehrdrähtigen Leitern und Drahtabschirmung. Unterschiedliche Anwendungsbereiche für Al- und Cu-Leiter sind in der Tabelle A aufgeführt. Im Fall von Abweichungen in **Tabelle B** kontaktieren Sie bitte den zuständigen Vertriebsrepräsentanten.

Tabelle A

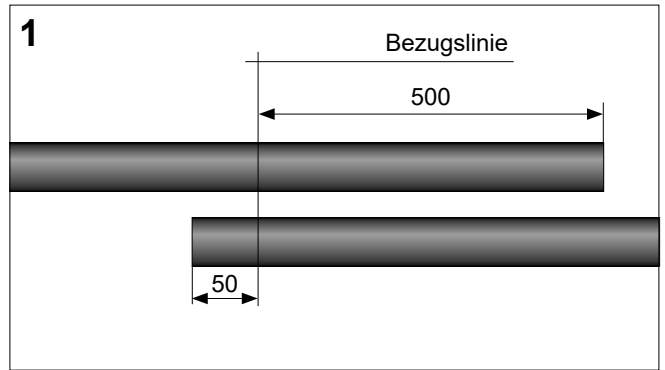
12 kV		17,5 kV		24 kV	
Typ	Leiterquerschnitt (mm ²)	Typ	Leiterquerschnitt (mm ²)	Typ	Leiterquerschnitt (mm ²)
				MXSU-5101	10–35
MXSU-3111	25–95	MXSU-4111	50–95	MXSU-5111	25–95
MXSU-3121	70–150	MXSU-4121	70–150	MXSU-5121	50–150
MXSU-3131	95–240	MXSU-4131	120–240	MXSU-5131	95–240
MXSU-3132	150–300	MXSU-4132	150–300	MXSU-5132	150–300
MXSU-3141	240–400	MXSU-4141	240–400	MXSU-5141	240–400
MXSU-3151	500	MXSU-4151	500	MXSU-5151	500

Tabelle B: Zulässige Kabeldimensionen für MXSU-Muffen

Typ	Leiter Ø		Kabelisolierung Ø		Kabelmantel Ø	
	min mm	max mm	min mm	max mm	min mm	max mm
MXSU-3111	5,2	12,0	13,2	21,8	23,0	32,0
MXSU-3121	8,7	15,0	17,6	24,5	26,0	37,0
MXSU-3131	10,3	19,2	18,6	29,4	26,0	41,0
MXSU-3132	12,9	21,6	21,6	31,4	29,0	43,0
MXSU-3141	17,8	24,6	25,0	34,6	33,0	47,0
MXSU-3151	25,5	27,6	33,8	37,2	44,0	50,0
MXSU-4111	7,2	12,0	17,6	24,0	24,0	38,0
MXSU-4121	8,7	15,0	19,9	27,5	28,0	39,0
MXSU-4131	11,0	19,2	22,0	31,6	28,0	44,0
MXSU-4132	12,9	21,6	23,5	32,6	31,0	45,0
MXSU-4141	17,8	24,6	28,4	36,8	35,0	50,0
MXSU-4151	25,5	27,6	36,2	39,6	48,0	56,0
MXSU-5101	3,7	7,5	15,0	22,0	17,0	33,0
MXSU-5111	5,2	12,0	17,6	26,0	24,0	38,0
MXSU-5121	7,2	15,0	19,5	29,5	27,0	41,0
MXSU-5131	10,3	19,2	22,5	33,6	31,0	44,0
MXSU-5132	12,9	21,6	25,0	34,6	32,0	46,0
MXSU-5141	17,8	24,6	29,4	38,8	38,0	50,0
MXSU-5151	25,5	27,6	37,2	41,6	48,0	54,0

Festlegung der Absetzmaße

Kabelenden entsprechend der Zeichnung überlappen lassen.
Bezugslinie kennzeichnen.



Kabelmantel nach Maß **a** gemäß Tabelle, gemessen von der Bezugslinie absetzen

Verbleibenden Mantel jeweils auf einer Länge von 1 Meter reinigen und entfetten.

Schirmdrähte auf beiden Seiten umklappen, auf Kabelmantel provisorisch festlegen und die Enden mit Klebeband abdecken.

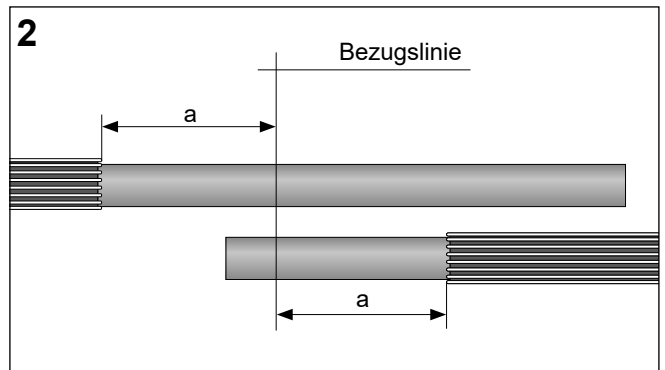


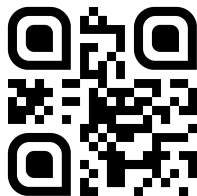
Tabelle 1

12 kV			
Kit	Bereich (mm ²)	a (mm)	l (mm)
MXSU-3111	25–95	140	30
MXSU-3121	70–150	160	35
MXSU-3131	95–240	170	60
MXSU-3132	150–300	170	65
MXSU-3141	240–400	190	80
MXSU-3151	500	170	70

17.5 kV			
Kit	Bereich (mm ²)	a (mm)	l (mm)
MXSU-4111	50–95	140	30
MXSU-4121	70–150	160	35
MXSU-4131	120–240	170	60
MXSU-4132	150–300	190	65
MXSU-4141	240–400	190	80
MXSU-4151	500	190	70

24 kV			
Kit	Bereich (mm ²)	a (mm)	l (mm)
MXSU-5101	10–35	160	20
MXSU-5111	25–95	160	30
MXSU-5121	50–150	160	35
MXSU-5131	95–240	190	60
MXSU-5132	150–300	190	65
MXSU-5141	240–400	210	80
MXSU-5151	500	190	70

Videoinformation:



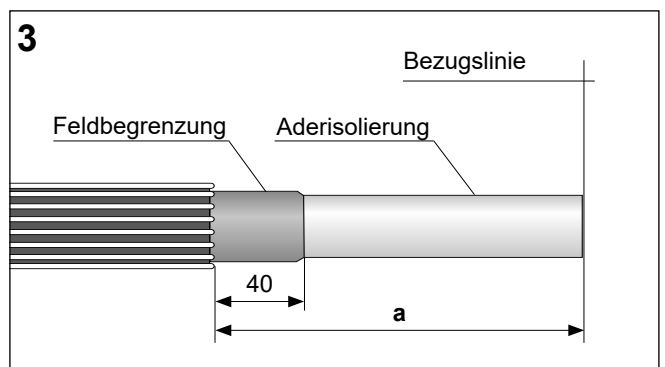
Vorbereitung der Kabel

Kabel ausrichten und an der Bezugslinie schneiden.
Feldbegrenzung entsprechend den Abmessungen der Zeichnung sorgfältig entfernen, so dass die Oberfläche der freigelegten Aderisolierung frei von jeglichen leitfähigen Teilen ist.

Achtung: Aderisolierung nicht einschneiden.

Mindestmaß der Isolierungsdicke nicht unterschreiten!

Anmerkung: Bei graphitierter äußerer Feldbegrenzung sind die leitfähigen Polsterbänder bis auf 35 mm vor der Mantelkante abzusetzen. Die Graphitschicht wird anschließend rückstandsfrei bis auf 40 mm (vor der Mantelkante) entfernt.



Aderisolierung des Kabels auf Maß l gemäß Tabelle 1 zurücksetzen.

Aluminiumbeutel an der Einreißkerbe öffnen und die kurzen, schräg zugeschnittenen Füllbänder entnehmen. Mit sauberen Händen die Schutzpapiere entfernen.

Füllband 20 mm von der Kante der Feldbegrenzung entfernt ansetzen und gemäß Zeichnung über das Schirmende hinweg 10 mm auf die Aderisolierung leicht überlappt wickeln.

Das Band so stark ziehen (etwa auf halbe Breite), dass ein nahezu stufenloser Übergang auf der Aderisolierung erreicht wird.

Feldsteuerungsschlauch (JSCR) bündig auf die abgesetzte Aderisolierung positionieren.

Vom Aderende ausgehend den Feldsteuerschlauch aufschrumpfen.

Schlauch muss rundum fest und faltenfrei anliegen.

Fertigstellung der Verbindungsmuffe

Verpackungsbeutel der Muffeneinheit als Schutz über das gereinigte Kabelende schieben und festlegen.

Anschließend Muffeneinheit und Außenschlauch mittig über dem Beutel positionieren.

1 - Isolierkörper (schwarz/rot)

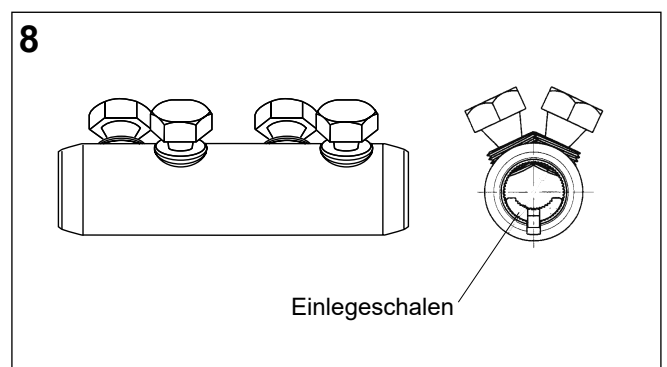
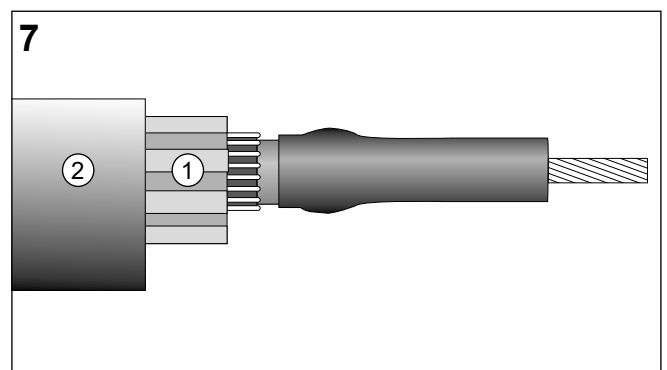
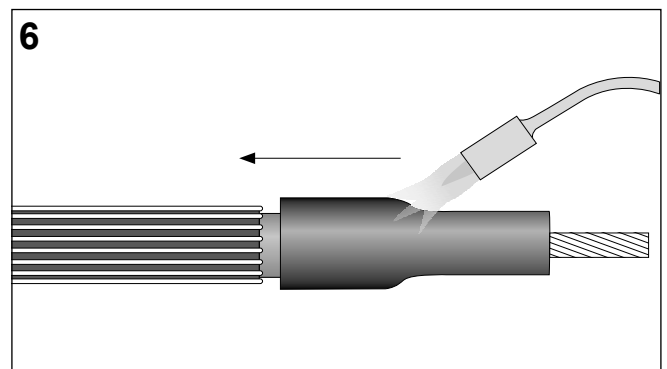
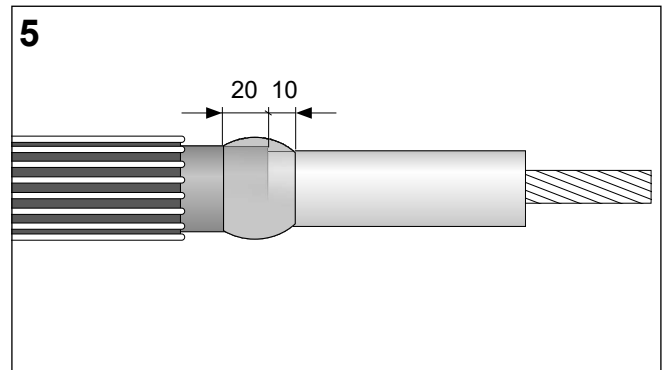
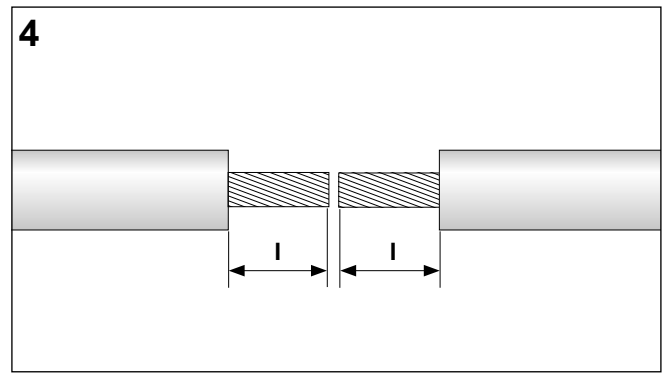
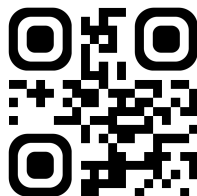
2 - Außenschlauch (schwarz)

Installation des mechanischen Verbinders

Im Verbinder sind Einlegesohlen für kleinere Querschnitte vormontiert.

Kontrollieren, ob der jeweilige Leiter in den Verbinder mit der Einlegesohle passt, ansonsten die Einlegesohlen entfernen.

Videoinformation:



Leiteroberfläche reinigen und aufräuen.

Die Leiter der Kabelenden in den Schraubverbinder so einsetzen, dass die Enden der Aderisolierungen bündig mit dem Verbinder abschließen.

Abscherschrauben handfest anziehen, so dass der Verbinder fixiert ist. Bei Verbindern mit mehr als einer Abscherschraube pro Seite, Schrauben von außen beginnend wechselseitig so lange anziehen, bis der Sechskantkopf abreißt (siehe auch angegebene Reihenfolge in Bild 9).

Achtung:

- Bei Verwendung eines Schlagschraubers sollten die Anziehintervalle nicht mehr als 2 Sekunden betragen.
- Um bei kleineren Querschnitten ein Abwinkeln der Adern zu verhindern, Gegenhalter verwenden, z. B. das Werkzeug Raychem IT-1000-019.

Eventuell überstehende Schraubenüberstände entfernen.

Nach dem Verschrauben des Verbinders sicherstellen, dass Kabel und Verbinder in einer Flucht liegen.

Es kann passieren, dass die Schraube abscher, der obere Gewindeteil jedoch im Verbinder stecken bleibt. In diesem Fall den Schraubenkopf aus dem Verbinder herausdrehen.

Kabel im Bereich des Verbinders und der Isolierung mit Reinigungstuch reinigen und entfetten.

Verbleibende Vertiefungen über den Abscherschrauben mit Füllmasse (EPPA 048) ausfüllen. Überstehendes Material entfernen und die Oberfläche glätten.

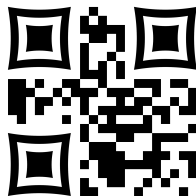
Schutzfolie des Feldsteuerbandes entfernen (schwarz).

Das Band mittig über dem Verbinder, auf Schraubenhöhe beginnend aufwickeln.

Lufteinschlüsse und Falten vermeiden.

Achtung: Feldsteuerband nicht strecken.

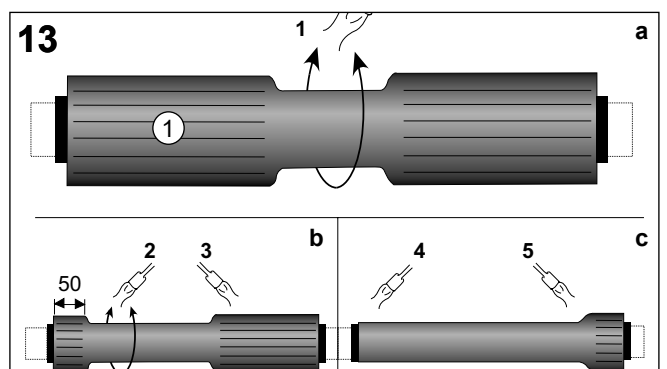
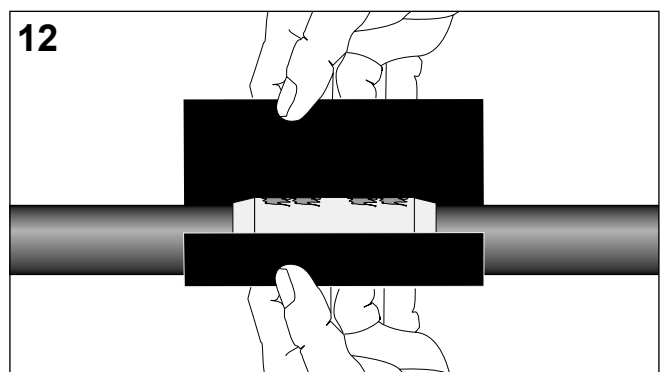
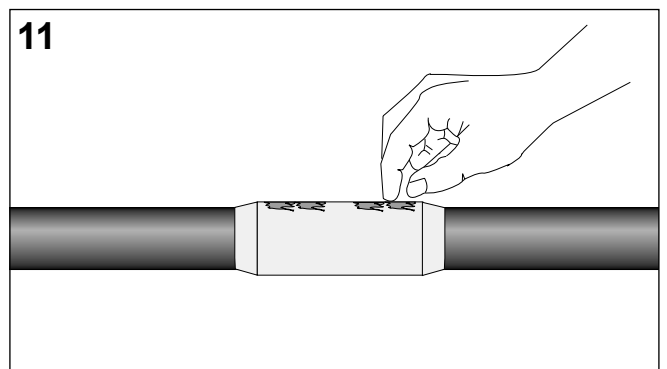
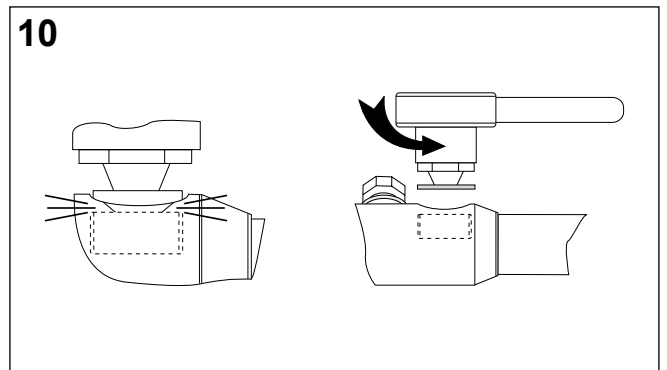
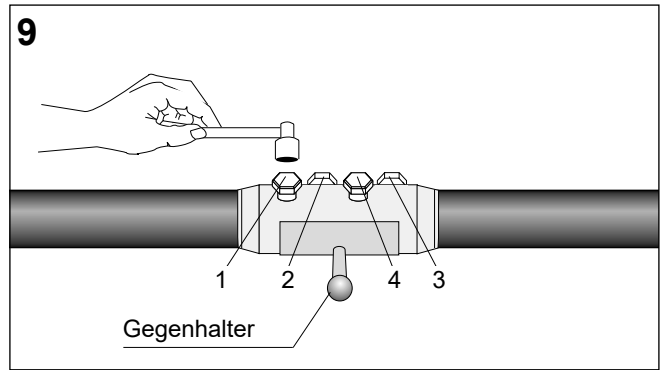
Videoinformation:



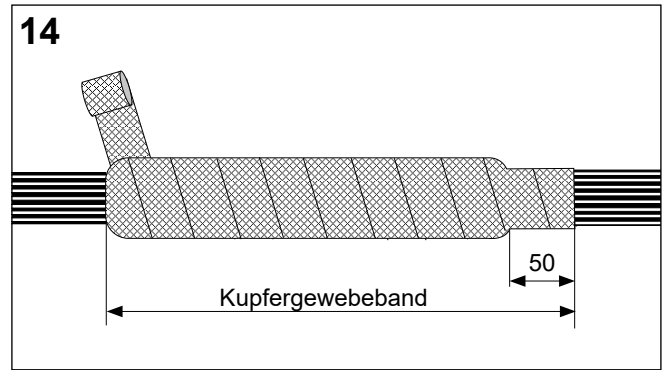
Isolierkörper (schwarz/rot) mittig über den Verbinder schieben.

- a. Isolierkörper in der Mitte rundum gleichmäßig aufschumpfen.
- b. Von der Mitte ausgehend bis 50 mm vor dem jeweiligen Ende des Schlauches schrumpfen.
- c. Nunmehr das Ende der ersten Hälfte fertigschrumpfen, dann das zweite.

Schlauch muss rundum fest, glatt und faltenfrei anliegen.



Eine Lage **Kupfergewebeband**, halbüberlappend über die komplette Verbindungsmuffe einschließlich 50 mm der angrenzenden Schirmdrähte auf der kurzen Seite wickeln.

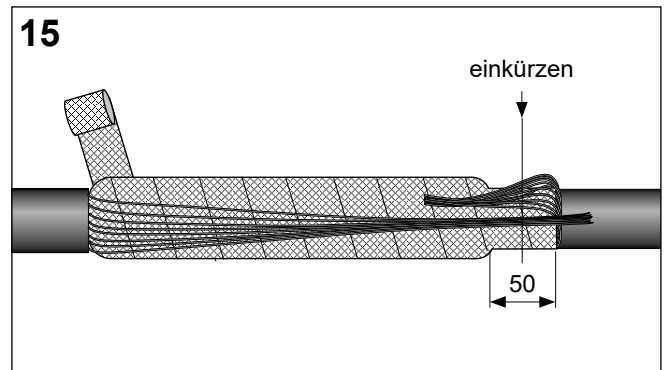


Kurze Kabelseite

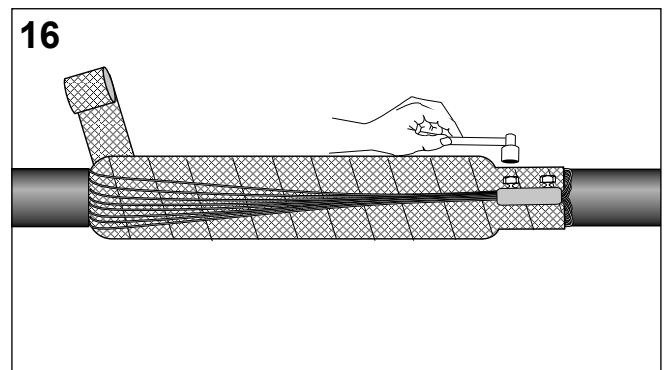
Schirmdrähte umklappen, wie im Bild gezeigt. Die Schirmdrähte müssen zur Muffenmitte zeigen.

Lange Kabelseite

Schirmdrähte zurückklappen, bündeln und mittig über die 50 mm des überdeckten Kabelmantels einkürzen.



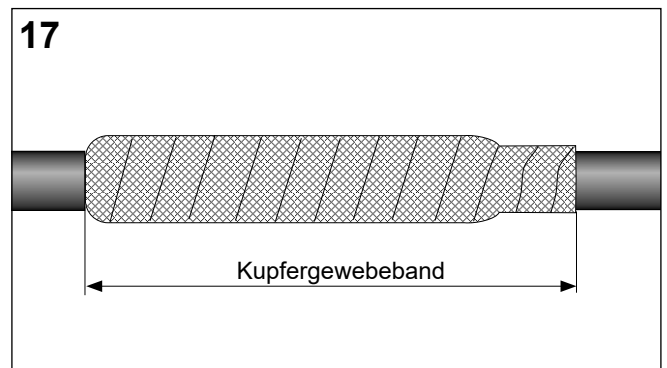
Beide Enden der Drahtabschirmung leicht verdreht und in den Schirmverbinder einführen. Abscherschrauben festziehen, bis die Köpfe der Schrauben abscheren.



Das restliche Kupfergewebeband halbüberlappend über die komplette Verbindungsmuffe und den auf dem Kabelmantel liegenden Schirmverbinder wickeln und festlegen.

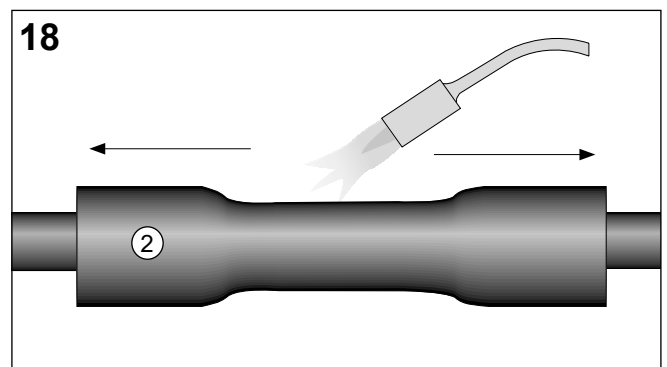
Achtung Kontrolle:

Im Muffenbereich dürfen sich keine Spitzen befinden.



Kabelmantel auf beiden Seiten der Muffe auf einer Länge von 150 mm reinigen und entfetten.

Außenschlauch (schwarz) mittig überschieben und von der Mitte ausgehend gleichmäßig aufschumpfen.



0 cm

Fertig installierte Verbindungsmuffe.

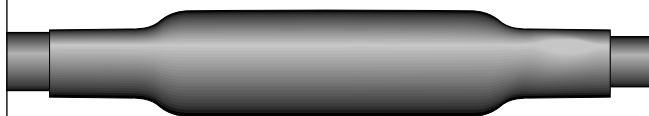
Verbindungsmuffe **vor mechanischer Belastung** auf Umgebungstemperatur **abkühlen lassen**.

5

Verpackungsmaterial sowie andere Abfälle entsprechend den einschlägigen Vorschriften entsorgen.



19



10

15

20

25