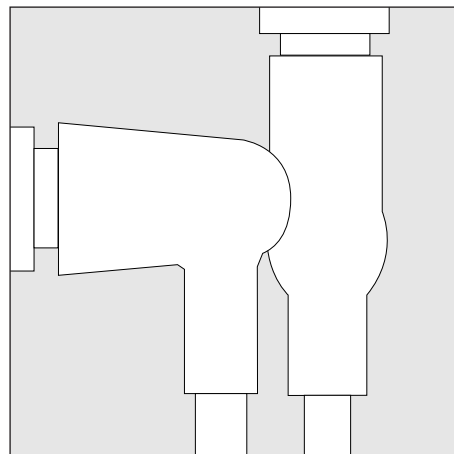




TE's Raychem Cable Accessories



Installatie instructie EPP-0015-BE-FL-7/13

**Isolatiekits voor
aansluitingen op
doorvoerisolatoren
tot 17,5 kV**

Type: RSRB

To view the TE Energy website:



Tyco Electronics Raychem GmbH
a TE Connectivity Ltd. Company
Finsinger Feld 1
85521 Ottobrunn/Munich, Germany
Tel: +49-89-6089-0
Fax: +49-89-6096-345
TE.com/energy

TE Connectivity Belgium bvba
a TE Connectivity Ltd. Company
Philipssite 5 A - Bus 32 – UBICENTER
B-3001 Leuven
tel +32 (0)16 50 86 95
TE.com/energy

Veiligheidsvoorschriften

De isolatiestukken en de eindsluitingen verzekeren geen aanraakveilige isolatie. Het is essentieel de veiligheidsvoorschriften van middenspanningsmaterieel te respecteren.

Gelieve de bevoegde organismen te contacteren voor exacte veiligheidsinformatie.

Alvorens te starten

Verzeker U ervan dat de kit die U gaat installeren passend is voor de kabel en de doorvoerisolator.

Refereer daarvoor met het etiket op de kit en de titel van de installatie instructie.

De mogelijkheid bestaat dat componenten of werkwijze verbeterd werden sinds U dit product voor het laatst installeerde.

Lees zorgvuldig de installatie instructie en volg ze stap voor stap.

Algemene richtlijnen

Gebruik propaangas (bij voorkeur) of butaangas.

Regel de brander zodat een blauwe zachte vlam met gele punt wordt verkregen. Een blauwe puntvlam dient vermeden te worden.

Houd de vlam in de richting van de te krimpen stukken teneinde ze voor te verwarmen.

De vlam moet voortdurend in beweging blijven zodat het materiaal niet verbrand wordt.

Reinig en ontvet alle delen die in contact komen met mastic.

Krimp de stukken te beginnen bij de opgegeven plaats in de instructies.

Zorg ervoor dat de stukken gelijkmatig gekrompen worden.

De krimpkousen moeten na installatie glad en zonder plooiën zijn.

De vorm van de aldus bedekte delen moet duidelijk zichtbaar zijn.

Vorbereiding van de eindsluiting

Installeer de eindsluiting volgens de samengaande installatie instructie.

Verzeker U ervan dat de horizontale lijn van het broekstuk minimum 50 mm boven de bodemplaat van de aansluitkast uitsteekt (zie figuur **A1** of **B1**).

Opmerking voor het kruisen van de aders

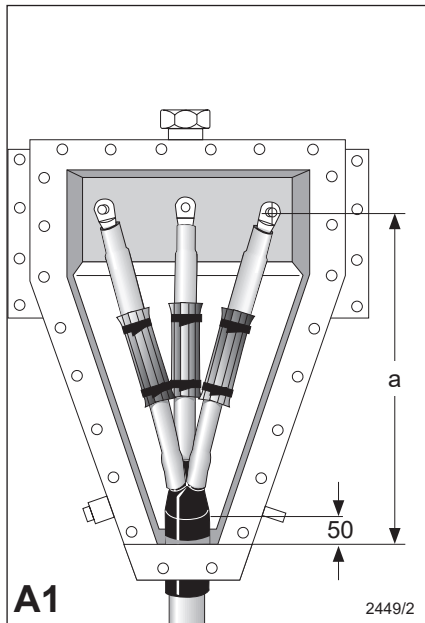
Het kruisen van de aders is afgeraden voor afmetingen kleiner dan 450 mm (afmeting **a**).

Voor afstanden boven de 450 mm (afmeting **a**) is het mogelijk de aders te kruisen maar vergewis U ervan dat de afstanden tussen fasen onderling en tussen fase en aarde minstens de volgende zijn:

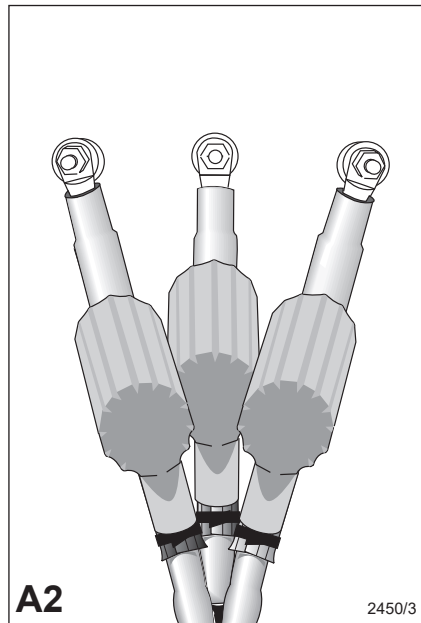
U_m (kV)	7,2	12	17,5
mm	10	10	15

De informatie in deze installatie instructie is alleen bedoeld voor monteurs die getraind zijn in het maken van dit soort elektrotechnische installaties en heeft als doel de juiste installatie methode voor dit product te beschrijven. TE Connectivity heeft geen controle over de praktische condities ter plaatse die de installatie van dit product beïnvloeden. Het is de verantwoordelijkheid van de gebruiker te beslissen of de installatie methode geschikt is voor zijn condities ter plaatse. TE Connectivity enige verplichtingen zijn deze beschreven in de algemene verkoopvoorwaarden voor de verkoop van dit product TE Connectivity zal in geen geval verantwoordelijk kunnen worden gesteld voor andere, incidentele, indirecte of consequentiële schade veroorzaakt door de verkoop, herverkoop, het gebruik of misbruik van dit product. Raychem, TE, TE Connectivity en TE Connectivity (logo) zijn gedeponeerde handelsmerken.
© 2020 TE Connectivity. Alle rechten voorbehouden.

A. Installatie van hoekvormige isolatiestukken

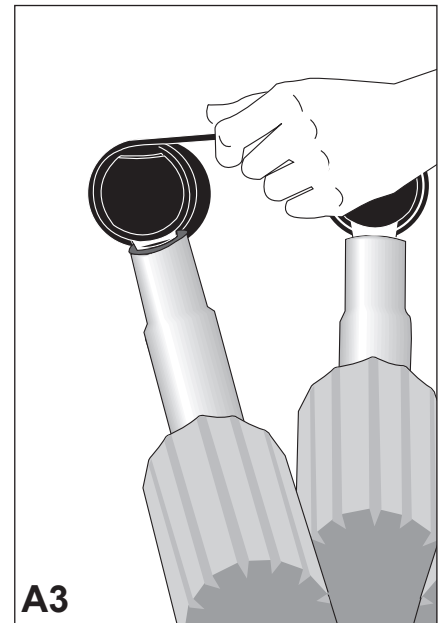


Monteer de eindsluiting voorlopig in haar eindstand. Verzeker U ervan dat de horizontale lijn van het broekstuk minimum 50 mm boven de bodemplaat van de aansluitkast uitsteekt. Reinig en ontvet de kabelschoenen en de doorvoerisolatoren. Haal de isolatiestukken uit de plastic zak en schuif de plastic over iedere ader. Houd de zak op zijn plaats met plakband.



Verwijder de kabelschoenen van de aansluitbout en glijd de isolatiestukken over de aders zoals aangetoond in bovenstaande figuur.

Sluit de kabelschoenen aan op de doorvoerisolator en span de moer op met het juiste koppel.



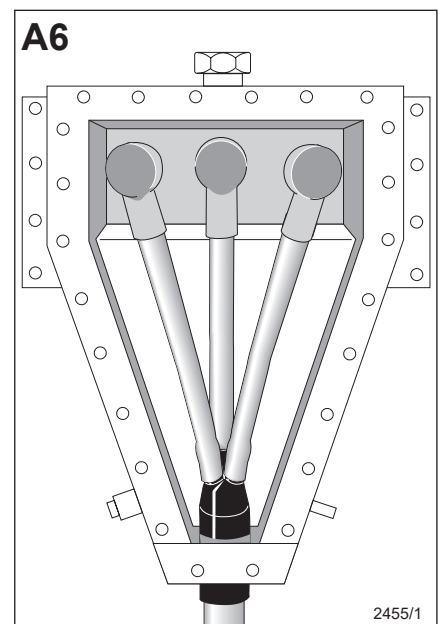
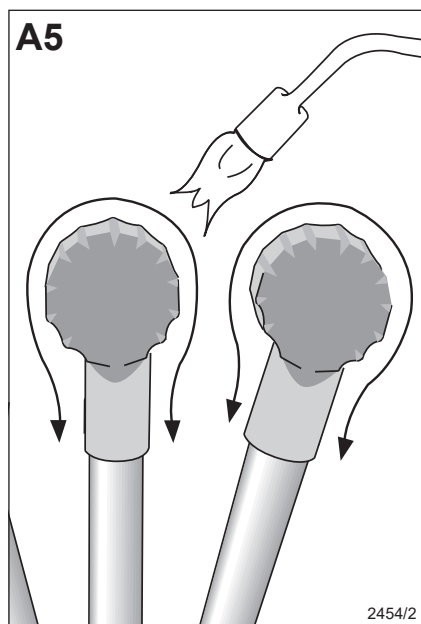
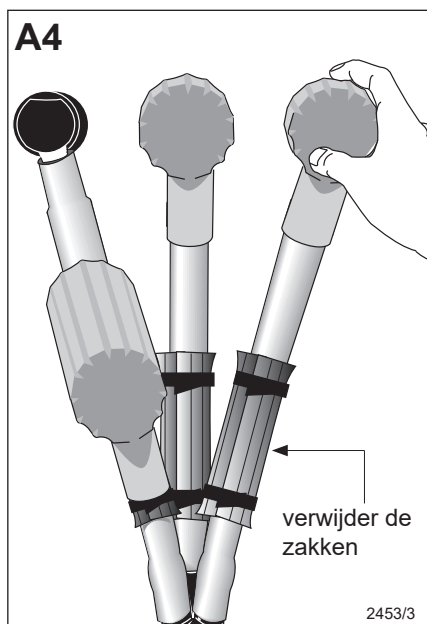
Verwijder de beschermepapieren van de masticstrips. Druk de korte masticstrip rond de moer van de doorvoerisolator. Wikkel de lange masticstrip rond de cylinder van de kabelschoen en rond het geleidend deel van de doorvoerisolator.

Opmerking: Gebruik juist genoeg mastic om alle metalen delen te bedekken, breng geen mastic aan op de isolatie van de doorvoerisolator.

Verwijder de beschermepapieren van de isolatiestukken.

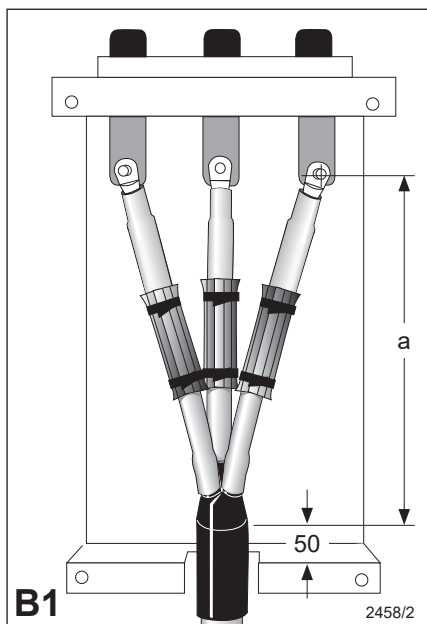
Plaats de isolatiestukken over de doorvoerisolatoren zoals aangetoond in onderstaande figuur. Verwijder de plastic zakjes.

Krimp de isolatiestukken te beginnen bij de binnenhoek, ga verder over de doorvoerisolator en eindig met de aderszijde.

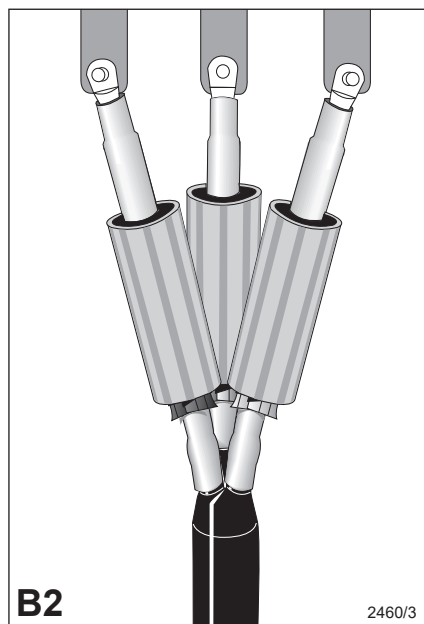


Afgewerkte aansluiting.

B. Installatie van rechte isolatiestukken

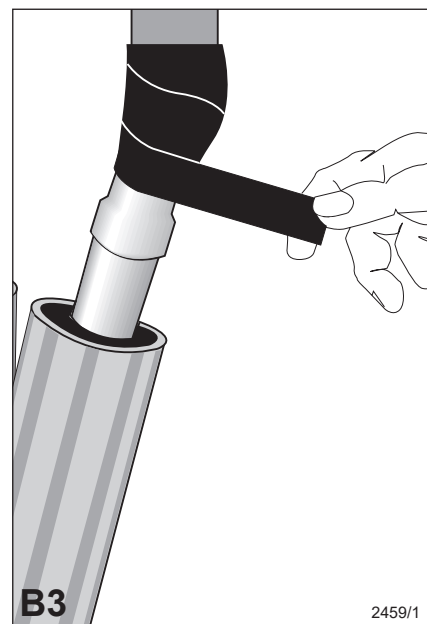


Verzeker U ervan dat de horizontale lijn van het broekstuk minimum 50 mm boven de bodemplaat van de aansluitkast uitsteekt. Monteer de eindsluiting in haar eindstand. Reinig en ontvet de kabelschoenen en de doorvoerisolatoren. Haal de isolatiestukken uit de plastic zak en schuif de plastic over iedere ader. Houd de zak op zijn plaats met plakband.



Verwijder de kabelschoenen van doorvoerisolator en glijd de isolatiestukken over de aders zoals aangetoond in bovenstaande figuur.

Sluit de kabelschoenen aan op de doorvoerisolator en span de moer op met het juiste koppel.

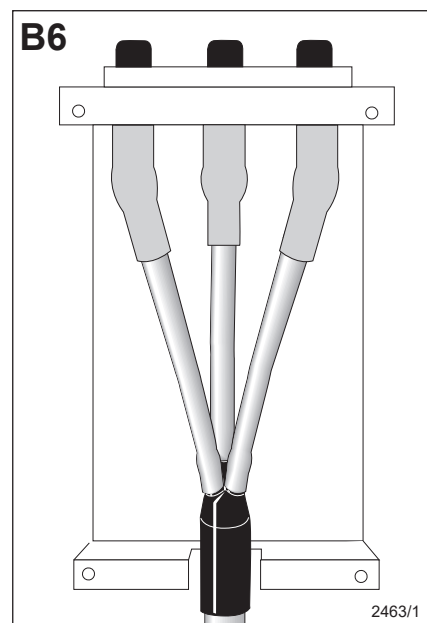
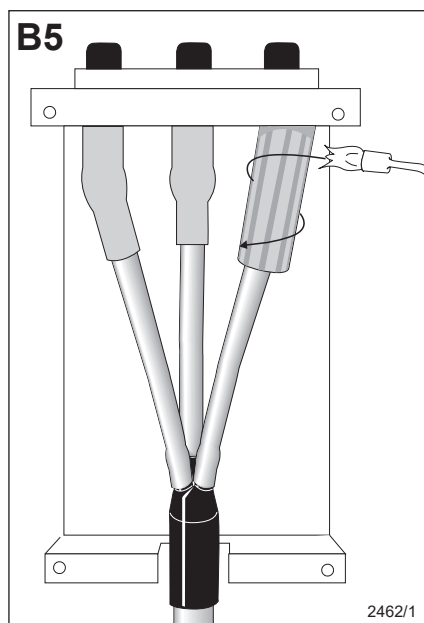
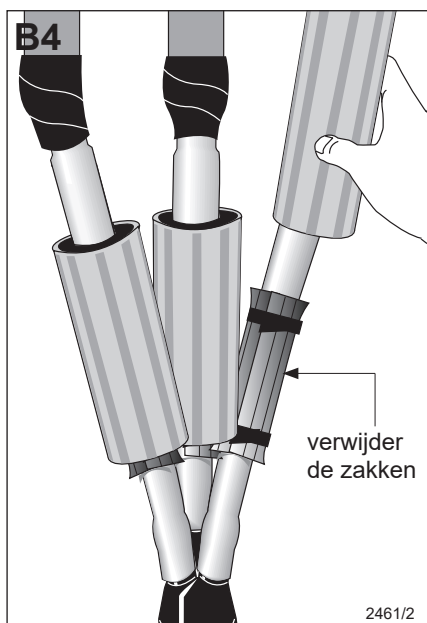


Verwijder de bescherm papieren van de masticbanden en wikkel ze rond de kabelschoenen en de bouten zodat alle metalen delen bedekt zijn.

Verwijder de bescherm papieren van de isolatiestukken en glijd ze over de doorvoering zodat ze de aansluitingszone evenredig overlappen. Verwijder de plastic zakjes.

Krimp de isolatiestukken te beginnen aan de zijde van de doorvoerisolator en werk geleidelijk naar de aders toe.

Afgewerkte aansluiting.



Raychem probeert voortdurend op ieder gebied haar producten te verbeteren. Indien U opmerkingen heeft over onze installatie instructie verzoeken wij Uvriendelijk contact op te nemen met ons verkoopsbureau.

Verwijder al het afval volgens de plaatselijke voorschriften.

