

工具外観イメージ

**1. はじめに**

この取扱説明書は、RITS コネクタ、プラグ・ソケットアセンブリ用ハンドツール(工具型番: 1729940-1)の取扱いについて記述するものです。

**作業の前に必ずお読み下さい。**

**2. 適用製品**

適用コネクタ : RITS コネクタ プラグアセンブリ (以下文中ではプラグと呼びます)  
 (コネクタ型番 : \*-1473562-\*)

: RITS コネクタ ソケットアセンブリ(以下文中ではソケットと呼びます)  
 (コネクタ型番 : \*-1746741-\*)

**3. 工具外形寸法と重量**

- 外形寸法: 52 (W) × 210(L) × 30(D)
- 重量: 約 0.3 kg

**4. 作業上の注意**

(1) 適用製品の確認

コネクタ取扱説明書(411-78014)を参照し、使用されるコネクタ、電線タイプが適切かどうかを確認して下さい。

(2) 始業点検

目視検査: 全ての部品が適切な場所にあり、磨耗、キズ、ひび割れ等がないか確認して下さい。

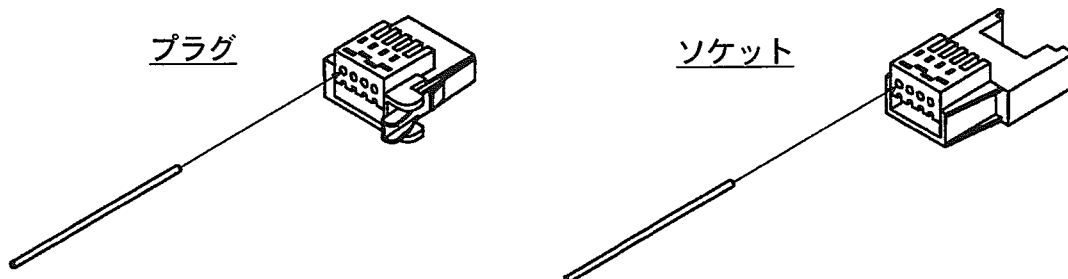
動作検査: ハンドル部に異常なガタがないか確認して下さい。

圧接検査: コネクタを圧接して正常な圧接ができるか確認して下さい。

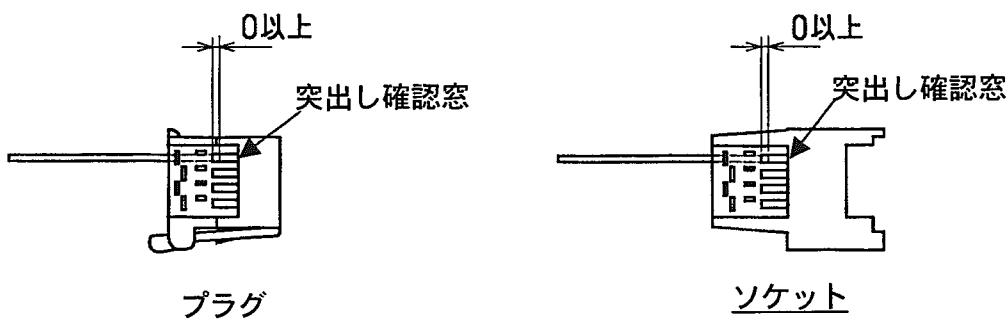
上記検査に合格しない場合は、工具の再調整又は交換が必要です。最寄りの代理店又は、タイコエレクトロニクスの各営業所へお申し出下さい。

## 5. 結線手順

- (1)コネクタの電線セット穴に電線を挿入して下さい。  
電線は突当たるまで挿入し、確実に固定されるまで押し込んで下さい。

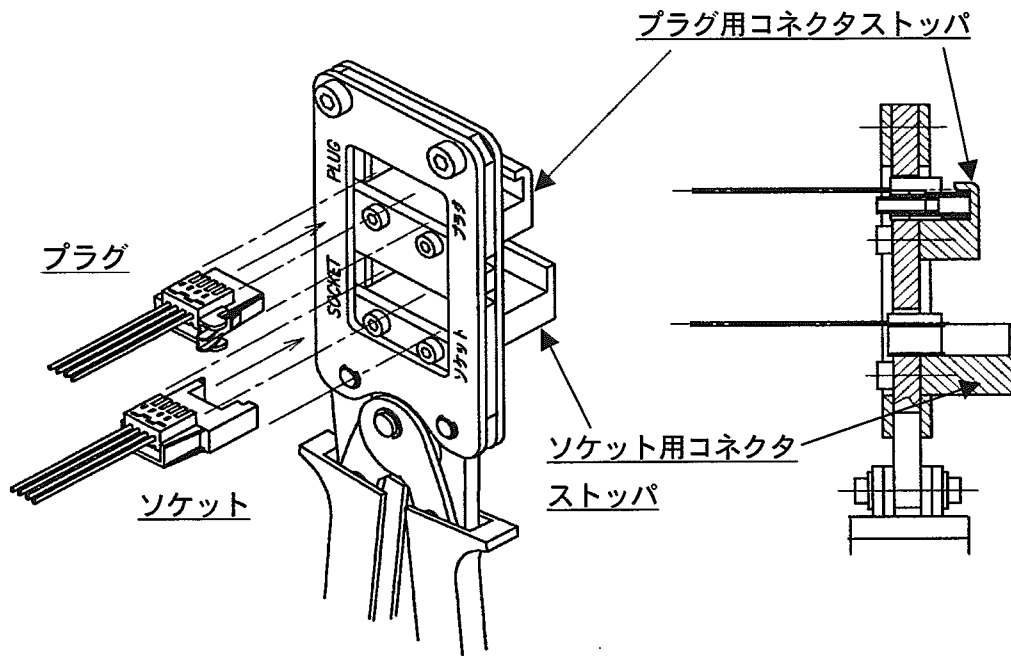


- (2)電線が突出し確認窓から出ていることを確認して下さい。



- (3)コネクタをハンドツールにセットします。(1回にセットできるのは、プラグかソケットのどちらかひとつです)

- ①プラグをセットする場合。  
ツールの表面に(PLUG,プラグ)と書いてある挿入口から入れて、コネクタストッパに当たるまで、挿入して下さい。
- ②ソケットをセットする場合。  
ツールの表面に(SOCKET,ソケット)と書いてある挿入口から入れて、コネクタストッパに当たるまで、挿入して下さい。



- (4) ラチェットが開放するまでハンドルを握って結線して下さい。
- (5) 取付適用規格 411-78014 にのっとり、結線品質を確認して下さい。

**6. 結線品質検査**

ホールドハウジングのロックが確実にかかっていることを確認し、コネクタ取扱説明書(411-78014)にのっとり、結線品質を確認して下さい。

正常な圧接が出来ない場合は、工具の磨耗、損傷が原因している場合があります。工具の検査を代理店又は、タイコエレクトロニクスの各営業所にお申し付け下さい。

**7. 日常の保守管理**

- (1) 埃、汚れ、湿気、異物を清潔で毛羽立っていない柔らかい布で取り去って下さい。工具を破損させるようなものは使用しないで下さい。
- (2) 工具の全摺動摩擦面には SAE #20 番等の良質な機械油を注油して下さい。油は薄い油膜でおおう状態にして、つけすぎないで下さい。
- (3) 工具を使用しない時は、ハンドルを閉じて、ダイスに異物が進入しないようにして、清潔な乾燥した場所に保管して下さい。