

Fig.1 工具外観イメージ

1. はじめに

本取扱説明書はダイナミック 3000 シリーズコネクタ用シーケンシャル・クリップを装着する為の挿入工具(工具型番:1596266-1)の取扱いについて記述するものです。

作業の前に必ずお読み下さい。

2. 適用製品

- ダイナミック3000シリーズ用リセ・ハウジング
(型番:1-1565878-3)
- ダイナミック 3000 シリーズコネクタ用シーケンシャル・クリップ
(型番:1565644-2)

3. 工具外形寸法と重量

- 外形寸法:
50(W) × 1.2(D) × 10(H) mm
- 重量: 約 4.7 g

1. Introduction

This manual describes the use of Insertion Tool (P/N:1596266-1) for inserting a Sequential Clip to Dynamic 3000 series receptacle housing.

Read this manual carefully before operation

2. Applicable products

- Dynamic 3000 series receptacle housing
(P/N: 1-1565878-3)
- Sequential Clip for Dynamic 3000 series connector
(P/N: 1565644-2)

3. Overall dimensions and weight

- Overall dimensions:
50(W) × 1.2(D) × 10(H) mm
- Weight: 4.7 g Approx.

4. 作業手順

下記の手順でシーケンシャル・クリップをリセ・ハウジングに装着して下さい。

- (1) 片手でハウジングを保持しながら、他方の手でクリップをハウジングの回路番号1のところに仮挿入します。(Fig.2を参照)

注記 この時、ハウジングを‘AMP’マークが上の面になるよう保持して下さい。クリップの仮挿入時、クリップの挿入向きと挿入する部分(図中の挿入エリアを参照)を間違わないようにご注意下さい。また、クリップの仮挿入時、クリップをハウジングに入れ過ぎないようにご注意下さい。挿入の目安は図中のようにクリップがハウジングの端面から5~6 mm程度出ているようにして下さい。

4. Operation procedures

Insert a clip to receptacle housing in following procedures.

- (1) Pre-insert a clip to circuit No.1 entrance of housing by a hand with keeping the housing on another hand. (Fig.2)

NOTE Keeping the housing so that a 'AMP' mark on it is in top direction. Make sure the inserting direction of the clip during inserting it. (Referring the inserting area shown as in Fig.2.) Also, do not pre-insert the clip too far into the housing during insertion. Please pre-insert the clip to the housing so that it is protruding about 5-6 mm from the end surface of the housing shown as in Fig.2.

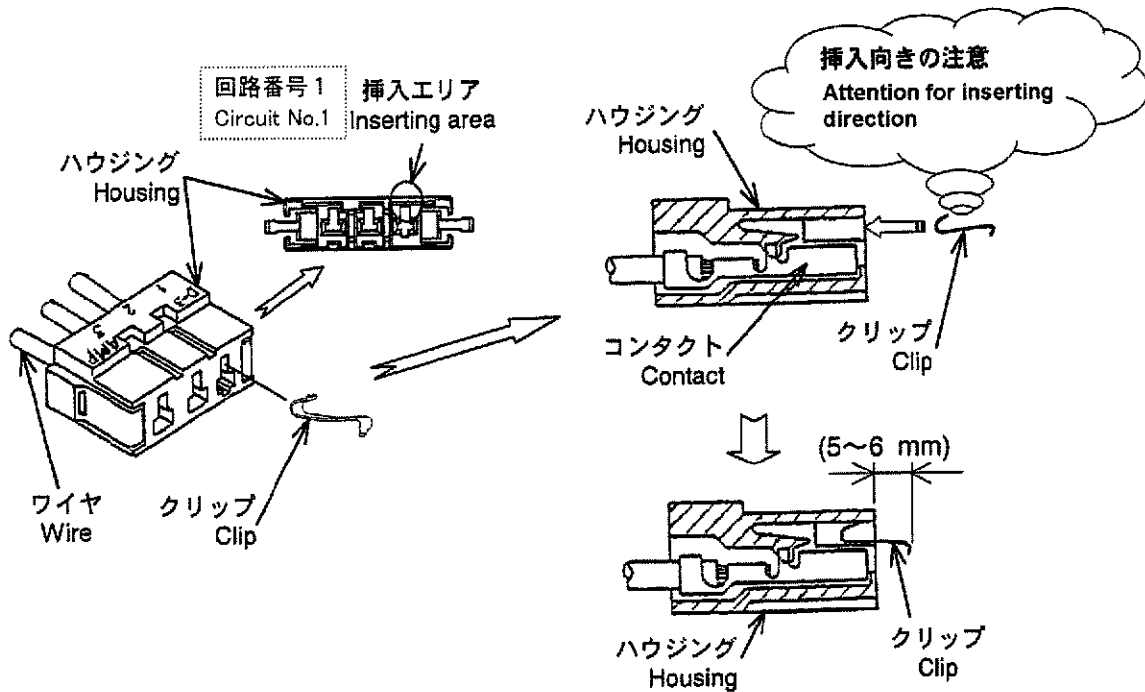


Fig.2

(2) 片手でハウジングを保持しながら、挿入工具の先端をハウジングの入り口に沿って垂直に差し込み、更に押し込みます。(Fig.3を参照)

注記 この時、挿入工具を斜めに押し込み、クリップにダメージを与える恐れがありますので、ご注意ください。

(2) Insert an Insertion Tool vertically to the entrance of the housing against the inside wall of the housing. (Fig.3)

NOTE Do not insert the tool in inclination because it is afraid to damage the clip.

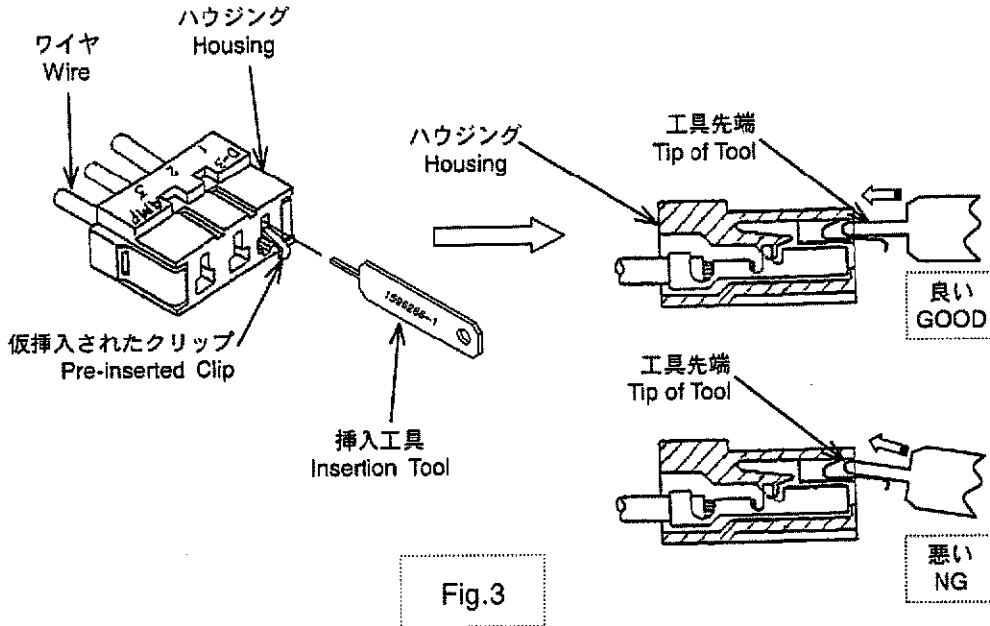


Fig.3

(3) クリップ全体が押し込まれた後、挿入工具をまっすぐに引出します。

注記 シーケンシャル・クリップ装着後、シーケンシャル・クリップがハウジングの端面より突き出していないことを目視にて確認して下さい。(Fig.4を参照)

(3) Pull out the Insertion Tool from the housing after inserted the clip.

NOTE Check visually that the sequential clip did not protruded from the end surface of the housing after inserted the clip. (Fig.4)

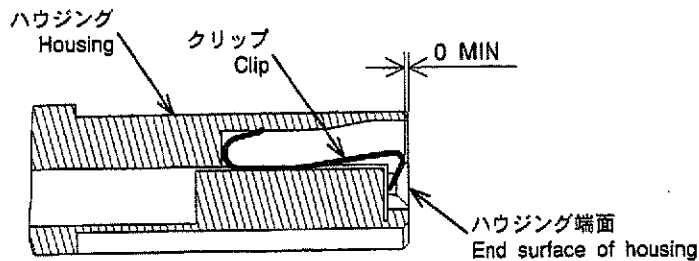


Fig.4

警告 一度でもハウジングからシーケンシャル・クリップを取外した場合は、そのシーケンシャル・クリップとハウジングの再利用が出来ません。再びシーケンシャル・クリップを装着する場合は、シーケンシャル・クリップとハウジングを新品に交換して下さい。

CAUTION Receptacle housing from which the sequential clip was removed also at once cannot be again equipped with the sequential clip. In equipping a receptacle housing with the sequential clip again, exchange the receptacle housing and the sequential clip for a new article.

5. 保守と点検

- (1) 本工具を使用する前に、きれいな柔らかいブラシや布で工具先端にゴミ、湿気や異物を拭き取って下さい。
- (2) 本工具を使用する前に、工具先端部が変形(曲がり)や破損しているかどうかを確認して下さい。
変形している場合は、新しい工具と交換して下さい。
- (3) 本工具を使用する際に、落としたり、ぶついたりなど変形させないように慎重に扱って下さい。
- (4) 本工具を使用しない時は乾燥したきれいな場所に保管して下さい。

尚、本工具のご用命は弊社最寄りの営業にお問合せ下さい。

5. Maintenance and inspection

- (1) Remove dust, moisture or other contaminants with a clean, soft brush or lint-free cloth before using the tool.
- (2) Check the damage (bend) of the tool's tip before using the tool.
Replace a new tool if the tip of tool is damaged.
- (3) Do not drop or damage the tool during using it.
- (4) Store the tool in clean, dry area when it is not in use.

Also, contact your local AMP representative for the tool.