

1. 製品名称及び型番

1.1 ハウジング

型番*	品名
1376106	16極キャップ・ハウジング・アセンブリ
1473203	16極キャップ・ハウジング・アセンブリ・ピギイバック・ブラケット
1318386	16極プラグ・ハウジング・アセンブリ
1376103	24極キャップ・ハウジング・アセンブリ
1318917	24極プラグ・ハウジング・アセンブリ
1565377	28極キャップ・ハウジング・アセンブリ
1565380	28極プラグ・ハウジング・アセンブリ

Fig. 1

\*注記: 型番(パーツナンバー)は、リスト中親番号にダッシュ付きの1桁の数字をもって構成されます。各親番号に対するダッシュ付き番号の詳細は顧客用図面またはカタログを参照下さい。なお、接頭の数字がゼロの場合は、ゼロ及びダッシュは省略されます。

1.2 コンタクト

型番	名称	適用電線(○:適用, -:適用外)			
		種類	0.22	0.3	0.5
1123343-1	025 リセプタクル (メス端子)	CAVS	○	○	○
		CAVUS/AVSS	-	○	○
		AVSSH	-	○	○
1376109-1	025 タブ (オス端子)	CAVS	-	○	○
		CAVUS/AVSS	-	○	○
		AVSSH	-	○	○

Fig. 2

1.3 製品の構成図

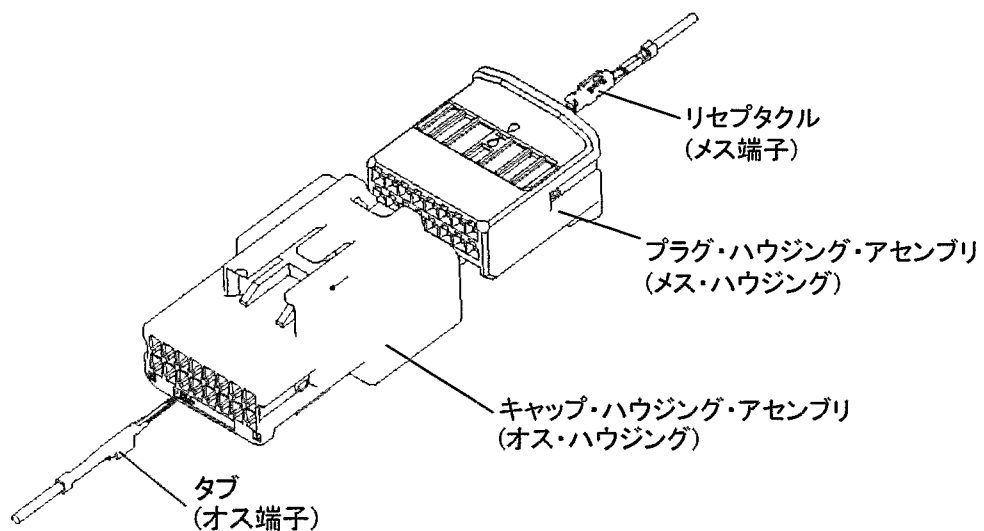


Fig. 3

## 2.顧客の受入検査

AMP 品質管理規定により検査を行い、出荷に際しては完全なロット管理を行っていますが、受入検査として少なくとも該当製品の顧客用図面の内容について、検査をすることが望まれます。

## 3.保管および運搬時の取扱いについて

### 3.1 端子

- (1)梱包箱から出された状態での放置、運搬は避けて下さい。
- (2)リールのフランジの面だけを持って運ばないで下さい。リールが破損し、圧着機にかからなくなります。

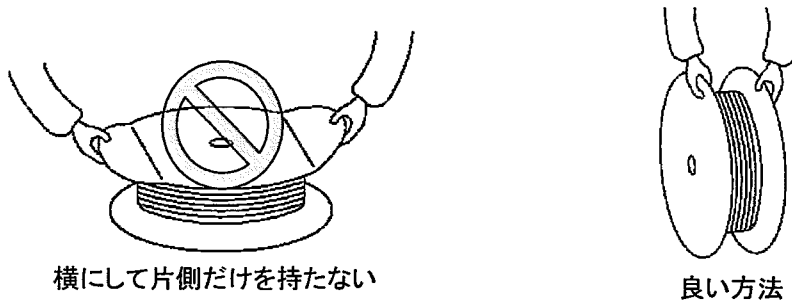


Fig. 4

- (3)湿気の多い所には放置しないで下さい。直射日光にあたらない乾燥した清潔な屋内で、かつ常温常湿(5~35°C, 45~85%RH)の環境下に保管して下さい。
- (4)圧着機から一時取り外されたリールは、その先端の端子を適切な紐や針金によってフランジに結び、リールがほどけない様にして下さい。

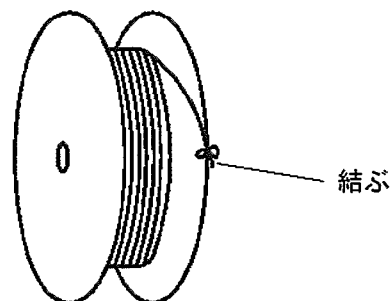


Fig. 5

### 3.2 ハウジング

- (1)直射日光にあたらない乾燥した清潔な屋内で、かつ常温常湿(5~35°C, 45~85%RH)の環境下に保管して下さい。
- (2)露出状態での運搬や、長時間放置することは避けて下さい。
- (3)運搬の際は、落下・衝撃を避けて下さい。

### 4. 圧着作業

圧着作業は、必ず当社指定の工具を使用いただき、指示された規程に従って、正しく実施して下さい。

#### 4.1 電線

##### 4.1.1 適用電線

適用電線については、Fig. 2を参照願います。

##### 4.1.2 端末加工上の注意

芯線に傷・切断・切欠き等がないように注意して下さい。

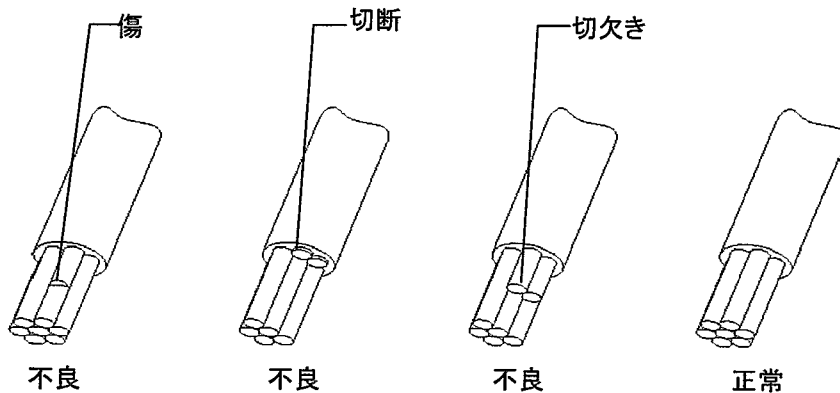


Fig. 6

#### 4.2 圧着機の取扱いについて

下表の自動機取扱説明書を、それぞれ参照願います。

025 オス・メス端子	412-5022
-------------	----------

#### 4.3 圧着条件

下表の取付適用規格を、それぞれ参照願います。

025 メス端子	114-5250-1
025 オス端子	114-5291-1

#### 4.4 圧着端子の保管及び取扱いについて

- (1)乾燥した清潔な場所に保管して下さい。また、長期間にわたり露出状態で放置することは避けて下さい。
- (2)束ねる場合は、端子のからみ・変形のない様に十分注意して下さい。  
特に、端子ランスやオス端子先端が変形しない様に、注意して下さい。
- (3)多量に積み重ねると突起部が引っかかり、重量のために端子及びランスが変形し、接触不良、端子保持力低下の原因となりますので、ご注意願います。
- (4)端子先端をそろえる為に、端子先端をたたいたり机面等に当たったりしないで下さい。  
端子の変形が発生し、嵌合や性能に支障をきたす場合があります。

## 5. ハーネス製造作業

### 5.1 オス・メス端子のハウジングへの挿入

- (1) リテーナが仮係止状態にあることを確認して下さい。万一、本係止状態にある場合には仮係止状態にした後に作業願います(5.3 参照)。本係止状態では端子が挿入できません。

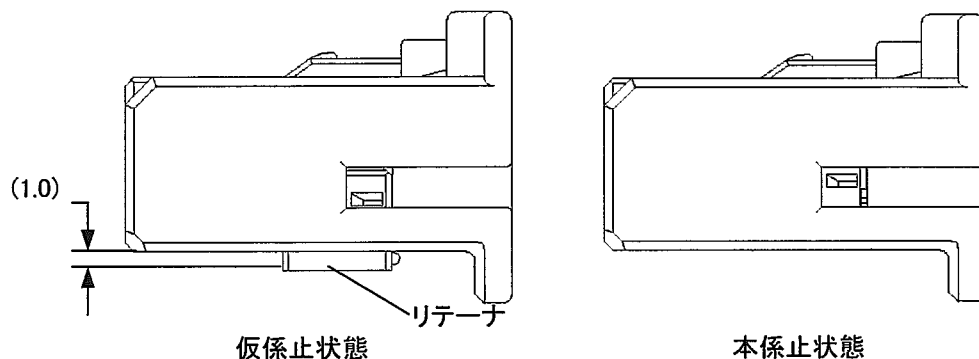


Fig. 7

- (2) 端子とハウジングのオス・メスを確認願います。

オス端子はオス・ハウジングに、メス端子はメス・ハウジングに挿入願います。

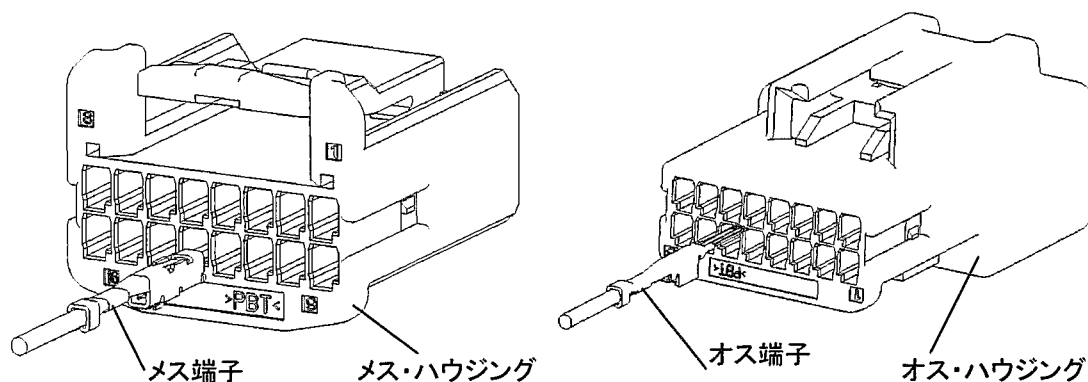


Fig. 8

#### 注意

オス・メスの組合わせを誤って挿入しないで下さい。端子及びハウジングの破損・変形の原因となります。

万一、誤挿入してしまった場合には、端子・ハウジングを新品と交換して下さい。

- (3) Fig. 8のような向きに各端子をキャビティ(穴)に挿入します。

ランスが係止され、それ以上挿入できなければ挿入作業は完了です。

- (4) 電線を軽く引き、端子が抜けないことを確認して下さい。引く力は 20N 以下にしてください。

#### 注意

端子挿入作業は、端子ランスや接触部を変形させないように、電線を持って行って下さい。

5.2 リテーナ(二重係止)装着作業

- (1) 所定位置に全ての端子挿入後、リテーナを押込み本係止状態にします。  
 押込み後は、係止部のつめ(2箇所)が係止されたことを確認して下さい。

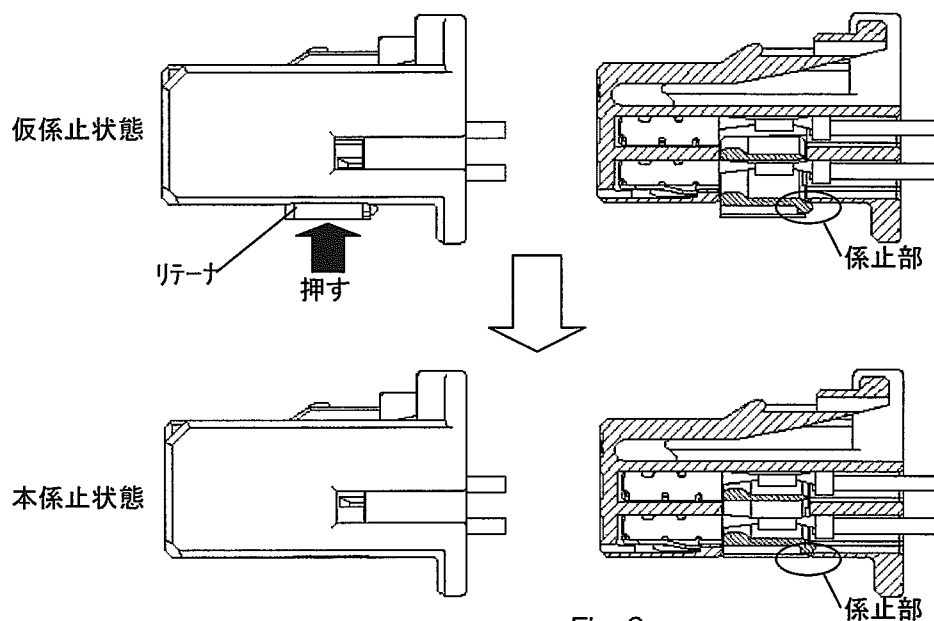


Fig. 9

- (2) リテーナの押込みが出来ない場合には、無理に押込まず、端子が完全に挿入されているか確認して下さい。  
 (無理に押込んだ場合には、リテーナ・端子・ハウジングが破損する場合があります。)  
 端子が完全に挿入されていない場合には、リテーナの押込みが出来ません。  
 5.1を参照し、完全に端子を挿入して下さい。

5.3 リテーナの解除方法

端子の挿入・引抜き時には、リテーナが仮係止状態にあるか確認して下さい。  
 本係止状態では、挿入・引抜き作業はできません、下記順序に従いリテーナを仮係止状態に戻してから、実施して下さい。(Fig.10)

- (1)リテーナの治具挿入部に幅 1mm の精密ドライバを差込んで下さい。  
 (2)リテーナを仮係止状態まで(約 1mm)引き出し、係止部全てのつめ(2箇所)が解除されたことを確認して下さい。

**注意** リテーナを必要以上に引き出さないで下さい。破損の原因となります。

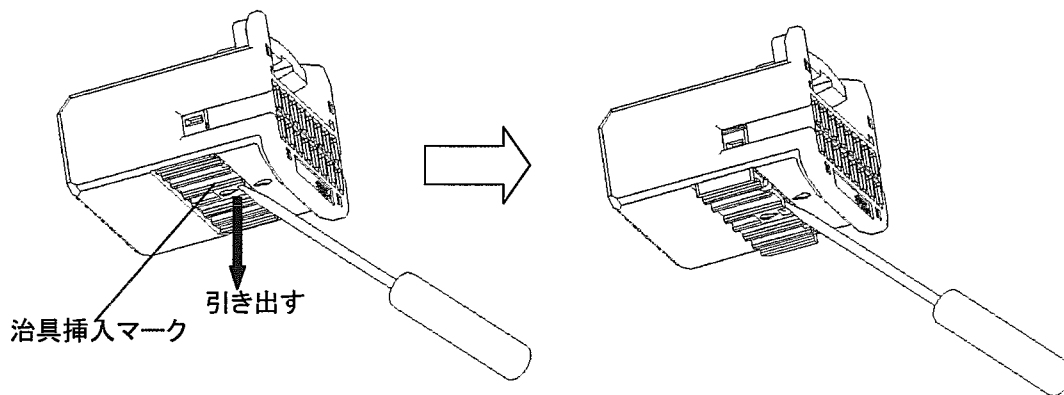


Fig. 10

5.4 端子の引抜き方法

(1)リテーナが仮係止状態になっていることを確認します。

本係止状態になっている場合には、5.3を参照し仮係止状態にして下さい。

本係止状態では、端子の引抜きはできません。

(2) メス端子の場合

①専用の引抜き工具(型番:1276565-1)を、所定の穴へ突き当て部がハウジングに当たるまで挿入します。

②引抜き工具を挿入した状態にて、電線を引張り端子を引抜きます。

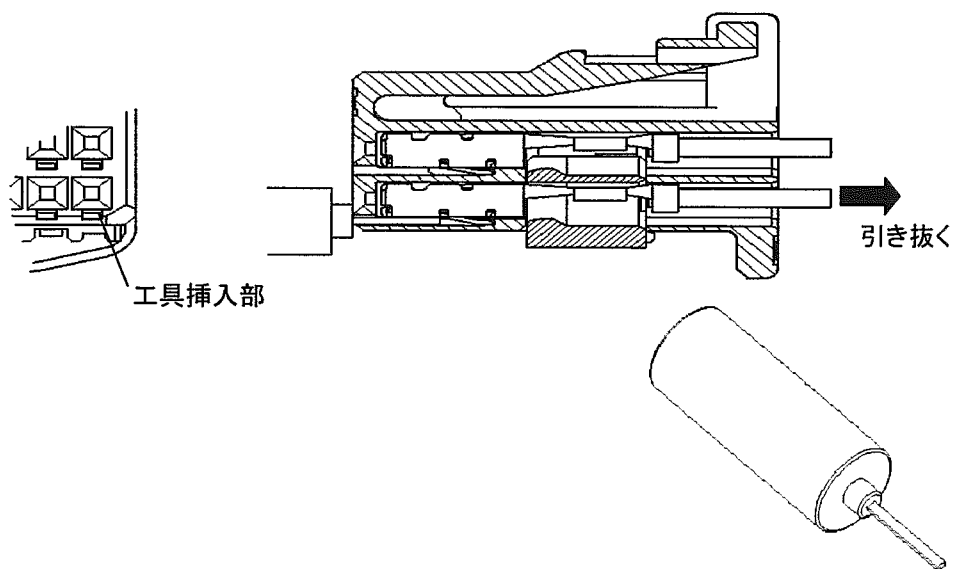


Fig. 11

**注意** 接触部の変形等が発生する為、引抜き工具やドライバを、メス端子内部に挿入しない様に注意して下さい。万一、挿入してしまった場合には、新品のメス端子と交換して下さい。

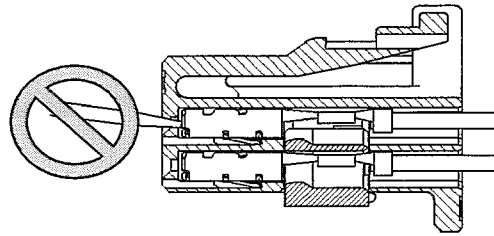
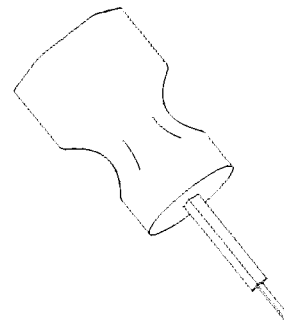
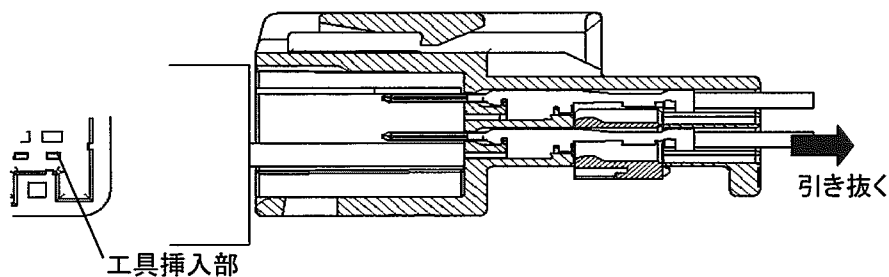


Fig. 12

### (3) オス端子の場合

- ①専用の引抜き工具(型番:1366865-1)を、所定の穴へ挿入します。
- ②引抜き工具を挿入した状態にて、電線を引張り端子を引抜きます。

**注意** 引き抜き工具挿入の際には、オス端子の傷付き・変形に注意願います。  
万一、傷付き・変形等発生した場合には、新しい端子に交換して下さい。



025 オス端子用引抜き工具型番:1366865-1

Fig. 13

**注意** ①端子が引抜けない場合には、工具を一旦抜き、電線を持ちながら端子を奥へ押し込み、再び工具を挿入して下さい。

無理に工具をこじると、工具の変形、端子ランスの変形による端子保持力低下の原因となります。

また、引抜き作業は10回以上繰り返さないで下さい。端子保持力が低下します。

- ②引抜き工具挿入時には、端子・ハウジングの傷付き・変形の発生に注意願います。
- ③端子が抜けない場合には、無理に抜かず、ランスが確実に解除されているかを、確認して下さい。
- ④万一、傷付き・変形等発生した場合には、新しい端子に交換して下さい。

## 5.5 ハーネス製品の管理

### 5.5.1 取扱いについて

コネクタや電線に無理な力を加えたり、衝撃を与えたりしないように十分注意して下さい。

### 5.5.2 電線の結束やテーピングについて

テーピングの位置は、コネクタ端面から 30mm 以上離し、且つ電線に無理な力が掛らないように注意して下さい。

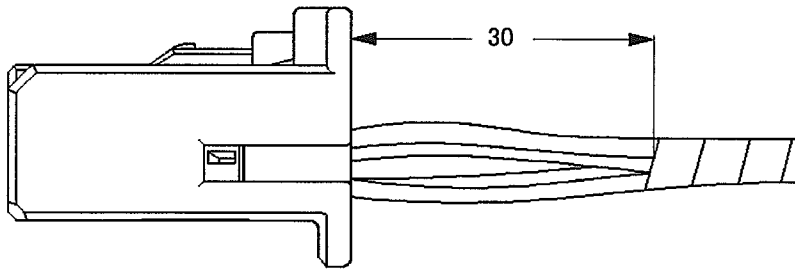


Fig. 14

### 5.5.3 導通検査について

- (1) 導通検査に使用する治具は、相手側コネクタもしくは、同等の物を使用願います。
- (2) メス端子内部に、検査用プローブを絶対に挿入しないで下さい。  
検査用プローブは必ず電線側から当てて下さい。

**注意** 検査用プローブを挿入してしまった場合には、必ず新品のメス端子と交換して下さい。

### 5.5.4 保管について

乾燥した清潔な場所に保管して下さい。また、露出状態での長時間放置は避けて下さい。

### 5.5.5 出荷・運搬について

適正な梱包箱を利用し、塵埃・雨水等を避け、丁寧な取扱いを願います。

## 6. コネクタの嵌合及び引抜き作業

### 6.1 コネクタの嵌合

- (1) 端子のハウジングへの装着状態・電線の束ね位置・リテーナが本係止状態にあるかを確認して下さい。  
リテーナが仮係止状態にある場合には、5項を参照し、本係止状態にして下さい。
- (2) 次に、端子の変形・変色・傷・錆、ハウジングの変形・割れ・欠損・変色等の異常がないか確認して下さい。

**注意** 異常を発見した場合には、必ず新品と交換して下さい。

- (3) 指定のオス・メス・ハウジングをFig. 15の様な向きにまっすぐ挿入して下さい。  
「パチン」と音がしてそれ以上押込むことが出来なければ嵌合は完了です。  
挿入出来ない場合には、無理に押込まず(1)(2)の項目を再度確認して下さい。



**注意** 挿入時には、絶対にコネクタをこじらない(挿入方向以外に力を加えない)ように、注意して下さい。

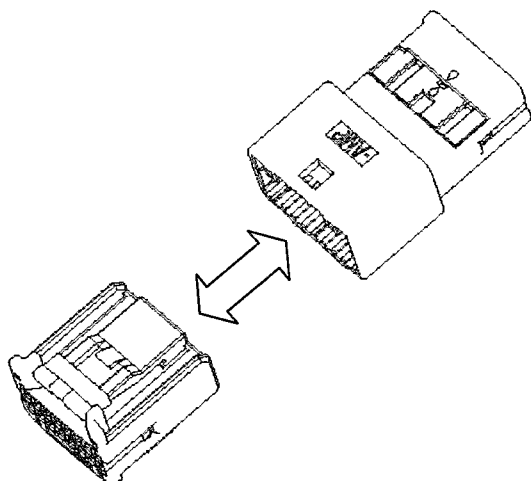


Fig. 15

(4)さらにメス・ハウジングを軽く引張り、コネクタが抜けないことを確認して下さい。

## 6.2 コネクタの引抜き

オス・メスハウジングをつかみ、ロックレバーを押し下げながら真っ直ぐに引抜いて下さい。

引抜けない場合には、無理に引張らずにロックが完全に解除されているか確認して下さい。

**注意** 引抜き時には、絶対にコネクタをこじらない(挿入方向以外に力を加えない)ように、注意して下さい。

**注意** 電線のみをつかんだ状態では、絶対にコネクタを引張らないで下さい。

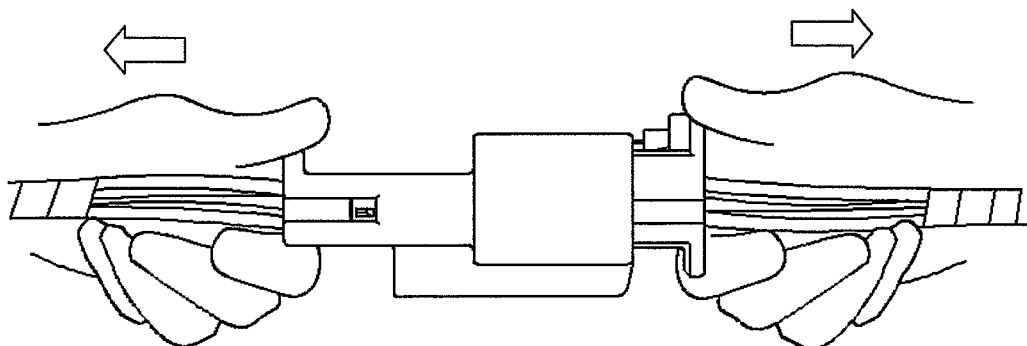


Fig. 16

## 6.3 その他注意事項

(1)コネクタの無用な抜き差しは避けて下さい。

(2)絶対に、指定コネクタ以外の物を挿入しないで下さい。

(3)嵌合・引抜き作業時および嵌合後に、電線・コネクタ等に無理な力や衝撃を、与えることのないよう十分に注意願います。

## 7. 車輻への組付け作業

(1)車体の貫通穴に通す場合は、無理な引抜き等を行わないで下さい。

(2)ブラケットへの装着時は、必ずオス・メスハウジングを持ち、ブラケットとカセットの位置・方向を確認し、こじらない様に注意して行って下さい。

(3)ブラケットへは、「パチン」と音がするまで押し込んで下さい。

**注意** ブラケットの推奨形状・寸法については、該当する製品の当社図面を参照下さい。