

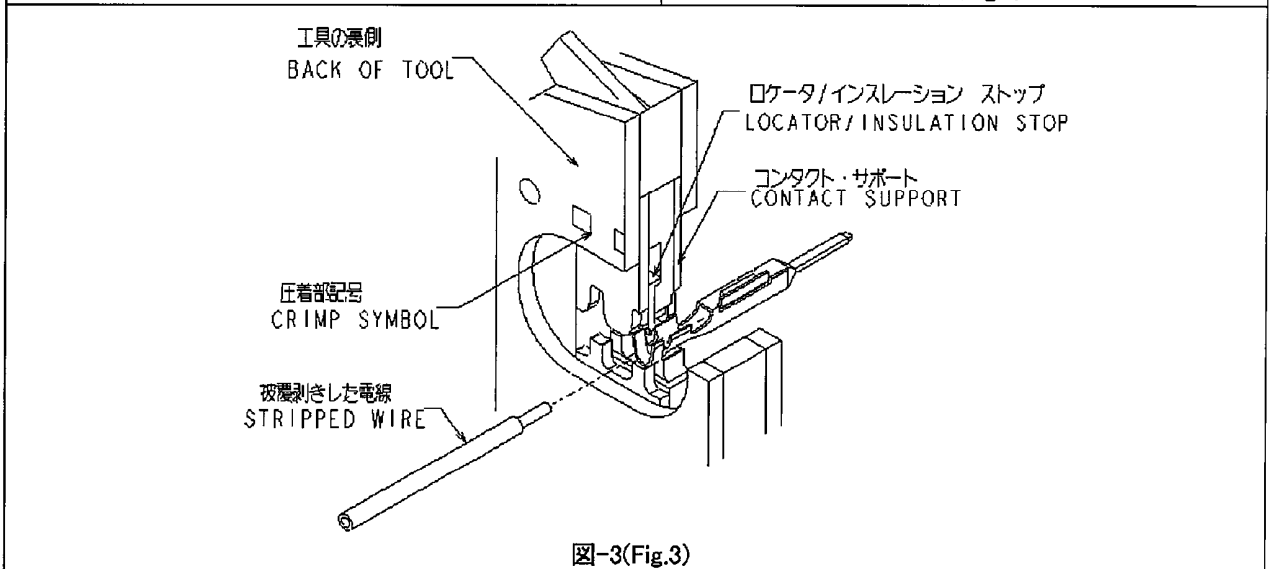
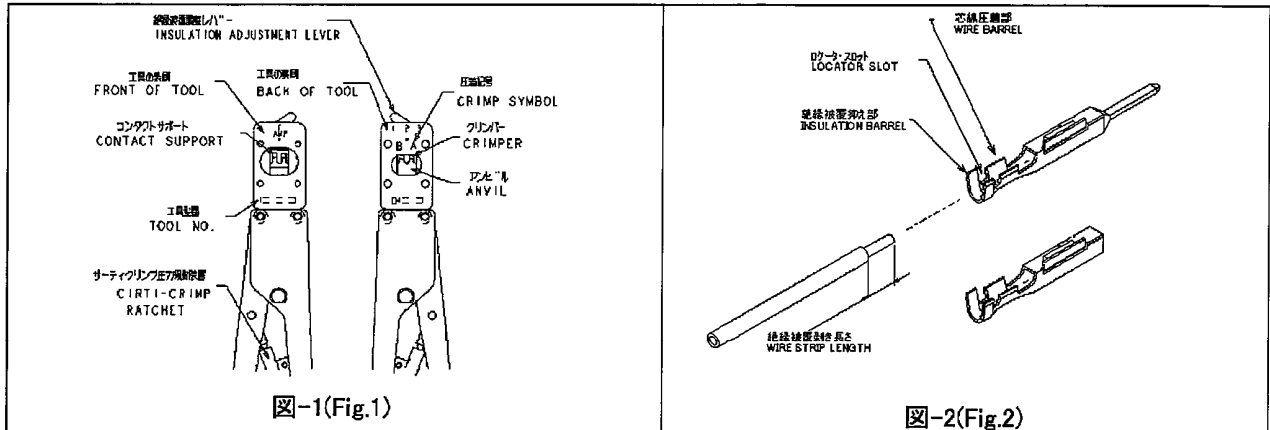
Straight Action Hand Tool for Dynamic D2-M contact
ダイナミック・D2-M・コンタクト用ストレート・アクション手動工具
TOOL P/N: 1276654-1

1. はじめに

この取扱説明書は、手動工具 1276654-1 の取扱いと保守について説明するものです。
圧着にとりかかる前に必ず本説明書をよくお読み下さい。

1. INTRODUCTION

This instruction sheet describes use and maintenance of the hand tool(P/N1276654-1)
READ THIS INSTRUCTION CAREFULLY BEFORE CRIMPING ANY CONTACT



工具型番 TOOL P/N	コンタクトシリーズ名 CONTACT SERIES	電線サイズ WIRE SIZE	コンタクト型番 CONTACT P/N		圧着部記号 CRIMP SYMBOL	電線 WIRE			
			L. P.	STRIP		芯線サイズ SIZE		絶縁被覆径 INSULATION DIA	電線被覆剥き WIRE STRIP LENGTH
			ハラ状	連鎖状		AWG	mm ²	mm	mm
1276654-1	D2-M	22-18	X-1318107-X	X-1318105-X	A	22-20	0.34-0.53	1.26-1.80	2.9~3.9
			X-1318111-X	X-1318109-X		B	18	0.76-0.86	1.79-1.95

表-1(Table-1)

X'には、1桁の数字が入り型番を構成します。
プリフィックスが0(ゼロ)の場合は省略されます。

'X' means one numeric number. When prefix number is 0(zero) , prefix omitted.

2. 圧着の手順

- 1) 表-1 を参照し電線、端子、使用するダイスの圧着部記号を確かめます。
- 2) 表-1 に示す長さに電線の被覆を剥きます
- 3) 図-3 のように工具の裏側(電線挿入側)が手前に向くようにして持ちます。
- 4) サーティ・クリンプ圧力規制装置が解放していない時は、工具のハンドルを一杯に閉じると開きます。
- 5) 工具の裏側から適用ダイスの内部をよく見ながら、表側から被覆抑え部を先にして、コンタ外をダイス内に挿入します。クリンプの下でロケータがコンタクトのロケータ・スロットに嵌まる位置にコンタ外を合わせ且つ図-4 の通りロケータに軽く押しつけます。コンタ外をその位置で手で保持しながらハンドルを軽く閉じて、圧着部がクリンプの中にわずかに入った状態で一旦止めます。
- 6) 被覆剥きした芯線の先端をロケータの下を通して芯線圧着部に挿入します。絶縁被覆がロケータ・インシュレーション・ストップに当たって止まった所が適正位置です。電線をそのまま保持して、ラチェットが開放されるまでハンドルを締めつけると圧着は完了します。ハンドルを開いて圧着された端子を取り出して下さい。
- 7) 被覆圧着抑え部の圧着高さは、絶縁被覆調整レバーを三つの位置(1-小、2-中、3-大)の中から合うように調整します。

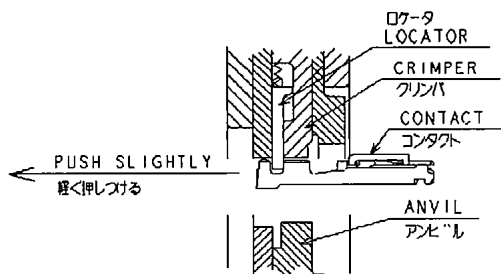


図-4(Fig.4)

3. 芯線部圧着高さの検査

圧着高さ検査には図-5 に示すような改造したマイクロメータを使用します。

TE では、特に希望されるユーザーには改造マイクロメータを実費販売致しますが、改造される場合には改造用図面を提供致しますのでお申し出下さい。圧着高さを測定し、その測定値が図-5 に合致していれば合格です。もし合格していないときは工具を再調整、または修理をする必要がありますので直ぐ返送して下さい。

2. CRIMPING PROCEDURE

- 1) Refer to the Table-1 and select wire of the specified size and insulation diameter, applicable contact and identify the appropriate crimp section according to the markings on the tool.
- 2) Strip the wire to the length indicated in the Table-1, taking care not to nick or cut wire strands.
- 3) Hold the tool so that the back (wire side) is facing you.
- 4) Open the handles fully by squeezing tool handles together.
- 5) Holding the contact by the mating end, insert the contact - insulation barrel first - through the front of the tool and into the appropriate crimp section. Position the contact so that the mating end of the contact is on the locator side of the tool, and so that the open "U" of the wire and insulation barrels face top of the tool. Position contact between crimps so locator/insulation stop enters locator slot in contact as shown Fig.4. Holding contact in this position, squeeze tool handles together until insulation barrel anvil starts entry into insulation crimper. DO NOT deform insulation barrel or wire barrel at this moment.
- 6) Insert a properly stripped wire through the wire slot in locator and into wire barrel of contact until insulation butts against the locator/ insulation stop. Holding wire in place, squeeze tool handles together until ratchet releases. Allow tool handles to open fully. Remove crimped contact from tool.
- 7) The insulation barrel crimp height is regulated by placing the insulation adjustment lever in one of three positions(1-small, 2-medium, or 3-large). Determine the proper insulation crimp setting as follows:

3. CRIMP HEIGHT INSPECTION

This inspection incorporates the use of a micrometer with a modified anvil as shown in Fig.5. TE can supply the modified micrometer or drawing to modify the micrometer.

Crimp the contact in accordance with Crimping Procedure. Using a micrometer, measure wire barrel crimp height as shown in Fig.5. If the crimp height does not conform to that shown in the chart, the tool should be made readjustment or repair by TE.

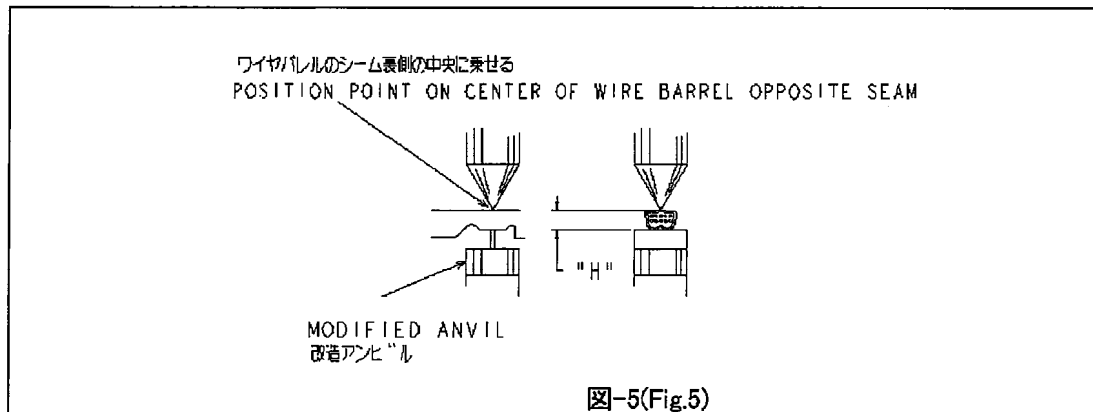


図-5(Fig.5)

工具型番 TOOL NO	コンタクト シリーズ名	シンボル SYMBOL	芯線サイズ SIZE		圧着高さ (H) mm CRIMP HEIGHT	取付適用規格 APPLICATION SPECIFICATION
			AWG	mm ²	ワイヤバレル WIRE BARREL	
1276654-1	D2-M	A	22-20	0.34-0.53	0.87-1.03	114-5258
		B	18	0.76-0.86	1.06-1.24	

4. 日常の保守管理

日常の保守管理は極めて重要であり、連続した生産を満足に遂行するために、各作業単位ソフト毎に効果的に行って下さい。

- 1) 埃、よごれ、湿気、異物を清潔でケバ立っていない柔らかい布で取り去ります。工具を破損させるようなものは使用してはいけません。
- 2) 規定の箇所にリネイング・ピンやリネイング・リングが欠落することなく正しくついているかどうか確かめます。
- 3) 工具の全摺動摩擦面には SAE20 番の良質の機械油を注油して下さい。油は薄い油膜でおおっていれば充分で、つけ過ぎてはいけません。
- 4) 工具を使用しない時にはハンドルを閉じて圧着ダイス中に異物が進入しないようにし、工具は清潔な乾燥した箇所に保管します。

5. 定期検査

- 1) 定期的な工具の検査を行い、検査の結果は工具について使用している方、または管理責任者の検査記録を併せて品質管理部門で記録しておかれるとよいでしょう。経験的に月一回で良いとされていますが使用頻度と環境条件、作業者の熟練度や、ユーザー側で独自に設定された基準等を加味して定期検査の頻度を設定して下さい。

4. DAILY MAINTENANCE

Daily maintenance is important to keep good quality production continuously. Proceed as follows;

- 1) Remove all foreign particles with a clean, soft brush, or a clean, soft, lint-free cloth.
- 2) Make sure the proper retaining pins are in place and secure with the proper retaining rings.
- 3) Make certain all pivot points and bearing surface are protected with a thin coat of any good ASE#20 motor oil. DO not oil excessively.
- 4) When the tool is not in use, keep the handles closed to prevent objects from becoming lodged between the crimping dies, and store the tool in a clean, dry area.

5. PERIODIC INSPECTION

- 1) Quality control personnel should inspect the tool periodically. A record of scheduled inspections should remain with the tool and/or be supplied to the tool. Through recommendable call for at least one inspection a month, the inspection frequency should be based on the amount of use, ambient working conditions, operator skill, and established company standards. These inspections should be performed in the following sequence.

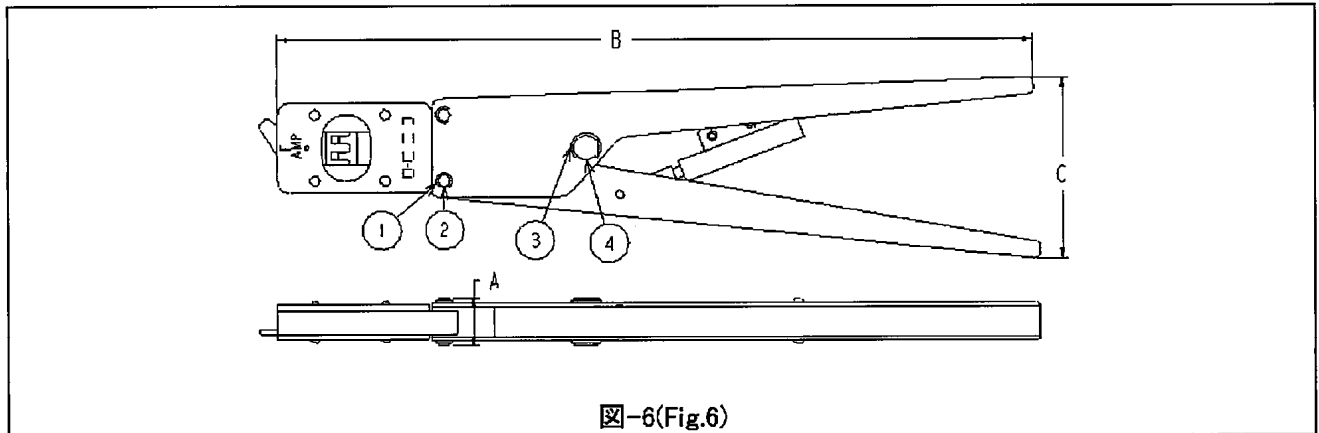


図-6(Fig.6)

工具の仕様(SPECIFICATION)		交換部品(SPARE PARTS)		
寸法(DIM.)	重量(WGT.)	項番(NO)	部品番号(P/N)	部品名(NAME)
A 22mm	525g	1	720666-3 OR 21045-3	リテイニング・リング(RING,RETAINING)
B 300mm		2	724794-6	リテイニング・ピン(PIN,RETAINING)
C 76mm		3	724794-2	リテイニング・ピン(PIN,RETAINING)
		4	724794-8	リテイニング・ピン(PIN,RETAINING)
		5	720666-6 OR 21045-6	リテイニング・リング(RING,RETAINING)
		6	913248-1	ハンドル・スプリング(SPRING,HANDLE)

2)目視検査の手順

工具のハンドルを半分閉じてから、プラスチック部品や塗料に害を及ぼさない適当な市販の脱脂剤に漬けて油分や、固着した異物の薄層等を除去します。留めてあるピン類はすべて、リテイニング・リングで保持されているかどうか確認します。もし部品の交換が必要なら図-6の部品表を参照して下さい。工具のハンドルをラチェットが解放するまで閉じて、それからハンドルを一杯に開きます。ハンドルが速やかに開かなかつたり、スプリングが弱って一杯に開かない時は取り替えねばなりません。ヘッド・アセンブリを点検するには、圧着ダイスに特に注意を払って偏平化していないか、ささくれ、ひび割れ、摩耗や欠損箇所がないか、よく調べてみますもしこんな欠陥が明らかに点検できる時は、工具はTEの工場で再調整又は修理をしなければなりませんので直ぐ返送して下さい。

6. 修理

図-6 に示した部品はお客様にて交換可能です。それ以外の部品は品質、信頼性を維持するため当社にて交換修理致します。工具の修理、調整、交換部品の購入に関しては、当社の本社、支店、営業所または代理店にお申しつけ下さい。

2)Procedure of visual inspection

Close handles partially and remove all lubrication and accumulated film by immersing the tool in a suitable commercial degreaser that will not affect paint or plastic material. Make sure the proper retaining pins are in place and secure with the proper retaining rings. If replacements are necessary, refer to parts listed in Fig.6. Close the tool handles, then allow tool handles to open freely. If they do not open quickly and fully, the spring is defective and must be replaced. Visual inspect the head assembly, with special emphasis on checking for worn, cracked, or broken dies. If damage to any part of the head assembly evident, the tool must be repaired by TE.

6. REPAIR

The parts listed in Fig.6 are customer-replaceable. Parts other than those specified in Fig. 6 must be replaced by TE to ensure certification of the tool. For repair of tool, adjustment, replacement, you contact your local TE head office, representative office, and sales office or TE distributors.