



1. 製品名称および型番

1.1 ハウジング

TE 型番*	名称
1318305	0.64 シリーズ ライトセンサー6 極 プラグハウジング (メス・コネクタ)
1981468	0.64 シリーズ ライトセンサー5 極 プラグハウジング (メス・コネクタ)

Fig.1

★注記: 型番(パーツナンバー)は、リスト中親番号にダッシュ付きの 1 桁の数字をもって構成されます。各親番号に対するダッシュ付き番号の詳細は顧客用図面またはカタログを参照下さい。
 なお、接頭の数字がゼロの場合は、ゼロ及びダッシュは省略されます。

1.2 コンタクト

TE型番	名称	適用電線			
		種類 (呼び)	0.22	0.3	0.5
1123343-1	.025 リセプタクル コンタクト	CAVS	○	○	×
		AVSS	×	○	×
		CAVUS	○	○	○

Fig.2

2. 製品の構成図

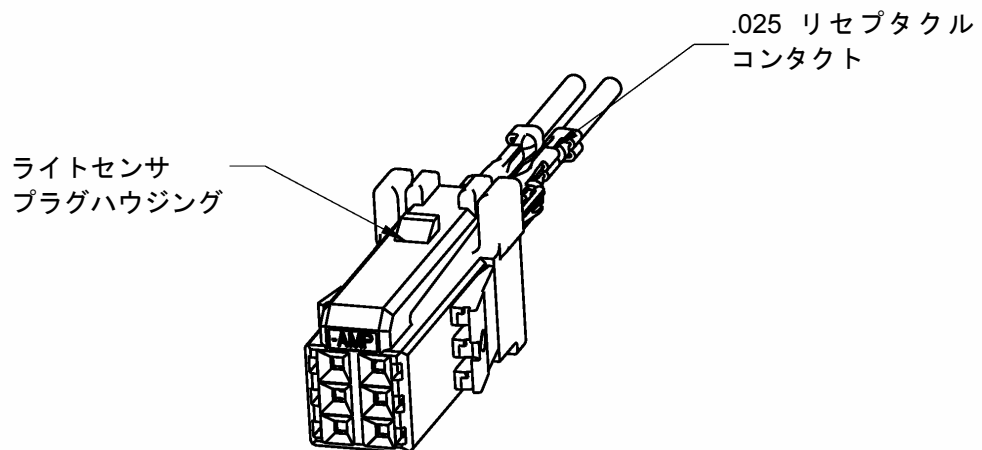


Fig.3



3. 顧客の受入検査

TE品質管理規定により検査を行ない、出荷に際しては完全なロット管理を行っておりますが、受入検査として少なくとも、該当する製品の顧客用図面により、次のような要領で検査することが望まれます。

3.1 端子

項目	検査規定及び方法	測定具
外観検査	1. 形状	目視
	2. めっき仕上げ度	目視
	3. 巻き方の状況	目視
寸法検査	1. ワイヤー・バレル幅	キャリパー ⁽¹⁾
	2. インシュレーション・バレル幅	キャリパー ⁽¹⁾

注記 (1) ; キャリパーとは、ノギス又はそれと同等精度の測定具のことをいいます。

Fig.4

受入時全リールとリール単位として、II (MIL-STD-105) 水準、AQL4%で目視検査を行い、かつそのリールの先端5個を検査し、全数合格をもってロット合格とする。

3.2 ハウジング

項目	検査規定及び方法	測定具
外観検査	1. バリ, 変色, 変形	目視
	2. ひび, われ, かけ	目視
機能検査	1. 嵌合 相応のキャップハウジングと無理なく嵌合及びロックが作動すること。	手指

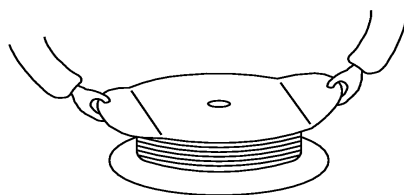
Fig.5

梱包箱毎を単位として、II (MIL-STD-105) 水準、AQL4%で目視検査を行い、又5個について機能検査を行ない、全数合格をもってロット合格とする。

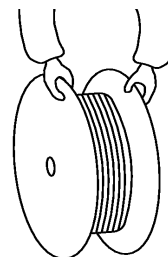
4. 保管及び運搬管理について

4.1 端子

- (1) 梱包箱から取り出したままの状態での放置、運搬はさけてください。
- (2) リールのフランジの片面のみ持って運ばないで下さい。リールが破損し、圧着機にかからず、使用が出来なくなります。



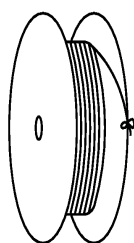
横にして片側のみで持たない



良い方法

Fig.6

- (3) 湿気の多い所には放置しないこと。即ち、比較的乾燥した直射日光にあたらない清浄な屋内で、かつ常温常湿の環境下の保管が望まれます。(常温常湿とは、5～35℃かつ45～85%をいいます。)
- (4) 使用を中断して、一時圧着機より取り外されたリールは、その先端の端子を適宜な紐によってフランジに結んでおいて、リールがほどけないようにして下さい。



結んでおいて離れない様にしておく。

Fig.7

4.2 ハウジング

- (1) 常温、常湿 (5～35℃かつ45～85%) にて保管して下さい。
- (2) 翌日にわたり保管する場合、露出状態で放置することは、避けて下さい。



5. 圧着作業について

端子の圧着は、必ず弊社指定の工具により、更に指示された規定に従って施行して下さい。

5.1 圧着作業管理について

圧着機の取扱いに関しては、「TE-3K、TE-5K ターミネーティングマシン取扱説明書」
409-10047(別冊)を参照して下さい。

5.2 圧着条件

取扱適用規格 114-5250(別冊)の条件にしたがって実施して下さい。

5.3 端末加工上の注意

芯線の傷、切断、切欠きがないように注意して下さい。

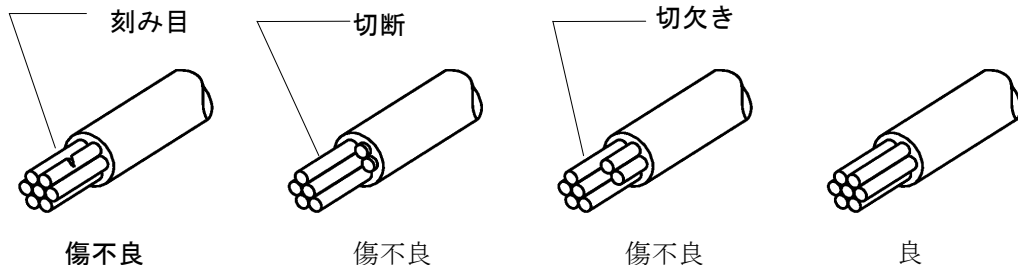


Fig.8

5.4適用電線

Fig.2を参照してください。

5.5 圧着済半製品の管理について

5.5.1 検査について

圧着加工品の検査は、圧着機の調整間で連続生産された群、又は1作業日で生産された群をもって
1ロットとして、次表により行なうのが適当です。

区分	時期	検査項目
初物検査	アプリケーションをその電線について初めてセットアップをした時	外観検査及び寸法検査 (下記全項目)
ロット検査	毎日の作業開始時	同上
	連続生産を行っている間のもの	外観検査(下記全項目)及び 寸法検査(3項)

Fig.9



項目	検査規格及び方法	測定具
外観検査	1. 芯線圧着もれ、及び芯線きれ	目視
	2. 圧着部形状不良(ベルマウスの形成, 芯線の突き出し)	目視
	3. 圧着部底面不良(バリ発生)	目視
	4. 被覆抑えはずれ	目視
	5. 接触部の形状不良	目視
寸法検査	1. カット・オフ・タブの寸法	キャリパー ⁽¹⁾
	2. 端子の変形(バンド、ツイスト、ローリング)	拡大鏡
	3. 圧着高さ	マイクロ
	4. 芯線圧着部の前・後ベルマウス	キャリパー ⁽¹⁾

Fig.10

注記 (1); キャリパーとは、ノギス又はそれと同時精度の測定具のことをいいます。

5.2 保管及び取扱いについて

- (a) 乾燥した清浄な場所に保管して下さい。また、翌日にわたって保管される場合は、露出状態で放置することは避けて下さい。
- (b) 一束として束ねる時は、100本を限度として下さい。
- (c) 多量のを単に積み重ねると突起部が引っかかったり、また重量の為に端子が変形する原因となり、接触不良その他の事故の原因となります。
- (d) 圧着後端子を束ねて保管、運搬する場合、端子の絡み、変形等に注意して下さい。
- (e) 束を分離する際には、端子同士がからみ変形するのを防ぐため、端子がからまない様に注意して一本一本分離作業を行ってください。



6.ハーネス製造作業

6.1 仮係止状態の確認

ヒンジ部の位置を確認して下さい。

その際、ヒンジ部が仮係止又は開いた状態であることを確認して下さい。

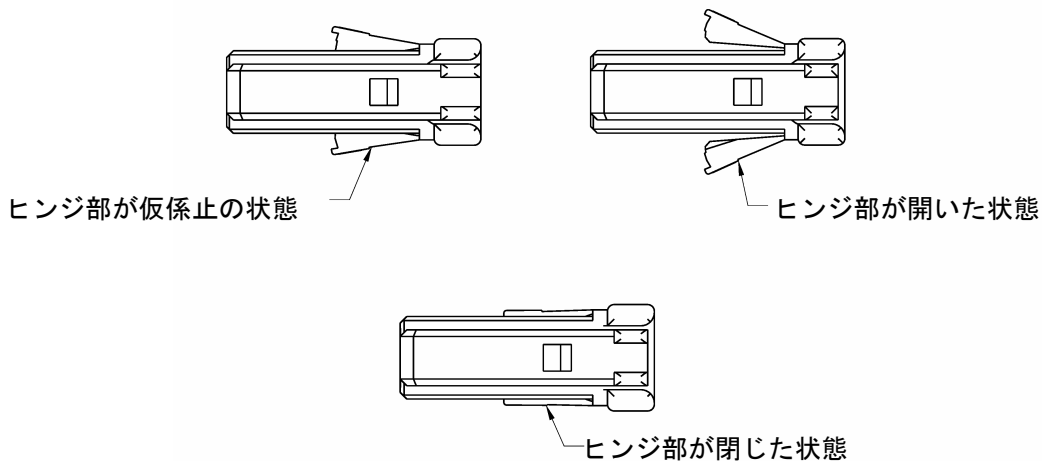


Fig.11

ヒンジ部が閉じた状態であったなら、精密ドライバー等を使って下図の様にヒンジ部を起こして、仮係止の状態にするかヒンジ部を開いた状態にしてください。

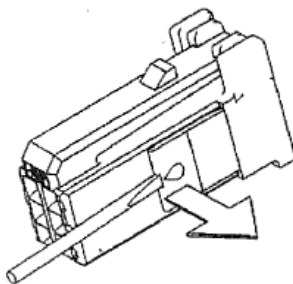


Fig.12

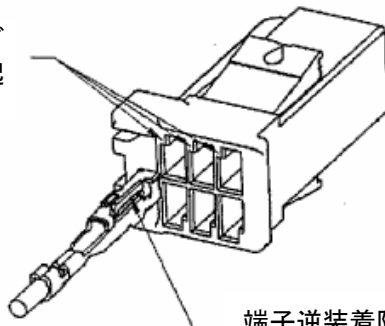
6.2 端子装着作業

端子の逆装着防止用スタビライザとプラグハウジングの逆装着防止用突起の向きを確認した上で、端子を指定の穴にカチッという音がするまで挿入し、それ以上挿入出来ない事を確認して下さい。

さらに電線を軽く引張って端子が抜け出ないことを確認して下さい。端子の向きは上下向い合せとなります。



プラグハウジング
逆装着防止用突起



端子逆装着防止用
スタビライザ

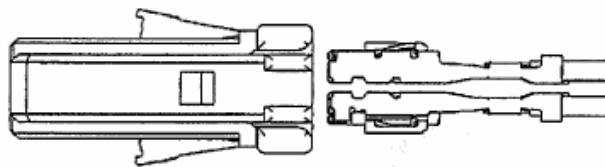


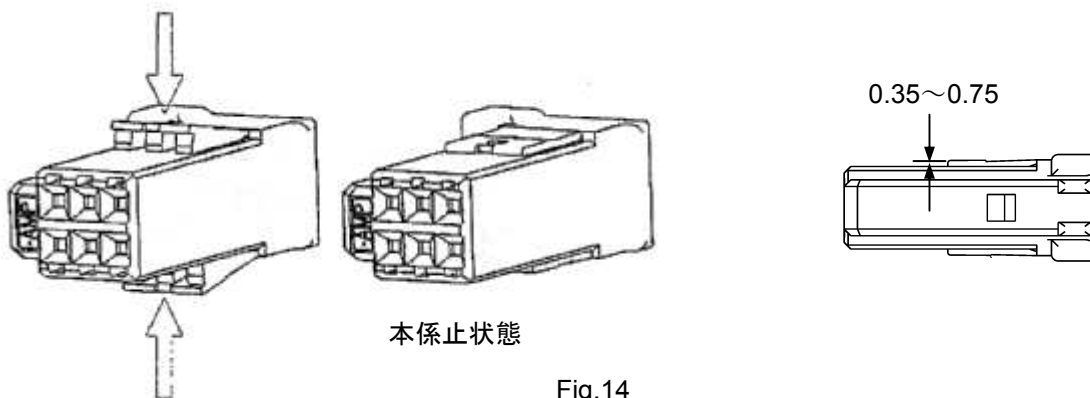
Fig.13

注意

端子を装着する際、ヒンジ部が開く場合がありますが問題ありません。

6.3 ダブルロック(二重係止)作業

全ての端子を装着したあと、2ヶ所のヒンジ部を押し込み本係止状態にします。ヒンジ部が下図のようになっていることを確認して下さい。



本係止状態

Fig.14

ヒンジ部が押し込めない場合は、無理に押し込まず、端子の挿入不足がないか再度確認し、完全に挿入してください。挿入不足の端子がある場合、ヒンジ部を押し込むことができません。



6.4 ダブルロック(二重係止)の解除

メス端子を装着する場合や引き抜く場合は、ヒンジ部を仮係止の状態にします。本係止の状態ではできません。精密ドライバー等を使ってヒンジ部を仮係止の状態、又は開いた状態にして下さい。

(Fig.12参照)

6.5メス端子の引抜き方法

ヒンジ部が仮係止の状態、又は開いていることを確認します。

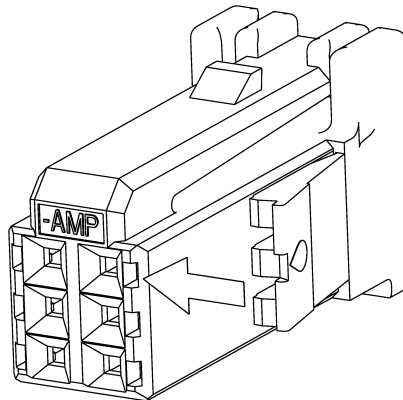
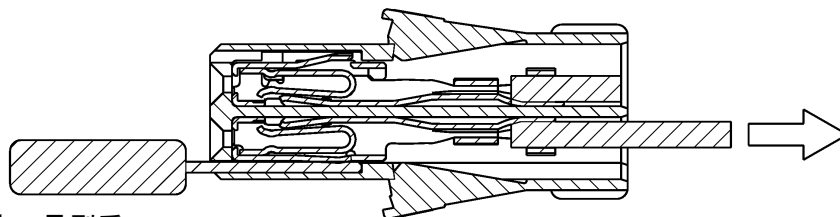


Fig.15

上図の矢印の部分に抜き治具に挿入して下さい。抜き治具が壁に当たるのを確認してから、端子をゆっくりと引き抜いてください。又、抜き治具は必ず真っ直ぐ挿入して、無理に挿入しないで下さい。

尚、抜き治具を間違えて別の穴に入れてしまった場合、メス端子を傷つけてしまった可能性が有るため、メス端子を交換してください。



※.025 端子専用引き抜き工具型番: 1276565-1

Fig.16

注意

端子の抜き治具は決して別の用途で使用しないで下さい。破損の可能性が
あります。



6.6 電線の結束等について

ハウジングから引き出された電線を束ねたり、曲げたりする場合は、引き出し口から少し(20mm 以上)離れた所で行なって下さい。引き出し口で行なうと、接触不良の原因となります。

6.7 ハーネス製品の管理について

6.7.1 検査について

ハーネス完成品を検査する場合、下記事項を厳守願います。

(1)コネクタの全回路のチェック用プローブとして、相手側ピン又はそれに準ずるピンを使用して下さい。

(2)嵌合部および端子が変形するため絶対に端子の内部に検査用プローブを単独で差し込まないで下さい。

必要な時は、電線側からプローブを当て行って下さい。

6.7.2 保管について

乾燥し清浄な場所に保管して下さい。又翌日に渡って保管される場合は露出状態で放置することは禁止して下さい。

6.7.3 出荷・運搬について

適正な梱包箱を利用し塵埃、雨水等を防止し、丁寧に取り扱うよう注意して下さい。

7.コネクタの嵌合および引抜き

7.1 コネクタの嵌合

(1) 端子のハウジングへの装着状態、電線の束ね位置は正しいか、またヒンジ部が本係止状態になっていることを確認してください。仮係止状態になっている場合は本係止状態にして下さい。

(2) 次に、端子の変形、変色、きず、さび、ハウジングの変形、割れ、欠損、変色等の異常がないか確認してください。万一、異常を発見した場合、必ず新品と交換して下さい。

(3) 嵌合の際、メスハウジングをオスコネクタにまっすぐ挿入して下さい。「パチン」と音がしてそれ以上押し込むことが出来なければ嵌合は完了です。挿入できない場合は、無理に押し込まずに、(1)、(2)の項目を再度確認して下さい。尚、挿入時は絶対にコネクタをこじらない(挿入方向以外に力を加えない)よう注意して下さい。

(4)さらにメスハウジングを軽く引っ張り、抜けてこないことを確認して下さい。

7.2 コネクタの引抜き

(1) メスハウジングをつかみ、ロックレバーを押し下げながらまっすぐ引き抜きます。引き抜けない場合は無理に引っ張らず、ロックが完全に解除されているか確認して下さい。引抜き時は絶対にコネクタをこじらない(引抜き方向以外に力を加えない)よう注意して下さい。又、電線のみを引っ張らずに、必ずコネクタをもって下さい。



7.2 その他の注意事項

- (1) コネクタの無用な抜き差しはしないで下さい。
- (2) 指定コネクタ以外のものを絶対に挿入させないで下さい。
- (3) 嵌合、引抜き作業時および嵌合後、電線やコネクタに無理な力、衝撃を与えないよう十分注意して下さい。