

411-5144(was IS-144J)

Rev. 01

Instruction Sheet

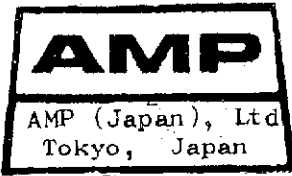
(取扱説明書)

Multi-Interlock (wire-to-wire) Connectors

(MIC タブ (電線対電線)コネクタ)

Following first 1 page is English version and 1 page is Japanese version. This top sheet is not part of the specification but explains both of English and Japanese versions are available.

このトップシートに続く最初の 1 ページは英語版で、その後の 1 ページは日本語版です。
このトップシートは、規格には含まれませんが、英語、日本語両方があることを説明しています。



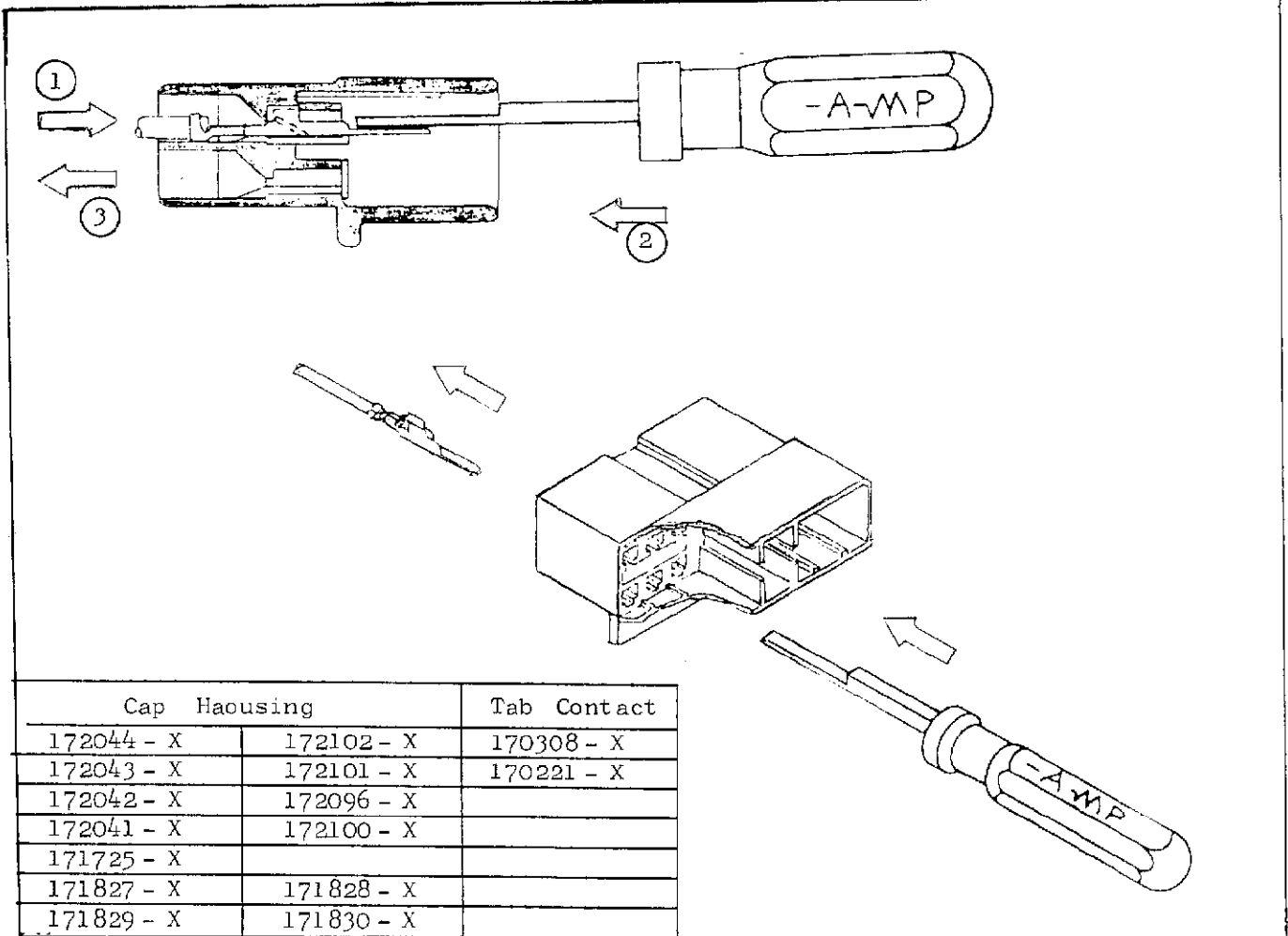
AMP EXTRACTION TOOL P/N 724763-1
FOR MULTI-INTERLOCK (WIRE-TO-WIRE) CONNECTORS

INSTRUCTION SHEET

411-5144 (was IS-144J)	
Released	2-10-81
Revised	09-17-99

Rev.01

FJ00-1602-99



INTRODUCTION:

AMP Extraction tool P/N 724763-1 has been designed to extract Multi-interlock tab contacts from cap housing. Read this instruction sheet carefully before you start operation.

EXTRACTION OF CONTACT:

- 1) Pinching the wire of the contact lightly which you are to remove, push it back into housing cavity and hold it in place. This will give slack to the locking lever of contact, resulting it to be easy for unlocking. (See Arrow 1.)
- 2) Holding the tool with its flat shaped tip end facing upward, align tip end to the cavity of the contact you are going to remove, and insert it into it until it reaches the bottom.

- 3) Pull the wire of contact, and it will be easily extracted.

Note: Do not attempt to pull out a contact forcibly when it sticks in the cavity. When you feel it difficult to remove, make sure if the tool is correctly inserted in the cavity. Try to handle the part moderately.

REMARKS:

This tool has been exclusively designed for extraction of designated contact. Do not use the tool for the purpose other than specified. Care should be taken not to damage the tip end of the tool.



Multi-Interlock (wire-to-wire) Connectors

MIC タブ (電線対電線) コネクタ用

引抜工具 (型番 724763-1)

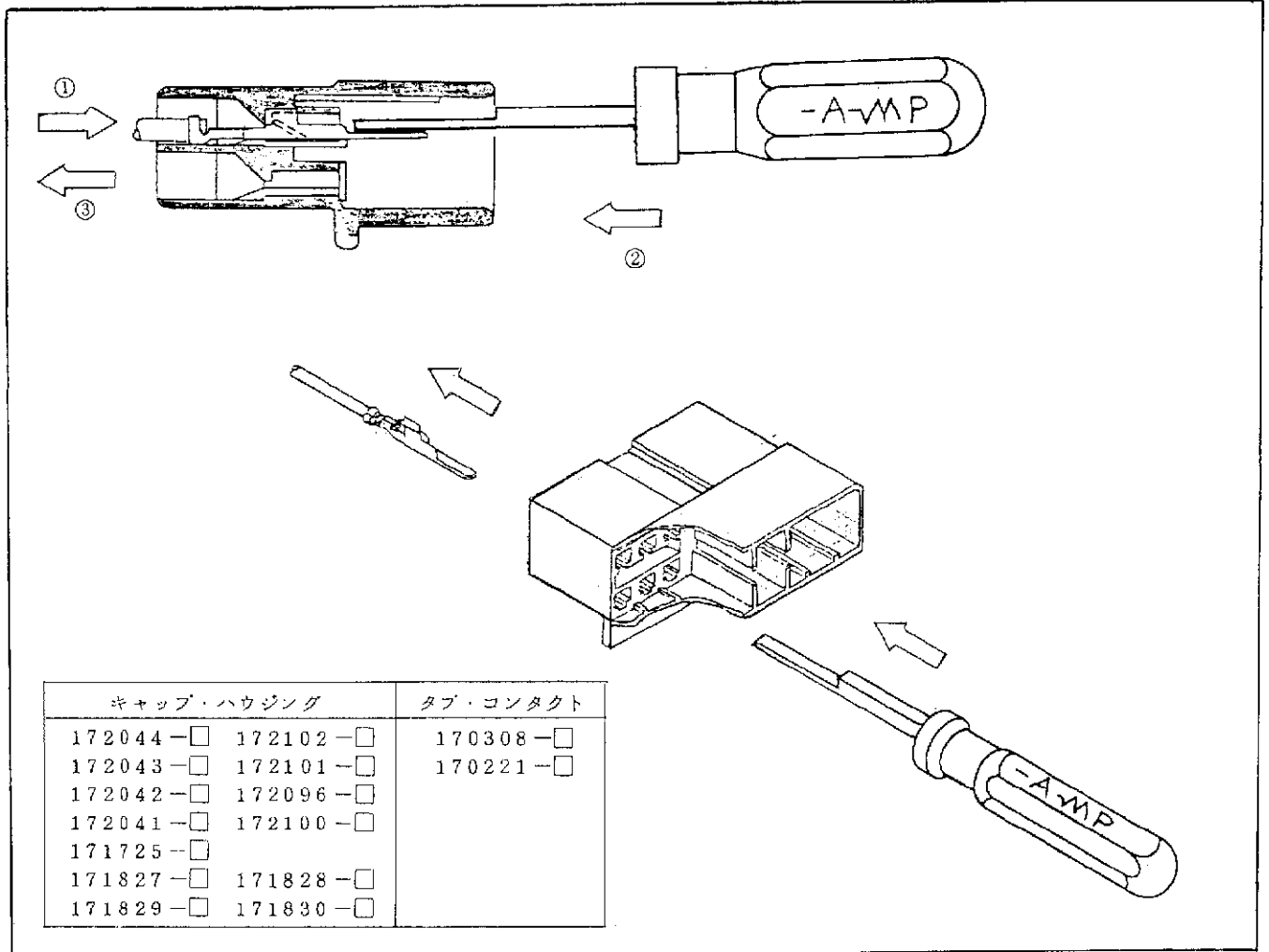
取扱説明書

Instruction Sheet

41J-5144 (was IS-144J)	
作成年月日	2-10-81
改訂年月日	09-17-99

Rev.01

FJ00-1602-99



はじめに

本工具は、AMP MICタブ・コンタクトをキャップ・ハウジングより引抜くために設計されたものです。

ご使用前に本書をよくお読み下さい。

コンタクト引抜き方法

- ① 引抜こうとするコンタクトの電線側から電線をつまんで奥へ押し込みます。するとロッキング・ランスの先端がハウジング内で浮き上って動き易くなります。
- ② 工具の先端を図のように水平に向くようにして、コネクタの嵌合側からコンタクトのランス部に挿入し、先端が奥に突き当たって止まるまで、一杯に押し込んで下

さい。これでロッキング・ランスが固定位置から押し下げられて、ロックが解放されます。

- ③ この状態でコンタクトを電線側から抜くと、コンタクトは抜け出て来ます。抜けぬときは、無理に抜かず①、②をくり返して下さい。

取扱上のご注意

本工具は、コンタクト引抜用に合った寸法に作ってある引抜工具です。ネジ廻しの代用等に使わないで下さい。抜いたコンタクトを再挿入する際は、ロッキング・ランスを工具で少し起してかゝり易くして下さい。