

## 1. INTRODUCTION

La connectique étanche avec un système de double verrouillage pour Junior Power Timer (J.P.T.) à joint unifilaire a été conçue dans le but de fournir à l'industrie automobile un système d'interconnexion fiable, compact et étanche permettant de remplacer la technologie d'étanchéification par bouchonnage.

Sa conception permet de réduire au minimum les risques d'un mauvais verrouillage des contacts dans les boîtiers et les erreurs de montage lors de la fabrication et de la mise en œuvre des faisceaux.

Néanmoins, il faut respecter certaines recommandations d'utilisation et de stockage pour que la fabrication et le montage des faisceaux se fassent correctement. Le but de cette feuille de préconisation est donc de définir toutes ces recommandations.

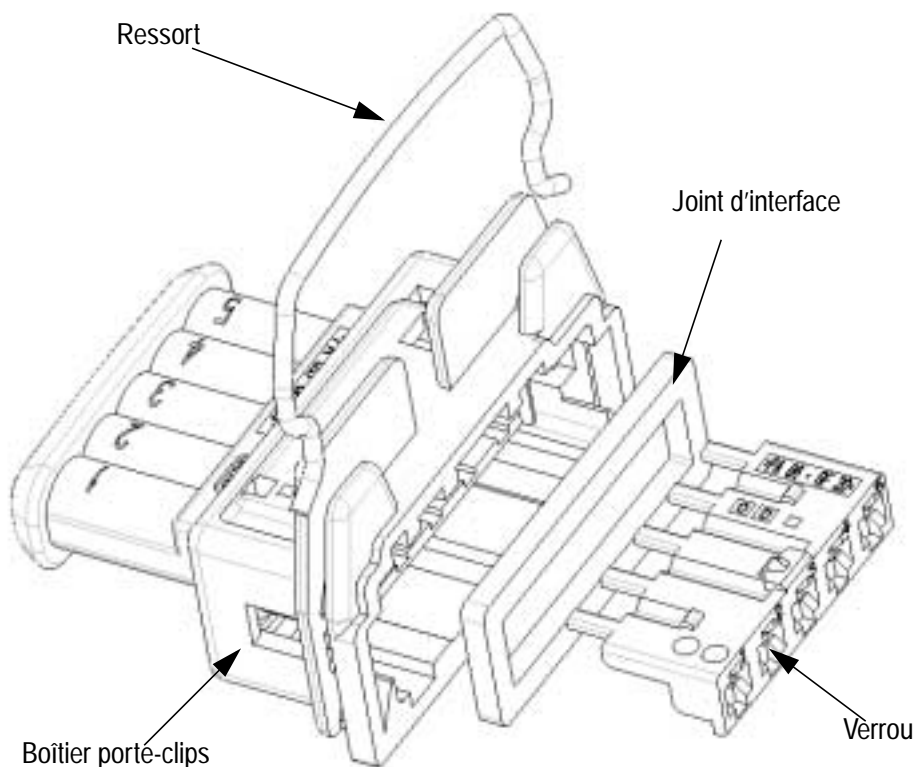


Figure 1 : Vue éclatée du porte-clips 5 voies JPT à joint unifilaire

## 2. RÉFÉRENCES DES PRODUITS

### 2.1. Boîtiers

Le porte-clips 5 voies pour JPT à joint unifilaire se compose d'un boîtier porte-clips JPT munit d'un joint d'étanchéité interfacial, d'un verrou accessible par l'avant et d'un ressort de verrouillage.

**Porte-clips 5 voies, réf. : 953310-x, avec  $1 \leq x \leq 7$  suivant le détrompage.**

**2.2. Clip JPT à joint sur fil, à sertir :**

Sections en mm2	Reference clip	Reference joint	Applicateur
0,35	185026-x	828904-1	1-948910-0
0,5	185026-x	828904-1	1-948910-0
0,6	185026-x	828904-1	1-948910-0
0,75	185026-x	828904-1	1-948910-0
1	185026-x	828904-1	1-948910-0
	185027-x	828904-1	2-948910-0
1,4	185027-x	828905-1	2-948910-0
1,5	185027-x	828905-1	2-948910-0
2	185027-x	828905-1	2-948910-0
2,5	185027-x	à définir	2-948910-0

L'indice X dépend de la définition du contact, étamé ou dorée.

**3. SERTISSAGE DES CONTACTS**

Le sertissage des contacts doit être effectué en utilisant les outillages Tyco Electronics et en suivant les procédures définies dans les spécifications de sertissage Tyco Electronics et dans le plan du contact concerné.

**4. STOCKAGE ET MANUTENTION DES BOBINES DE CONTACTS**

**4.1. Stockage**

Eviter de stocker les bobines dans un local humide ou poussiéreux. Stocker les bobines dans un local sec et propre dont la température sera comprise entre 5 et 35 °C et l'humidité comprise entre 45 et 85 %.

Les bobines devront être protégées de l'action directe du soleil. Et il faut éviter de laisser les bobines de contacts à l'extérieur sans les protéger par une feuille ou un sac en vinyle par exemple.

Quand les bobines ne sont pas utilisées pendant une période assez longue, il faut les retirer de la machine et attacher le bout de la bande de contacts sur le bord de la bobine avec un fil fin de cuivre comme indiqué ci-dessous :

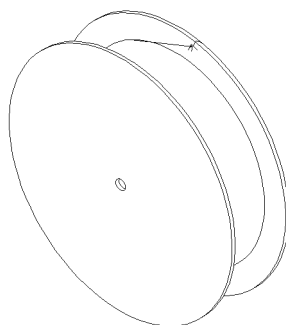


Figure 2 : Stockage des bobines

**4.2. Manutention**

Pour soulever et transporter les bobines de contacts, suivre les indications données ci-dessous.

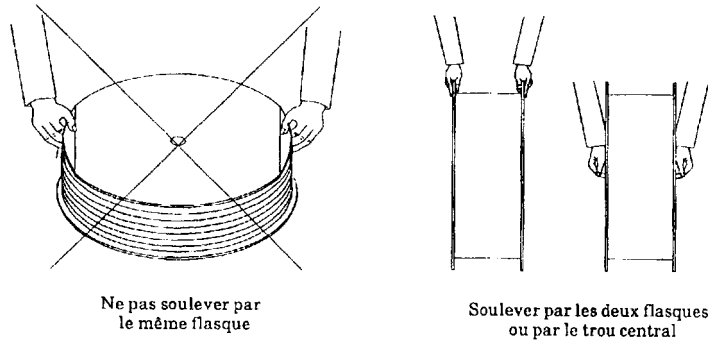


Figure 3 : Manutention des bobines

Suivre ces indications afin d'éviter la détérioration des flasques des bobines qui pourraient entraîner le déplacement de la bande de contacts et par-là une mauvaise alimentation des contacts dans l'applicateur.

**5. DÉNUDAGE DES CONDUCTEURS**

Les longueurs de dénudage des conducteurs sont données par les spécifications de sertissage et sont indiquées sur le plan du contact concerné.

Lors du dénudage des conducteurs, ne pas marquer, déformer ou couper les brins des conducteurs.

**6. MESURE DE LA HAUTEUR SERTISSAGE**

**6.1. Procédé**

La hauteur de sertissage sera mesurée avec un micromètre spécial comme indiqué ci-dessous.

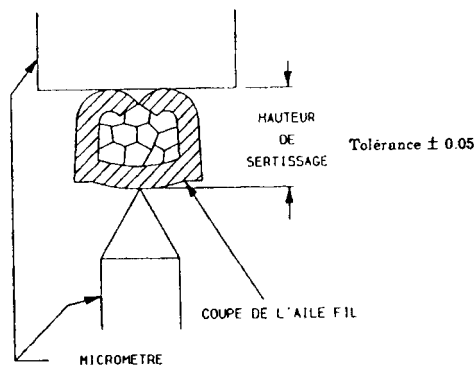


Figure 4 : Mesure de la hauteur de sertissage

## 6.2. Micromètre

Le micromètre spécial de mesure de la hauteur de sertissage est comme celui montré ci-après :

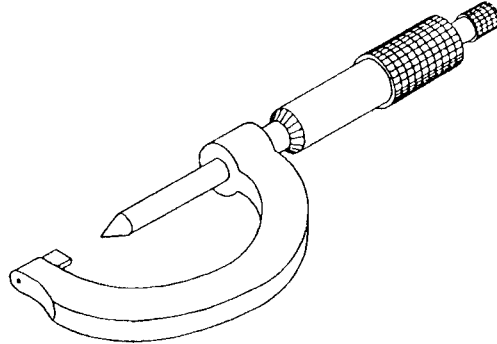


Figure 5 : Micromètre spécial

## 7. STOCKAGE DES PRODUITS APRÈS SERTISSAGE

### 7.1. Protection

Les produits, après sertissage, devront être stockés dans un local propre et sec. Ils devront être recouverts d'une feuille de vinyle destinée à les protéger de toute contamination extérieure ou être entreposés dans des conteneurs jusqu'à leur utilisation.

Les fils sertis seront regroupés en nappes n'excédant pas une centaine de fils. Il est recommandé de protéger l'extrémité de chaque nappe, côté contacts, par un sac de vinyle par exemple.

### 7.2. Préconisation

L'empilage d'un trop grand nombre de fils sertis est à éviter car il peut entraîner une déformation des contacts, nuisant ainsi au bon fonctionnement de ceux-ci.

Il ne faut pas accoupler les contacts en dehors de leur boîtier car cela peut les détériorer.

## 8. FABRICATION DES ENSEMBLES

### 8.1. Insertion d'un bouchon

Avant d'insérer les contacts dans les boîtiers, il faut d'abord boucher toutes les alvéoles inutilisées avec les bouchons AMP réf. 828906-2:

- ❶ Pincer le bouchon entre les doigts
  - ❷ Insérer le bouchon, au moins jusqu'à sa première lèvre, dans l'alvéole à boucher
  - ❸ Enfoncer le bouchon (avec le pouce ou un outil adapté).
- Le bouchon doit effleurer la face normale à l'alvéole.

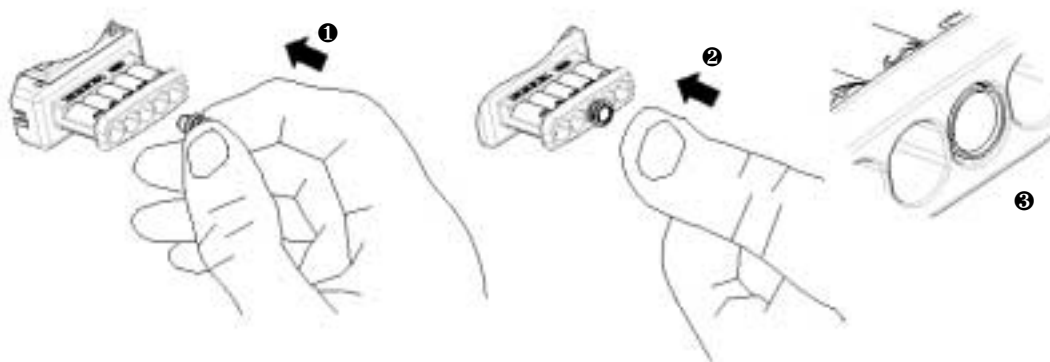


Figure 6 : Insertion des bouchons

### 8.2. Vérification

Il est important de s'assurer que les contacts ne sont pas déformés avant insertion car cela peut être la cause d'un mauvais fonctionnement de la connexion. Les spécifications de sertissage donnent les déformations acceptables des fûts de sertissage.

Il est impératif de s'assurer que les joints sur fil, frettés sur les contacts, ne sont pas déchirés avant insertion car cela peut être la cause d'une mauvaise étanchéité de l'ensemble.

### 8.3. Insertion des contacts

Orienter les boîtiers de telle sorte que le ressort de verrouillage du boîtier soit vers le haut.

Insérer les contacts, ailes de sertissage tournées vers la gauche ou vers la droite, jusqu'à ce qu'ils soient en butée ; on entend alors le déclic produit par la lance de verrouillage. Quand l'insertion semble difficile, retirer le contact et parfaire son orientation.

**REMARQUE**

*Si des fils de faible section sont utilisés (0,35 mm<sup>2</sup> par exemple), il est recommandé d'aider l'insertion du contact grâce à l'outil TYCO réf. 1308388.*

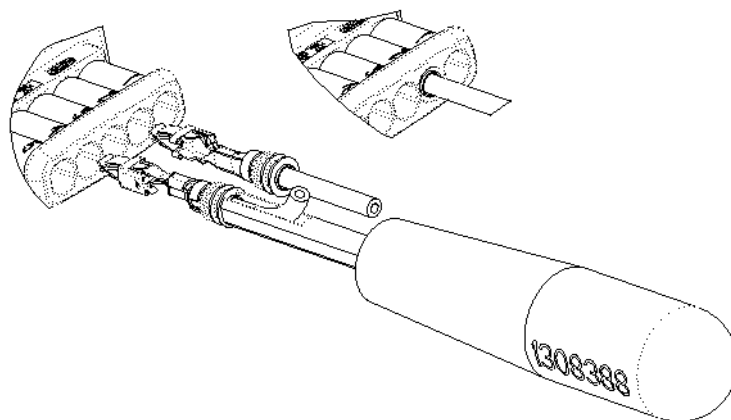


Figure 7 : Insertion des contacts

Quand le contact est inséré dans son alvéole, s'assurer qu'il est bien verrouillé en tirant légèrement sur le fil.

Lors d'une erreur dans le choix d'alvéole, enlever le contact exclusivement avec l'outil extracteur adapté (cf. paragraphe 9. Démontage d'un contact).

### 8.4. Activation du double verrouillage

Une fois que tous les contacts sont insérés dans le porte-clips, pousser le verrou à l'aide du pouce jusqu'à sa mise en butée. Vérifier que le verrou est alors au même niveau que la grille centrale du boîtier. Lors de la mise en butée, on peut entendre un "déclic" correspondant au bon positionnement des deux ergots du verrou qui le maintiennent en position.



Figure 8 : Activation manuelle du verrou

**Détection d'un contact mal verrouillé :**

Si l'insertion semble difficile, repositionner le verrou dans position pré-montée. Vérifier le bon verrouillage de tous les contacts. Une fois détecté le contact mal verrouillé, recommencer l'insertion du verrou.

**Pour un verrouillage mécanique du verrou :**

- La zone d'appui est la surface avant du verrou (zone hachurée).
- La course de passage de la position pré-monté à la position montée du verrou est de 3 mm.
- L'effort permettant d'activer le composant de double-verrouillage doit respecter les exigences de la spécification produit 108-15203.
- L'effort d'insertion du verrou ne doit pas dépasser la valeur de détection d'un contact mal verrouillé avant la fin de sa course.

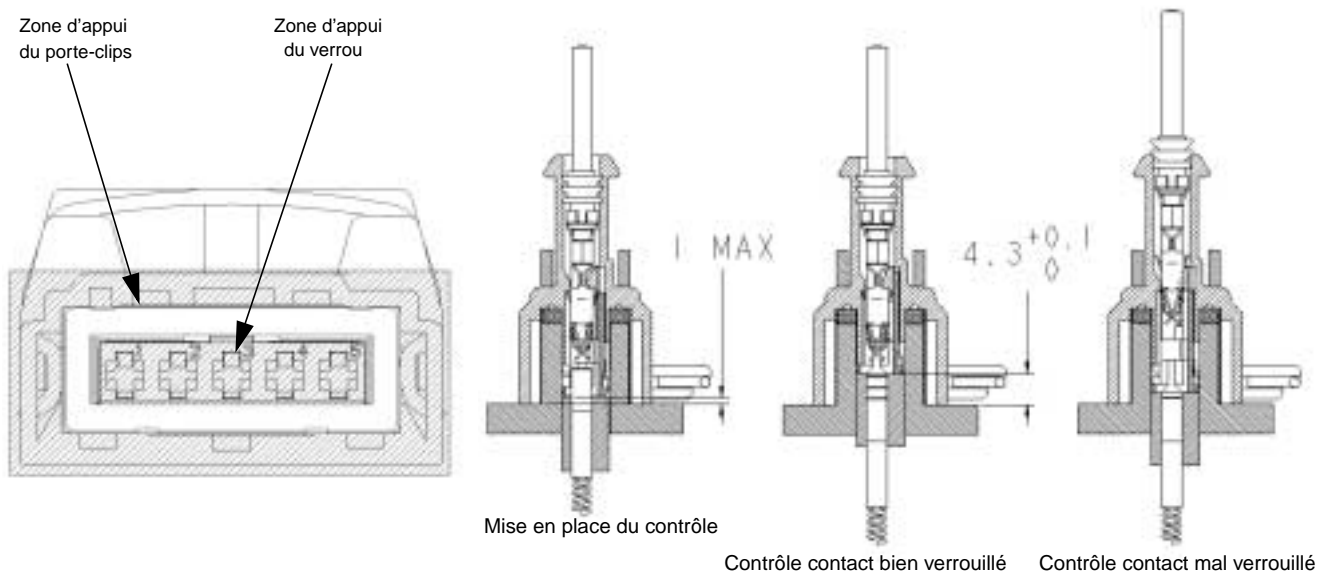


Figure 9 : Activation du double verrouillage en automatique

## 9. DÉMONTAGE D'UN CONTACT

Les contacts JPT peuvent être extraits du porte-clips et réutilisés. Le démontage d'un contact doit être fait exclusivement à l'aide de l'outil, référence AMP 1308280-1.

### 9.1. Désactivation du double-verrouillage

Replacer le verrou en position pré-monté à l'aide de l'outil, référence AMP 1308279-1.

Les contacts peuvent alors être démontés.

### 9.2. Extraction d'un clip

Démonter les contacts à l'aide de l'outil, référence AMP1308280-1 :

- ❶ Prendre, entre le pouce et l'index, le fil serti sur le contact à extraire. Pousser le contact à fond dans l'alvéole du boîtier et le maintenir dans cette position.
- ❷ Introduire par l'avant du boîtier l'outil de démontage dans l'alvéole du contact à extraire. S'assurer que l'outil est bien polarisé. Sortir la lame escamotable de l'outil, et l'orienter de la façon suivante : quand le connecteur est de face et le ressort métallique vers le haut, le manche de l'outil doit être vertical et dirigé vers le bas (voir figure 10). Les deux lames de l'outil sont de part et d'autre du contact.
- ❸ Pousser sur l'outil jusqu'à sa mise en butée (les lances de verrouillage primaire du contact JPT sont alors défléchies). L'outil doit arriver en butée à l'intérieur de l'alvéole sans effort démesuré et sans exercer de rotation, afin de ne pas endommager l'alvéole.
- ❹ Tirer sur le fil légèrement, afin d'extraire le contact. Ne pas essayer d'extraire le contact en force. Si l'on rencontre une quelconque résistance, s'assurer que l'outil est correctement placé, et si nécessaire, réintroduire l'outil correctement jusqu'au déverrouillage.
- ❺ Retirer l'outil.

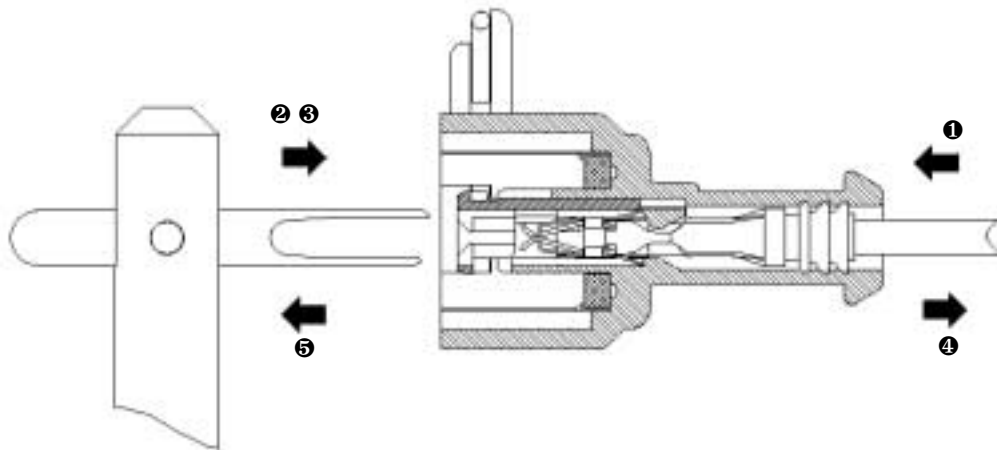


Figure 10 : Extraction d'un contact

#### REMARQUE

Le nombre de démontages (passages en position pré-monté) du composant de double verrouillage des contacts est limité à 3.

L'outil a été conçu exclusivement pour l'extraction des contacts JPT à joint sur fil. Il ne doit donc pas être utilisé à d'autres fins, afin d'assurer sa longévité et son bon fonctionnement. Quand l'outil n'est pas utilisé, il faut l'essuyer et le ranger dans un endroit propre et sec.



## 10. DÉMONTAGE D'UN BOUCHON

- Insérer un outil suffisamment fin et arrondi par l'avant du boîtier (côté verrou) dans l'alvéole à déboucher.
- Appuyer sur le bouchon afin de le faire sortir de l'alvéole.
- **Le bouchon ne doit pas être réutilisé et doit être jeté après son démontage.**



Figure 11 : Extraction d'un bouchon

## 11. CONTRÔLE DES CONNECTEURS ASSEMBLÉS

Pour le contrôle de continuité électrique, utiliser des contacts à ressort spécialement adaptés.

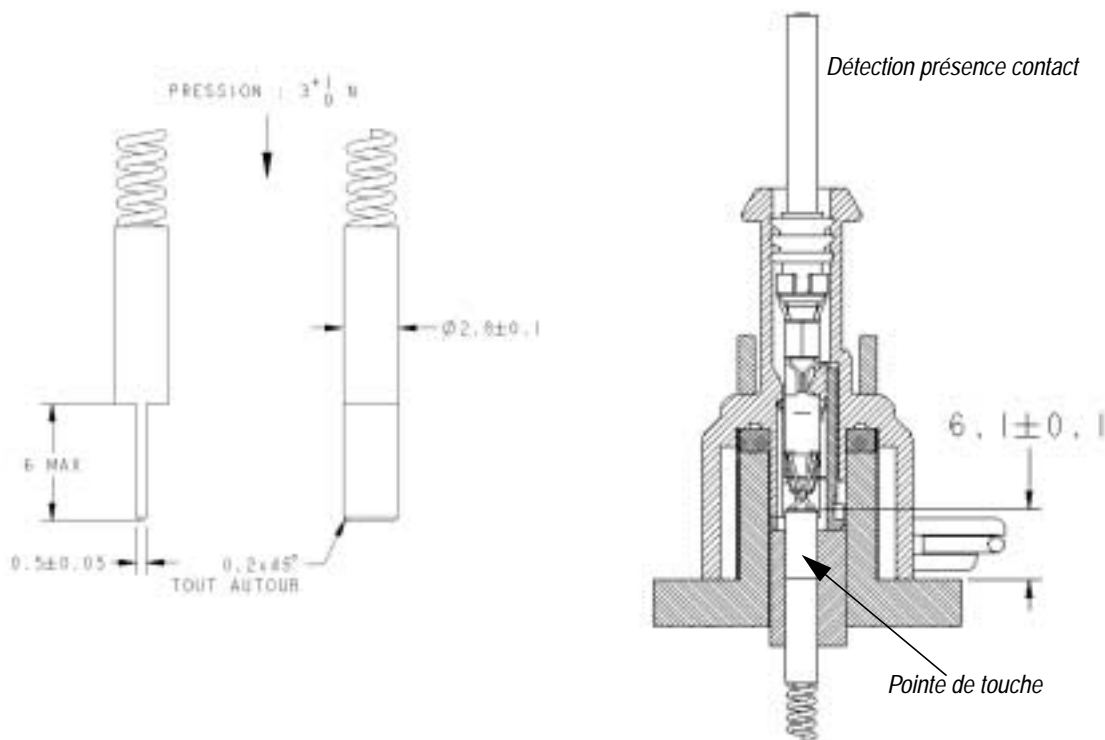


Figure 12 : Définition de la pointe de touche

- Pour connaître le pas entre les pointes se reporter à la définition de l'interface
- Lorsque l'on contrôle la continuité électrique, le verrou doit être en position active.
- Attention, l'utilisation d'un connecteur porte-languettes pour le contrôle est à proscrire.
- Ne jamais essayer d'insérer un contact de test dans un réceptacle pour les tests de continuité, cela pourrait le détériorer.

## 12. ACCOUPLEMENT DES CONNECTEURS

Pour accoupler un connecteur porte-clips sur un connecteur porte-languettes ou sur une embase, suivre les indications ci-dessous :

- Avant de commencer l'opération d'accouplement porte-clips/contre-partie, vérifier que les composants aient les mêmes détrompages (couleur et/ou mécanique) et que le verrou est activé.
- ❶ Présenter le connecteur en face de sa contre-partie en respectant la polarisation.
- Insérer le connecteur dans la contre-partie (translation) jusqu'à l'obtention d'un déclic.  
**NE JAMAIS APPUYER SUR LE RESSORT POUR FAIRE L'ACCOUPLEMENT**, cela nuirait au bon verrouillage des connecteurs ainsi qu'à la bonne étanchéité de l'ensemble.
- ❷ Contrôle visuel : lorsque le porte-clips est en position verrouillé, le ressort doit être devant les deux rampes de la contre-partie.

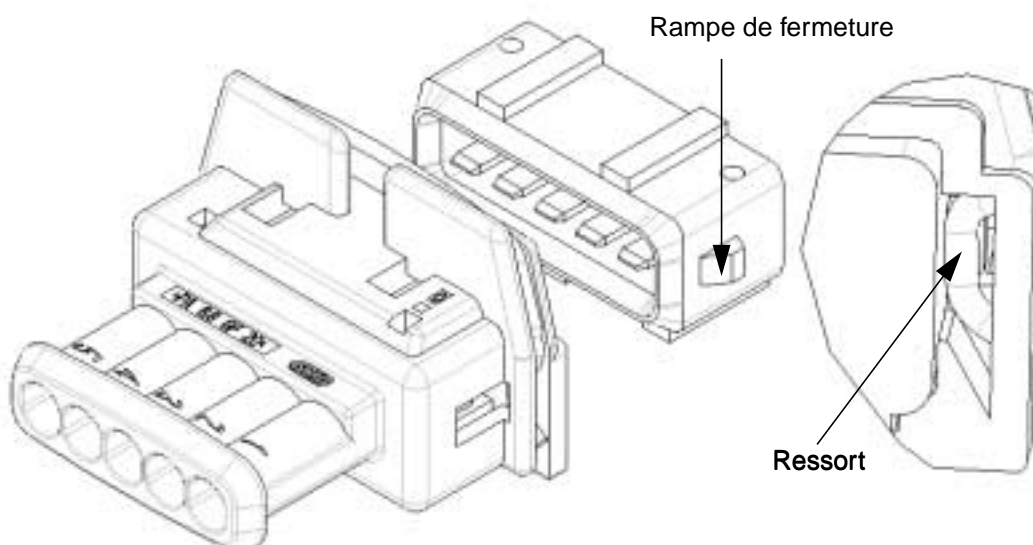


Figure 13 : Accouplement du connecteur

## 13. DÉSACCOUPLEMENT DES CONNECTEURS

Pour désaccoupler un porte-clips, suivre les indications ci-dessous :

- ❶ Appuyer sur le ressort à l'aide d'un tournevis.
- ❷ Tirer sur le boîtier, en conservant l'appui sur le ressort.

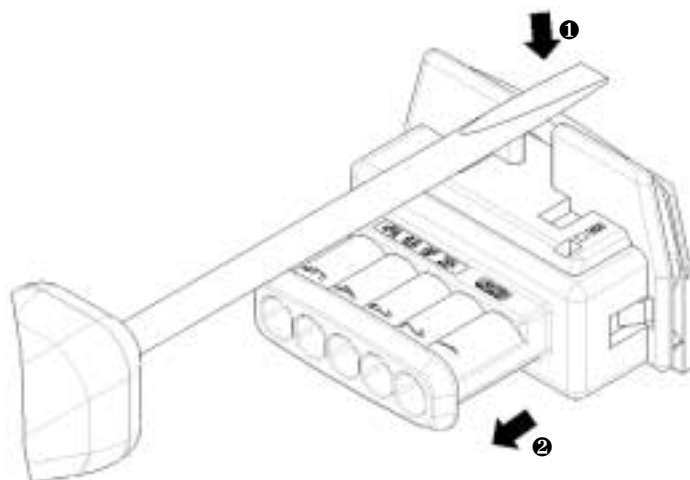


Figure 14 : Désaccouplement d'un connecteur

## 14. SOMMAIRE DE REVISION

EC ER00-7995-99 ; ER00-8638-01.