

VEILIGHEIDSMATREGELEN VOORKOMEN LETSEL !	2
1. INLEIDING.....	3
2. BESCHRIJVING	4
2.1.Fysiek.....	4
2.2.Functioneel.....	4
2.3.Toebehoren.....	5
3. ONTVANGSTINSPECTIE	9
4. INSTALLATIE	9
4.1.Wieltjes bevestigen	9
4.2.Het hydraulische vloeistofreservoir vullen.....	9
4.3.De hydraulische aansluitingen voorbereiden	10
4.4.Het toebehoren aansluiten	10
4.5.Toebehoren loskoppelen	13
5. BEDIENINGSPROCEDURE	13
6. ONDERHOUD EN INSPECTIE.....	14
6.1.Opslag.....	15
6.2.Hydraulisch vloeistofreservoir	15
6.3.Het hydraulische systeem ontluichten	16
6.4.Hydraulische druk controleren.....	17
6.5.Borstels op universele motor controleren en vervangen	18
7. AFVOER.....	18
8. VERVANGING EN REPARATIE	18
9. REVISIEOVERZICHT.....	19

VEILIGHEIDSMATREGELEN VOORKOMEN LETSEL !

In dit aanbrenggereedschap zijn beveiligingen opgenomen om operators en onderhoudspersoneel tijdens het werken met het gereedschap te beschermen tegen de meeste gevaren. Operators en onderhoudspersoneel moeten echter bepaalde veiligheidsmaatregelen nemen om lichamelijk letsel en schade aan het gereedschap te voorkomen. Voor optimale resultaten moet het aanbrenggereedschap worden gebruikt in een droge en stofvrije omgeving. Gebruik het gereedschap niet in een gasvormige of explosiegevaarlijke omgeving.

- Volg de volgende veiligheidsvoorschriften voor en tijdens het werken met het gereedschap zorgvuldig op:
- Draag **ALTIJD** de juiste gehoorbescherming.
- Draag **ALTIJD** goedgekeurde oogbescherming wanneer u werkt met elektrisch gereedschap.
- Zorg dat alle beschermers bij normaal gebruik **ALTIJD** op hun plaats zitten.
- Steek de stekker **ALTIJD** in een correct geaard stopcontact om elektrische schokken te voorkomen.
- Schakel **ALTIJD** de hoofdschakelaar uit en koppel de voedingskabel altijd los van de spanningsbron voordat u onderhoudswerkzaamheden aan het gereedschap uitvoert.
- Draag **NOOIT** loszittende kleding of sieraden die in bewegende delen van het aanbrenggereedschap verstrikt kunnen raken.
- Steek **NOOIT** uw handen in geïnstalleerd aanbrenggereedschap.
- U mag het aanbrenggereedschap **NOOIT** wijzigen, aanpassen of verkeerd gebruiken.

TOOLING ASSISTANCE CENTER

BEL GRATIS 1-800-722-1111 (ALLEEN HET VASTELAND VAN DE VS EN PORTO RICO) OF KIJK OP WWW.TE.COM VOOR DE CONTACTGEGEVENS

Het **Tooling Assistance Center** kan indien nodig technische assistentie verlenen.

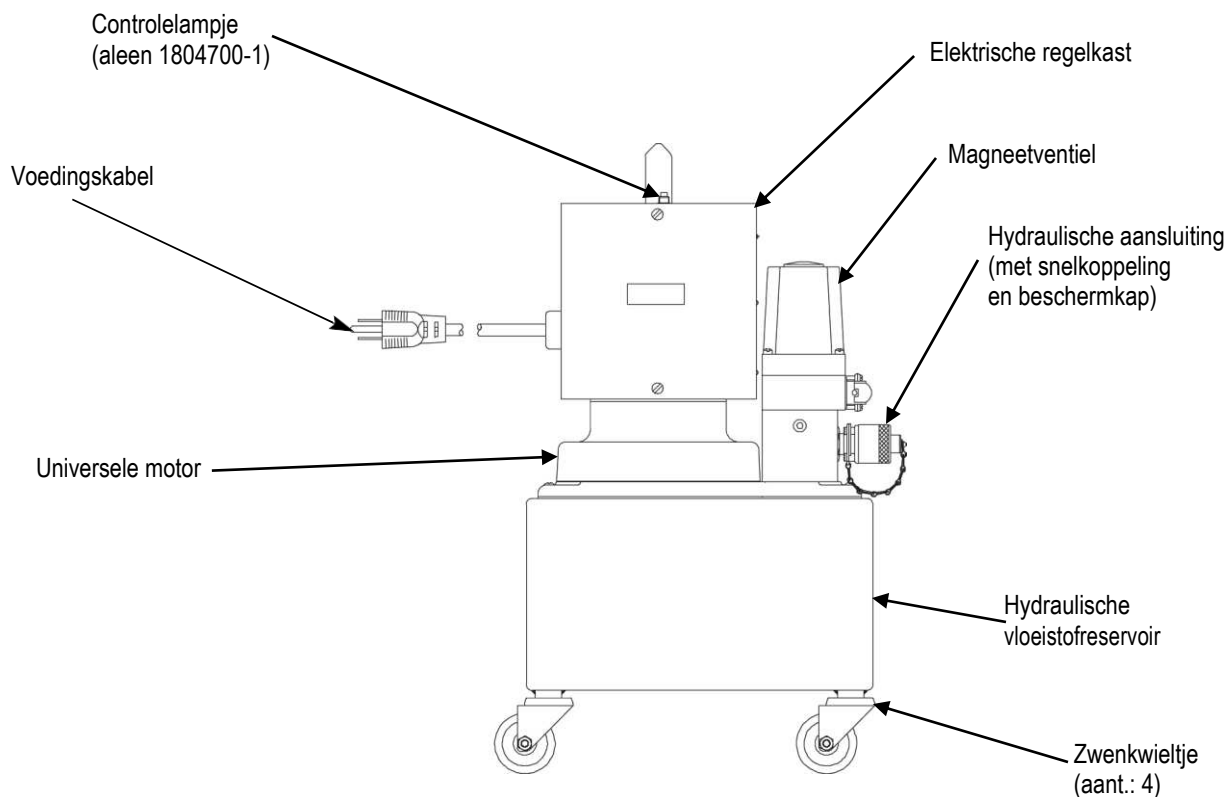
Daarnaast zijn er onderhoudstechnici beschikbaar die hulp kunnen bieden bij het afstellen of repareren van het aanbrenggereedschap als er problemen optreden die door uw eigen onderhoudspersoneel niet kunnen worden opgelost.

GEGEVENS DIE NODIG ZIJN WANNEER U CONTACT OPNEEMT MET HET TOOLING ASSISTANCE CENTER

Wanneer u het Tooling Assistance Center belt met vragen over service aan apparatuur is het handig als er hierbij iemand aanwezig is die het apparaat kent en een exemplaar van de handleiding (en tekeningen) bij zich heeft, zodat deze instructies kan ontvangen. Op deze manier kunnen veel problemen worden vermeden.

Zorg dat u de volgende gegevens bij de hand hebt wanneer u het Tooling Assistance Center belt.

1. Naam klant
2. Adres klant
3. Contactpersoon (naam, aanhef, telefoonnummer en toestelnummer)
4. Persoon die belt
5. Gereedschapsnummer (en serienummer waar van toepassing)
6. Productonderdeelnummer (en serienummer waar van toepassing)
7. Urgentie van het verzoek
8. Aard van het probleem
9. Beschrijving van niet-werkende component(en)
10. Aanvullende informatie/opmerkingen die nuttig kunnen zijn



Afbeelding 1

1. INLEIDING

Elke zware elektrische hydraulische pomp (zie afbeelding 1) is een draagbare spanningsbron die met een hand- of voetbediening wordt geactiveerd. Het toestel combineert het gemak van handgereedschap met de kracht van een grote machine die wordt gebruikt om contacten en lassen op dikke kabels aan te brengen. Snelkoppelingen worden gebruikt om een hydraulische slang en krimpkop (afzonderlijk verkrijgbaar) op de pomp te installeren waardoor deze een compleet toestel wordt.

Lees de volgende instructies aandachtig voordat u het toestel bedient. De werking van het toestel hangt grotendeels af van de informatie in deze handleiding voor de klant en van de opleiding en vaardigheid van de operator.

Let bij het doorlezen van deze handleiding extra goed op teksten met de aanduiding GEVAAR, VOORZICHTIG en LET OP.



GEVAAR

Geeft een mogelijk gevaar aan dat kan leiden tot matig of ernstig letsel.



VOORZICHTIG

Geeft een conditie aan die kan leiden tot schade aan het product of het gereedschap.



LET OP

Benadrukt speciale of belangrijke informatie.



LET OP

Afmetingen in deze handleiding worden gegeven in metrische eenheden [met de standaard VS-eenheden tussen haakjes].



Zorg dat u de volledige handleiding hebt gelezen en begrepen voor u het gereedschap gebruikt.



Draag altijd geschikte oogbescherming wanneer u het gereedschap gebruikt.



Draag altijd geschikte gehoorbescherming wanneer u het gereedschap gebruikt.



De pomp moet met twee personen worden opgetild.

2. BESCHRIJVING

2.1. Fysiek

De pomp is een tweefasige hydraulische pomp. Hij wordt aangedreven door een universele motor die is aangesloten op een tandwielpompe voor de lagedrukfase en op een axiale zuigerpompe met vijf cilinders voor de hogedrukfase (met extra aandrijving door tandwielpompe). De pomp is uitgerust met een hydraulische vloeistofreservoir en met drukregel- en bedieningssystemen.

De hydraulische aansluiting is voorzien van een draadbeschermkap die voorkomt dat de schroefdraden van de snelkoppeling beschadigd raken en dat er verontreinigende stoffen in de snelkoppeling terechtkomen.

De pomp is uitgerust met een controlelampje (alleen 1804700-1) dat brandt wanneer de pomp werkt.

Bij de pomp horen zwenkwieltjes (één voor elke hoek) die kunnen worden bevestigd om de pomp te verplaatsen.

De pompspecificaties vindt u in afbeelding 2.

De datumcode wordt vermeld op een metalen plaatje op de behuizing van de pomp. De datumcode heeft de indeling JJWW, waarbij JJ het productiejaar en WW de productieweek aangeeft. Als de op een gereedschap aangegeven datumcode bijvoorbeeld 0533 is, werd het gereedschap geproduceerd in week 33 van 2005.

2.2. Functioneel

Voordat een cyclus kan worden opgestart, moet de schakelaar RESET (RESETTEN) (van de hand- of voetbediening) worden ingedrukt. Zodra deze schakelaar is ingedrukt, licht het controlelampje (alleen 1804700-1) van de pomp op.

Wanneer de schakelaar RUN (INSCHAKELEN) wordt ingedrukt en ingehouden, voltooit de pomp een cyclus. Wanneer deze schakelaar kort wordt ingedrukt, komt de cilinder van de krimpkop(pen) gedeeltelijk naar voor en sluiten de matrijzen kort.

Wanneer de schakelaar DUMP (AFVOEREN) wordt ingedrukt, trekt de cilinder (of trekken de cilinders) terug, gaan de matrijzen volledig open en wordt de druk uit het systeem gelaten.

Zodra de maximale hydraulische druk is bereikt, schakelt de motor UIT en wordt alle druk automatisch uit het systeem gelaten.

Deze pomp mag uitsluitend voor krimpen worden gebruikt. Voorbeelden van verkeerd gebruik zijn onder meer, maar niet beperkt tot, vasthouden, snijden, buigen en tillen van werkstukken.

Afmetingen (bij benadering)

Hoogte	464 mm [18,25 in.]
Breedte	241 mm [9,50 in.]
Lengte	292 mm [11,50 in.]
Nettogewicht (met vol oliereservoir)	28 kg [62 lbs] zonder hydraulische vloeistof, 35 kg [78 lbs] met 7,5 liter hydraulische vloeistof

Elektrische eisen

Pomp 1804700-1	115 V
Pomp 1804700-2	220 V

Motor

839 W [11/8 pk], 50-60 Hz, eenfasig, 8400 tpm

Stroomstoot (max.)

14 A (15 A met stroomonderbreker)

Geluidsniveau (in rust en bij max. uitgangsdruk)

90-95 dBA

Uitgangsdruk

703 bar [10200 psi] Max

Reservoirinhoud

7,57 L [2 gal]

Olieafgifte (l [cu in.] per min)

Oliedruk (bar [psi])			
7 [100]	69 [1000]	345 [5000]	579 [8400]
10,7 [650]	1,3 [80]	1,1 [70]	0,9 [55]

Instelling drukschakelaar

676-703 bar [9800-10200 psi]

Instelling overdrukventiel

689-738 bar [10000-10700 psi]

Spanningsval

0,2 V voor een voedingskabel van 3 m [10 ft]

Bedrijfstemperatuurbereik

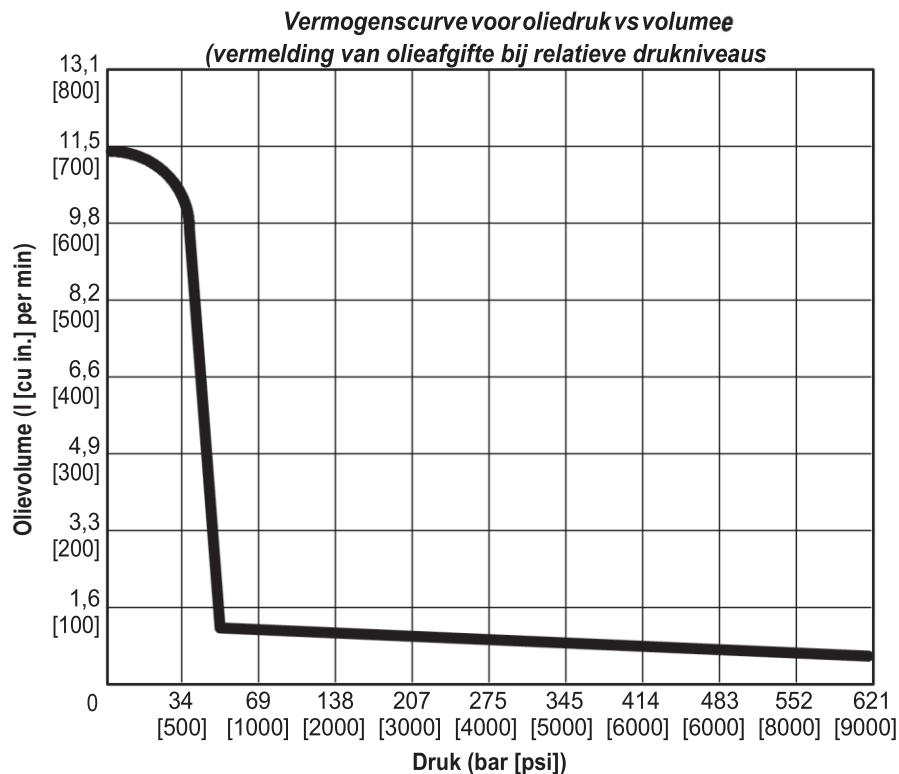
-20 to 50 °C [-4 to 122 °F]

Levensduur hydraulische slang

5 jaar (eerder vervangen bij tekenen van overmatige slijtage of schade)

Onderbrekingsvermogen

5000 A



Afbeelding 2

2.3. Toebehoren

Het toebehoren voor de pomp (zie afbeelding 3) is afzonderlijk verkrijgbaar.

De krimpkoppen zijn op alle pompen te gebruiken en de matrijzen zijn op alle krimpkoppen te gebruiken, behalve in het geval van krimpkop 1673672-1 (die over afzonderlijke matrijzen beschikt). Gebruik een vergrendelpenkit om te vermijden dat de standaard vergrendelpen die bij de krimpkop wordt meegeleverd verkeerd wordt geplaatst.

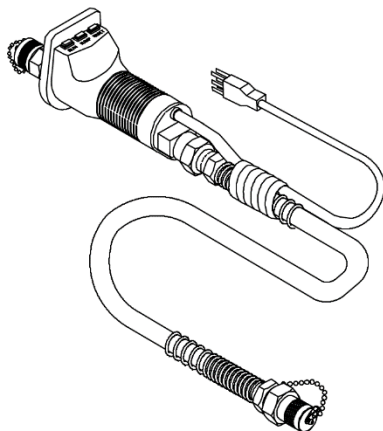
De krimpkop kan met een hand- en voetbediening worden bediend. Als de pomp regelmatig moet worden verplaatst, verdient de handbediening mogelijk de voorkeur. De handbediening is beschikbaar met of zonder vulslang. De handbediening wordt hydraulisch (door de slang of het gebruik van het vulslang) en elektrisch (door de snoerset) op de pomp aangesloten, terwijl de krimpkop op de handbediening wordt aangesloten. Als de pomp niet moet worden verplaatst, gaat de voorkeur naar de voetbediening. De voetbediening wordt elektrisch op de pomp aangesloten, terwijl de krimpkop hydraulisch op de pomp wordt aangesloten (door gebruik van de vulslang).

Door middel van het meerwegventiel kan er vanaf de pomp meer dan een krimpkop (maximaal drie) worden bediend. Er is een afzonderlijk vulslang nodig om elke krimpkop op het meerwegventiel en het meerwegventiel op zijn beurt op de pomp aan te sluiten. Het meerwegventiel kan enkel met de voetbediening worden bediend.

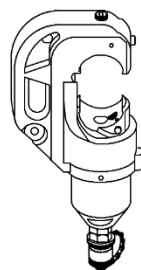
Raadpleeg de volgende paragrafen voor onderdeelnummers en beschrijvingen.

Toebehoren

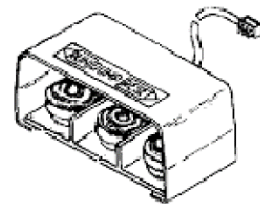
Hydraulische handbediening



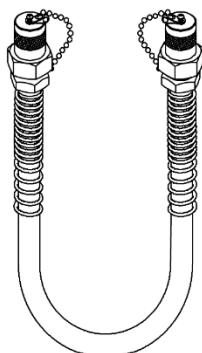
Krimpkop (ref.)



Voetbediening



Hydraulische vulslang



Toebehoren van krimpkop

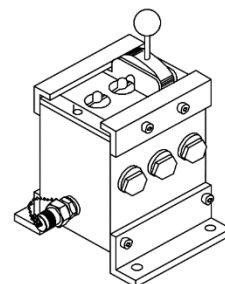
Matrijs



Vergrendelpenkit



Meerwegventiel



Afbeelding 3

A. Hydraulische handbediening

De handbediening bestaat uit een handgreep, een uitgang met een vrouwelijke snelkoppeling, een beschermkap en een snoerset, en is verkrijgbaar met of zonder vulslang. De handbediening wordt met drie schakelaars bediend (RUN, DUMP en RESET).

HYDRAULISCHE HANDBEDIENING	LENGTE (m [ft])
1901775-1	2,1 [7]
1901776-1	4,6 [15]
1901777-1	6,4 [21]

B. Hydraulische vulslang

De vulslang is een slang met een mannelijke snelkoppeling en beschermkap aan ieder uiteinde.

HYDRAULISCHE VULSLANG	LENGTE (m [ft])
1583662-1	1,8 [6]
1583662-2	3,0 [10]
1583662-3	6,1 [20]



LET OP

De productiedatum van de slang is op de slang aangegeven in de indeling MM-JJJJ. MM geeft de productiemaand en JJJJ het productiejaar aan. De slang moet na vijf jaar worden vervangen.

C. Voetbediening

De voetbediening bestaat uit een basis met een beschermplaat en een snoerset. De voetbediening wordt met drie pedalen bediend (RUN, DUMP en RESET).

VOETBEDIENING	LENGTE SNOERSET (m [ft])
68284-1	4,6 [15]

D. Meerwegventiel

Het meerwegventiel is voorzien van een handbediening en uitgangen om meer dan een krimpkop op de pomp aan te sluiten (maximaal drie). Het ventiel kan enkel met de voetbediening worden bediend. Installatie- en bedieningsprocedures vindt u op het instructieblad dat bij het ventiel verpakt zit.

MEERWEGVENTIEL	BESCHRIJVING	INSTRUCTIEBLAD
1901782-1	3-wegs	408-1206

E. Krimpkop

Hieronder vindt u een lijst met geschikte krimpkoppen en toepasselijke producten en kabeldiktes. Toepasselijke onderdeelnummers voor de matrijzen en installatie-instructies vindt u op het instructieblad dat bij de krimpkop is verpakt.

KRIMPKOP	INSTRUCTIEBLAD	PRODUCT	KABELDIKTEBEREIK
1490747-1	408-8715	AMPOWER*, SOLISTRAND*, en TERMINYL* contacten en lassen	8- 4/0 AWG
1673672-1	408-8910	SOLISTRAND contacten en lassen	8-2 AWG
1752786-1	408-8958	AMPOWER contacten en lassen	4/0 AWG-1000 MCM
1752787-1	408-8914	AMPLI-BOND*, PLASTI-GRIP*, AMPOWER Voorgeïsoleerd, en Voorgeïsoleerde robuuste nylon contacten, en TERMINYL en COPALUM* Afgedichte contacten en lassen	8-4/0 AWG
1752788-1	408-8915	AMPOWER en SOLISTRAND contacten en lassen	250-600 MCM
1752868-1	408-8959	AMPOWER, SOLISTRAND, COPALUM, Open huls contacten, Gestante en massieve accu klemmen, COPALUM verzegeld en isolatie doordringende contacten, Geïsoleerde en niet geïsoleerde STRATO-THERM* Contacten en doorverbinders	12 AWG-350 MCM
		TERMI-FOIL* contacten met eind- en middenaftakking	0.508-1.524 [.020-.060] Thick Foil
1752877-1	408-8956	AMPLI-BOND, PLASTI-GRIP, AMPOWER Voorgeïsoleerd, en Voorgeïsoleerde robuuste nylon contacten, en COPALUM Afgedicht en TERMINYL Contacten en lassen	10-4/0 AWG
1901820-1	408-10111	AMPOWER, SOLISTRAND en TERMINYL contacten en lassen	6-4/0 AWG
1901821-1	408-10112	AMPOWER, AMPLI-BOND, SOLISTRAND, en TERMINYL contacten en lassen	6-4/0 AWG

De vergrendelpenkit bestaat uit een vergrendelpen, een scharnierpen en koppeling. Montage-instructies vindt u op het instructieblad dat bij de kit verpakt zit.

VERGRENDPELKIT	VOOR KRIMPKOP	INSTRUCTIEBLAD
69709-3	1752877-1	408-2096

3. ONTVANGSTINSPECTIE

1. Inspecteer de pomp bij aankomst zorgvuldig op sporen van schade die tijdens transport kan zijn veroorzaakt. Bij zichtbare schade moet u bij de vervoerder een claim indienen en TE Connectivity informeren.
2. Controleer of alle onderdelen goed vastzitten.
3. Controleer alle bedrading op losse verbindingen, scheuren of andere mogelijke oorzaken van kortsluitingen.
4. Controleer alle luchtleidingen op sporen van losse verbindingen en scheuren die lekkage kunnen veroorzaken.

4. INSTALLATIE

BELANGRIJK: Houd de pomp altijd rechtop vast.

4.1. Wieltjes bevestigen

Bevestig de wielletjes in de houders in de onderste hoeken van de pomp. De wielletjes zijn enkel nodig als de pomp regelmatig moet worden verplaatst.



GEVAAR

Gebruik de wielletjes waar mogelijk om de pomp te verplaatsen. De pomp moet met twee personen worden opgetild.

4.2. Het hydraulische vloeistofreservoir vullen

De pomp wordt verzonden zonder olie in het hydraulische vloeistofreservoir. De te gebruiken olie wordt in een afzonderlijk vat bij de pomp meegeleverd. Vul het reservoir als volgt:



GEVAAR

Draag altijd geschikte oogbescherming en oliebestendige handschoenen wanneer u met hydraulische vloeistof werkt.

1. Verzeker u ervan dat de pomp NIET op de elektrische voeding is AANGESLOTEN.
2. Verzeker u ervan dat de hele zone rond de oliëvulopening schoon is. Vuil of stof dat in de olie terecht komt, kan de gepolijste oppervlakken en precies passende onderdelen van de pomp beschadigen.
3. Verwijder de oliëvuldop en giet de olie in het reservoir; gebruik hiervoor een schone trechter met schone filter. Het juiste peil is 12,7 mm [0,50 in.] vanaf de bovenkant van de oliëvulopening.

Het is belangrijk dat er een goedgekeurd type van hydraulische olie wordt gebruikt. Raadpleeg afbeelding 4.

Viscositeitsgraad	Viscositeit bij 38 °C, [100 °F]	Vloeipunt	Vlampunt	Brand	Relatieve dichtheid	Neutraal Nummer	Condrason Koolstof
46	194-236 SSU	-29 °C [-20 °F]	181 °C [357 °F]	221 °C [430 °F]	28	.1 Max	.05%

SPECIFICATIES HYDRAULISCHE OLIE

Goedgekeurde merken van hydraulische olie:

Hydro-Drive HP 200 (EF Houghton and Co.)

DTE 25 (Mobil Oil Co.)

Tellus 46 (Shell Oil Co.)

Rando Oil HD 46 (Texaco Inc.)

Afbeelding 4

4. Herbevestig de oliëvuldop.



LET OP

Raadpleeg paragraaf 6.2 om het oliepeil te controleren en het reservoir na de oorspronkelijke installatie bij te vullen.

4.3. De hydraulische aansluitingen voorbereiden

1. Maak de zones rond de hydraulische aansluiting (oliepoort) van de pomp en de krimpkop(pen) schoon.
2. Maak de zones rond alle slanguiteinden en snelkoppelingenschoon.
3. Verwijder de beschermkap van de snelkoppeling van elk toebehoren. Verwijder de beschermkap van de hydraulische aansluiting van de pomp.
4. Inspecteer de schroefdraden en hulpstukken op tekenen van slijtage of schade, en vervang ze zo nodig.
5. Als u dat wilt, kunt u de hydraulische aansluitingen afdichten door de schroefdraad van de snelkoppelingen met een hoogwaardig, niet-uithardend afdichtingsmiddel te bedekken. Hoewel de voorkeur naar een afdichtingsmiddel gaat, kunt u ook PTFE-tape gebruiken op voorwaarde dat u maar één laag tape aanbrengt. In dit geval moet u de tape voorzichtig aanbrengen zodat deze niet ingeklemd raakt door de snelkoppeling en binnen in de slang afbreekt. Losse stukken tape kunnen zich door het systeem verplaatsen en de oliestroom belemmeren.

4.4. Het toebehoren aansluiten



VOORZICHTIG

Verzeker u ervan dat de pomp van de elektrische voeding is LOSGEKOPPELD voordat u enig toebehoren installeert.

Verzeker u ervan dat alle zones voor aansluiting van het gebruikte toebehoren grondig schoon zijn.

A. Bij gebruik van de handbediening

Raadpleeg afbeelding 5, detail A.

1. Als u de handbediening zonder meegeleverd vulslang gebruikt, moet u het ene uiteinde van het vulslang op de handbediening bevestigen en het andere uiteinde op de pomp. Steek de juiste snelkoppelingen in elkaar en draai de moffen vast. Bevestig de krimpkop op de handbediening volgens de instructies die bij de krimpkop meegeleverd zijn.

Als u de handbediening met meegeleverde vulslang gebruikt, moet u de vulslang op de pomp bevestigen. Steek de juiste snelkoppelingen in elkaar en draai de mof vast. Bevestig de krimpkop op de handbediening volgens de instructies die bij de krimpkop meegeleverd zijn.

2. Steek de handbediening in de pomp.
3. Als de krimpkop geen matrijzen bevat, moet u een matrijs op de krimpkop bevestigen volgens de instructies die bij de krimpkop meegeleverd zijn.

B. Bij gebruik van de voetbediening

Raadpleeg afbeelding 5, detail B.

1. Bevestig het ene uiteinde van de vulslang op de pomp. Steek de juiste snelkoppelingen in elkaar en draai de mof vast. Bevestig het andere uiteinde van de vulslang op de krimpkop volgens de instructies die bij de krimpkop meegeleverd zijn.
2. Steek de voetbediening in de pomp.
3. Als de krimpkop geen matrijzen bevat, moet u een matrijs op de krimpkop bevestigen volgens de instructies die bij de krimpkop meegeleverd zijn.

C. Bij gebruik van het meerwegventiel (voetbediening verplicht)

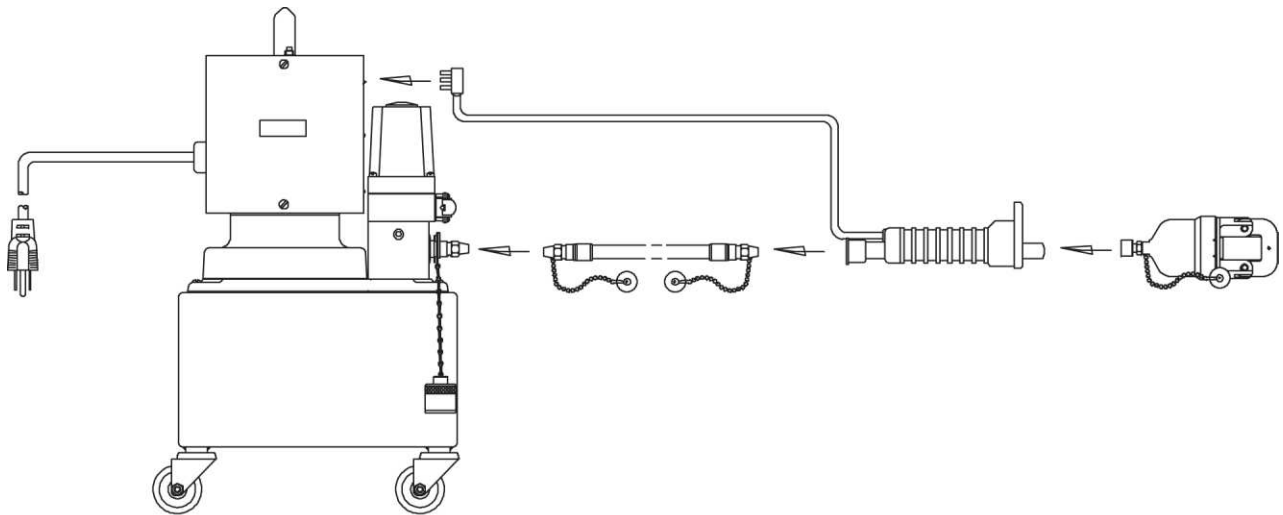
Raadpleeg afbeelding 5, detail C.

1. Bevestig het ene uiteinde van een vulslang op de pomp en het andere uiteinde op het meerwegventiel.
2. Bevestig het ene uiteinde van elke vulslang op het meerwegventiel en het andere uiteinde van elke vulslang op een krimpkop volgens [408-1206](#).
3. Steek de voetbediening in de pomp.
4. Als een van de krimpkoppen geen matrijzen bevat, moet u een matrijs op de krimpkop bevestigen volgens de instructies die bij de krimpkop meegeleverd zijn.

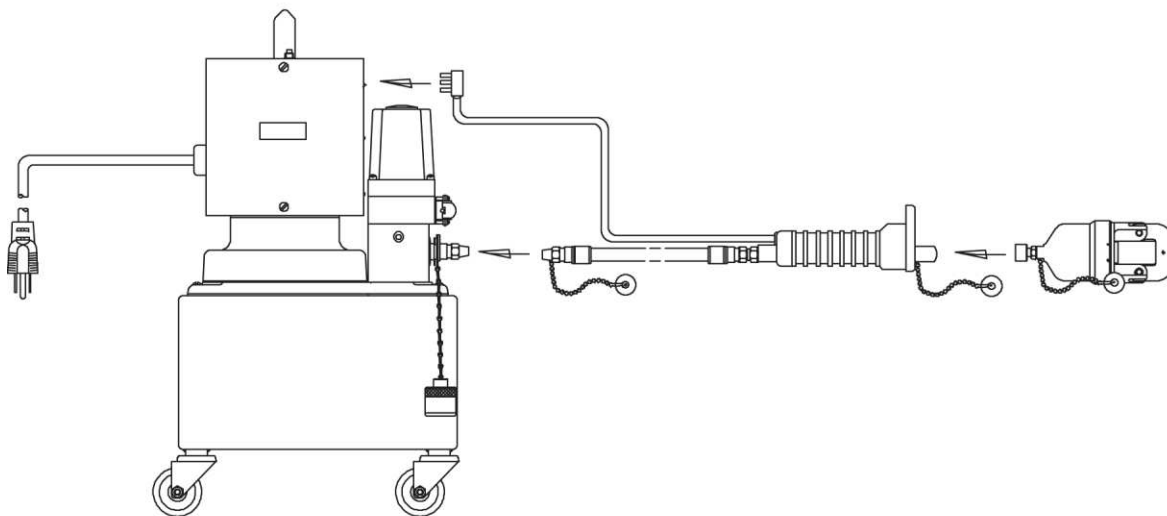
Toebehoren aansluiten

Detail A

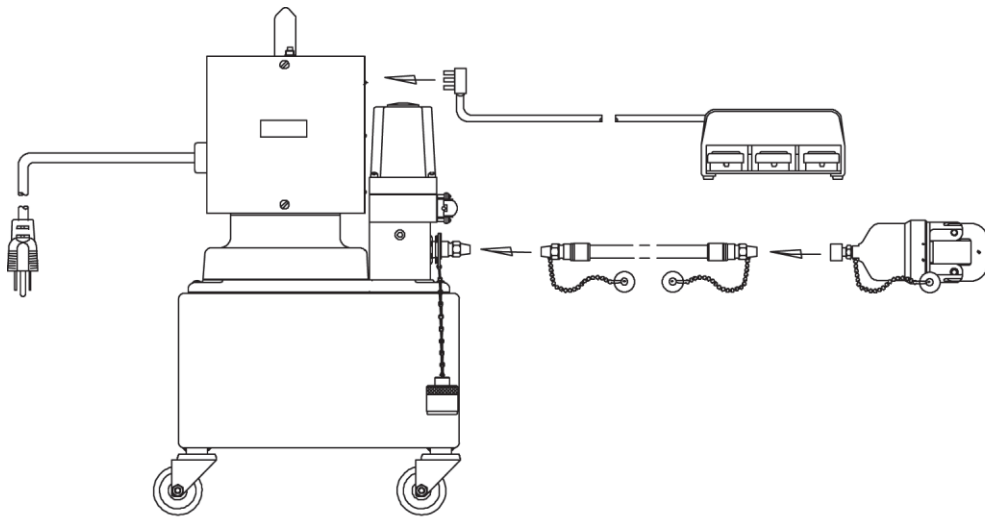
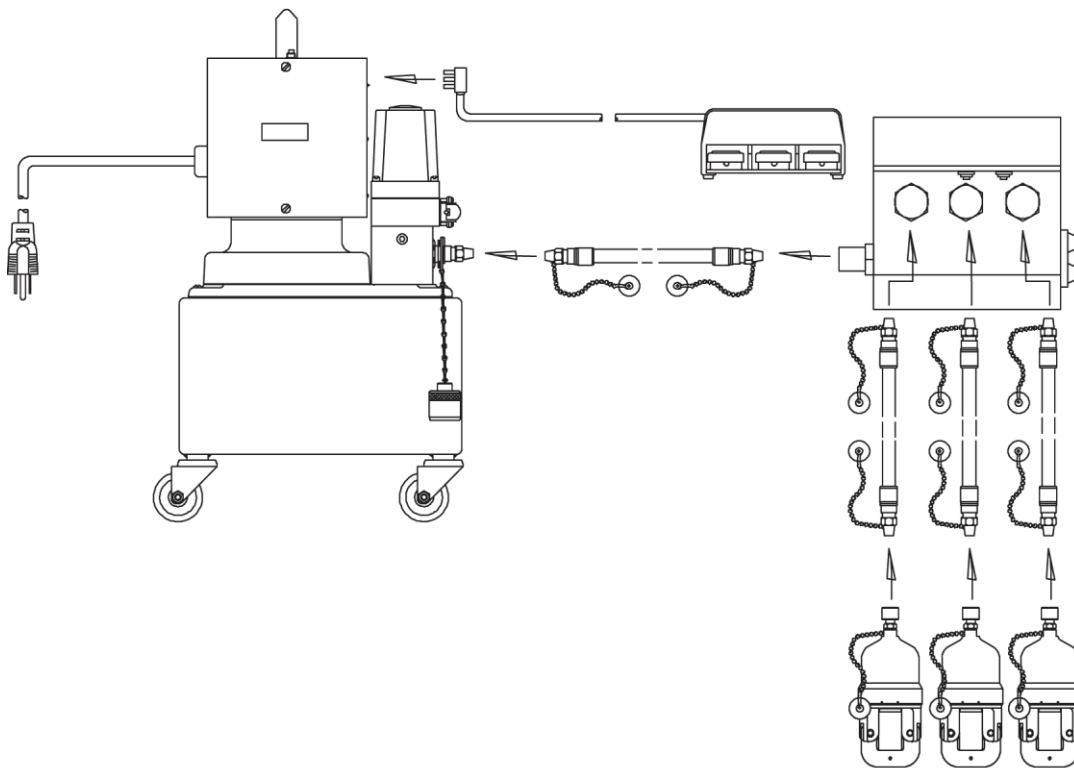
Gebruik van handbediening (zonder vulslang)



Gebruik van handbediening (met vulslang)



Afbeelding 5 (vervolg)

Detail B*Gebruik van voetbediening***Detail C***Gebruik van meerwegventiel (3-wegventiel getoond)
(voetbediening verplicht)**Afbeelding 5 (einde)*

4.5. Toebehoren loskoppelen

Voordat u een toebehoren van de pomp of een vulslang losmaakt, moet u **ALTIJD** eerst de schakelaar DUMP (AFVOEREN) indrukken om de druk uit het systeem te laten en daarna de pomp van de elektrische voeding LOSKOPPELEN.



VOORZICHTIG

*Om lichamelijk letsel te voorkomen, moet u **ALTIJD** eerst de druk uit het systeem laten en daarna de pomp van de elektrische voeding LOSKOPPELEN voordat u een toebehoren van de pomp of een vulslang losmaakt.*

Op de krimpkoppen en slangmoffen zijn beschermkappen voorzien om te vermijden dat er vuil in het hydraulische systeem komt. Verzekert u ervan dat de beschermkappen op de snelkoppelingen zijn bevestigd wanneer u het toebehoren losmaakt.

5. BEDIENINGSPROCEDURE

Volg de volgende voorschriften vóór, tijdens en na de werking van de pomp zorgvuldig op om lichamelijk letsel of schade aan de pomp of het toebehoren te voorkomen.

Voor de elektrische voeding:

- Verzekert u ervan dat de totale stroomsterkte van de gebruikte pomp(en) overeenstemt met de stroomsterkte van het gebruikte voedingsnet.
- Om brand te voorkomen mag u het vermogen van de elektriciteitsleiding **NIET** vergroten door een zekering te vervangen door een zekering met een hogere waarde.
- Verzekert u ervan dat de pomp correct geaard is **VOORDAT** u de pomp bedient.
- Verzekert u ervan dat alle slangaansluitingen goed maar niet te vast aangedraaid zijn. De aansluitingen moeten stevig en lekvrij zijn. Te vast aandraaien kan de schroefdraad permanent beschadigen of kan hogedrukmoffen doen barsten bij een lagere druk dan hun nominale vermogen.



VOORZICHTIG

De oliestroom tussen de pomp en de krimpkop mag niet worden belemmerd. Verzekert u ervan dat alle koppelingen volledig in elkaar steken en zijn vastgedraaid.

Voor de pomp:

- Bedien de pomp **NOOIT** zonder dat er een vulslang en krimpkop op de pomp bevestigd zijn.
- Wees **ALTIJD** voorzichtig wanneer u een contact of las in de buurt van de krimpzona houdt.
- U moet **ALTIJD** eerst de schakelaar DUMP (AFVOEREN) indrukken om de druk uit het systeem te laten en daarna de pomp van de elektrische voeding LOSKOPPELEN voordat u de krimpkop of matrijs vervangt of voordat u aansluitingen van de pomp losmaakt.
- Verzekert u ervan dat de beschermkappen op de krimpkop en slangmoffen zijn bevestigd wanneer u ze losmaakt.

Voor de hydraulische slang:

— Als de hydraulische slang scheurt of barst, moet u onmiddellijk de schakelaar DUMP (AFVOEREN) indrukken om de druk uit het systeem te laten en daarna de pomp van de elektrische voeding LOSKOPPELEN. Grijp een lekkende slang onder druk **NOOIT** vast (de kracht van ontsnappende hydraulische vloeistof kan ernstig letsel veroorzaken).

— Stel de hydraulische slang **NIET** bloot aan mogelijk gevaar, zoals brand, scherpe oppervlakken, extreme warmte of koude, of zware stoten, om schade aan de hydraulische slang te voorkomen. Laat de slang **NIET** zodanig knikken, draaien, krullen of buigen dat de oliestroom in de slang wordt geblokkeerd of afgeremd.

— Laat de hydraulische slang **NIET** in contact komen met corrosieve materialen, zoals met creosoot behandelde voorwerpen en bepaalde verven. Raadpleeg TE voordat u een slang verft. Verf **NOOIT** de snelkoppelingen. Aantasting van de slang door corrosieve materialen kan lichamelijk letsel veroorzaken.

— Gebruik de hydraulische slang **NIET** om bevestigd toebehoren te verplaatsen. Spanning kan de slang beschadigen en lichamelijk letsel veroorzaken.

Ga als volgt te werk om een contact of las te krimpen:

1. Steek de voedingskabel van de pomp in een correct geaard stopcontact. Raadpleeg afbeelding 2 voor spanningsbronvereisten.

**GEVAAR**

Gebruik NOOIT een ongeaarde elektrische voeding voor de pomp.

**GEVAAR**

Blijf tijdens het krimpen uit de buurt van de krimpende matrijzen.

2. Strip de kabel(s) volgens de instructies die bij de krimpkop of matrijs meegeleverd zijn.
3. Druk de schakelaar RESET (RESETTEN) in (het controlelampje op de pomp licht op) (alleen 1804700-1) en druk daarna kort de schakelaar RUN (INSCHAKELEN) in om de cilinder van de krimpkop gedeeltelijk uit te schuiven (de matrijzen sluiten gedeeltelijk). De schakelaars staan aangegeven op de hand- en voetbediening.
4. Plaats het contact of de las in de matrijzen volgens de instructies die bij de krimpkop of matrijs meegeleverd zijn.
5. Druk de schakelaar RUN (INSCHAKELEN) opnieuw in om de matrijzen net voldoende te sluiten zodat het contact of de las op zijn plaats wordt gehouden. Laat de schakelaar vervolgens los. De matrijzen blijven net lang genoeg gedeeltelijk gesloten om de kabel(s) in de kabelhuls van het contact of de las in te brengen.

**VOORZICHTIG**

Als de schakelaar RUN (INSCHAKELEN) te lang wordt ingedrukt, sluiten de matrijzen volledig en pletten ze het contact of de las voordat de kabel(s) kan (kunnen) worden ingebracht.

Als de matrijzen volledig sluiten voordat de kabel(s) is (zijn) ingebracht, moet u de schakelaar DUMP (afvoeren) indrukken. De matrijzen keren dan terug naar een neutrale positie (gedeeltelijk open) zonder een cyclus te voltooien.

6. Breng de gestripte kabel(s) in de kabelhuls van het contact of de las in.

**LET OP**

Zo mogelijk moet u de kabels voor de eerste krimp in beide uiteinden van een las inbrengen. Als bij de eerste krimp enkel de eerste kabel is ingebracht, kan het door gedeeltelijke vervorming van de kabelhuls moeilijker zijn om de kabel voor de tweede krimp in te brengen.

Een kabel met rechthoekige geleiders moet zo georiënteerd zijn dat de krimpdruk op de platte zijde van de geleiders inwerkt.

7. Druk de schakelaar RUN (INSCHAKELEN) in totdat er een cyclus voltooid is - cilinder volledig uitschuiven (matrijzen sluiten) en terugtrekken (matrijzen openen).
8. Haal het krimpcontact of de krimplas uit de matrijzen. Merk op dat de trekker of het pedaal kan worden ingedrukt, maar dat de pomp niet start. Voordat een volgende krimp kan worden uitgevoerd, moet de schakelaar RESET (RESETTEN) worden ingedrukt.

6. ONDERHOUD EN INSPECTIE

Het is belangrijk dat er een preventief onderhouds- en inspectieprogramma wordt opgesteld en dat het onderhoud op gezette tijden wordt verricht zodat de pomp steeds efficiënt en betrouwbaar werkt.

Het onderhoud moet in een stofvrije omgeving door een bekwaam technicus worden verricht. Al het elektrische werk MOET door een bekwaam elektricien worden verricht.

**GEVAAR**

U moet ALTIJD eerst de schakelaar DUMP (AFVOEREN) indrukken om de druk uit het systeem te laten en daarna de pomp van de elektrische voeding LOSKOPPELEN voordat u een onderhouds- of inspectieprocedure uitvoert om lichamelijk letsel te voorkomen.

1. Houd de buitenoppervlakken van de pomp zo vuilvrij mogelijk.
2. Houd alle slangaansluitingen vuil- en roetvrij.
3. Houd het luchtgat van de olievuldop altijd schoon en vrij.
4. Houd al het op de pomp aangesloten toebehoren schoon.

5. Verzeker u ervan dat alle ongebruikte snelkoppelingen met een beschermkap zijn afgedicht.

**LET OP**

Controleer zo nodig of de afdichting van de snelkoppelingen niet gebroken of versleten is. Gebroken of versleten afdichtingen moeten overeenkomstig paragraaf 4.3 worden vervangen.

6. Inspecteer de hydraulische slang en voedingskabel na acht bedrijfsuren steeds op tekenen van slijtage. Vervang de slang zo nodig.
7. Vervang of herstel de voedingskabel onmiddellijk als deze beschadigd is of als er bedrading blootligt.
8. Verzeker u ervan dat alle spanningen voor rechtsom draaien bekabeld zijn. Een preventief onderhouds- en inspectieprogramma moet het volgende omvatten:

6.1. Opslag

U mag de pomp NOOIT opbergen zonder dat de beschermkap erop zit of zonder dat er een hydraulische slang en krimpkop(pen) op de hydraulische aansluiting bevestigd zijn. De pomp moet op een schone en droge plaats met lage vochtigheidsgraad (niet-condenserend) worden opgeborgen. Controleer na opslag of de pomp nog goed werkt.

6.2. Hydraulisch vloeistofreservoir

A. Oliepeil controleren en het reservoir bijvullen

**VOORZICHTIG**

Als het oliepeil te laag is, kan er zich lucht in het hydraulische systeem ophopen. Door deze luchtophoping reageert/ (reageren) de cilinder(s) onstabiel of traag.

Controleer het oliepeil in het hydraulische vloeistofreservoir van de pomp steeds na 10 bedrijfsuren. Ga hierbij als volgt te werk:

1. Druk de schakelaar DUMP (AFVOEREN) in om de cilinder(s) van de krimpkop(pen) volledig terug te trekken.
2. Maak de hele zone rond de olievuldop schoon. Vuil of stof dat in de olie terechtkomt, kan de gepolijste oppervlakken en precies passende onderdelen van de pomp beschadigen.
3. Verwijder de olievuldop. Controleer of het oliepeil 12,7 mm [0,50 in.] bedraagt vanaf de bovenkant van de olievulopening.

**LET OP**

Voor 1804700-2 Controleer het vloeistofniveau in het kijkglas.

Ga als volgt te werk als er extra olie nodig is:

- a. Druk de schakelaar DUMP (AFVOEREN) in om de druk uit het systeem te laten en KOPPEL daarna de pomp van de elektrische voeding LOS. Verzeker u ervan dat de cilinder(s) is (zijn) teruggetrokken.

**GEVAAR**

De cilinder(s) moet(en) volledig teruggetrokken zijn voordat u de olie bijvult. Het reservoir te vol doen kan lichamelijk letsel veroorzaken doordat er in het reservoir overdruk ontstaat als de cilinder(s) niet teruggetrokken is (zijn).

- b. Gebruik een schone trechter met een filter om olie in het hydraulische vloeistofreservoir te gieten. Overschrijd het maximale volume NIET.

**VOORZICHTIG**

Het is belangrijk dat het juiste olietype wordt gebruikt. Raadpleeg afbeelding 4.

- c. Herbevestig de olievuldop.
4. Sluit de pomp op de elektrische voeding aan en laat de pomp meermaals een cyclus voltooien - cilinder(s) volledig uitschuiven en terugtrekken - en stop wanneer de cilinder(s) weer teruggetrokken is (zijn).

B. Het hydraulische vloeistofreservoir aftappen, spoelen en hervullen

De frequentie van olieverseringen hangt af van de algemene werkomstandigheden, de intensiteit van het gebruik, de algemene netheid van en de zorg voor de pomp. Er wordt aanbevolen om het reservoir van de pomp om de 300 bedrijfsuren als volgt af te tappen, te spoelen en te hervullen:

1. Druk de schakelaar DUMP (AFVOEREN) in om de druk uit het systeem te laten en KOPPEL daarna de pomp van de elektrische voeding LOS.



LET OP

Gebruik bij de 1804700-2 de aftapplug onder aan het reservoir om het reservoir af te tappen.

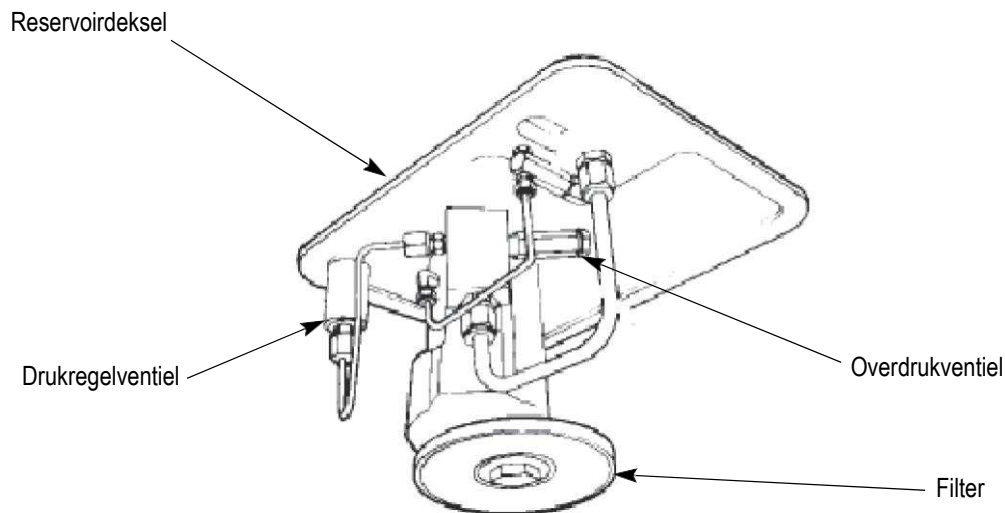
2. Maak de buitenkant van de pomp schoon. Het is belangrijk dat de buitenkant van de pomp schoon is voordat het motor- en pompsamenstel van het hydraulische vloeistofreservoir wordt losgemaakt.
3. Verwijder de 10 schroeven waarmee het motor- en pompsamenstel op het hydraulische vloeistofreservoir bevestigd is. Verwijder het motor- en pompsamenstel.



VOORZICHTIG

WEES VOORZICHTIG dat u de filter of een van de ventielen niet beschadigt wanneer u het motor- en pompsamenstel van het hydraulische vloeistofreservoir losmaakt. Raadpleeg afbeelding 6.

Motor- en pompsamenstel



Afbeelding 6

4. Maak de binnenkant van het reservoir schoon en spoel de filter totdat deze ook schoon is.
5. Vul het reservoir met goedgekeurde hoogwaardige hydraulische olie (raadpleeg afbeelding 4).
6. Plaats het pomp- en motorsamenstel (met de afdichting) op het reservoir; bevestig vervolgens de 10 schroeven en draai ze gelijkmatig vast.
7. Sluit de pomp op de elektrische voeding aan en laat de pomp meermaals een cyclus voltooien - cilinder(s) volledig uitschuiven en terugtrekken - en stop wanneer de cilinder(s) weer teruggetrokken is (zijn).

6.3. Het hydraulische systeem ontluchten

Wanneer het oliepeil te laag wordt, kan er zich lucht in het systeem ophopen. Door de luchtophopping reageert de cilinder (of reageren de cilinders) onstabiel of traag. Als u dit merkt, moet u het systeem als volgt ontlichten:

1. Plaats de krimpkop(pen) zo dat de snelkoppeling OMHOOG gericht is.
2. Druk de schakelaar DUMP (afvoeren) in om de druk uit het systeem te laten. Verzeker u ervan dat de cilinder(s) volledig is (zijn) teruggetrokken. KOPPEL de pomp vervolgens van de elektrische voeding los.

- Sluit de pomp weer op de elektrische voeding aan; laat de pomp daarna meermaals een cyclus voltooiën - cilinder(s) volledig uitschuiven en terugtrekken - en stop wanneer de cilinder(s) weer teruggetrokken is (zijn).

6.4. Hydraulische druk controleren

Controleer na elke acht bedrijfsuren of de pomp nog goed werkt en de juiste druk bereikt. Pas de druk zo nodig als volgt aan:

- Druk de schakelaar DUMP (AFVOEREN) in om de druk uit het systeem te laten en KOPPEL daarna de pomp van de elektrische voeding LOS.
- Verwijder het toebehoren van de hydraulische slang. Installeer een hydraulische drukmeter op het uiteinde van de slang.
- Sluit de pomp weer op de elektrische voeding aan en laat de pomp twee of drie keren een gedeeltelijke cyclus doorlopen om het systeem te ontlichten.
- Laat de pomp een cyclus doorlopen en lees vervolgens het drukniveau op de drukmeter af. Als de waarde op de drukmeter tussen 576 en 703 bar [9800 en 10200 psi] ligt en de pomp correct werkt, hoeft de drukschakelaar niet te worden bijgesteld.

Als de waarde buiten het vereiste bereik valt, moet de borgmoer op de drukschakelaar worden losgedraaid. Vervolgens moet de stelschroef met de klok mee worden gedraaid om de druk te verhogen en tegen de klok in om de druk te verlagen. Door de schroef een halve slag te draaien wordt de druk met één stap bijgesteld. Raadpleeg afbeelding 7.



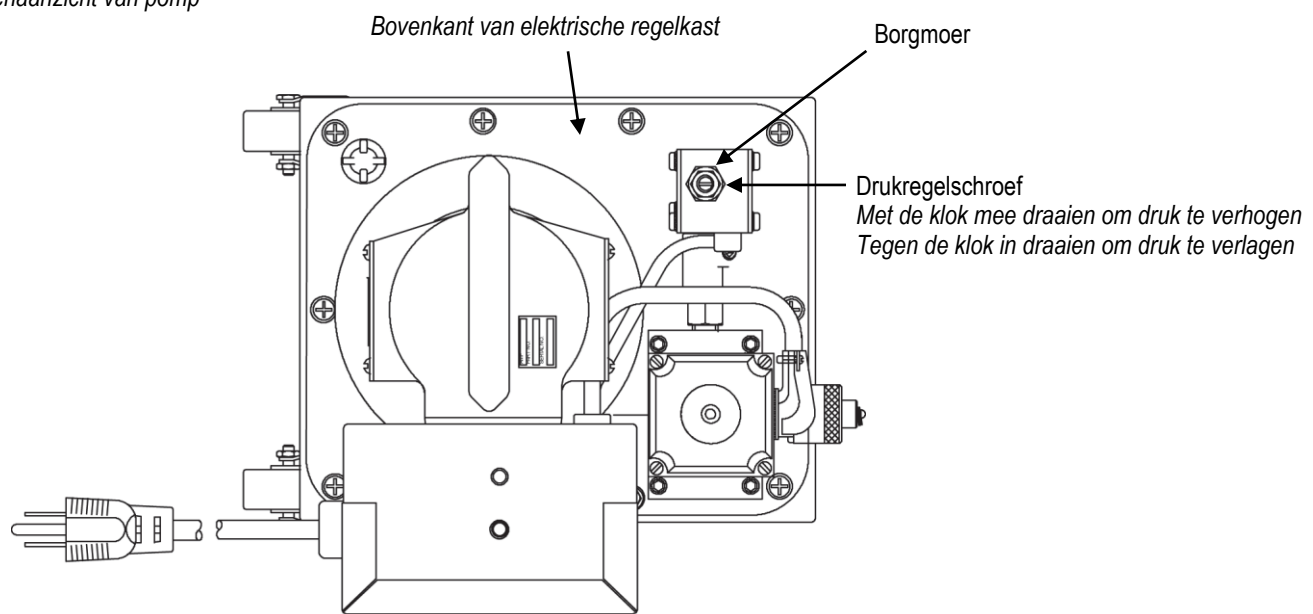
LET OP

De drukschakelaar moet enkel worden bijgesteld als de pomp tijdens het krimpen niet de gewenste druk produceert.

- Draai de borgmoer vast terwijl u de stelschroef op zijn plaats houdt.
- Zet de pomp in werking om de drukinstelling te controleren. Zo nodig moet de drukschakelaar een tweede keer worden bijgesteld.
- Druk de schakelaar DUMP (AFVOEREN) in om de druk uit het systeem te laten en KOPPEL daarna de pomp van de elektrische voeding LOS. Verwijder de hydraulische drukmeter en sluit de slang weer aan.

Hydraulische druk bijstellen

Bovenaanzicht van pomp



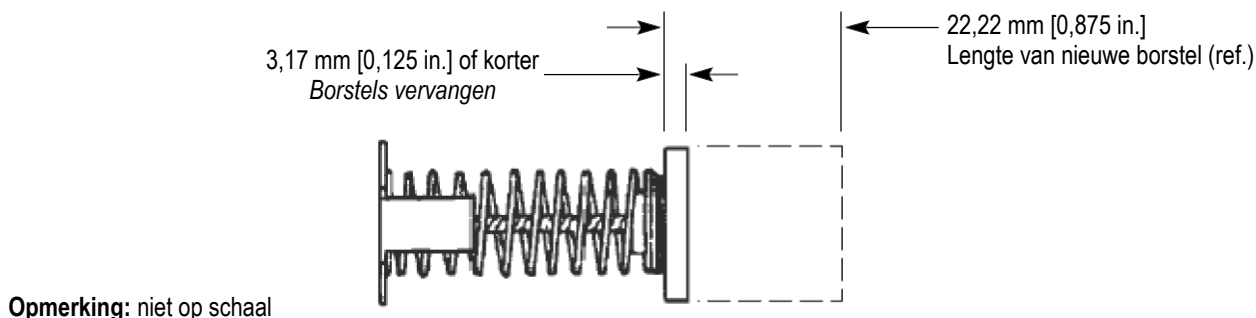
Afbeelding 7

6.5. Borstels op universele motor controleren en vervangen

Voorkom voortijdige uitval van de armatuur door de borstels regelmatig als volgt op slijtage te controleren:

1. Druk de schakelaar DUMP (AFVOEREN) in om de druk uit het systeem te laten en KOPPEL daarna de pomp van de elektrische voeding LOS.
2. Verwijder de vier schroeven en afdekplaat van de borstels aan weerszijden van de motor.
3. Verwijder de twee borstelhouderkappen en borstels.
4. Vervang de borstel als hij 3,17 mm [0,125 in.] of korter is. Raadpleeg afbeelding 8.
5. Plaats de borstelhouderkappen en afdekplaten van de borstels terug.

Borstels op universele motor controleren



Afbeelding 8

7. AFVOER

De pomp moet naar TE worden teruggestuurd om correct te worden afgevoerd. Neem contact op met de klantenservice op het nummer onder aan pagina 1 om hieromtrent afspraken te maken.

8. VERVANGING EN REPARATIE

U vindt een lijst met door de klant te vervangen onderdelen in afbeelding 9. U moet een volledige voorraad aanleggen en handhaven om tijdverlies te voorkomen wanneer onderdelen moeten worden vervangen. Onderdelen die niet op de lijst staan moeten door TE worden vervangen om de kwaliteit en betrouwbaarheid ervan te garanderen. Bestel reserveonderdelen via uw vertegenwoordiger of bel 1-800-526-5142, of stuur een fax van uw bestelling naar 717-986-7605, of schrijf naar:

CUSTOMER SERVICE (038-035)
TE CONNECTIVITY CORPORATION
PO BOX 3608
HARRISBURG PA 17105-3608

Voor reparatieservice voor klanten belt u 1-800-526-5136 of kijkt u op www.TE.com voor de contactgegevens.

DOOR DE KLANT TE VERVANGEN ONDERDELEN		
ONDERDEELNUMMER	BESCHRIJVING	AANT. PER ONDERDEELNUMMER
3-306171-4	BORSTELS	1
Door de klant te voorzien	VOEDINGSKABEL, 115 V, pomp 1804700-1	----
Door de klant te voorzien	VOEDINGSKABEL, 220 V, pomp 1804700-2	----

Afbeelding 9

INFORMATIE OVER ROHS

U vindt op de volgende website informatie over de aanwezigheid en locatie van stoffen die aan de RoHS-richtlijn zijn onderworpen (Restriction of Hazardous Substances, oftewel Beperking van Gevaarlijke Stoffen):

<http://www.te.com/customersupport/rohssupportcenter>.

Klik op “Check Compliance Status” en voer het onderdeelnummer in.

9. REVISIEOVERZICHT

Sinds de vorige versie van dit document zijn de volgende wijzigingen aangebracht:

- Gewijzigde onderdeelnummers van de pomp op pagina 5 en Afbeelding 9