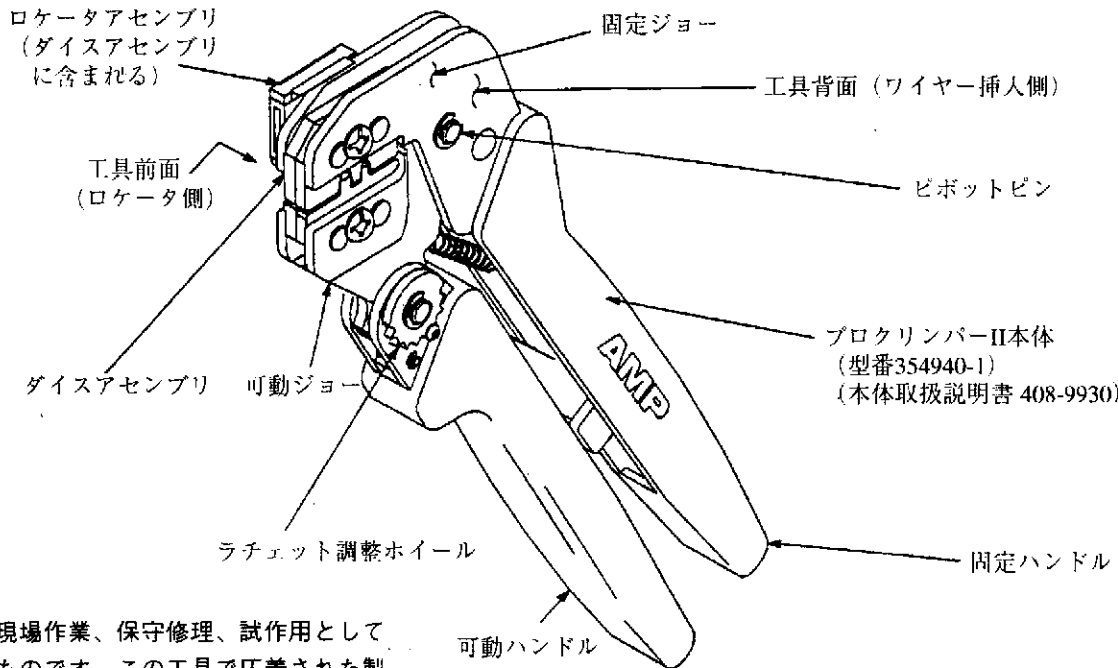


工具の適正使用に関する注意

手動工具を長時間、または長期間使用すると人体に障害を与えることが有ります。AMPの手動工具は臨時の使用や少量の生産向けに供給しています。AMPは、量産向けに幅広い種類の動力タイプの工具、装置を準備しておりますのでお客様の生産に合わせて適正な工具をご使用下さい。



この工具は現場作業、保守修理、試作用として開発されたものです。この工具で圧着された製品の圧着高さは、製品規格114-XXXXに適合しますが、その他の特性値に関し、適合しない場合があります。

AMPはお客様の用途に応じて多種の工具を用意しています。詳しくは最寄りのAMP本社、支店、営業所へお尋ね下さい。

ダイスタ型番	ロケータ型番 注1	適用端子 注2	適用電線		
			サイズ(AWG)	被覆径(mm)	被覆剥き長(mm)
90871-2	58516-1	.093 コマーシャル ピン/ソケット	20-18	3.56以下	3.96-4.72
			16-14		

Fig. 1

注1) ダイスタアセンブリに付属しています。単独でも注文できます。

注2) 端子型番の詳細はAMP営業部へお問い合わせ下さい。

1. はじめに

AMP PRO-CRIMPER*手動圧着工具(型番90871-1)はダイスタアセンブリ(型番 90871-2)とプロクリンパー手動工具本体(型番 354940-1)から構成されています。ダイスタアセンブリは圧着ダイスタとロケータアセンブリで構成されています。

工具を御使用になる前に本書をよくお読み下さい。

11項にこの取扱説明書の改訂履歴を記してあります。

注 記

特記のない全ての寸法はミリメートル単位で表示しています。図は説明のために分かり易く記述して有り実物と大きさ等が異なります。

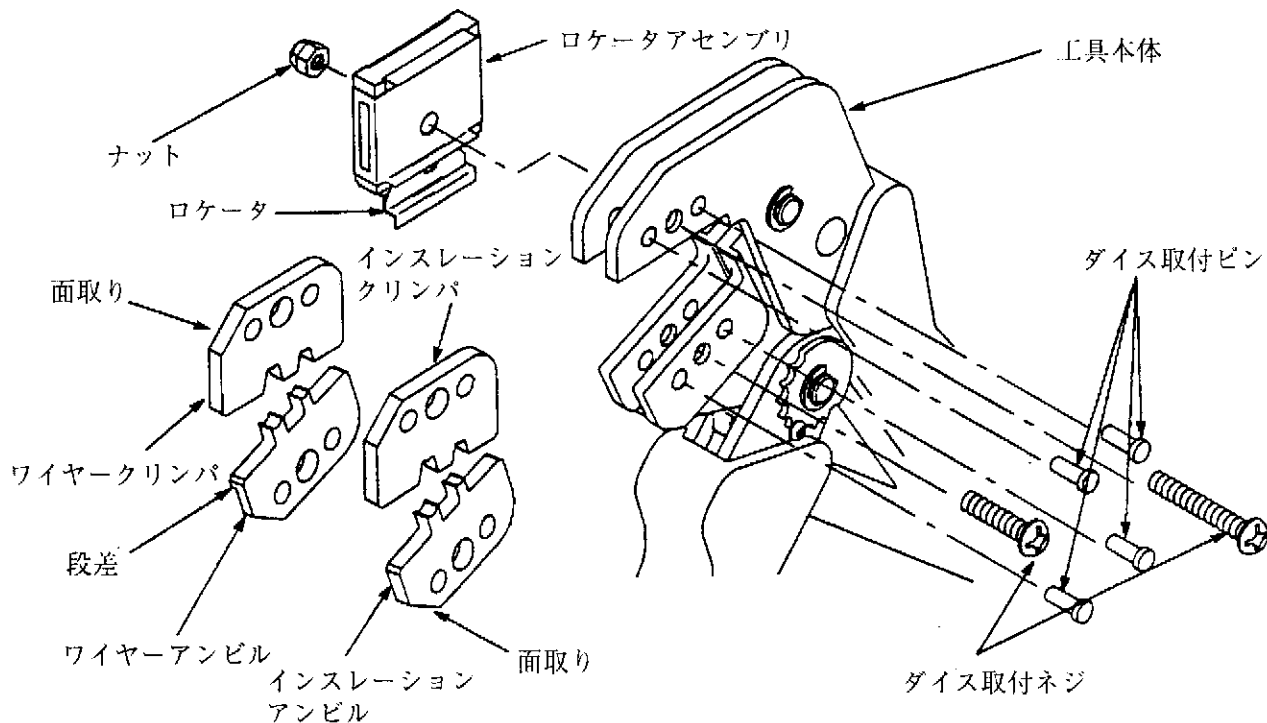


Fig. 2

2. 工具の説明 (Fig. 1 及び Fig. 2)

この工具は、工具本体とダイスで構成されており、工具本体は固定ジョー、可動ジョー、ハンドル、調整可能なラチェットで構成されています。工具本体には2ヶ所の圧着ヶ所を持つダイスアセンブリが取り付けられています。

ダイスアセンブリはワイヤーアンビル、インスレーションアンビル、ワイヤークリンパー、インスレーションクリンパーで構成されています。

工具の外側には、ロケータ、スプリングリテナー、コンタクトサポートから成るロケータアセンブリが取り付けられています。

ダイス取付ピン、取付ネジによってダイスは本体に取り付けられています。ロケータアセンブリはナットで取り付けられています。

3. ダイスとロケータアセンブリの取り付け、取り外し (Fig. 2)

1. 工具のハンドルを開き2本のダイス取付ネジをジョーから取り外します。
2. ワイヤーアンビルとインスレーションアンビルを可動ジョーにセットします。この時面取りが外側になり、また、刻印面が外側になるようにします。
3. ダイス取付ピン2本を差し込みます。
4. 短いダイス取付ネジをジョーからアンビルを通すように差し込み、ダイスが落ちない程度に締めます。この時点では完全にネジを締めないで下さい。
5. ワイヤークリンパーとインスレーションクリンパーを固定ジョーにセットします。この時面取りが外側になり、また、刻印面が外側になるようにします。
6. ダイス取付ピン2本を差し込みます。
7. 長いダイス取付ネジをジョーからクリンパーを通すように差し込み、ダイスが落ちない程度に締めます。この時点では完全にネジを締めないで下さい。
8. 注意深く、静かにハンドルを閉じアンビルとクリンパーが正しく噛み合うように位置合わせをします。さらにハンドルを閉じダイスが完全に噛み合ったら取付ネジを締め付けて下さい。
9. ロケータアセンブリを長いダイス取付ネジの端に差し込みます。
10. ナットでロケータアセンブリを固定します。ロケータが上下スライドする程度にナットを締め付けて下さい。
11. ダイスを取り外す場合は、ラチェットが解放するまでハンドルを閉じ、ナットを取り外してロケータを外し、取付ピン4本と取付ネジ2本を外しダイスをスライドさせて取り外して下さい。

4. コンタクトサポートの調整 (Fig. 3)

注記 コンタクトサポートは出荷時に調整されていますが微調整が必要な場合があります。

1. 実際に端子を圧着して圧着後の端子の変形具合を見ます。端子が圧着後真っ直ぐか、上または、下向きに変形しているかを確認して下さい。
2. 調整が必要な場合は、ロケータアセンブリのコンタクトサポートを固定しているネジを緩めて下さい。

注記 ラチェットはハンドルが閉じていく時に”カチッ”と音がします。

3. 電線を圧着した端子を正しい圧着位置にセットしハンドルを6つ目のラチェットまたは、サポートが端子に触るまで閉じます。
4. ナットを少し緩めます。
5. コンタクトサポートを端子の変形が修正される様に動かします。
6. ナットを締め、ハンドルをラチェットが解放するまで閉じます。
7. 端子を取り出し、変形を見ます。
8. もう一度端子を圧着し、端子が真っ直ぐならコンタクトサポートの取付ネジを締めます。まだ変形しているようならばもう一度同じ手順で調整して下さい。

5. 圧着手順

注記 この工具は圧着高さ（クリンプハイト）の調整機能を持っています。工具を使用する前にFig. 4 に示されたクリンプハイトを確認して下さい。使用する端子、電線を確認し、6項のクリンプハイト検査及び7項のクリンプハイト調整を参照して下さい。

Fig. 1 を参照し、使用する電線の電線サイズ、被覆外径を選択して下さい。また、Fig. 1 に示された長さに従って電線を被覆剥き（ストリップ）して下さい。この際電線に傷を付けたり心線を切らないように注意して下さい。適用する端子を選び、工具に刻印されたマークに従って正しい圧着位置を決定します。Fig. 3 を参照し、以下の手順で圧着して下さい。

1. 工具の背面（電線挿入側）を手前にして工具を持ち、ハンドルを握ってハンドルを完全に開きます。
2. 端子の勘合側を持ち工具の前面よりインスレーションバレル側が先になるように工具にセットします。
3. 端子の位置決めをします。勘合側がロケータ側に来て、バレルの”U”字が上を向くようにして端子をアンピルの上に置きます。Fig. 3 を参照して下さい。ロケータがワイヤバレルの先端に当たるようにします。

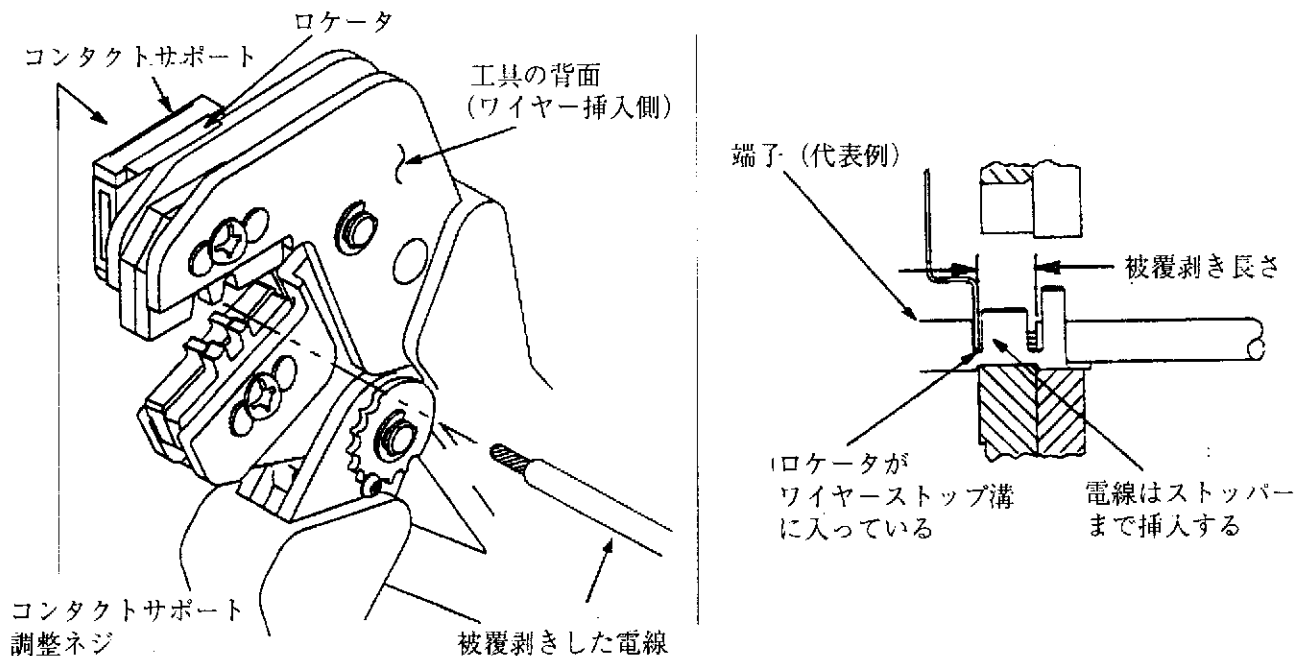


Fig. 3

注記

ワイヤバレル及びインスレーションバレルの両側が圧着の際均等にクリンパに当たる様に端子を保持して下さい。端子が回転して片寄った場合は圧着を中止してやり直して下さい。ワイヤバレル及びインスレーションバレルの両側が圧着の際均等にクリンパに当たる様に端子を保持して下さい。端子が回転して片寄った場合は圧着を中止してやり直して下さい。

- 端子を保持したままハンドルを少し閉じラチェットが掛かり端子が軽く固定されるようにします。この時点では、端子を変形させないように注意して下さい。
- 被覆剥きした電線を端子のバレル部に挿入します。Fig. 3 に示す様にストッパーに当たるまで挿入して下さい。
- 電線を保持したままラチェットが解放するまでハンドルを握ります。ハンドルが開いたら端子を取り出します。

注記

ワイヤバレル及びインスレーションバレルの両側が圧着の際均等にクリンパに当たる様に端子を保持して下さい

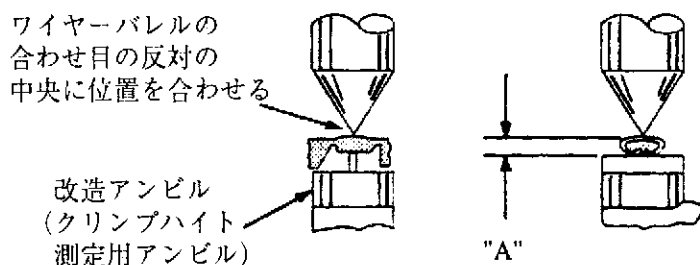
- 6項の「クリンプハイト検査」を参照し圧着高さを検査して下さい。もし調整が必要な場合は 7項「クリンプハイト調整」を参照し調整して下さい。

6. クリンプハイト検査

クリンプハイト検査には専用のマイクロメーターが必要です。クリンプハイト測定用マイクロメーターはマイクロメーターのメーカーより市販されておりますので直接御購入下さい。

検査は以下の手順で行って下さい。

- Fig. 4 を参照し、各圧着カ所の最大の適用電線を選びます。
- 圧着手順に従って端子を圧着します。
- クリンプハイト・マイクロメーターを使用しFig.4 に示すようにワイヤバレルのクリンプハイトを測定します。測定結果が Fig. 4 の表の範囲内であれば圧着高さは正しく、もし範囲外であれば調整が必要です。もし調整が必要な場合は 7項「クリンプハイト調整」を参照し調整して下さい。



電線サイズAWG(最大)	圧着カ所 (電線サイズマーク)	クリンプハイト(A) 及び許容公差
18	20-18	1.07±0.05
14	16-14	1.45±0.05

Fig. 4

7. クリンプハイト調整 (Fig. 5)

- ラチェット調整ホイールの固定ネジを外して下さい。
- ドライバーで工具のロケター側から調整ホイールを回し調整して下さい。
- クリンプハイトを低くしたい場合は調整ホイールを反時計方向 (数字を大きくする) に回し、クリンプハイトを高くしたい場合は調整ホイールを時計方向 (数字を小さくする) に回して下さい。
- 固定ネジを取り付けて下さい。
- 実際に圧着サンプルを作成しクリンプハイトを測定して下さい。測定結果が正しい範囲外の場合は調整を繰り返して下さい。クリンプハイトが正しければ固定ネジをしっかりと締め付けて下さい。

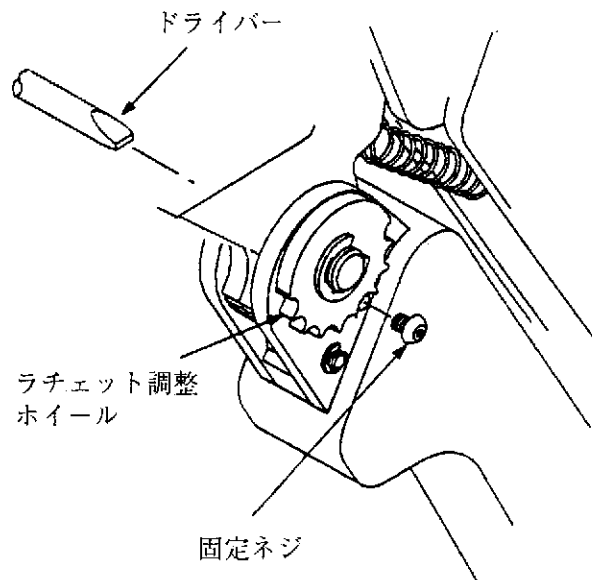


Fig. 5

8. 点検清掃

使用後は工具を清潔で柔らかな布で拭き、圧着部の異物は清潔で柔らかなブラシで取り除いて下さい。工具に傷を付けるようなもので清掃することは絶対にしないで下さい。使用しないときは異物が入らないように工具のハンドルを閉じ、清潔で乾燥した場所に保管して下さい。

9. 目視検査

圧着ダイスが磨耗、損傷していないか定期的に検査して下さい。工具全体を目視にて検査し、特に圧着部分が扁平化、損傷、破損、磨耗していないか調べて下さい。もし異常な磨耗等が発見された場合は工具を交換して下さい。10項の「保守」を参照して下さい。

10. 保守

お客様で交換可能な部品は、Fig. 1 に示して有ります。AMP プロクリンパー用リペアキット（型番679222-1）は、ナット、ピン、取付リング、スプリングをセットにしたものですのでこのキットを購入の上損傷部品を交換して下さい。ダイスが破損、磨耗した場合はダイスを交換して下さい。リペアキット、ダイスのご注文はAMPの本社、支店、営業所の営業部または、代理店へお申し付け下さい。

11. 改訂履歴

この取扱説明書の改訂履歴は以下の通りです。

改訂番号 EC 0150-3338-95にて、

- Fig. 1 の付記を追加
- 「はじめに」の付記を削除

改訂番号 EC 0990-0252-93 にて、

- 改訂履歴追加