

## 0.64 series connector (SMT, horizontal type)

### 1. Product descriptions and part numbers 製品名称及び型番

#### 1.1. Male connector オス・コネクタ

TE part number* TE 型番*	Part name 製品名称
2356617	0.64 series 40 position cap assembly (SMT, horizontal type) 0.64 シリーズ 40 極 キャップ・アッセンブリ (SMT, horizontal type)
2356619	0.64 series 32 position cap assembly (SMT, horizontal type) 0.64 シリーズ 32 極 キャップ・アッセンブリ (SMT, horizontal type)
2356621	0.64 series 24 position cap assembly (SMT, horizontal type) 0.64 シリーズ 24 極 キャップ・アッセンブリ (SMT, horizontal type)

Fig. 1

\*Part number is consisted from listed base number and 1-digit numeric prefix and suffix with dash. Refer to catalog or customer drawing for specific part numbers for each base number. When prefix is zero, zero and dash are omitted.

\*注記: 型番(パーツナンバー)は、リスト中親番にダッシュ付きの 1 桁の数字をもって構成されます。各親番に対するダッシュ付き番号の詳細は顧客図面またはカタログを参照してください。なお、接頭の数字がゼロの場合は、ゼロ及びダッシュは省略されます。

#### 1.2. Components view 製品の構成図

Example 代表例

TE part number TE 型番: 2356621

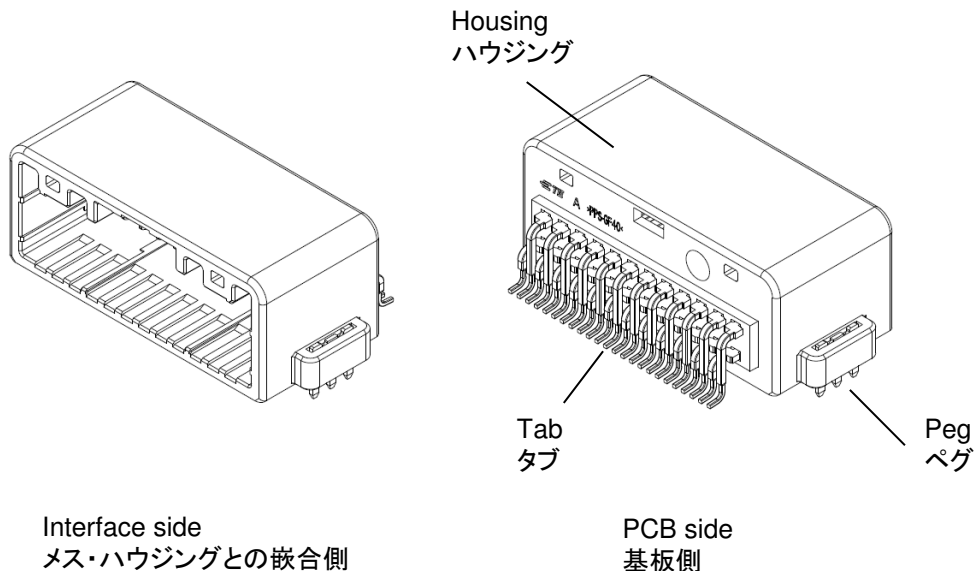


Fig. 2

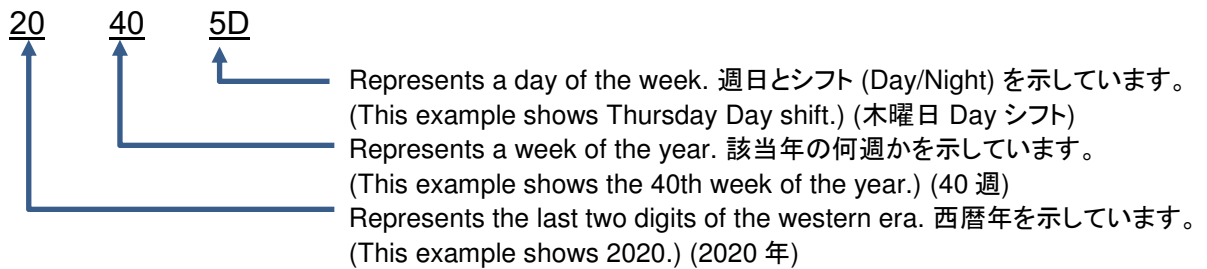
## 2. Customer receiving inspection 顧客の受入検査

### 2.1. Pre-shipment inspection by TYCO Electronics Japan G.K. (TE). タイコエレクトロニクスジャパン社 (TE) の出荷検査

All the pre-shipment inspection by TYCO Electronics Japan G.K. are carried out for each shipment lot based on the quality control rules and applicable standards by means of the statistical control method. As a general rule, the manufacturing date is shown on each of the comparisons with the inspection records, manufacturing records, and adjustment records for the machines and measurement instruments. Note that the manufacturing date is shown using a date code specified below.

品質管理規定に則り、統計的管理のもと諸基準書に照らして検査を行い、完全なロット管理を行っています。原則として梱包体ごと製造年月日が示され、それにより検査記録、製造記録、機械機器調整記録等に照合して製造上の履歴を追跡できる体制をとっています。製造年月日(デートコード)の表示方法は次の通りです。

ex.) Date Code 20405D 例) デートコード 20405D の場合



For sampling inspection from emboss packaged products, there are cases when cover tape is mended by TE specification 107-5830.

エンボス梱包品からの抜き取り検査を目的として、TE 規格 107-5830 に基づき、カバーテープの補修を実施する場合があります。

## 2.2. Customer's receiving inspection お客様側での受入検査

Although, the products are thoroughly inspected before delivery, it is recommended that the customer be attentive to confirm the status of products, to check out if the products incurred any damage during transit.

受入検査として少なくとも、該当製品の顧客図面の内容により、次のような検査を推奨します。

Item 項目	Check points 検査規定及び方法	Measuring apparatus 測定具
Appearance inspection 外観検査	(1) Burrs, discoloration and deformation バリ、変色、変形	Visual 目視
	(2) Cracks, breakage and chipping off ひび、割れ、欠け	
Functional inspection 機能検査	(1) Mating and unmating Check to see if the connector mate and unmate smoothly with suitable housing. 嵌合 / 引抜き 相応のハウジングと支障なく嵌合 / 引抜きできること	Tactual 手指

Fig. 3

The product housings submitted to inspection, are classified by manufacturing date codes and put under the inspection in accordance with the inspection level II of MIL-STD-105 at acceptable quality level of 4.0%, visually and functionally to the randomly selected five pieced out of the lot. Acceptable of the products is verified by proving the products meeting the specified requirements.

包装箱毎を単位として、デートコード毎に分割し、II (MIL-STD-105) 水準、AQL4%で外観検査を、また、5ヶ所については機能検査を行い、全数合格をもってロット合格としてください。

## 3. Storage and carrying 保管および運搬時の取扱いについて

- (1) Avoid storing the housing in a moist or dusty place. Stock the housing in a comparatively dry and clean place (-10 to 50°C, 45 to 85%RH) away from direct sunlight.  
直射日光が当たらない清潔な屋内で温度 -10~50°C、湿度 45~85%RH の環境下で保管してください。
- (2) If you store the products for over 6 months, use them after confirming solderability and other characteristics.  
納入後 6ヶ月を超える製品は、はんだ付け性等を確認のうえ使用ください。
- (3) Avoid adding load on packing material. It may cause deformation of leads or pegs.  
梱包に負荷をかけないでください。リード・ペグが変形する原因となります。
- (4) Avoid leaving or carrying the housing in an open area without wrapping it in proper material.  
露出状態での運搬や、長時間放置することは避けてください。
- (5) Do not drop or shock the housing when carrying it.  
運搬の際は、落下・衝撃を避けてください。

#### 4. Fixing connector and PCB 基板への取り付け作業

##### 4.1. Check items before installation 作業前の確認項目

(1) Soldering process はんだ付け方式

Reflow soldering

原則としてリフローで行ってください。

(2) PCB

In the case of curvature large to PCB soldering may become poor. Be careful of reflow condition and material of PCB

リフロー中の基板の反りが大きいと、はんだ付け不良の原因となる場合があります。リフロー条件・基板の材質等に注意願います。

(3) Solder paste thickness クリームはんだ厚

0.15 mm Min. is recommended. In the case of less than 0.15 mm soldering may become poor.

0.15 mm 以上を推奨します。0.15 mm 未満の場合、はんだ付け不良となる場合があります。

(4) Recommendation attachment adsorption side dimension 推奨吸着面寸法

Refer to the drawing of an appropriate product.

該当製品の図面を参照してください。



In all the processes, both sides (mating side and solder side) of the tabs, pegs and housing must not be damaged or deformed by the operation. Discard the connector in case of finding some deformations. No foreign substance is permissible in the mating area.

全ての工程において、タブ(嵌合側、基板側)・ペグ・ハウジングを傷つけたり、変形させたりしないよう注意してください。変形した場合は廃棄してください。また、嵌合部に異物等の混入・付着がないように注意してください。

##### 4.2. Mounting process on PCB 基板へのマウント作業

Insert pegs of the male connector into the holes of PCB. After verifying that the pegs entered into the hole of the PCB and the connector caught to the PCB, solder the tabs. Furthermore, verify that it is not the opening of the connector and the PCB when soldering.

ペグを基板のペグ用穴に入るよう配置してください。差込んだ後、ペグが基板の穴に入り込みコネクタが基板へ着座した事を確認した後、はんだ付けを行ってください。なお、はんだ付け時にはコネクタと基板のすき間がないことを確認してください。



See the customer drawing for the PCB dimension.

基板の推奨寸法は、該当製品の図面を参照してください。

#### 4.3. Reflow process リフロー工程

Recommended reflow process time is once.

リフロー工程は 1 回を推奨します。

<Reference conditions 参考条件>

IPC / JEDEC J-STD-020E Table 5-2 Classification profiles, Pb-Free Assembly

Classification temperature (Tc): 245°C

Solder はんだ: Sn-3Ag-0.5Cu solder paste (鉛フリーはんだ)



Note that it discolors to the terminal and the housing because of the heat when it solders, and there is no transformation.

はんだ付け時の熱で端子やハウジングに変色、変形のないように注意してください。

#### 4.4. Check after reflow process リフロー後の確認

Check being soldered of all tabs and pegs.

全てのタブ、ペグが確実にはんだ付けされていることを確認してください。

## 5. Mating and unmating operation コネクタの嵌合および引抜き作業について

### 5.1. Female housing and terminal メス・ハウジングおよび端子

Refer to 411-78080 about instruction of female housing and terminal.

メス・ハウジングおよび端子の取り扱いについては取扱説明書 411-78080 を参照ください。

TE part number* TE 型番*	Part name 製品名称
1674312	0.64 III series 40 position plug assembly (female housing) 0.64 III シリーズ 40 極 プラグ・アッセンブリ(メス・ハウジング)
1318389	0.64 series 40 position plug assembly (female housing) 0.64 シリーズ 40 極 プラグ・アッセンブリ(メス・ハウジング)
1717118	0.64 III series 32 position plus assembly (female housing) 0.64 III シリーズ 32 極 プラグ・アッセンブリ(メス・ハウジング)
1318747	0.64 series 32 position plug assembly (female housing) 0.64 シリーズ 32 極 プラグ・アッセンブリ(メス・ハウジング)
1717112	0.64 III series 24 position plug assembly (female housing) 0.64 III シリーズ 24 極 プラグ・アッセンブリ(メス・ハウジング)
1318917	0.64 series 24 position plug assembly (female housing) 0.64 シリーズ 24 極 プラグ・アッセンブリ(メス・ハウジング)
1674311	0.64 III receptacle contact 0.64 III リセプタクル・コンタクト
1123343	0.64 receptacle contact 0.64 リセプタクル・コンタクト

Fig. 4

\*Part number is consisted from listed base number and 1-digit numeric prefix and suffix with dash. Refer to catalog or customer drawing for specific part numbers for each base number. When prefix is zero, zero and dash are omitted.

\*注記: 型番(パーツナンバー)は、リスト中親番にダッシュ付きの 1 桁の数字をもって構成されます。各親番に対するダッシュ付き番号の詳細は顧客図面またはカタログを参照してください。なお、接頭の数字がゼロの場合は、ゼロ及びダッシュは省略されます。

### 5.2. Mating of connector 嵌合

- (1) Check to make sure that the contact is inserted into the housing in proper condition, the wire is taped up from proper position, and the retainer is in final lock condition. If the retainer is in pre-assembled condition, it must be changed to be in final lock condition.

メス端子のメス・ハウジングへの装着状態、電線の束ね位置は正しいか、またリテーナーが本係止状態になっていることを確認してください。仮係止状態になっている場合は本係止状態にしてください。

- (2) And then check the contact and the housing into the male housing for defects, deformation, discoloration, damage, rust crack deficit, etc.

次に端子の変形、変色、傷、錆、ハウジングの変形、割れ、欠損、変色等の異常ないか確認してください。



The connector must be renewed if any defects are found.

万一、異常を発見した場合、必ず新品と交換してください。

- (3) Insert the proper female housing into the male housing straight with same direction as shown in Fig 5. The operation is finished when you hear the click sound and can't insert further. When you can't insert the housing, do not insert by force, and check the items in (1) (2).

指定のメス・ハウジングをオス・コネクタに Fig. 5 のような向きに真っ直ぐ挿入してください。「パチン」と音がして、それ以上押し込むことができなければ嵌合は完了です。挿入できない場合は、無理に押し込まず(1) (2) の項目を再度確認してください。

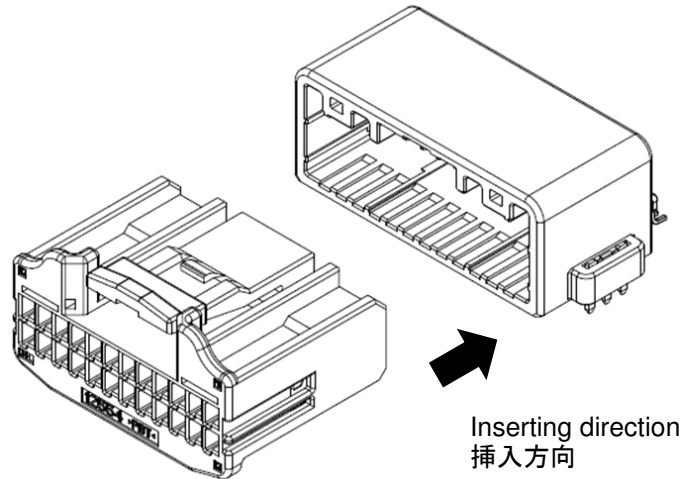


Fig. 5



At the insertion operation, take care not to apply force except in the insertion direction.

挿入時は絶対にコネクタをこじらない(挿入方向以外に力を加えない)よう注意してください。

- (4) By pulling the female connector lightly, check to make sure that the connector can't be withdrawn.

メス・ハウジングを軽く引っ張り、抜けてこないことを確認してください。

### 5.3. Unmating of connector 引抜き

Grip the female housing, and then draw straight out while pressing down the locking lever. When the housing can not be drawn out, do not pull it by force but check to make sure if the locking mechanism is released.

メス・ハウジングをつかみ、ロックレバーを押し下げながら真っ直ぐ引き抜きます。引き抜けない場合は無理に引っ張らず、ロックが完全に解除されているか確認してください。

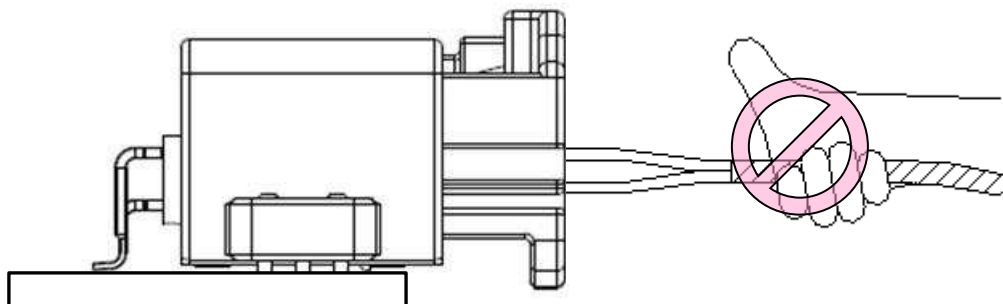


Fig. 6



At the unmatting operation, take care not to apply force except in the unmatting direction.

引き抜き時は絶対にコネクタをこじらない(引抜方向以外に力を加えない)よう注意してください。



Do not pull the wire only.

絶対に電線のみを引っ張らないでください。

### 5.4. General attention matters その他の注意事項

- (1) Do not mate and unmate the connector unnecessarily.

コネクタの無用な抜き差しはしないでください。

- (2) Do not insert any objects except the proper connector.

指定コネクタ以外のものを絶対に挿入させないでください。

- (3) At mating / unmating operation, or after mating operation, take care not to apply unnecessary force or shock to the wire and the connector.

嵌合、引き抜き作業時及び嵌合後、電線やコネクタに無理な力、衝撃を与えないよう十分注意してください。