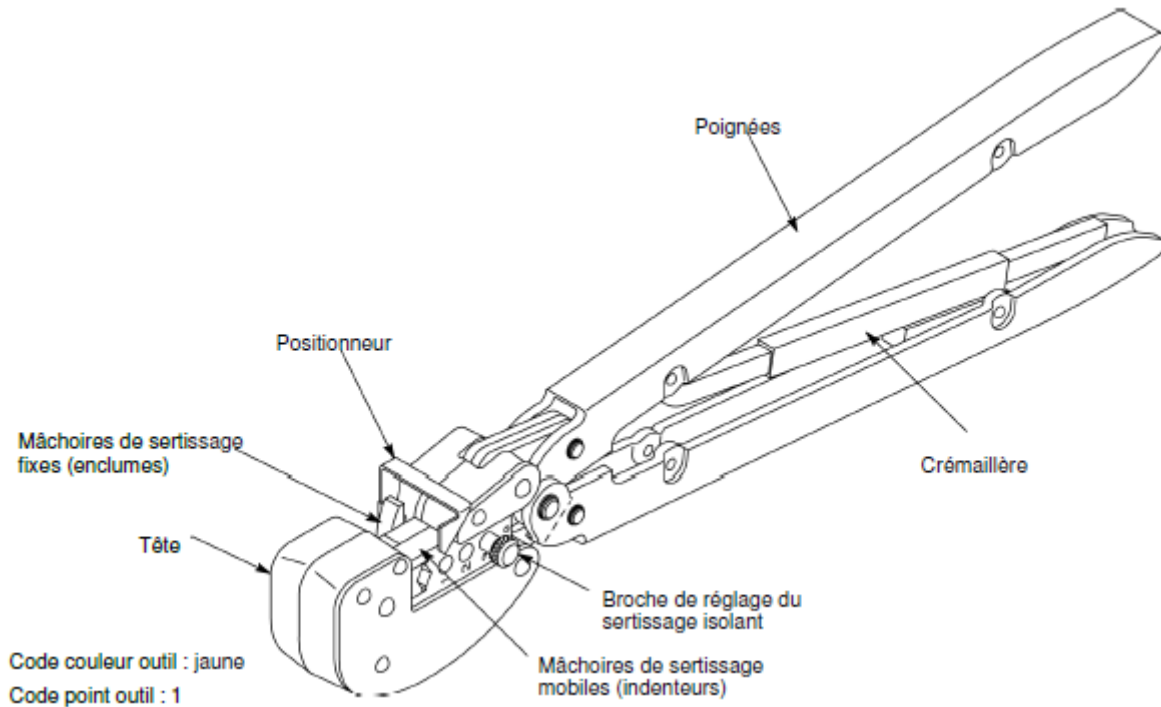


**AVERTISSEMENT RELATIF A L'UTILISATION DE L'OUTIL**

L'utilisation prolongée d'outils manuels nécessitant un effort répété de la part de l'opérateur peut entraîner l'apparition de traumatismes par accumulation. Les outils manuels sont conçus pour des temps d'utilisation réduits et des applications de faible volume. Une gamme complète d'équipements destinés à des applications intensives pour production en série est à votre disposition.



Outil	Produit		Fil		
	Type	Code Couleur Isolant	Type	Taille (Jauge AWG)	Ø Isolant mm [inch]
59239-4 59239-8 525692	Cosses et prolongateurs Vinyle et nylon PIDG* et Cosses PLASTI-GRIP*	Jaune	Monobrin ou multibrin, cuivre	12-10	5,84-6,35 [0,230-0,250]
		Jaune avec bande noire		16-14 HD*	
	Cosses nylon PIDG à restriction d'isolant	Jaune avec 3 bandes jaunes	Multibrin, cuivre	12	2,41-5,08 [0,095-0,200]
		Jaune avec 3 bandes marron		10	3,02-5,08 [0,119-0,200]
	Cosses et prolongateurs PIDG anti-rayonnement	Naturel avec bande jaune	Multibrin, cuivre	12-10	6,60 [0,260] Maxi
		Naturel avec bande noire		16-14 HD*	
Capuchons pour conducteurs de rechange 328309	Jaune	Multibrin, cuivre	12-10	5,33 [0,210] Maxi	
59287-2	Cosses et prolongateurs vinyle et nylon PIDG et Cosses PLASTI-GRIP	Jaune	Monobrin ou multibrin, cuivre	12-10	6,99-7,62 [0,275-0,300]
		Jaune avec bande noire		16-14 HD*	

(1) Heavy Duty (haute résistance)

Figure 1

## 1. INTRODUCTION

Les outils manuels à tête massive (HHHT) 525692, 59239-4, 59239-8 et 59287-2 sont conçus pour sertir les produits listés Figure1 sur les fils également listés



### NOTE

Les mesures sont données en millimètres, suivies entre crochets de leur équivalent en pouces. Les figures et autres illustrations sont incluses pour référence uniquement ; il ne s'agit pas de dessins à l'échelle.

Pour d'autres outils livrés avec cette notice technique, suivre les instructions relatives aux outils utilisés pour sertir du fil de même jauge.

Les raisons de la mise à jour de cette notice technique sont données dans la Section7, "RECAPITULATIF DES REVISIONS".

## 2. DESCRIPTION

Chaque outil se compose d'une tête comprenant deux mâchoires de sertissage fixes (enclumes) et deux mâchoires de sertissage mobiles (poinçons), un positionneur, une broche de réglage du sertissage isolant et des poignées avec une crémaillère. Voir Figure1.

Ces outils font partie de la famille des outils manuels de sertissage CERTI-CRIMP\*. La crémaillère de ces outils garantit un sertissage total du produit. Une fois enclenchée, la crémaillère reste bloquée jusqu'à la fermeture COMPLETE des poignées de l'outil.

Une fois refermées, les mâchoires de sertissage forment une chambre de sertissage composée de deux parties : un fût isolant et un fût fil. La première partie sertit le fût isolant du produit sur l'isolant du fil et, simultanément, l'autre partie sertit le fût à sertir du produit sur le(s) conducteur(s) du fil.

Les zones de sertissage entrent en contact avant le déblocage de la crémaillère, cela pour garantir les caractéristiques élastiques du sertissage. NE PAS retoucher au réglage de la crémaillère

Refermer les poignées de l'outil jusqu'à ce que la cosse soit bien maintenue en place. NE PAS déformer la cosse.

Le positionneur fixe la cosse dans la chambre de sertissage. La broche de réglage du frettage isolant sert à régler la hauteur de sertissage isolant.

Les poignées de chaque outil comportent un code couleur (jaune) qui correspond au code couleur du produit. Chaque outil produit également un code point (un point) sur la cosse sertie qui correspond à une gamme de fil donnée. Voir Figure 2.

## 3. PROCEDURE DE SERTISSAGE

### 3.1 Préparation du fil

Dénuder le fil sur la longueur indiquée à la Figure3, en prenant soin de ne pas entailler ou endommager le(s) de ne pas entailler ou endommager les brins du conducteur(s).



### ATTENTION

NE PAS utiliser de fil dont certains conducteurs sont entaillés ou manquants.

### 3.2 Sertissage

Vérifier que le code couleur de la cosse correspond à la couleur des manches de l'outil.

#### A. Cosses

1. Mettre la broche de réglage du sertissage isolant en place à la position appropriée conformément à la Section 4.
2. Ouvrir les mâchoires de l'outil en refermant ses poignées jusqu'au déblocage de la crémaillère, puis laisser les poignées s'ouvrir COMPLETEMENT.
3. Placer la cosse dans la chambre de sertissage de façon à ce que le fût à sertir vienne en butée contre le positionneur. Voir Figure 4.
4. Refermer les poignées de l'outil jusqu'à ce que la cosse soit bien maintenue en place. NE PAS déformer la cosse.
5. Introduire un fil convenablement dénudé dans le fût à sertir de la cosse jusqu'à ce que l'extrémité du (des) conducteur(s) vienne en butée contre le positionneur.



### ATTENTION

L'isolant du fil NE DOIT PAS pénétrer à l'intérieur du fût fil de la cosse L'isolant du fil NE DOIT PAS pénétrer à l'intérieur du fût fil de la cosse

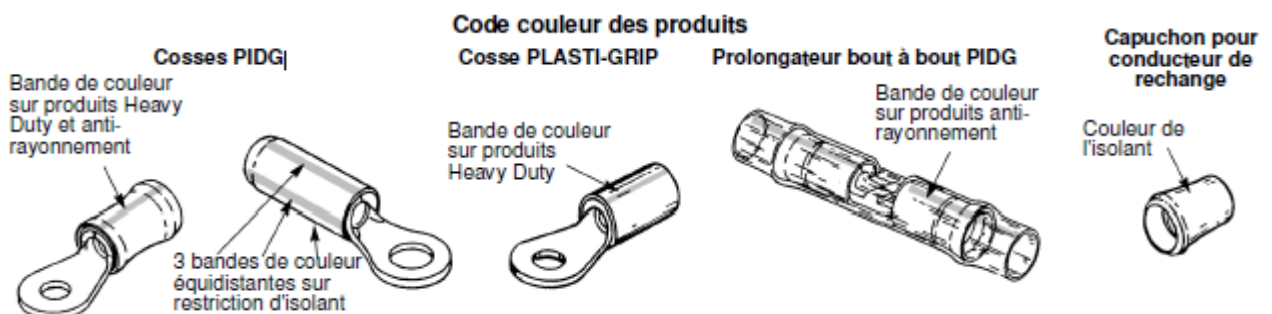
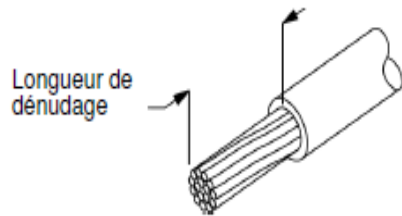


Figure 2



PRODUIT	LONGUEUR DE DENUDAGE DU FIL
Cosses PIDG vinyle et nylon, Cosses PLASTI-GRIP et Cosses PIDG anti-rayonnement	7,94-8,73 [0,312-0,344]
Cosses PIDG nylon à restriction d'isolant	9,65-10,40 [0,380-0,410]
Prolongateurs bout à bout PIDG vinyle et nylon et prolongateurs bout à bout PIDG anti-rayonnement	8,64-9,65 [0,340-0,380]
Capuchons pour conducteurs de rechange	8,64-9,65 [0,340-0,380]

Figure 3

- Terminer le sertissage en refermant les poignées de l'outil jusqu'au déblocage de la crémaillère.
- Relâcher les poignées de l'outil, les laisser s'ouvrir complètement et retirer la cosse sertie.
- Contrôler le sertissage pour s'assurer qu'il est bien conforme aux Figure 7 et 8. Les cosses qui ne remplissent pas les conditions NE doivent pas être utilisées.

### B. Prolongateurs bout à bout

- Ouvrir les mâchoires de l'outil en refermant ses poignées jusqu'au déblocage de la crémaillère, puis laisser les poignées s'ouvrir COMPLETEMENT.
- Abaisser le positionneur. Placer le prolongateur dans la chambre de sertissage de façon à ce que l'encoche à fenêtre du prolongateur vienne se loger au-dessus du positionneur. Voir Figure 5.
- Refermer les poignées de l'outil jusqu'à ce que le prolongateur soit bien maintenu en place. NE PAS déformer le prolongateur.
- Introduire un fil convenablement dénudé dans le fût à sertir du prolongateur jusqu'à ce que l'extrémité du (des) conducteur(s) vienne en appui contre la butée du prolongateur.



#### ATTENTION

L'isolant NE DOIT PAS pénétrer du le fût fil du prolongateur.

- Terminer le sertissage en refermant les poignées de l'outil jusqu'au déblocage de la crémaillère
- Relâcher les poignées de l'outil, les laisser s'ouvrir complètement et retirer le prolongateur sertie
- Tourner le prolongateur, abaisser le positionneur et placer le prolongateur dans la chambre de sertissage de façon à ce que l'encoche à fenêtre vienne se loger au-dessus du positionneur. Effectuer de nouveau les opérations 3 à 6 incluses.
- Contrôler le sertissage pour s'assurer qu'il est bien conforme aux Figure 7 et 8. Les prolongateurs qui ne remplissent pas les conditions NE doivent pas être utilisés

### Sertissage d'une cosse

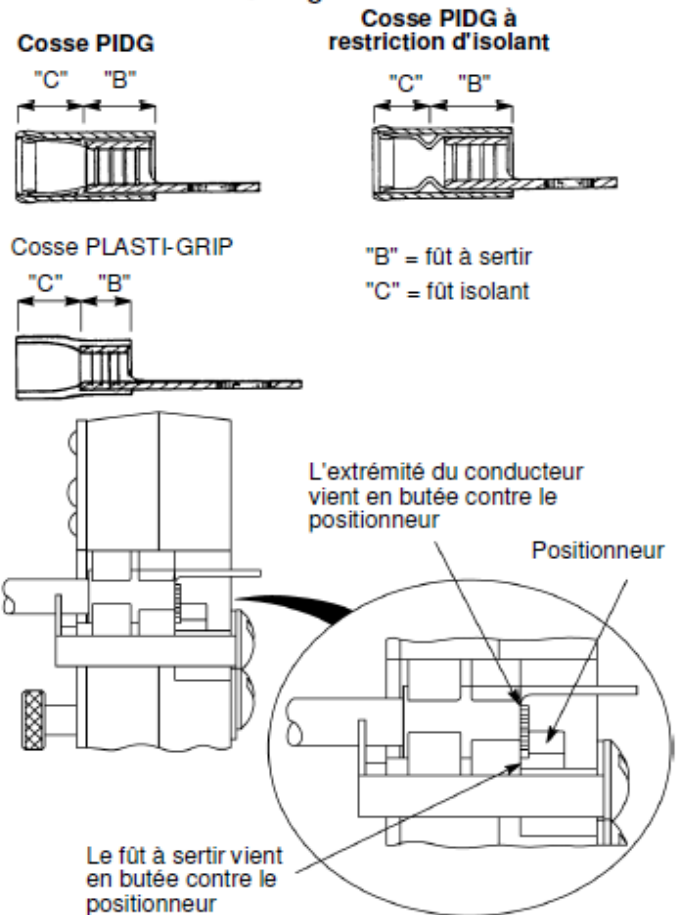


Figure 4

### Sertissage d'un prolongateur bout à bout

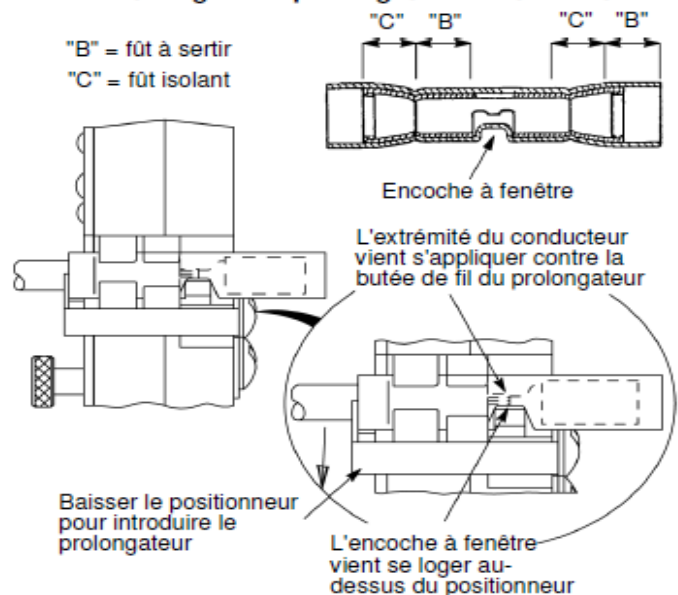


Figure 5

### C. Capuchon pour fil de rechange

1. Mettre les broches de réglage isolant de l'outil sur la position N°3 ;
2. Refermer partiellement les mâchoires de sertissage, en laissant suffisamment d'espace pour permettre l'insertion du capuchon dans la chambre de sertissage.
3. Baisser le positionneur de façon à ce que l'extrémité du capuchon butte contre la surface en creux du positionneur. Voir Figure 6
4. Refermer les poignées de l'outil jusqu'à ce que le capuchon soit bien maintenu en place. NE PAS déformer le capuchon.
5. Introduire un fil convenablement dénudé dans le fût à sertir du capuchon jusqu'en butée avec le fond du capuchon.
6. Maintenir le fil en position, terminer le sertissage en fermant les poignées jusqu'au déblocage de la crémaillère.
7. Relâcher les poignées de l'outil, les laisser s'ouvrir COMPLETEMENT et retirer le capuchon serti.
8. Contrôler le sertissage pour s'assurer qu'il est bien conforme aux Figure 7 et 8. Les capuchons qui ne remplissent pas les conditions indiquées NE DOICENT PAS être utilisés.

#### Sertissage d'un capuchon pour conducteur de rechange

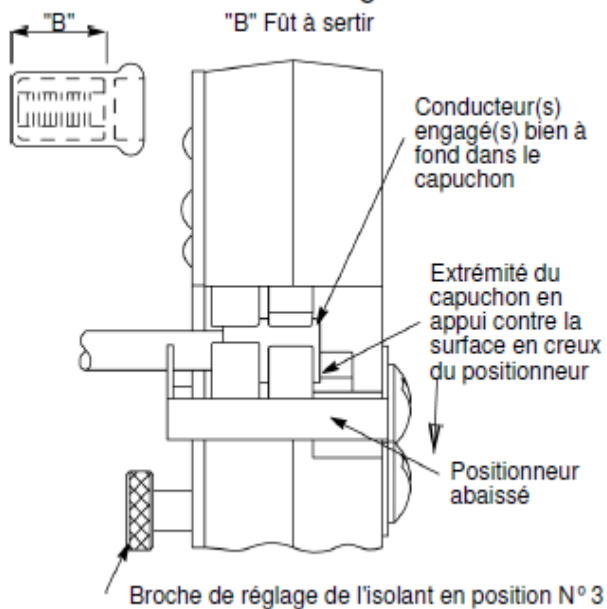


Figure 6

### 4. REGLAGE DU SERTISSAGE ISOLANT

La partie sertissage isolant de l'outil manuel est réglable sur trois positions : 1 (serré), 2 (moyen), 3 (lâche). Le réglage du maintien procuré par le sertissage du fût isolant s'effectue de la façon suivante.

#### 4.1. Cosses et prolongateur PIDG



##### NOTE:

Les cosses et prolongateurs PIDG sont munis d'un frettage sur isolant du fil.

1. Mettre les broches de réglage du sertissage sur la position 3. Voir Figure 1



##### ATTENTION

L'isolant NE DOIT PAS pénétrer du le fût fil du prolongateur.

2. Placer la cosse ou le prolongateur dans la chambre de sertissage comme décrit Figure 3.
3. Introduire le fil non dénudé, mais seulement dans le fût isolant de la cosse ou du prolongateur.
4. Refermer les poignées de l'outil jusqu'au déblocage de la crémaillère.
5. Relâcher les poignées et les laisser s'ouvrir COMPLETEMENT. Retirer la cosse ou le prolongateur serti.
6. Vérifier le sertissage isolant en courbant le fil une fois dans chaque sens. La cosse ou le prolongateur doit parfaitement maintenir l'isolant. Si tel n'était pas le cas, mettre les broches de réglage de sertissage isolant sur la position suivante (N°2)
7. Répéter les opérations 2 à 6 incluses jusqu'à obtenir un maintien correct de l'isolant dans le fût serti. NE PAS régler sur une position plus serrée que nécessaire.

#### 4.2. Cosses PLASTI-GRIP

Les cosses et prolongateurs PLATI-GRIP possèdent. L'idéal serait que l'isolant de la cosse ou du prolongateur soit en contact avec l'isolant du fil.

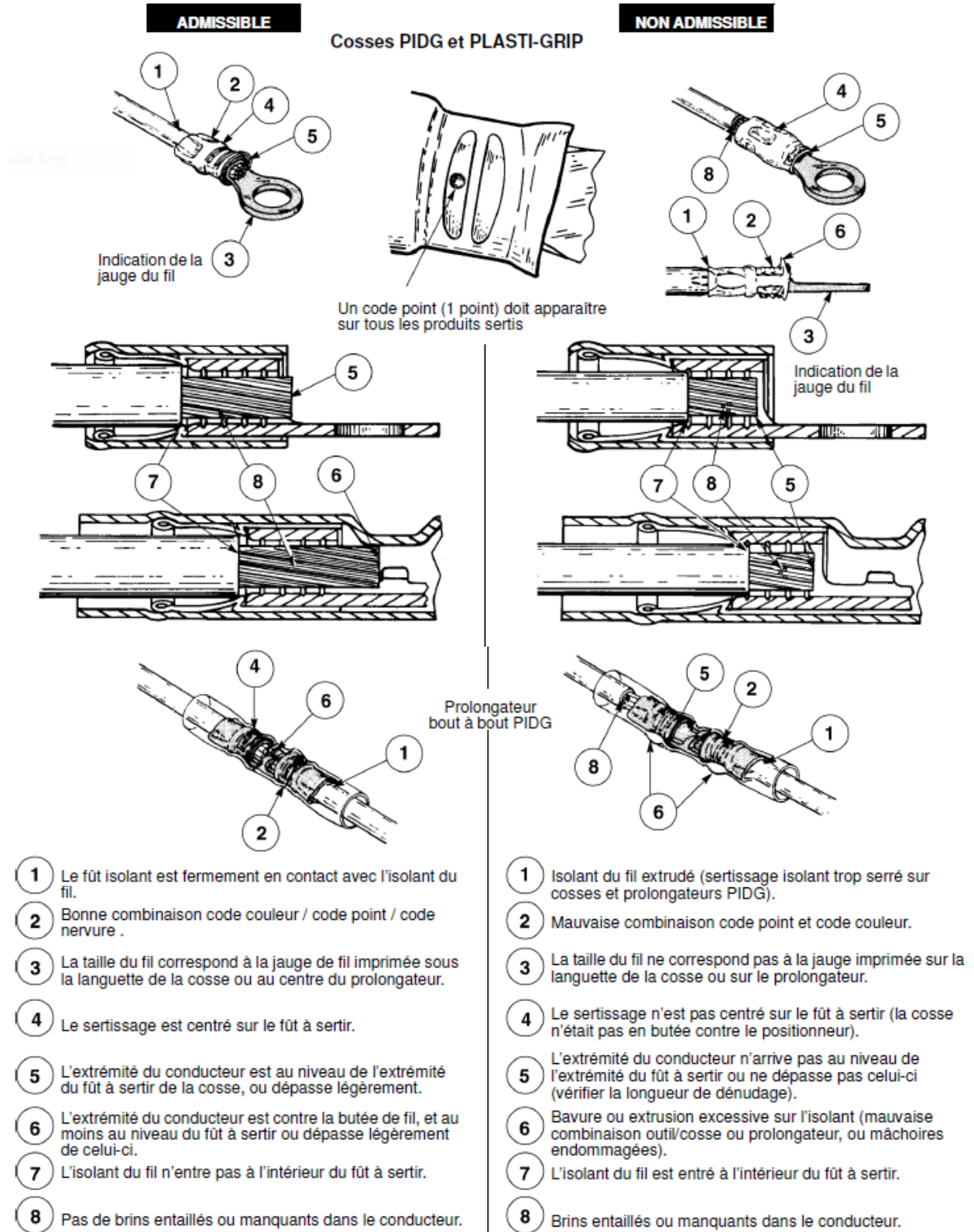


Figure 7

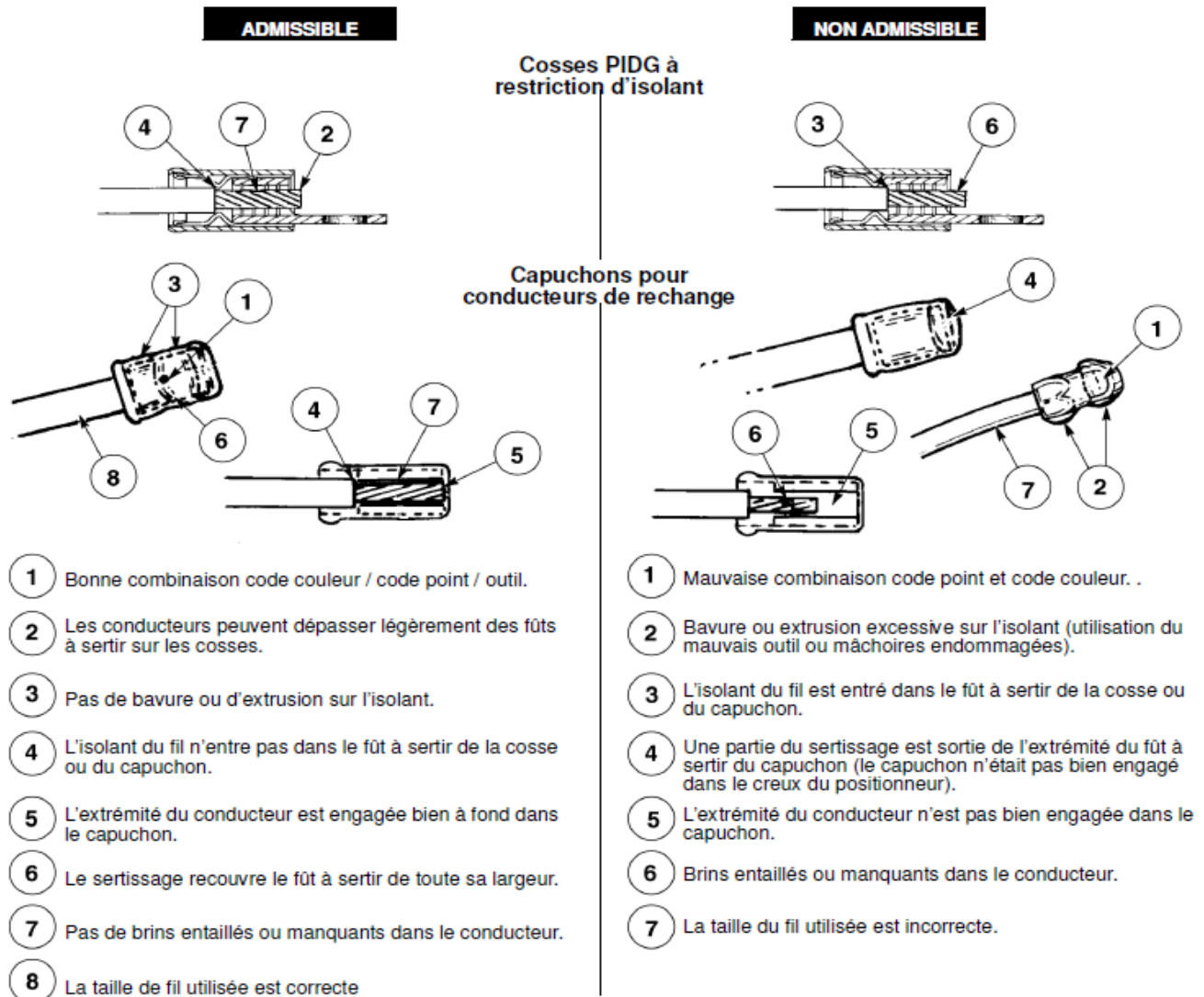


Figure 8

Mettre les broches de réglage du sertissage isolant sur la position appropriée comme indiqué ci-après :



**ATTENTION**

*S'assurer que les deux broches de réglage sont dans la même position*

- Position 3 pour les fils à gros diamètre d'isolant.
- Position 2 pour les fils à diamètre d'isolant moyen
- Position 1 pour les fils à petit diamètre d'isolant

**5. PROCEDURE D'ENTRETIEN ET DE CONTRÔLE**

Il est recommandé d'appliquer périodiquement un programme d'entretien et de contrôle afin d'assurer la fiabilité et l'uniformité des raccordements. On préconise en général au moins un contrôle par mois. Toutefois, la fréquence de ces contrôles dépend des facteurs suivants :

1. L'entretien, la fréquence d'utilisation et les manipulations de l'outil;
2. La présence d'une quantité anormale de poussière et de salissures.
3. Le niveau de qualification de l'opérateur.
4. Les normes en vigueur dans l'entreprise utilisatrice.

Chaque outil manuel est contrôlé avant expédition. Toutefois, il est recommandé de procéder à un contrôle de l'outil dès sa réception afin de s'assurer qu'il n'a subi aucun dommage au cours du transport.

## 5.1. Entretien quotidien

1. L'outil manuel doit être plongé (poignées partiellement fermées) dans un composé dégraissant du commerce de bonne qualité afin de retirer les saletés, la graisse et les corps étrangers. Si l'on ne dispose pas d'un composé dégraissant, on peut essuyer l'outil au moyen d'un chiffon doux non pelucheux. NE PAS employer d'objets durs ou abrasifs susceptibles d'endommager l'outil
2. S'assurer de la présence des goupilles de retenue et de leur fixation au moyen des clips de verrouillage.
3. L'ensemble des broches et goupilles, points d'articulation et surfaces d'usure doit être protégé avec une FINE couche d'une huile moteur SAE20 de bonne qualité. Ne pas mettre trop d'huile
4. Lorsque l'outil n'est pas utilisé, laisser ses poignées fermées pour éviter la pénétration d'objets dans les mâchoires de sertissage et ranger l'outil dans un endroit propre et sec.

## 5.2. Contrôle Périodique

### A. Graissage

L'ensemble des broches et goupilles, points d'articulations et surfaces d'usure doit être graissé avec de l'huile moteur SAE 20 selon les fréquences suivantes:

Utilisation quotidienne et continue de l'outil: quotidien  
 Utilisation quotidienne mais discontinue de l'outil: hebdomadaire  
 Utilisation hebdomadaire de l'outil: mensuel

Essuyer l'excédent d'huile, en particulier dans la zone de sertissage, un transfert d'huile entre la zone de sertissage et certains types de cosses pouvant altérer les caractéristiques électriques d'une application

### B. Contrôle Visuel

1. Refermer les poignées de l'outil jusqu'au déblocage de la crémaillère, puis laisser les poignées s'ouvrir d'elles-mêmes. Si elles ne s'ouvrent pas rapidement et complètement, le ressort est défectueux, il faut alors le remplacer. Se reporter à la Section 6, "REPLACEMENT ET REPARATION".

**i** **NOTE**  
 Certains outil n'ont pas de ressort d'ouverture des manches. Cette vérification ne s'applique pas à ce type d'outils.

- 2.; Contrôler la tête afin de s'assurer que les mâchoires de sertissage ne sont pas usées, fissurées ou cassées. Si les mâchoires présentent de tels signes, retourner l'outil pour évaluation et réparation. Voir la Section 6, "REPLACEMENT ET REPARATION"

### C. Calibrage de la chambre de sertissage

Cette opération nécessite l'utilisation de calibres tampons conformes aux dimensions données Figure 9. Pour calibrer la chambre de sertissage, procéder de la manière suivante

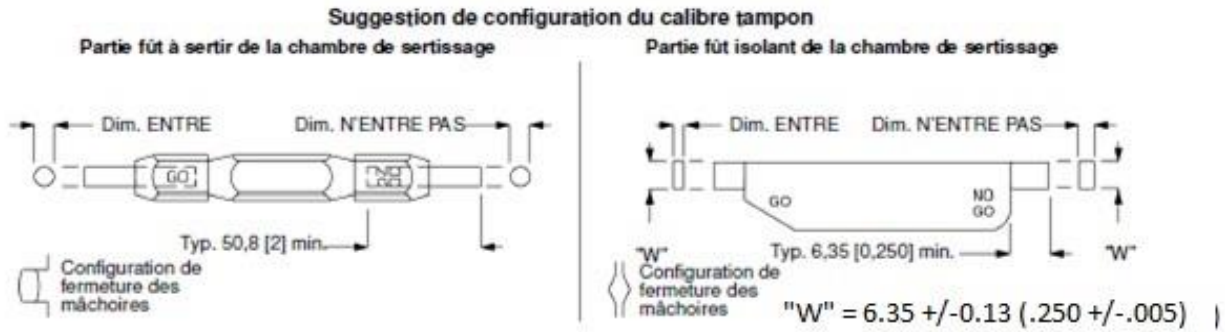
**i** **NOTE**  
 Si un calibrage de la chambre de sertissage n'est pas nécessaire, contrôler la fermeture des mâchoires par une autre procédure, c'est-à-dire en effectuant le "réglage du sertissage isolant" (voir Section 4) et le "contrôle visuel" (voir paragraphe 5.2.B).

- 1 Essuyer l'huile et les saletés présentes dans la chambre de sertissage et sur les calibres tampons.
  - 2 Mettre les broches de réglage du sertissage isolant sur la position 1. Voir Figure 10.
  3. Fermer les poignées de l'outil jusqu'à que les mâchoires se touchent et les maintenir dans cette position. NE PAS forcer au-delà du contact initial.
  4. Abaisser le positionneur et le maintenir dans cette position.
  5. En procédant avec précaution, introduire l'élément ENTRE dans la chambre comme illustré sur la Figure 10 ; NE PAS forcer. Pour la partie fût fil de la chambre de sertissage l'élément ENTRE doit passer complètement à travers de la chambre. Pour la partie isolant, l'élément entre doit passer à travers la partie en question sur toute la longueur de celle-ci, mais il va venir buter contre la partie fût fil.
  6. De la même façon, essayer d'introduire l'élément N'ENTRE PAS dans la chambre de sertissage, comme illustré sur la Figure 10. L'élément N'ENTRE PAS peut commencer à entrer, mais il ne doit pas passer à travers la chambre de sertissage
- Si la chambre de sertissage est déclarée conforme à l'issue du contrôle au calibre, l'outil est considéré comme dimensionnellement correct et doit être enduit d'une FINE couche d'huile moteur SAE 20. Dans le cas contraire, l'outil doit être retourné pour évaluation et réparation. Se reporter à la section 6, REMPLACEMENT ET REPARATION.

### 5.3 Contrôle de la crémaillère

Contrôler la crémaillère pour s'assurer qu'elle ne s'ouvre pas prématurément, permettant aux mâchoires de s'ouvrir avant qu'elles ne soient en contact complet. Procéder de la façon suivante.

- 1 Essuyer l'huile et les saletés présentes sur les zones de contact des mâchoires de sertissage
- 2 Se munir d'une cale d'épaisseur de 0.025 mm (.001 po) permettant de vérifier l'espacement entre les surfaces en contact des mâchoires.
3. Sélectionner une cosse ou un prolongateur ainsi qu'un fil de la taille maximum compatible avec la cosse ou prolongateur en question.
4. Placer la cosse ou le prolongateur dans la chambre de sertissage comme décrit à la Section 3, PROCEDURE DE SERTISSAGE. Tout en maintenant le fil en place, refermer les poignées de l'outil jusqu'au déblocage de la crémaillère. Maintenir les poignées dans cette position, en exerçant une pression juste suffisante pour que les mâchoires restent fermées.
5. Vérifier l'espace entre les surfaces en contact des mâchoires de sertissage. Si cet espace est inférieur ou égal à 0.025mm (.001), la crémaillère fonctionne de façon satisfaisante. Si l'espace est supérieur à 0.025mm (.001), la crémaillère est déréglée et doit être réparée. Voir Section 6, REMPLACEMENT ET REPARATION.



DIMENSIONS DE L'ELEMENT TAMPON		DIMENSIONS DE L'ELEMENT TAMPON	
ENTRE	N'ENTRE PAS	ENTRE	N'ENTRE PAS
4,293-4,300 [0,1690-0,1693]	4,442-4,445 [0,1749-0,1750]	1,626-1,633 [0,0640-0,0643]	2,131-2,134 [0,0839-0,0840]

Figure 9

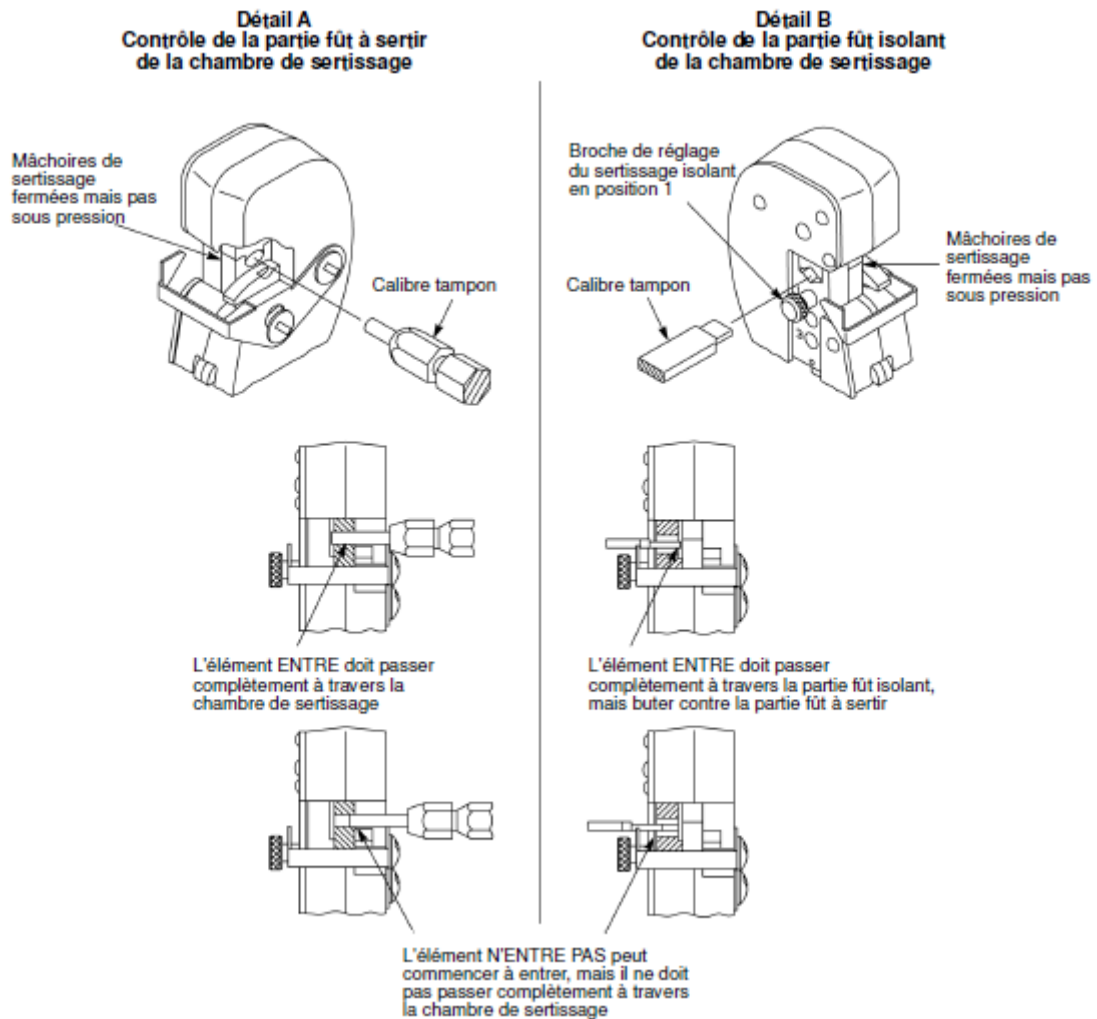


Figure 10



## 6. REMPLACEMENT ET REPARATION

Les pièces dont la liste est donnée Figure 11 peuvent être remplacées par le client.

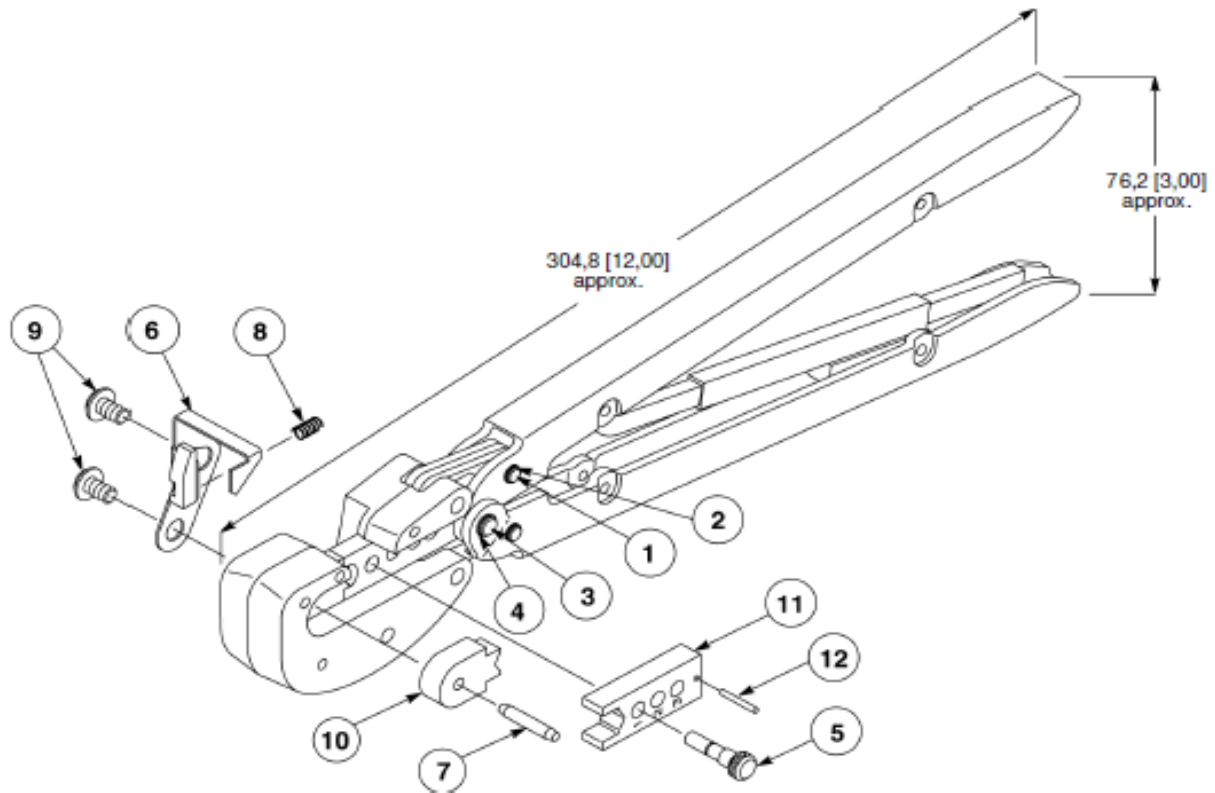
Un stock complet peut être tenu et géré afin d'éviter toute perte de temps lorsque le remplacement d'une pièce s'avère nécessaire. Les pièces ne faisant pas partie de la liste doivent être remplacées par TE Connectivity afin de garantir la qualité et la fiabilité de l'outil. Pour commander des pièces de rechange, contactez votre représentant TE Connectivity au (33) 1.34.20.88.07, faxez votre ordre d'achat au (33) 1.34.20.86.03 ou écrivez à l'adresse suivante: TE Connectivity France SAS

Pour tout renseignement concernant la réparation des outils, contactez un représentant TE Connectivity au (33) 1.34.20.88.07

## 3. RECAPITULATIF DES REVISIONS

Ce document a subi les révisions suivantes depuis sa précédente édition:

- Mise à jour du document suivant les exigences de l'entreprise.
- Ajout de nouvelles informations dans les 9 et 10.



ARTICLE	NUMEROS DES OUTILS ET REFERENCES DES COMPOSANTS			DESCRIPTION	QTE PAR OUTIL
	59239-4 59239-8	59287-2	525692		
1	300388	300388	300388	GOUPILLE de retenue	2
2	20145-3	21045-3	525108	CLIP de verrouillage	4
3	300389	300389	300389	GOUPILLE de retenue	1
4	21045-6	21045-6	21045-6	CLIP de verrouillage	2
5	303848-2	303848-2	303848-2	ENSEMBLE BROCHE de réglage	1
6	306110-9	306110-4	306110-9	POSITIONNEUR de butée	1
7	5-21028-7	5-21028-7	5-21028-7	GOUPILLE	1
8	7-59683-6	7-59683-6	7-59683-6	RESSORT	1
9	6-306131-4	6-306131-4	6-306131-4	VIS	2
10	306106-2	45891-8	306106-2	MACHOIRE FIXE isolante	1
11	306107-2	45888-7	306107-2	MACHOIRE MOBILE isolante	1
12	21028-4	21028-5	21028-4	GOUPILLE	1

Figure 11