

---

**NanoMQS, 2 & 4 pos. Socket housing**  
**NanoMQS, 2 & 4 pol. Buchsengehäuse**

---

Only the German version is authoritative.  
Maßgebend ist der Deutsche Text.

**TABLE OF CONTENTS**  
**Inhalt**

**1. GENERAL**  
**Allgemein**

1.1 *PURPOSE*  
Anwendung

1.2 *USED CONTACTS*  
Verwendete Kontakte

1.3 *CUSTOMER DRAWINGS*  
Kundenzeichnungen

1.4 *TE-SPECIFICATIONS*  
TE-Spezifikationen

**2. CABLE ASSEMBLY OF NanoMQS SOCKET-HOUSING**  
**Kabel- Konfektionierung des NanoMQS Buchsengehäuses**

2.1 *DELIVERY CONDITION*  
Anlieferungszustand

2.2 *INSERTION OF THE TERMINALS*  
Bestückung der Kontakte

2.2.1 *TEST OF LOCKING OF THE 1st LOCKING*  
*Prüfung der Verrastung der 1.Kontaktsicherung*

2.3 *LOAD-SEQUENCE OF FAMILY-SEALED HOUSINGS*  
Bestückreihenfolge bei Gehäusen mit Sammeldichtung

2.4 *CLOSING OF SECONDARY LOCKING*  
Schließen der 2.Kontaktsicherung

2.5 *TESTING-FEATURES*  
Prüfmerkmale

2.6 *REMOVAL OF THE TERMINALS*  
Ausbau der Kontakte

2.6.1 *OPENING OF SECONDARY LOCKING*  
Öffnen der 2.Kontaktsicherung

2.6.2 *DISLOCKING OF LOCKING LANCE*  
Entriegelung der Rastfeder

2.6.3 *ASSEMBLING OF PROTECTION COVER ON FAMILY-SEALED HOUSINGS*  
Montage der Schutzkappe bei Gehäusen mit Sammeldichtung

**3. MATING AND UNMATING OF THE CONNECTOR**  
Stecken und Trennen der Steckverbindung



---

**1. GENERAL**  
**Allgemein**

**1.1 PURPOSE**  
**Anwendung**

*THIS SPECIFICATION DESCRIBES THE INSERTION AND REMOVAL OF THE TERMINALS INTO THE SOCKET HOUSING AND ALSO THE PLUG TO COUNTER PART.*

Die vorliegende Spezifikation beschreibt die Bestückung und den Ausbau der Kontakte in und aus dem Buchsengehäuse sowie das Stecken auf das Gegenstück.

**1.2 USED CONTACTS**  
**Verwendete Kontakte**

*THIS SPECIFICATION INCLUDES THE CONTACT SYSTEM NanoMQS.*

Die vorliegende Spezifikation gilt für das Kontaktsystem NanoMQS.

**1.3 CUSTOMER DRAWINGS**  
**Kundenzeichnungen**

*THIS APPLICATION SPECIFICATION IS BASED ON THE LATEST VALID CUSTOMER DRAWING. IN CASE OF A CONFLICT BETWEEN THIS DOCUMENT AND THE CUSTOMER DRAWING, THE CUSTOMER DRAWING TAKES PRECEDENCE.*

Dieser Verarbeitungsspezifikation liegen jeweils letztgültige Kundenzeichnungen zugrunde. Bei eventuell auftretenden Unterschieden zwischen dem vorliegenden Dokument und den Kundenzeichnungen sind die Daten in den Kundenzeichnungen vorrangig maßgebend.

CD-2141466; Pn.2141466-1 4pos. NanoMQS SOCKET HOUSING CODE A

CD-2141467; Pn.2141467-1,2,3 2pos. NanoMQS SOCKET HOUSING CODE A,B,C

**1.4 TE-SPECIFICATIONS:**  
**TE-Spezifikationen :**

*THE PRODUCT- AND APPLICATION-SPECIFICATION IS DEFINED ON THE LATEST VALID CUSTOMER DRAWING. IN THE CASE OF A CONFLICT BETWEEN THIS DOCUMENT AND A CUSTOMER DRAWING, THE CUSTOMER DRAWING TAKES PRECEDENCE.*

- |    |              |  |
|----|--------------|--|
| A. | 114-18858    | APPLICATION SPECIFICATION NanoMQS                        |
| B. | 108-94099    | PRODUCT SPECIFICATION NanoMQS                            |
| D. | 114-18139-11 | TEST-PIN NanoMQS   |
| E. | 108-94320    | PRODUCT SPECIFICATION NanoMQS, 2 & 4 pos. Socket housing |

Die Produkt- und Verarbeitungsspezifikationen liegen den jeweils letztgültigen Kundenzeichnungen zugrunde. Bei eventuell auftretenden Unterschieden zwischen dem vorliegenden Dokument und den Kundenzeichnungen sind die Daten in den Kundenzeichnungen vorrangig maßgebend.

- |    |              |   |
|----|--------------|---|
| A. | 114-18858    | Verarbeitungsspezifikation NanoMQS                      |
| B. | 108-94099    | Produktspezifikation NanoMQS                            |
| D. | 114-18139-11 | Prüfstifte NanoMQS                                      |
| E. | 108-94320    | Produktspezifikation NanoMQS, 2 & 4 pol. Buchsengehäuse |

**NOTE: 4POS. NanoMQS SOCKET HOUSING IS HANDLE AS 2POS. NanoMQS SOCKET HOUSING IF NOT OTHER DESCRIBE.**

**Bem.: 4pol. NanoMQS Buchsenstecker ist wie 2pol. NanoMQS Buchsenstecker zu Verarbeiten wenn nicht anders beschrieben.**

## 2. CABLE ASSEMBLY OF NanoMQS SOCKET HOUSING Kabel-Konfektionierung des NanoMQS Buchsengehäuses

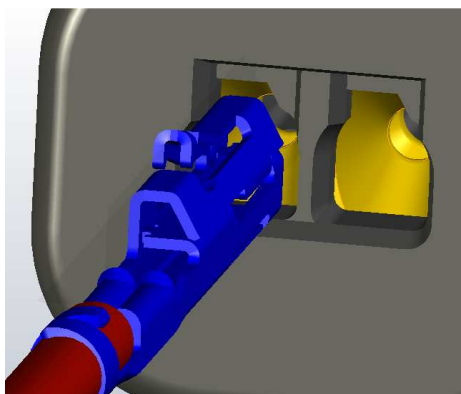
### 2.1 DELIVERY CONDITION Anlieferungszustand

*PARTS AND DELIVERY CONDITION SEE CUSTOMER DRAWINGS.*

Genauere Teilebezeichnung und Anlieferungszustand sind der Kundenzeichnung zu entnehmen.

### 2.2 INSERTION OF THE TERMINALS Bestückung der Kontakte

- *THE CONTACTS HAVE TO BE APPLICATED ACCORDING APPLICATION-SPECIFICATION 114-18858 AND MUST FULLFILL THE REQUIREMENTS*
- *THE 2ND LOCKING OF THE SOCKET HOUSING HAS TO BE IN PRELOCKED POSITION.*
- *WATCH FOR THE CORRECT ORIENTATION OF THE CONTACTS INTO THE HOUSING AT ASSEMBLING. A ADDITIONAL HELPING INDICATOR IS THE LOCKING LANCE WHO SHOWS TO 2nd LOCKING AS SHOWN IN FIG.1 & 2.*
- Die Kontakte müssen gemäß den Anforderungen der Verarbeitungsspezifikation 114-18858 angeschlagen sein.
- Die 2.Kontaktsicherung des Buchsengehäuses muss sich in Vorraststellung befinden.
- Beim Bestücken ist auf die richtige Orientierung der Kontakte in das Gehäuse zu achten. Als zusätzliche Hilfe hierzu dient die Rastfeder die zur 2.Kontaktsicherung zeigt, wie in Fig.1 & 2 dargestellt



ORIENTATION FEATURE  
CONTACT IN HOUSING  
Orientierungsmerkmal  
Kontakt zu Gehäuse

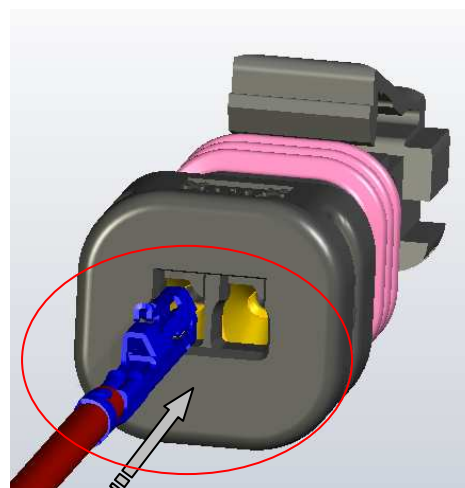


Fig.1

- *INSERT THE CONTACT IN THE CAVITY UNTIL THE LOCKING LANCE OF THE CONTACT SNAPS IN THE OPENING OF THE 1ST LOCKING AS SHOWN IN FIG.2. MIN. 3 TIMES EASILY PULL BACK ON WIRE TO CHECK 1ST LOCKING POSITION.*
- Kontakt in die Kammer einschieben bis die Rastfeder im Fenster der 1.Kontaktsicherung verrastet wie in Fig.2 dargestellt. Min. 3x an der Leitung leicht ziehen und Sitz 1.Kontaktsicherung prüfen.

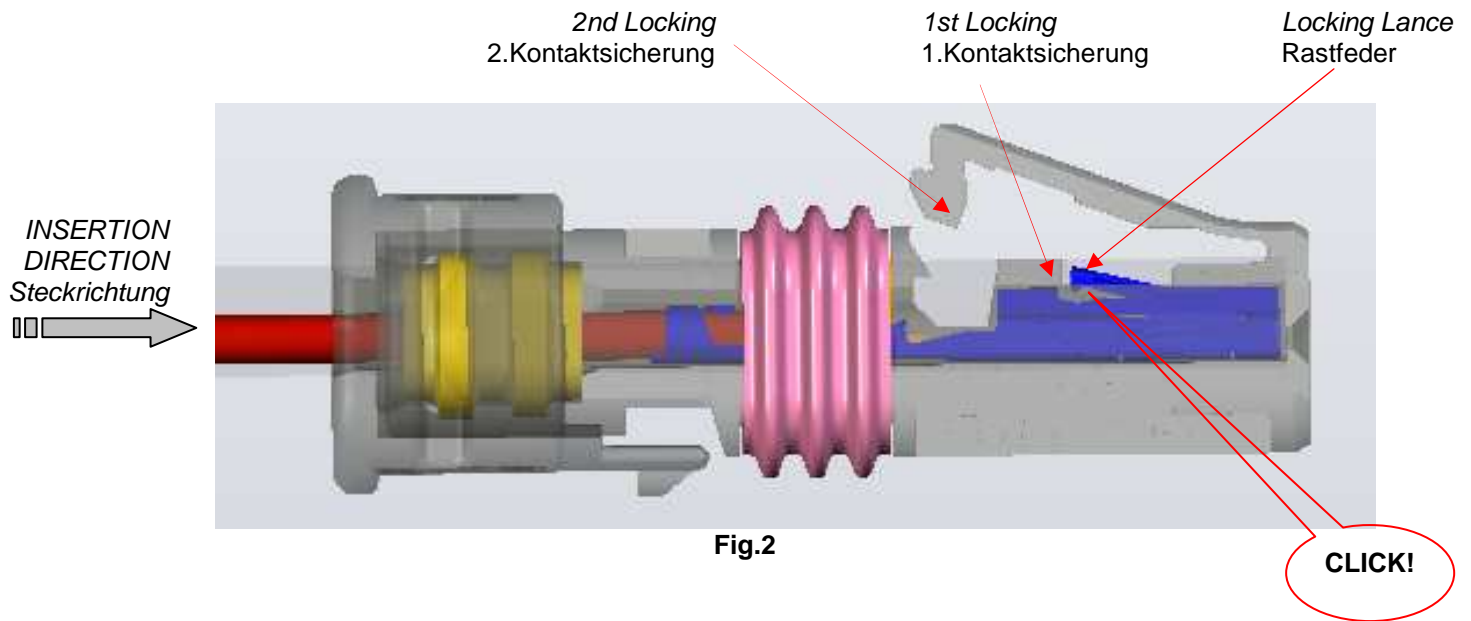


Fig.2

**2.2.1 TEST OF LOCKING OF THE 1<sup>st</sup> LOCKING**  
**Prüfung der Verrastung der 1.Kontaktsicherung**

THE CORRECT LOCKING OF THE LOCKING-LANCE ACC. FIG.2 HAS TO BE TESTED BEFORE CLOSING OF THE 2<sup>nd</sup> LOCKING. THIS IS MANDATORY AND CAN BE DONE OPTICAL OR MECHANICAL.

THE FOLLOWING TEST-FACILITIES CAN BE USED PREFERABLY:

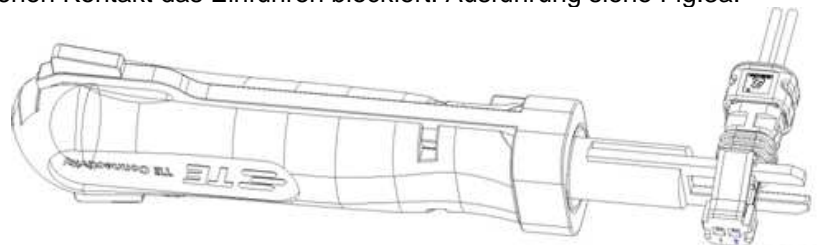
A. MANUEL TEST WITH HAND-TOOL: BY INSERTING A TEST-FORK IN THE SPACE OF THE 2<sup>nd</sup> LOCKING THE LOCKING WILL BE TESTED. IN CASE OF FAILURE BY A NOT FULLY LOADED CONTACT THE INSERTING WILL BE BLOCKED. ACCOMPLISHMENT SEE FIG.3a.

Die in Fig.2 gezeigte ordnungsgemäße Verrastung der Rastfedern ist vor dem Schließen der 2.Kontaktsicherung zu überprüfen. Dies ist obligatorisch und kann optisch oder mechanisch erfolgen.

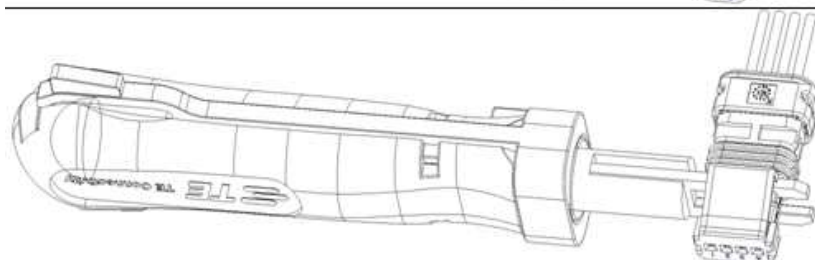
Folgende Prüfmöglichkeiten können vorzugsweise eingesetzt werden.

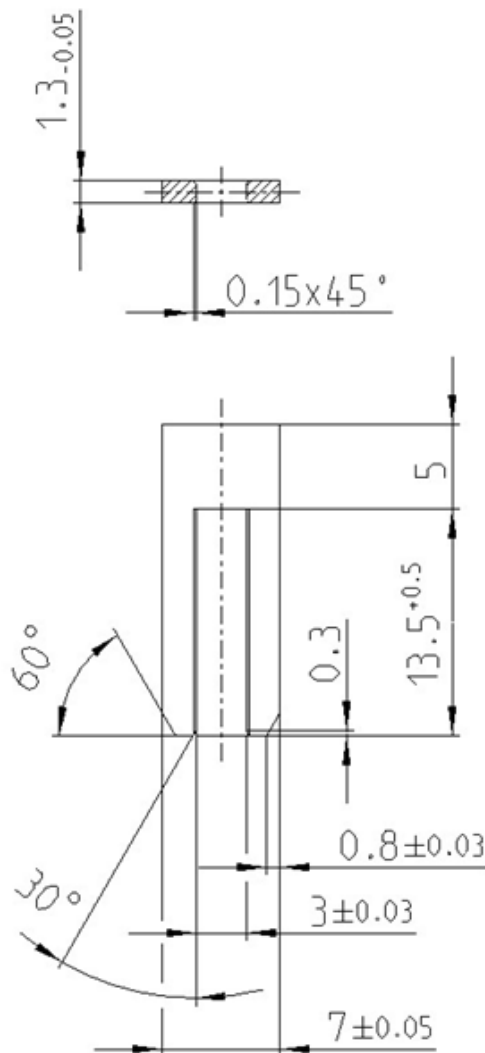
A. Manuelle Prüfung mittels Handprüfwerkzeug: Durch das Einführen einer Prüfgabel in den Freiraum der 2.Kontaktsicherung wird die Verrastung geprüft. Im Fehlerfall wird durch einen unvollständig eingeschobenen Kontakt das Einführen blockiert. Ausführung siehe Fig.3a.

2 POS. / 2 pol.



4 POS. / 4 pol.





Passend zu / Suitable to:  
 2POS.: 2141467  
 4POS.: 2141466

Fig.3a

**B. TESTING WHILE CONTACT-LOADING WITH FIXTURE. SEE FIG.3b.**

**WORK-FLOW:**

1. INSERTING OF THE SOCKET-HOUSING IN THE FIXTURE
2. CLOSING OF THE FIXTURE
3. LOADING OF THE CONTACTS
4. OPENING OF THE FIXTURE – OPENING ONLY POSSIBLE WHEN CONTACT FULLY LOADED (FIG.3c)

**B. Prüfung während der Bestückung mittels Vorrichtung: Ausführung siehe Fig.3b.**

**Arbeitsschritte:**

1. Einlegen des Buchsengehäuses in die Vorrichtung
2. Schließen der Vorrichtung
3. Einstecken der Kontakte
4. Vorrichtung öffnen – Öffnung nur bei endverrastetem Kontakt möglich (Fig.3c)

2 POS. / 2 pol.

4 POS. / 4 pol.

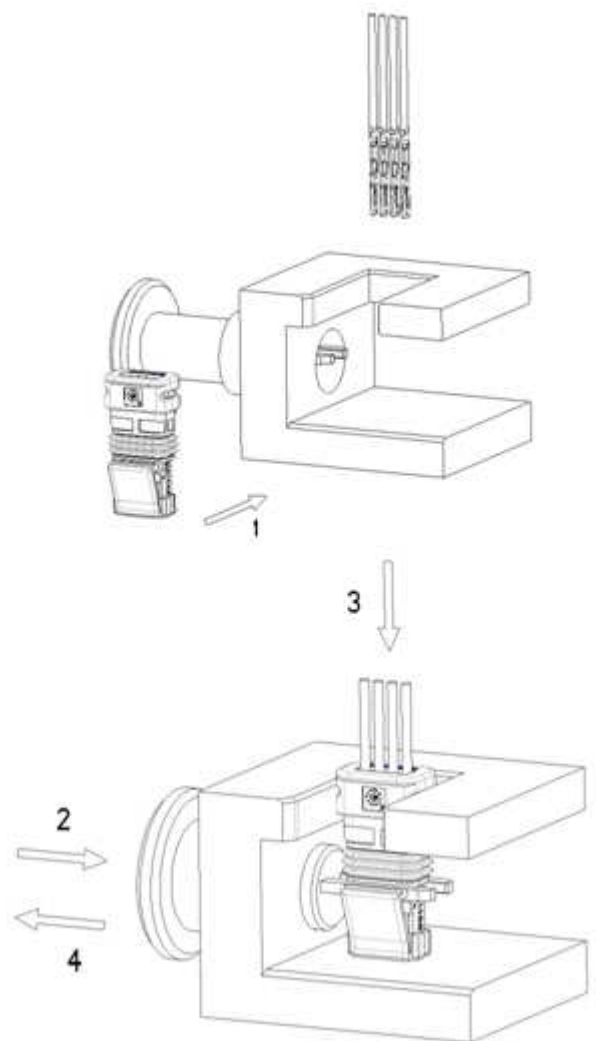
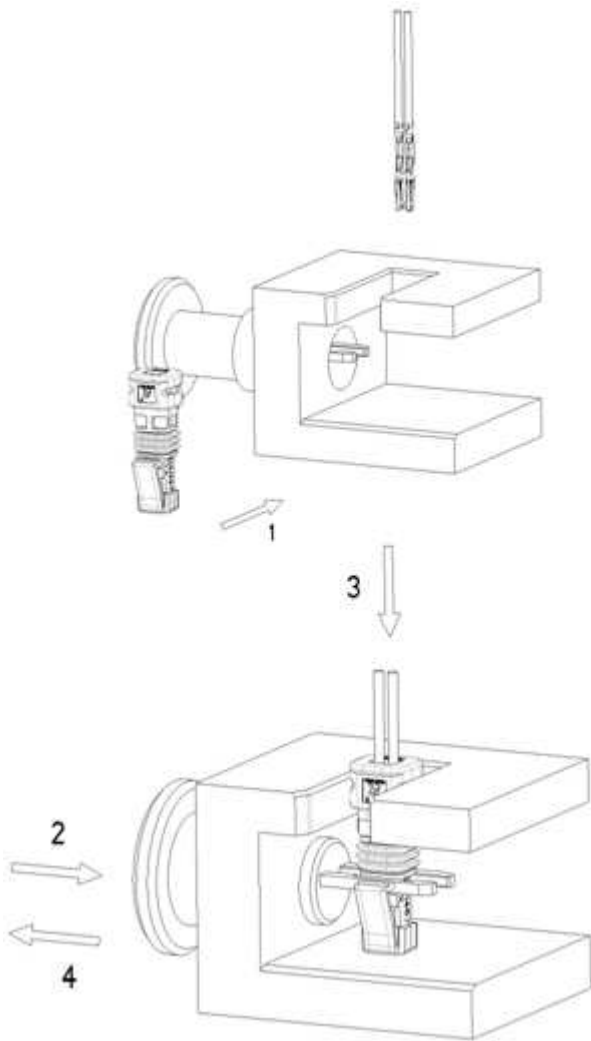


Fig.3b

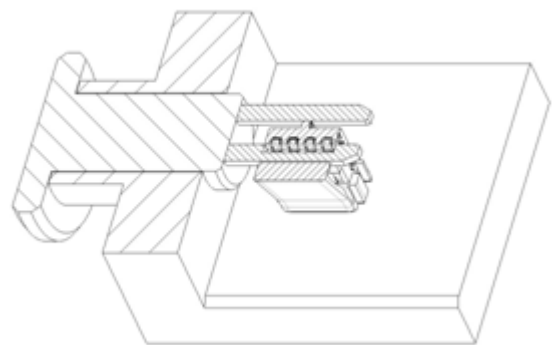
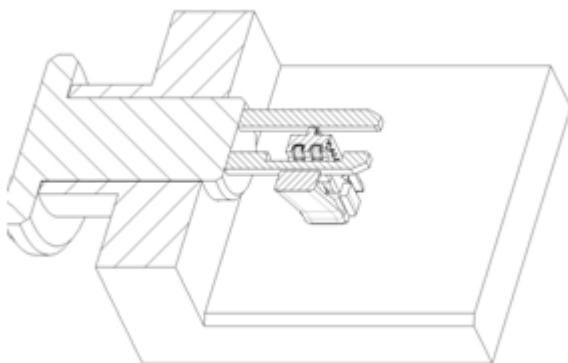


Fig.3c

### 2.3 **LOAD-SEQUENCE ON HOUSINGS WITH FAMILY-SEALS** Bestückreihenfolge bei Gehäusen mit Sammeldichtung

AT THE ASSEMBLING OF HOUSINGS WITH A FAMILY SEAL A LOAD-SEQUENCE FROM THE OUTER CAVITIES TO THE INNER CAVITIES MUST BE KEPT.

Bei der Bestückung von Gehäusen mit Sammeldichtung ist eine Bestückreihenfolge von den äußeren Kammern zu den Inneren einzuhalten.

### 2.4 **CLOSING OF THE SECONDARY LOCKING** Schliessen der 2. Kontaktsicherung

- BEFORE ACTIVATING OF THE SECONDARY LOCKING ALL CONTACTS HAVE TO BE LOADED AND LOCKED BY THE FIRST LOCKING.
- ACTIVATE THE SECONDARY LOCKING. AT HOUSINGS WITH GATED SECONDARY LOCKING THE COVER HAS TO BE PUSHED IN LOCKED POSITION ACC. FIG.3. FIG.4 SHOWS THE CORRECT LOCKED POSITION. IN THE AREA OF THE INTEGRAL HINGE A STRESS WHITENING IS ALLOWED.

- Vor Aktivierung der 2.Kontaktsicherung müssen alle Kontakte bestückt sein und über die 1.Kontaktsicherung verrastet sein.
- 2.Kontaktsicherung aktivieren. Bei Gehäusen mit angespritzter 2.Kontaktsicherung gemäß Fig.3 den Deckel in Endraststellung drücken. Fig.4 zeigt die korrekt verrastete Endraststellung. Im Bereich des Filmscharniers ist ein Weißbruch zulässig.

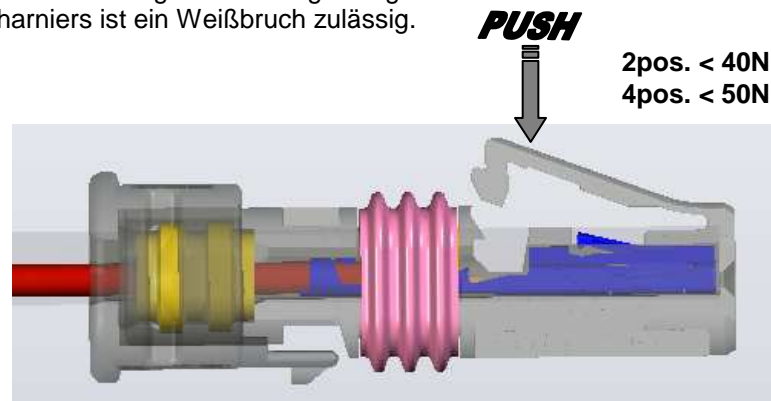


Fig.3

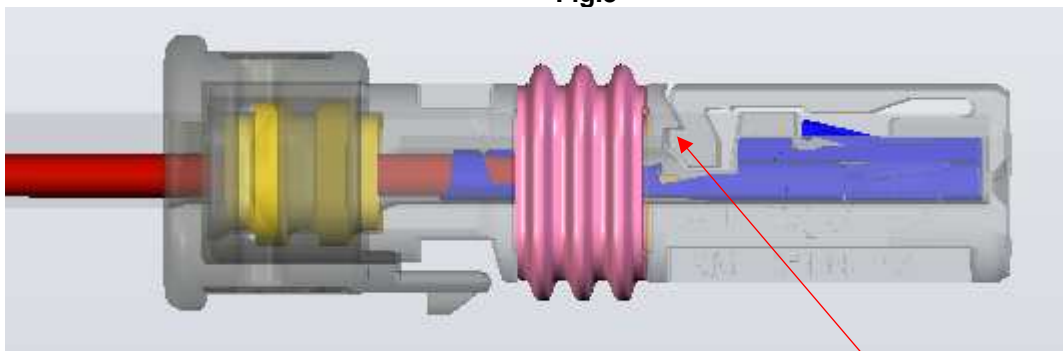


Fig.4

LOCKED POSITION  
Endraststellung

### 2.5 **TESTING FEATURES** Prüfmerkmale

- CLOSED SECONDARY LOCKING  
Endraststellung 2. Kontaktsicherung
- CORRECT PINNING AND PRESENCE OF CONTACTS  
Pinbelegung und Vorhandensein der Kontakte
- CHECKING CORRECT POSITION OF CONTACTS  
WITH TEST INTERFACE ACCORDING CHAPTER 1.4  
Prüfung der korrekten Position der Kontakte  
mit Prüfkragen nach Punkt 1.4

## 2.6 REMOVAL OF THE TERMINALS Ausbau der Kontakte

*WHEN CONTACTS ARE DISMANTLED FROM SOCKET HOUSING, THE ENTIRE SOCKET HOUSING HAS TO BE REPLACED. THE CONTACT HAS TO BE VISUAL CHECK FOR CONTAMINATION AND DAMAGE (PAY ATTENTION 114-18858 APPLICATION SPECIFICATION NanoMQS ). USE ONLY 0.22mm<sup>2</sup> AND 0.35mm<sup>2</sup> WIRE AS SPECIFIED AT 114-18858.*

*THE REMOVAL OCCURS IN THESE STEPS:*

- *OPENING OF THE SECONDARY LOCKING (2.6.1).*
- *DISLOCKING OF LOCKING LANCE (2.6.2).*

Bei einer Demontage der Kontakte aus dem Buchsenstecker, muss der gesamte Buchsenstecker erneuert werden. Die Kontakte sind dabei auf Verunreinigung und Deformation visuell zu prüfen (zu beachten 114-18858 Verarbeitungsspezifikation NanoMQS).  
Nur 0.22mm<sup>2</sup> und 0.35mm<sup>2</sup> Leitungen verwenden wie beschrieben in 114-18858.

Der Kontaktausbau erfolgt in folgenden Schritten:

- Öffnen der 2.Kontaktsicherung (2.6.1).
- Entriegelung der Rastfeder (2.6.2).

### 2.6.1 OPENING OF SECONDARY LOCKING Öffnen der 2.Kontaktsicherung

*OPEN THE SECONDARY LOCKING. AT HOUSINGS WITH GATED SECONDARY LOCKING THIS IS DONE BY SIDEWISE OPENING AS SHOWN IN FIG.5. THIS CAN BE DONE WITH A SMALL SCREWDRIVER (E.G. ACC. TO DIN5264-A 0.4x2 OR SIMILAR) OR WITH THE EXTRACTION-TOOL TE 1355968-1.*

Die 2.Kontaktsicherung entriegeln. Bei Gehäusen mit angespritzter 2.Kontaktsicherung erfolgt dies durch seitliches Aufclipsen wie in Fig.5 dargestellt. Dies kann mit Hilfe eines kleinen Schraubendrehers (z.B. nach DIN5264-A 0.4x2 oder ähnlich) oder des Entriegelungswerkzeuges TE 1355968-1 erfolgen.

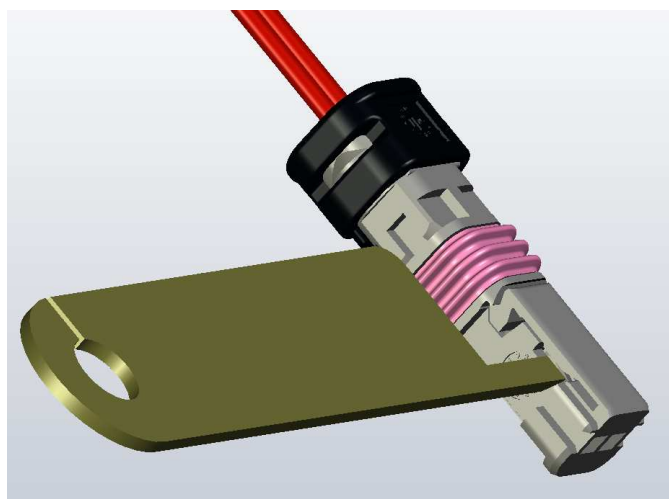


Fig.5



## 2.6.2 UNLOCKING OF LOCKING LANCE Entriegelung der Rastfeder

*PUSH DOWN THE SECONDARY LOCKING AS SHOWN IN FIG.6. PRESS DOWN LOCKING LANCE OF THE CONTACT CAREFULLY WITH THE EXTRACTION-TOOL TE 1355968-1 AS SHOWN IN FIG.6 AND SIMULTANEOUSLY PULL OUT THE CONTACT CAREFULLY. EVENTUALLY THE CONTACT MUST UNLOCKED A SECOND TIME AND CAN THAN PULLED OUT COMPLETELY.*

Die 2.Kontaktsicherung geöffnet halten wie in Fig.6 dargestellt. Rastfeder des Kontaktes vorsichtig mit dem Entriegelungswerkzeug TE1355968-1 andrücken wie in Fig.6 dargestellt und den Kontakt gleichzeitig vorsichtig herausziehen. Gegebenenfalls muss der Kontakt ein zweites Mal entriegelt werden und kann dann vollständig aus der Kammer gezogen werden.

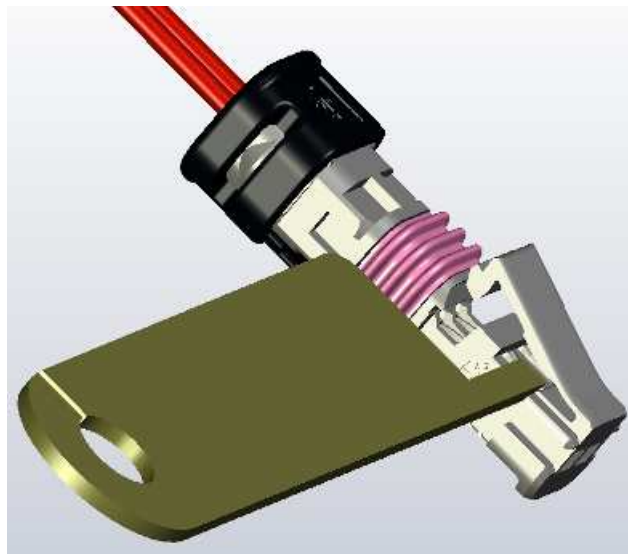


Fig.6

## 2.6.3 ASSEMBLING OF PROTECTION COVER ON FAMILY-SEALED HOUSINGS Montage der Schutzkappe bei Gehäusen mit Sammeldichtung

*ASSEMBLE THE PROTECTION COVER (NOT SCOPE OF DELIVERY OF TE) ON THE HOUSING IF PROVIDED. FOLLOW MANUFACTURER INFORMATION IF PROVIDED.*

**NOTE:** A MOUNTED PROTECTION COVER IS REQUIRED FOR WATERTIGHTNESS ACC: IP X9K (STEAM JET TEST B23.4 ACC: TEST SPEC. LV214).

Sofern vorgesehen die Schutzkappe (nicht Lieferumfang von TE) um das Buchsengehäuse/Kabelabgang clipsen. Ggfs. Herstellerhinweise beachten.

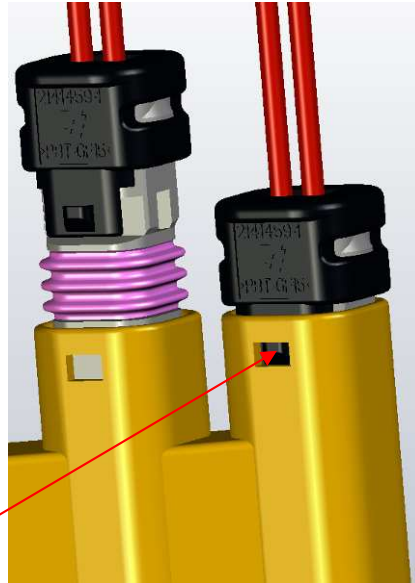
**Hinweis:** Eine montierte Schutzkappe ist Voraussetzung für Dichtheit nach Schärfeegrad IP X9K (Dampfstrahltest B23.4 gemäß Prüfvorschrift LV214).

### 3. **MATING AND UNMATING OF THE CONNECTOR** **Stecken und Trennen der Steckverbindung**

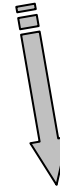
#### **COUNTER PART INTERFACE** **Gegenstück Kragenanschluss**

114-94000-14 Interface Drawing / Kragenanschlusszeichnung

*UNLOCKED POSITION*  
Fügeposition.



*MATING  
DIRECTION*  
Steckrichtung



*LOCKED POSITION*  
Endrastposition

*PUSH HERE BY UNMATING. DO NOT PULL ON WIRE BY UNMATING THE SOCKET HOUSING POSITION. PUSH AND PULL ONLY ON COVER. IF NECESSARY USE SMALL SCREWDRIVER.*  
Hier drücken um zu trennen. Nicht am Kabel ziehen um den Buchsenstecker zu trennen.  
Nur am Deckel drücken und ziehen. Gegebenenfalls schmalen Schraubendreher verwenden.