
AMP MCP1.5K* / AMP MCP 2.8* / AMP MCP 6.3/4.8K* 26pos. Receptacle Housing, Sealed
AMP MCP1.5K* / AMP MCP 2.8* / AMP MCP 6.3/4.8K* 26pol. Buchsengehäuse, gedichtet

1.5mm / 2.8mm / 6.3mm Tab Housing, sealed, 26pos.
1.5mm / 2.8mm / 6.3mm Flachsteckergehäuse, gedichtet, 26pol.

incl. Mounting / Befestigung

Contents

1.	General	4
1.1	Purpose	4
1.2	Customer Drawing	4
1.3	Product Specification	4
2.	Product Description	5
2.1.	Socket housings	5
2.1.1	Contact System	6
2.2	Tab connector	7
2.2.1	Contact system	8
3.	Application Description	9
3.1	Receptacle connector	9
3.1.1	Delivery condition	9
3.1.2	Loading up the housings with contacts	10
3.1.3	Final locking of secondary locking device	11
3.1.4	Unlocking the secondary locking device	12
3.1.5	Extracting the contacts	13
3.1.6	Insertion of cavity plugs	14
3.1.7	Mounting of the cover	15
3.2	Tab connector	17
3.2.1	Delivery condition	17
3.2.2	Contact loading	18
3.2.3	Final locking of secondary locking device	19
3.2.4	Unlocking the secondary locking device	20
3.2.5	Extracting the contacts	21
3.2.6	Insertion of cavity plugs	21
3.2.7	Mounting the cover	22
3.2.8	Mounting of the tab connector	24
3.2.8.1	Installation Position	25
3.2.8.2	Mounting of Fixing Slide	26
3.3	Interconnection of the coupling	29
3.3.1	Mating	29
3.3.2	Dismounting of Receptacle Housing	31

Inhaltsverzeichnis

1.	Allgemein	4
1.1	Zweck	4
1.2	Kundenzeichnung.....	4
1.3	Produktspezifikation	4
2.	Produktdarstellung	5
2.1.	Buchsensteckergehäuse	5
2.1.1	Kontaktsystem	6
2.2	Flachsteckergehäuse	7
2.2.1	Kontaktsystem	8
3.	Verarbeitungshinweise.....	9
3.1	Buchsensteckergehäuse	9
3.1.1	Lieferzustand	9
3.1.2	Bestücken mit Kontakten.....	10
3.1.3	Verriegelung der 2. Kontaktsicherung	11
3.1.4	Entriegelung der 2. Kontaktsicherung	12
3.1.5	Ausdrücken der Kontakte	13
3.1.6	Montage von Blindstopfen	14
3.1.7	Montage der Abdeckkappe.....	15
3.2	Flachsteckergehäuse	17
3.2.1	Lieferzustand	17
3.2.2	Bestücken mit Kontakten.....	18
3.2.3	Verriegelung der 2. Kontaktsicherung	19
3.2.4	Entriegelung der 2. Kontaktsicherung	20
3.2.5	Ausdrücken der Kontakte	21
3.2.6	Montage von Blindstopfen	21
3.2.7	Montage der Kappe	22
3.2.8	Befestigung des Flachsteckergehäuses.....	24
3.2.8.1	Einbaulage	25
3.2.8.2	Montage des Befestigungsschiebers	26
3.3	Verbindung der Kupplung.....	29
3.3.1	Stecken.....	29
3.3.2	Demontage des Buchsensteckers.....	31



APPLICATION SPECIFICATION

Verarbeitungsspezifikation
AMP MCP1.5K* / 2.8* / 6.3/4.8K* Receptacle housing, 26pos, sealed
1.5 / 2.8 and 5.8mm Tab Housing, 26 pos, sealed

114-94010

1. GENERAL

1.1 Purpose

This specification includes the guidelines for the application and the mounting of the named connector and its accessories.

1.2 Customer Drawing

For dimensions, materials and surfaces finishes etc. see current customer drawings.

1.3 Product Specification

This application specification is valid for the products specified in product specification 108-94214. This product specification provides a description of the electrical and mechanical properties of this connector. Also see the current contact systems product- and application specifications.

1. ALLGEMEIN

1.1 Zweck

Diese Spezifikation beinhaltet die Richtlinien zur Montage der genannten Steckverbindungen und deren Zubehör.

1.2 Kundenzeichnung

Maße, Werkstoffe und Oberflächenangaben sind den jeweils aktuell gültigen Kundenzeichnungen zu entnehmen.

1.3 Produktspezifikation

Diese Verarbeitungsspezifikation ist gültig für die nach Produktspezifikation 108-94214 spezifizierten Produkte. In dieser Produktspezifikation sind die mechanischen und elektrischen Eigenschaften der Steckverbinder beschrieben. Weiterhin sind die aktuellen gültigen Produkt- und Verarbeitungsspezifikationen des Kontaktsystems zu beachten.

2. PRODUCT DESCRIPTION

2.1. Socket housings

The receptacle connectors are shown in pictures 2.1.1.

The connector consists of the receptacle housing, the secondary locking device (1), the cavity block, the radial seal, the lever (2), two slides.

The receptacle housing is covered by a cap (3).

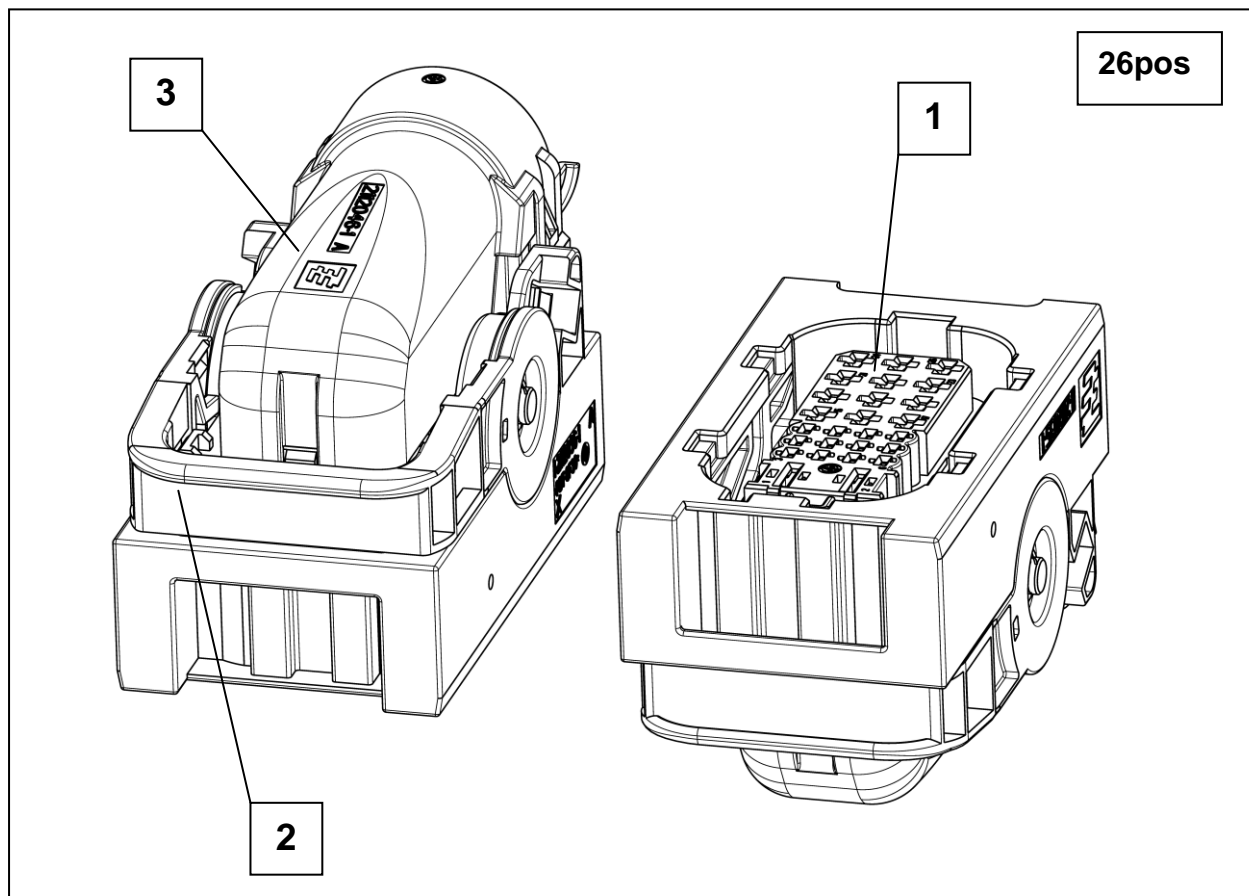
2. PRODUKTDARSTELLUNG

2.1. Buchsengehäuse

In Abbildung 2.1.1 ist der Buchsenstecker dargestellt.

Der Buchsenstecker besteht aus dem Buchsengehäuse, der zweiten Kontaktsicherung (1), dem Kammerblock, der Radialdichtung, dem Hebel (2), zwei Schiebern.

Das Buchsengehäuse wird von der Kappe umgeben (3).



Picture / Abbildung 2.1.1



APPLICATION SPECIFICATION

Verarbeitungsspezifikation
AMP MCP1.5K*/ 2.8* / 6.3/4.8K* Receptacle housing, 26pos, sealed
1.5 / 2.8 and 5.8mm Tab Housing, 26 pos, sealed

114-94010

2.1.1 Contact System

The following two Contact systems are used for the receptacle housing described in this specification:

AMP MCP6.3/4.8*	(2x)
AMP MCP2.8*	(12x)
AMP MCP1.5K*	(12x)

All three contact systems are equipped with a single wire seal (SWS).

Closer information on the contact systems is to be taken from the valid customers drawings, from product and application specifications.

AMP MCP6.3/4.8*:

Customer drawing:	1241438
Product specification:	108-18718
Application specification:	114-18388

AMP MCP2.8*:

Customer drawing:	1355036
Product specification:	108-18513-1
Application specification:	114-18148

AMP MCP1.5K*:

Customer drawing:	1241436
Product specification:	108-18716
Application specification:	114-18386

2.1.1 Kontaktsystem

Bei dem in der Spezifikation beschriebene Buchsengehäuse kommen folgende drei Kontaktsysteme zum Einsatz:

AMP MCP6.3/4.8*	(2x)
AMP MCP2.8*	(12x)
AMP MCP1.5K*	(12x)

Alle drei Kontaktsysteme sind mit einem Einzeldichtungssystem (EDS) ausgestattet.

Nähere Informationen zu den Kontaktsystemen sind den gültigen Kundenzeichnungen, Produkt- und Verarbeitungsspezifikationen zu entnehmen.

AMP MCP6.3/4.8*:

Kundenzeichnung:	1241438
Produktspezifikation:	108-18718
Verarbeitungsspezifikation:	114-18388

AMP MCP2.8*:

Kundenzeichnung:	1355036
Produktspezifikation:	108-18513
Verarbeitungsspezifikation:	114-18148

AMP MCP1.5K*:

Kundenzeichnung:	1241436
Produktspezifikation:	108-18716
Verarbeitungsspezifikation:	114-18386

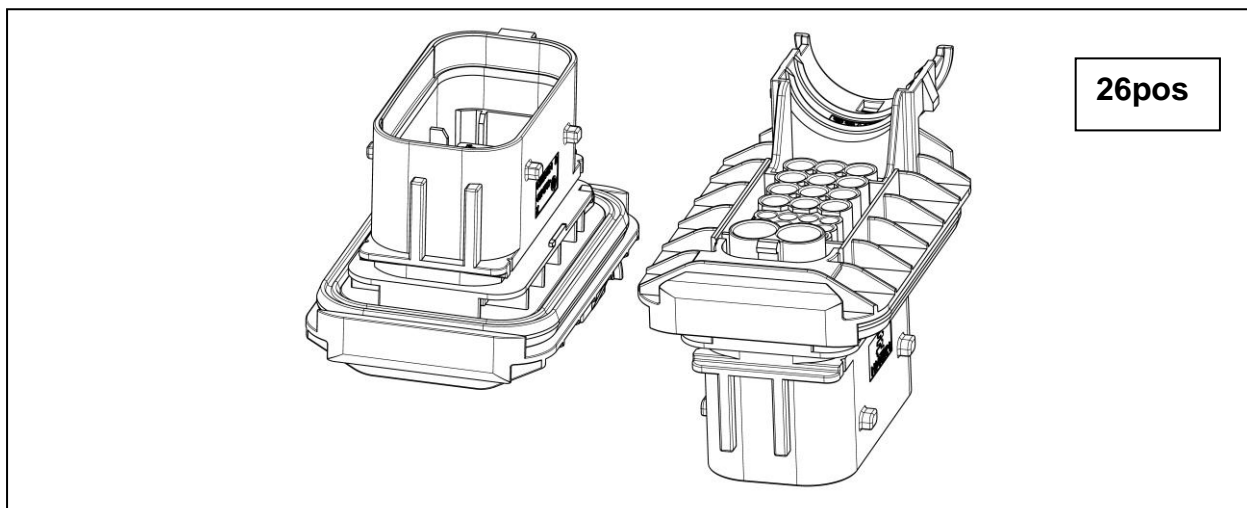
2.2 Tab connector

The tab housings are shown in picture 2.2.1. (26POS). The connector consists of the tab housing and the secondary locking device.

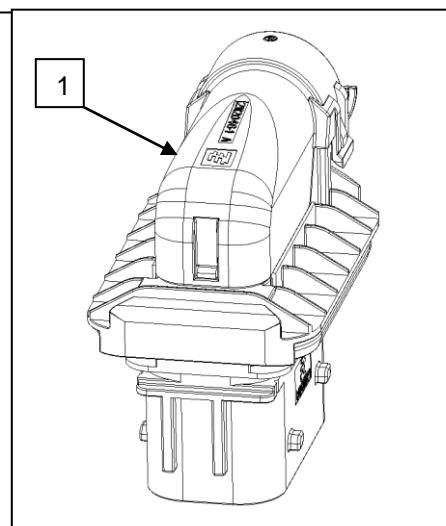
The receptacle housing is covered by a cap (1).

2.2 Flachsteckergehäuse

In Abbildung 2.2.1 (26POS) ist das Flachsteckergehäuse dargestellt. Der Flachstecker besteht aus dem Flachsteckergehäuse und der zweiten Kontaktsicherung. Das Flachsteckergehäuse wird von der Kappe umgeben (1).



Picture / Abbildung 2.2.1



Picture / Abbildung 2.2.2



APPLICATION SPECIFICATION

Verarbeitungsspezifikation
AMP MCP1.5K*/ 2.8* / 6.3/4.8K* Receptacle housing, 26pos, sealed
1.5 / 2.8 and 5.8mm Tab Housing, 26 pos, sealed

114-94010

2.2.1 Contact system

The following two Contact systems are used for the tab housing described in this specification:

5.8mm Tab	(2x)
2.8mm Tab	(12x)
1.5mm Tab	(12x)

All three contact systems are equipped with a single wire seal (SWS).

Closer information on the contact systems is to be taken from the valid customers drawings, from product and application specifications.

5,8x0,8mm Tab:

Customer drawing:	1241895
Product specification:	108-18064
Application specification:	114-18052

2,8x 0,8mm Tab:

Customer drawing:	1355052
Product specification:	108-18063
Application specification:	114-18051-1

1,5x 0,6mm Tab:

Customer drawing:	1355055
Product specification:	108-18331
Application specification:	114-18082-1

2.2.1 Kontaktsystem

Bei der in der Spezifikation beschriebene Flachsteckergehäuse kommen folgenden Kontaktsysteme zum Einsatz:

5.8mm Flachstecker	(2x)
2.8mm Flachstecker	(12x)
1.5mm Flachstecker	(12x)

Alle drei Kontaktsysteme sind mit einem Einzeldichtungssystem (EDS) ausgestattet.

Nähere Informationen zu den Kontaktsystemen sind den gültigen Kundenzeichnungen, Produkt- und Verarbeitungsspezifikationen zu entnehmen.

5,8x0,8mm Tab:

Kundenzeichnung:	1241895
Produktspezifikation:	108-18064
Verarbeitungsspezifikation:	114-18052

2,8x 0,8mm Tab:

Kundenzeichnung:	1355052
Produktspezifikation:	108-18063
Verarbeitungsspezifikation:	114-18051-1

1,5x 0,6mm Tab:

Kundenzeichnung:	1355055
Produktspezifikation:	108-18331
Verarbeitungsspezifikation:	114-18082-1

3. APPLICATION DESCRIPTION

3.1 Receptacle connector

3.1.1 Delivery condition

The delivery condition of the receptacle housings is shown in *picture 3.1.1*.

ATTENTION:

The lever is in final locked position, which have to be closed in any other process than mating

3. VERARBEITUNGSHINWEISE

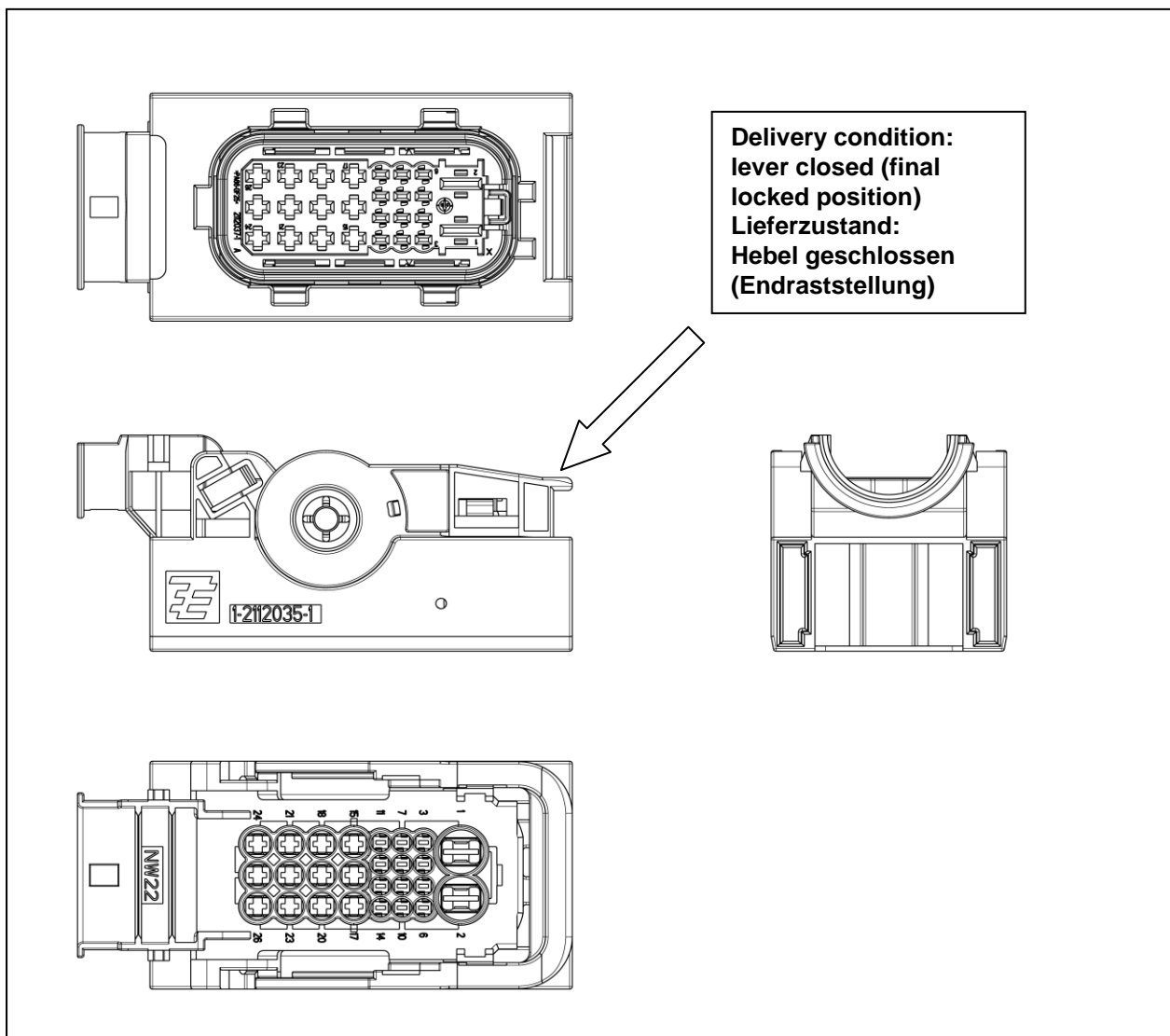
3.1 Receptacle connector

3.1.1 Lieferzustand

Der Lieferzustand des Buchsengehäuses ist im *Bild 3.1.1* dargestellt.

Achtung:

Der Hebel ist in verriegelter Stellung, diese Stellung darf während keinem anderen Prozess außer beim Steckvorgang verlassen werden



Picture / Abbildung 3.1.1

3.1.2 Loading up the housings with contacts

Contacts can only be inserted if the secondary lock is in the pre-lock position (see chapter 3.2).

Pay attention to the correct orientation of contacts according to figure 3.1.2.

If the orientation is incorrect, the contacts cannot be fully inserted.

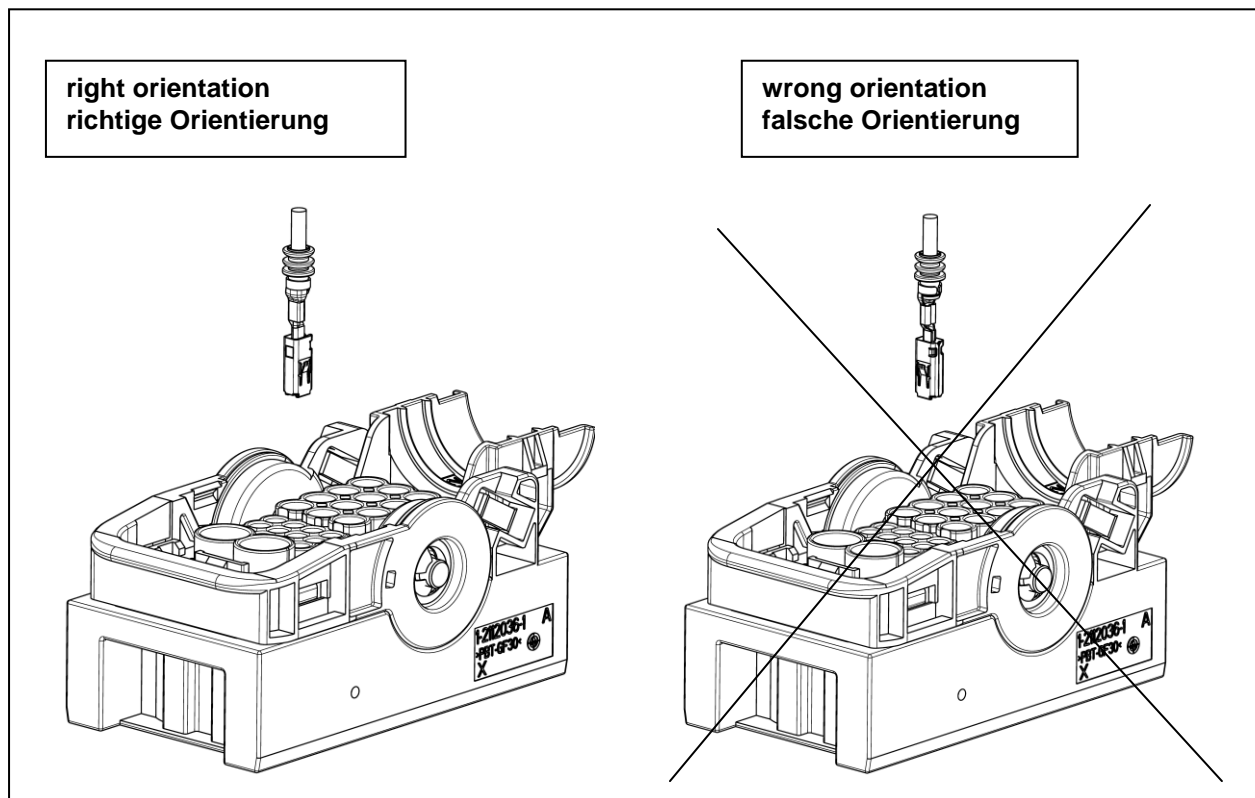
Full insertion is confirmed by an audible click.

3.1.2 Bestücken der Gehäuse mit Kontakten

Die Kontaktbestückung ist nur in Vorraststellung befindlicher zweiter Kontaktsicherung (s. Abschnitt 3.2) möglich.

Auf richtige Orientierung der Kontakte gemäß der Abbildung 3.1.2 ist zu achten.

Ist diese nicht gegeben, stößt der Kontakt bereits im Bereich der zweiten Kontaktsicherung an und der gesamte Crimpbereich ragt aus dem Gehäuse heraus. Ist die Orientierung korrekt, wird die Verrastung der Kontakte durch ihr Anschlagen in den Kammern (wobei sich die Kontakte inkl. Crimps vollständig in den Kammern befinden) und ein metallisches „Klick“-Geräusch signalisiert.



Picture / Abbildung 3.1.2

3.1.3 Final locking of secondary locking device

The housings described in this specification are equipped with a not-to-lose pre assembled secondary locking device. Delivery state is the pre-locked position. In this position the contacts (see chapter 2.1) can be loaded.

Afterwards the secondary locking device has to be moved into the final locking position with the help of a simple aid or tool (for instance a suitable screwdriver). Insert the blade of the screwdriver between receptacle housing and secondary locking to the bottom of sec. locking. Level the screwdriver till the sec. locking is closed.

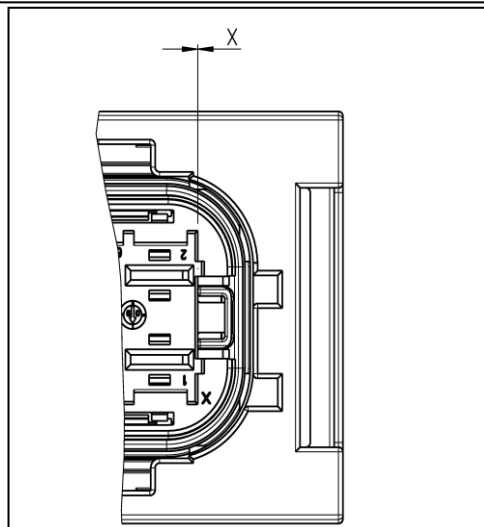
Reaching the final position is signalised by a "click" noise.

3.1.3 Verriegelung der 2. Kontaktsicherung

Die in dieser Spezifikation beschriebenen Gehäuse sind mit einer unverlierbar befestigten zweiten Kontaktsicherung ausgestattet. Anlieferungszustand ist die Vorraststellung. In dieser Stellung werden die Gehäuse mit den Kontakten (s. Abschnitt 2.1) bestückt.

Danach wird die zweite Kontaktsicherung, unter Verwendung eines einfachen Hilfsmittels bzw. Werkzeuges (z.B. eines passenden Schraubendrehers), in die Endraststellung gedrückt. Schieben Sie die Klinge des Schraubendrehers in den Spalt zwischen Gehäuse und zweite Kontaktsicherung bis zum unteren Ende der zweiten Kontaktsicherung. Hebeln sie mit dem Schraubendreher die zweite Kontaktsicherung gegen Schließrichtung.

Das Erreichen der Endraststellung wird durch ein "Klick" Geräusch signalisiert.



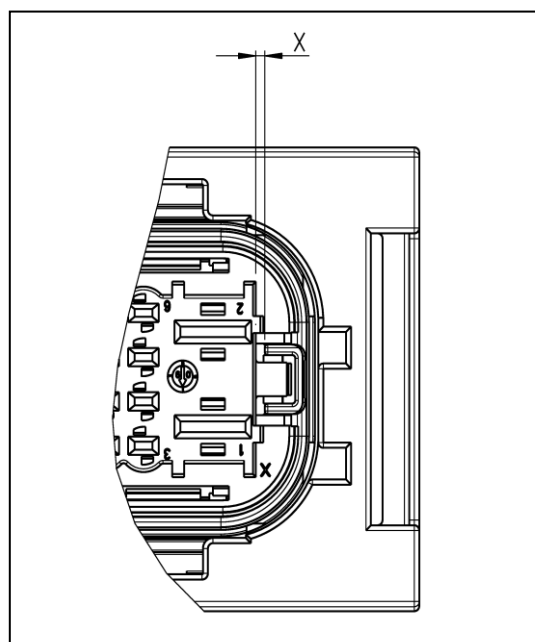
Picture / Abbildung 3.1.3.1
Secondary locking device in final position $x = 0-0.2\text{mm}$
Zweite Kontaktsicherung in Endraststellung $x = 0-0.2\text{mm}$

3.1.4 Unlocking the secondary locking device

To unlock the secondary locking device, reverse proceed with 3.1.4.1.
Insert the screwdriver between cavity block and secondary locking with an ankle. Lever the screwdriver in an ankle till the sec. lock. will open.
Reaching the final position is signalised by a "click" noise.

3.1.4 Entriegelung der 2. Kontaktsicherung

Zur Entriegelung der zweiten Kontaktsicherung wird umgekehrt wie in 3.1.4.1 verfahren.
Schieben Sie die Klinge des Schraubendrehers in den Spalt zwischen Kammerblock und zweite Kontaktsicherung bis der Schraubendreher aufsetzt.
Hebeln sie gegen die Öffnungsrichtung mit dem Schraubendreher bis sich die zweite Kontaktsicherung öffnet.
Das Erreichen der Endraststellung wird haptisch und durch ein „Klick“ - Geräusch signalisiert.



Picture / Abbildung 3.1.4.1
Secondary locking device in pre locked position $x = 0.8-1\text{mm}$
Zweite Kontaktsicherung in Vorraststellung $x = 0.8-1\text{mm}$

3.1.5 Extracting the contacts

To extract single contacts, the secondary locking must be moved into the unlocked position as shown in picture 3.1.4.1 at first.

See application specification of contacts for sufficient unlocking respective extracting tools.

The tool has to be inserted from connection side into the according cavity of housing against the stop; the contact will be unlocked thereby.

The tool remains in that position and by pulling the cable the contact can be taken out.

Note:

Do not pull at the cable before unlocking the contact; on the other hand by pressing the cable gently against the cable outlet direction the unlocking procedure will be facilitated.

3.1.5 Ausdrücken der Kontakte

Um einzelne Kontakte auszubauen, muss die zweite Kontaktsicherung vorher wie in Abb. 3.1.4.1 gezeigt in die Vorraststellung geschoben werden.

Geeignete Entrieglungs- bzw. Ausdrückwerkzeuge sind der Verarbeitungsspezifikation des Kontaktes zu entnehmen.

Das Werkzeug wird von der Kontaktierungsseite in die betreffende Gehäusekammer bis zum Anschlag eingeschoben; der Kontakt wird dadurch entriegelt. Das Werkzeug verbleibt in dieser Stellung und der Kontakt kann nun durch Ziehen an der Leitung entnommen werden.

Hinweis:

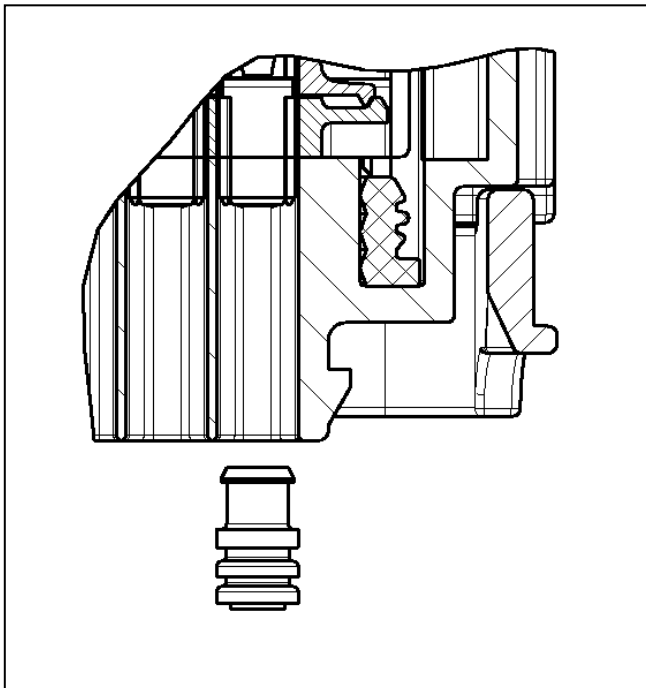
Keinesfalls darf vor der Kontaktentriegelung an der Leitung gezogen werden; durch leichtes Drücken entgegen der Kabelabgangsrichtung hingegen wird die Entriegelung erleichtert.

3.1.6 Insertion of cavity plugs

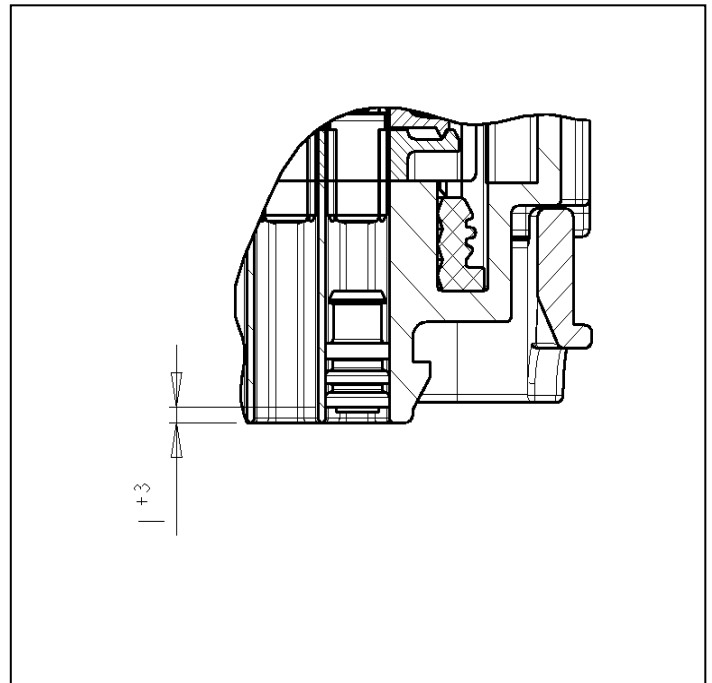
Unused cavities have to be closed with cavity plugs. The p/n's of the cavity plugs are shown on the contact drawings p/n 1355036, 1241438 and 1241436. The cavity plug assembly can happen by hand or with a assembly devices. However, the defined insertion depth of 1 +3mm have to be met shown in picture 3.1.6.2 . During the assembly process pay attention not to damage the sealing ribs. The insertion direction of the cavity plugs are shown in picture 3.1.6.1.

3.1.6 Montage von Blindstopfen

Unbenutzte Kontaktkammern sind mit Blindstopfen zu verschließen. Die Blindstopfen sind auf der Kontaktzeichnungen p/n 1355036, 1241438 und 1241436 aufgeführt. Die Montage der Blindstopfen kann von Hand oder mit Hilfswerkzeugen erfolgen. Jedoch muss die Eindrücktiefe von 1 +3mm siehe Abbildung 3.1.6.2 eingehalten werden. Bei der Montage ist darauf zu achten, dass die Dichtlamellen nicht beschädigt werden. Die Einsteckrichtung der Blindstopfen wird in Abbildung 3.1.6.1 beschrieben.



Picture / Abbildung 3.1.6.1



Picture / Abbildung 3.1.6.2

3.1.7 Mounting the cover

Before mounting the cover to the receptacle housing, it is necessary to load the connector with contacts and corrugated tube (nominal width 22).

The cover is preferably used with a corrugated tube.

While inserting the corrugated tube, the tube has to be placed to the dead stop directly. (picture 3.1.7.1)

If the corrugated tube and the cables are in the right position and fixed, the cover will be plugged with the nose into the housing-lax. In the second step, the cover is twisted down and the snap-in-hook of the housing fixed the cover (picture 3.1.7.2).

The cover gives the opportunity to fix the corrugated tube in addition with a cable tie.

No wires over lengths under the cover are allowed!

The corrugated tube have to be fastened behind the connector in a distance of 100mm max.

3.1.7 Montage der Abdeckkappe

Bevor die Abdeckkappe montiert wird, ist das Buchsengehäuse mit Kontakten und Wellrohr (NW 22) zu bestücken.

Die Abdeckkappen sind vorzugsweise mit Wellrohren zu verwenden.

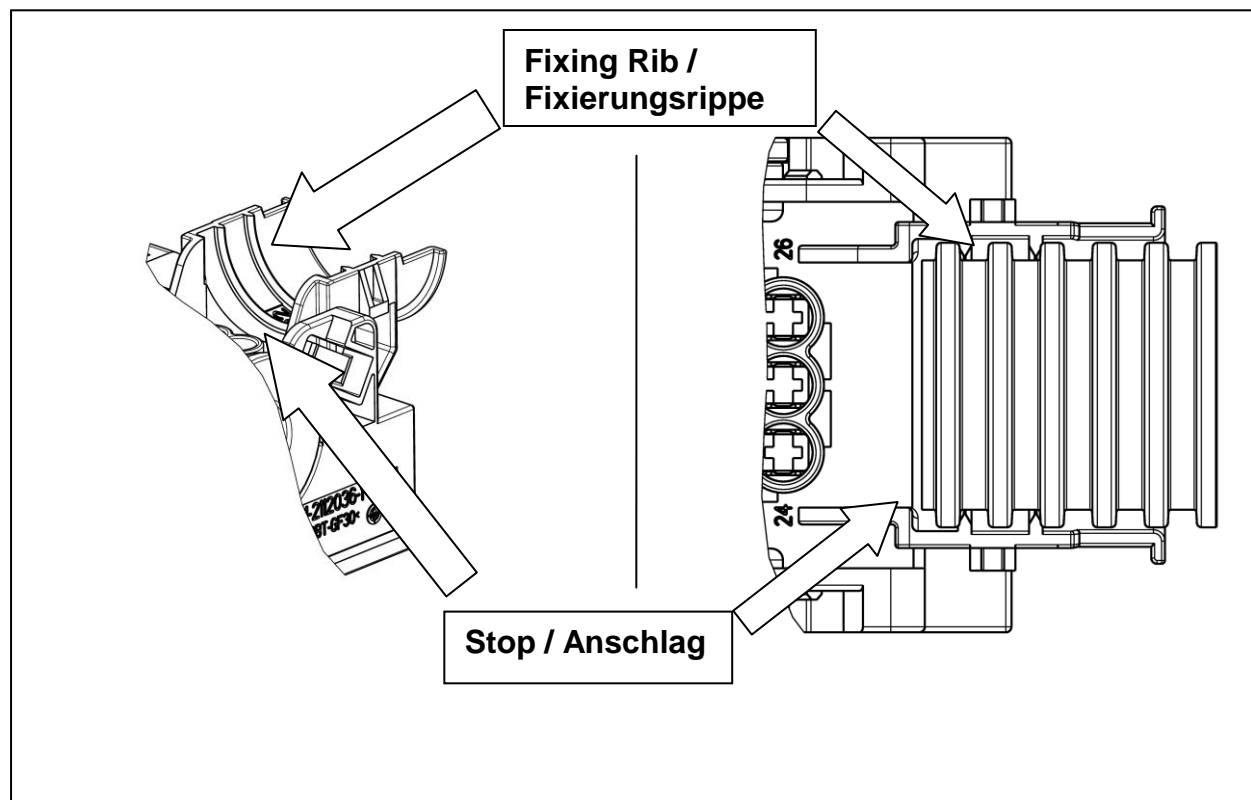
Beim Einlegen des Wellrohres sollten ca. drei Rippen des Wellrohres über der Fixierungsrippe in das Buchsengehäuseinnere hineinragen.

(Abbildung 3.1.7.1)

Nachdem das Wellrohr und das Kabelbündel fixiert sind, wird die Abdeckkappe mit der Nase in die Gehäuselax eingeschoben. Im zweiten Schritt wird die Kappe nach unten geschwenkt und verrastet (Abbildung 3.1.7.2). Die Abdeckkappe bietet die Möglichkeit, das Wellrohr zusätzlich mit einem Kabelbinder zu halten.

Überlange Leitungen sind unter der Abdeckkappe nicht erlaubt!

Hinter dem Buchsenstecker muss das Wellrohr bzw. Kabelbaum nach max.100mm abgefangen werden.

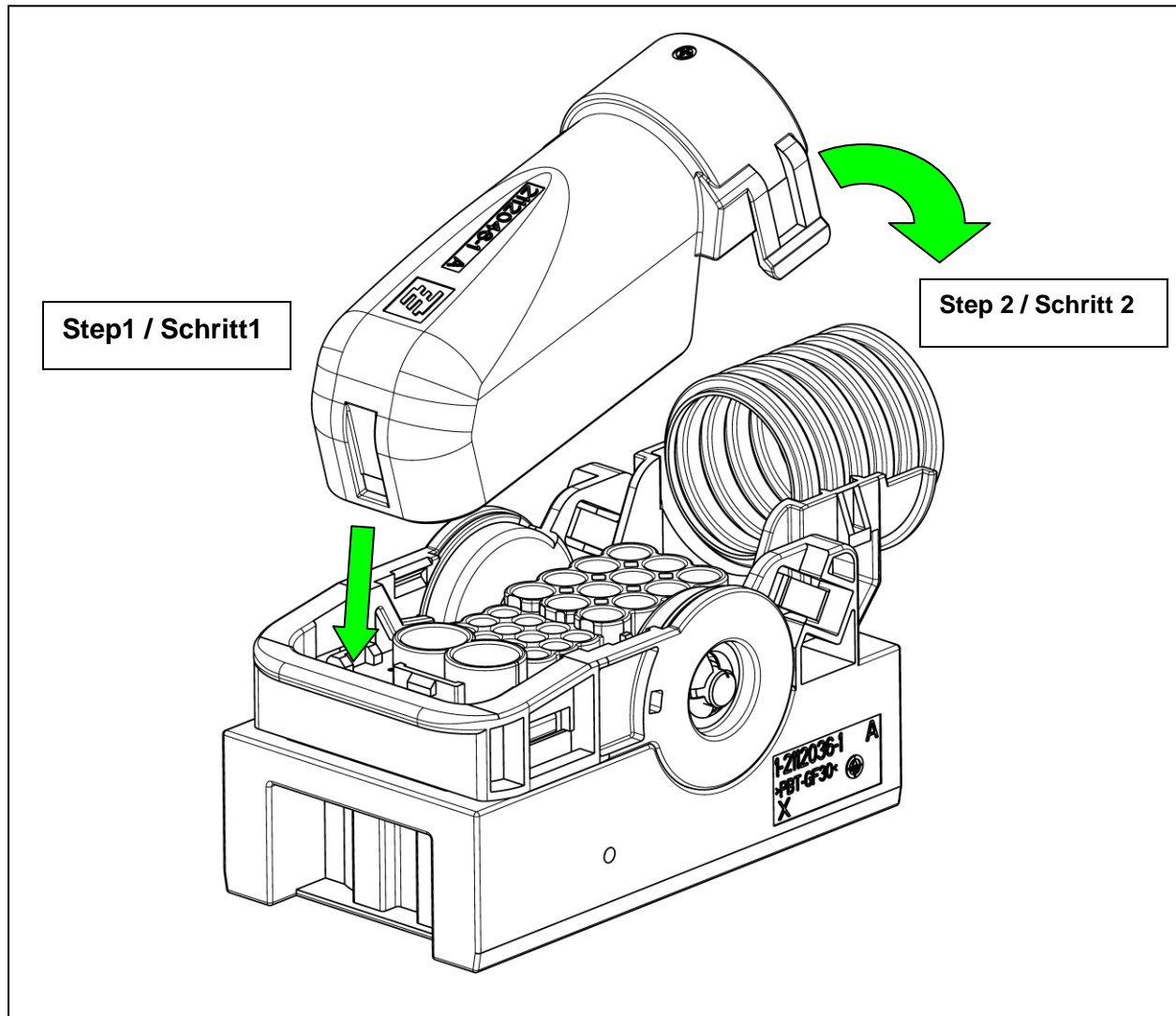


Picture / Abbildung 3.1.7.1

APPLICATION SPECIFICATION

Verarbeitungsspezifikation
AMP MCP1.5K* / 2.8* / 6.3/4.8K* Receptacle housing, 26pos, sealed
1.5 / 2.8 and 5.8mm Tab Housing, 26 pos, sealed

114-94010



Picture / Abbildung 3.1.7.2

3.2 Tab connector

3.2 Flachsteckergehäuse

3.2.1 Delivery condition

3.2.1 Lieferzustand

The delivery condition of the Tab housings is shown in picture 3.2.1.

Der Lieferzustand der Flachsteckergehäuse ist im Bild 3.2.1 dargestellt.

The secondary locking device of the tab housing is delivered in the pre-locked position.

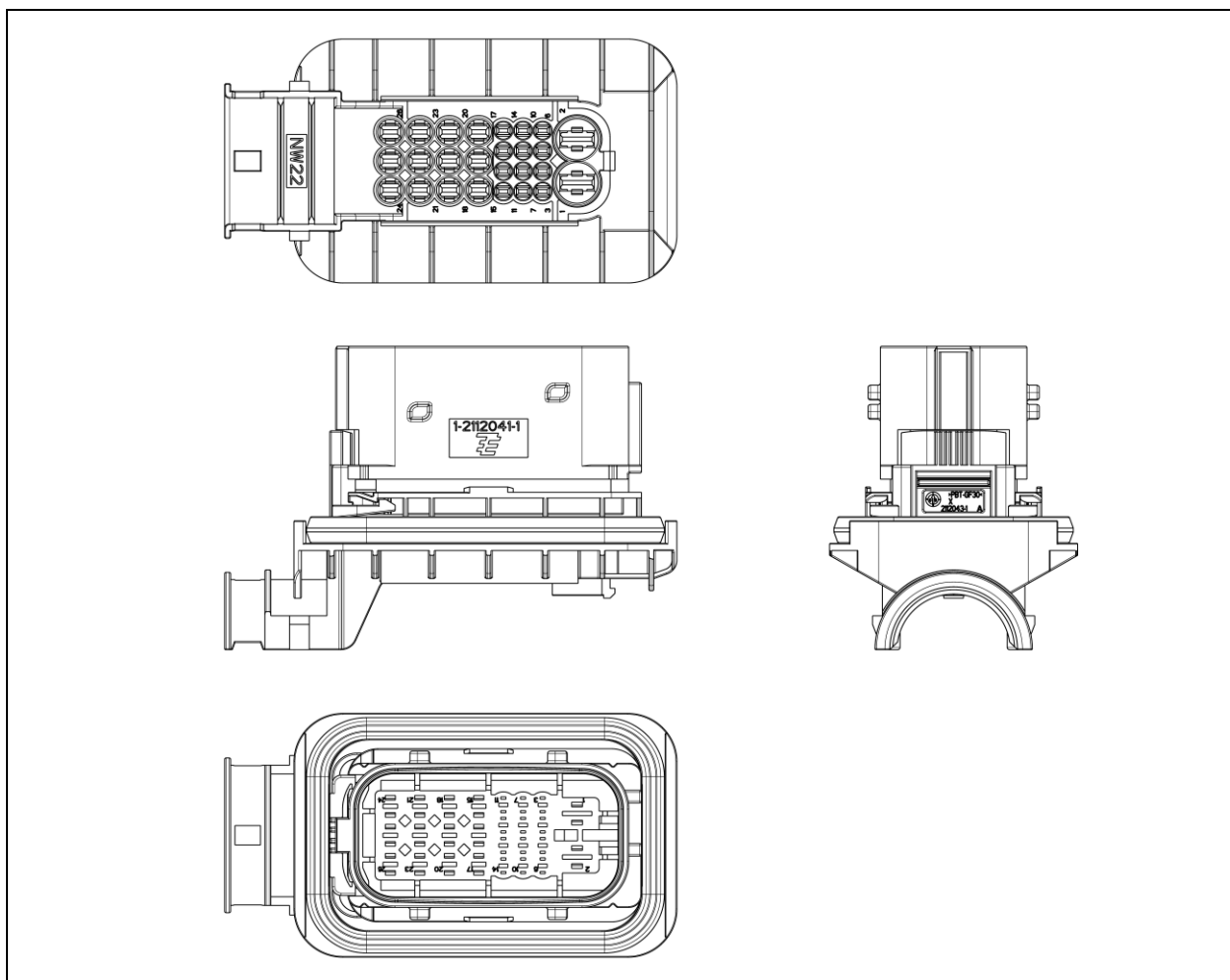
Die zweite Kontaktsicherung des Flachsteckergehäuses befindet sich in Vorraststellung. Sollten Flachsteckergehäuse mit zweiter Kontaktsicherung angeliefert werden, die nicht in Vorraststellung sind, so stellt auch dies kein Mangel dar.

Dislocated devices are not deemed a fault. They should be relocated into the pre-locked position per figure 3.2.1.

In diesem Fall muss die zweite Kontaktsicherung in seine Vorraststellung gebracht werden (s. Abbildung 3.2.1).

There is haptic and audible feedback click when the device is located into its locked position.

Das Erreichen der Raststellung wird haptisch und durch ein „Klickgeräusch“ signalisiert.



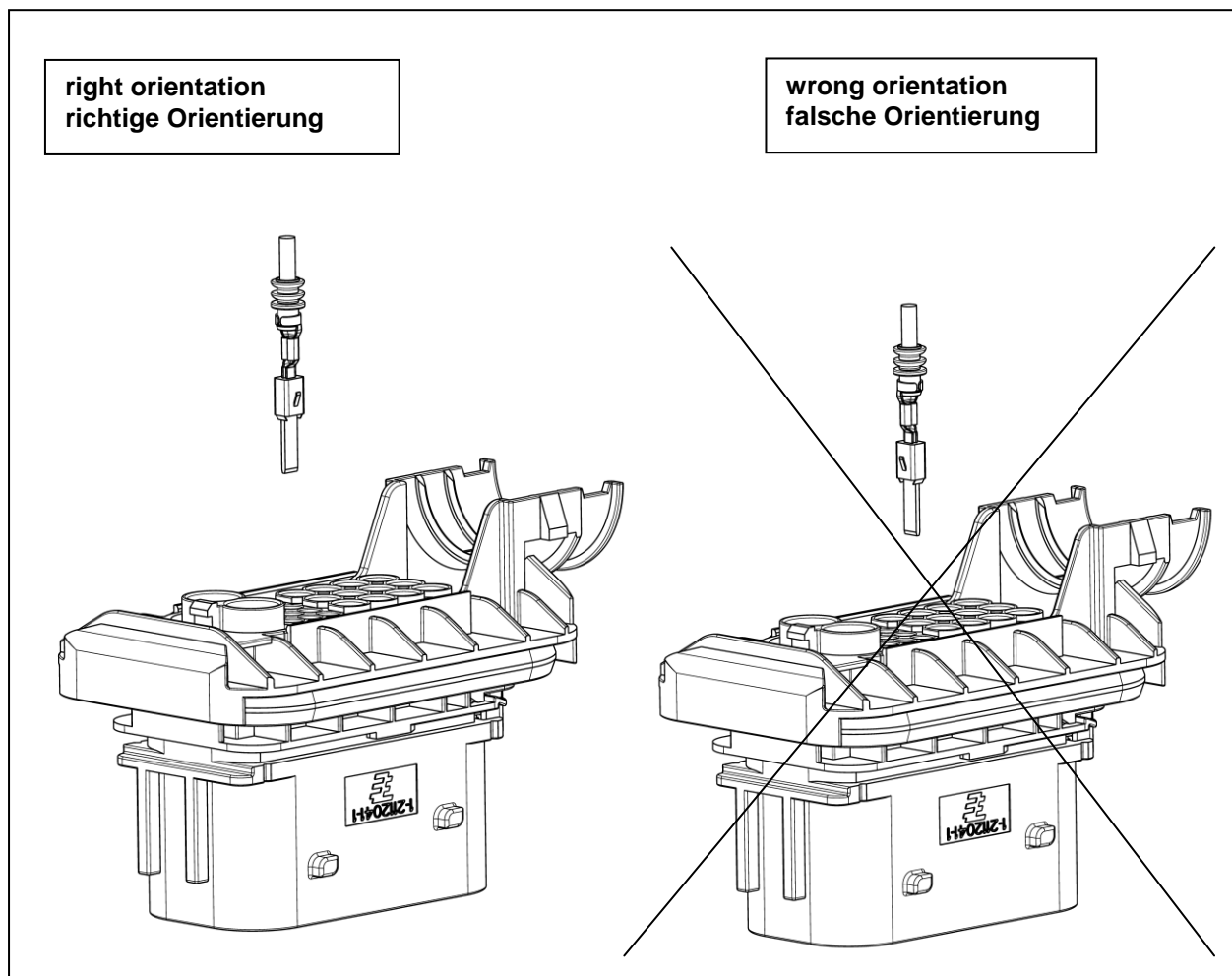
Picture / Abbildung 3.2.1

3.2.2 Contact loading

One has to pay attention to the correct orientation of contacts, which is shown in picture 3.2.2 .
 With correct orientation the locking is signalised by a stop (contacts incl. Crimps are located in the cavities completely) and a metallic "click" noise.

3.2.2 Bestückung mit Kontakten

Auf die richtige Orientierung der Kontakte wie in Abbildung 3.2.2 ist zu achten.
 Ist die Orientierung korrekt, wird die Verrastung der Kontakte durch ihr Anstoßen in den Kammern gestoppt (wobei sich die Kontakte inkl. Crimp vollständig in den Kammern befinden) und durch ein metallisches "Klick"- Geräusch signalisiert.



Picture / Abbildung 3.2.2

3.2.3 Final locking of secondary locking device 3.2.3 Verriegelung der 2. Kontaktsicherung

The housings described in this specification are equipped with a not-to-lose pre-assembled secondary locking device. Delivery state is the pre-locked position. In this position the 5.8mm, 2.8mm and 1.5mm Tab SWS contacts (see chapter 2.2.1) can be loaded. Afterwards the secondary locking device has to be moved into the final locking position with the help of a simple aid or tool (for instance a suitable screwdriver).

Reaching the final position is signalised by a “click” noise.

Note:

The secondary locking device does not stringently detect the correct position of the terminal in the cavity. Correct contact location must be assured before the secondary locking device is activated.

Only if both secondary locking devices (receptacle and tab side) are in the closed position can the connector be mated (Poka-Yoke-Feature).

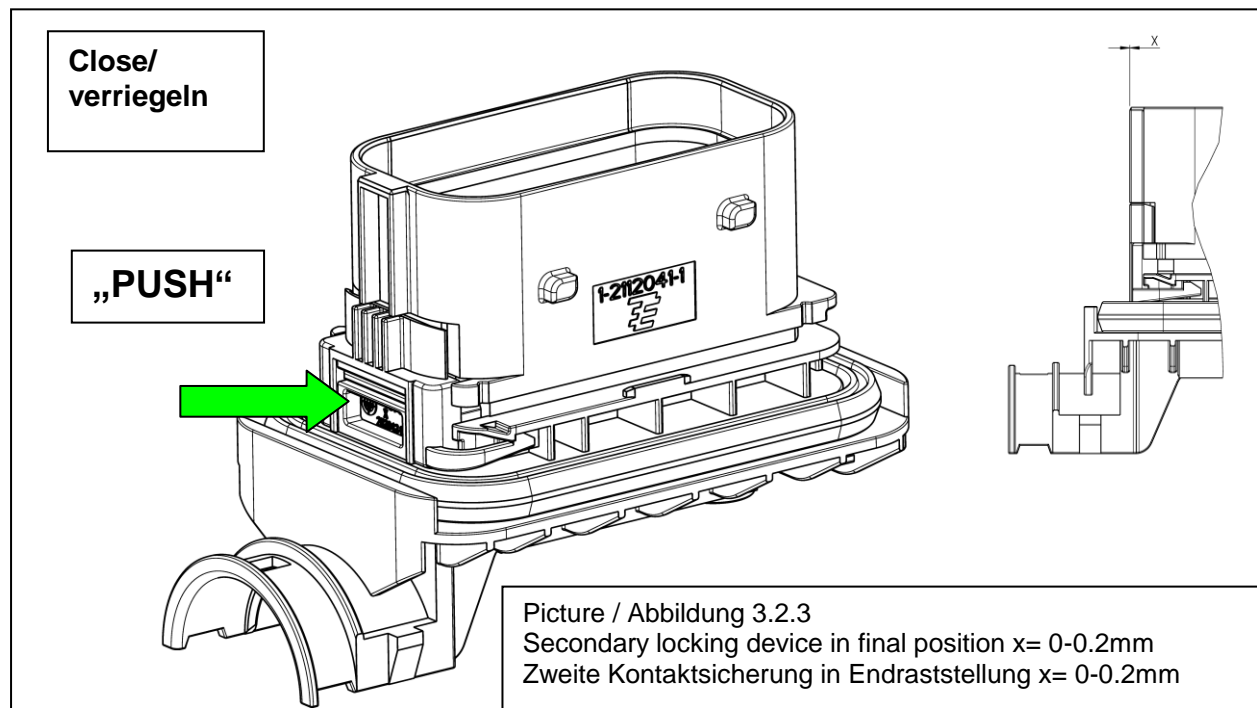
Die Gehäuse sind mit einer unverlierbar befestigten zweiten Kontaktsicherung ausgestattet. Anlieferungszustand ist die Vorraststellung. In dieser Stellung werden die Gehäuse mit den 5.8mm, 2.8mm und 1.5mm Flachstecker EDS Kontakten (s. Abschnitt 2.2.1) bestückt.

Danach wird die zweite Kontaktsicherung, unter Verwendung eines einfachen Hilfsmittels bzw. Werkzeuges (z.B. eines passenden Schraubendrehers), in die Endraststellung gedrückt. Das Erreichen der Endraststellung wird durch ein “Klick” Geräusch signalisiert.

Hinweis:

Die zweite Kontaktsicherung erkennt nicht zwingend die korrekte Position des Kontaktes in der Kammer. Bevor die zweite Kontaktsicherung betätigt wird, muss sichergestellt werden, dass sich die Kontakte in korrekter Position befinden und deren Primärverriegelungen eingerastet sind.

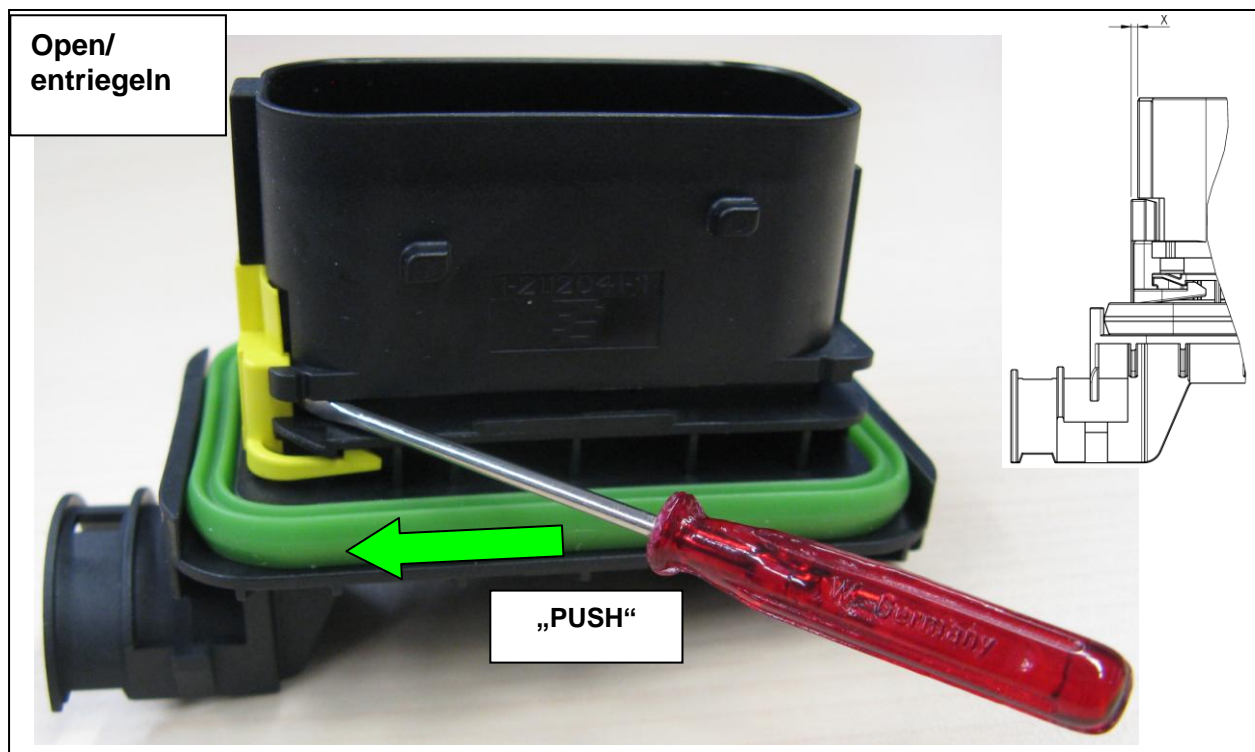
Nur wenn sich die zweiten Kontaktsicherungen beider Kupplungspartner in Endraststellung befinden, kann die Steckverbindung geschlossen werden (Poka Yoke-Merkmal).



3.2.4 Unlocking the secondary locking device 3.2.4 Entriegelung der 2. Kontaktsicherung

A suitable screwdriver has to be inserted into the provided recess (see figures 3.2.4) to unlock the secondary locking device. With a small force, the locking device can be moved into the pre-locked position. Reaching the final position is signalised by a “click” noise.

Zur Entriegelung der zweiten Kontaktsicherung ist ein Schraubendreher oder ähnliches mit geeigneter Klinge in die vorgesehenen Öffnungen (s. Abb. 3.2.4) einzuführen. Durch sanften Druck gelangt die Kontaktsicherung in die Vorraststellung. Das Erreichen der Endraststellung wird durch ein ”Klick” Geräusch signalisiert.



Picture / Abbildung 3.2.4

Secondary locking device in pre locked position $x = 0.8-1\text{mm}$
Zweite Kontaktsicherung in Vorraststellung $x = 0.8-1\text{mm}$

3.2.5 Extracting the contacts

To extract single contacts, the secondary locking at first must be moved into the unlocked position as shown in picture 3.2.4.

See application specification of contacts for sufficient unlocking respective extracting tools.

The tool has to be inserted from connection side into the according cavity of housing against the stop; the contact will be unlocked thereby.

The tool remains in that position and by pulling the cable the contact can be taken out.

Note:

Do not pull at the cable before unlocking the contact; on the other hand by pressing the cable gently against the cable outlet direction the unlocking procedure will be facilitated.

3.2.6 Insertion of cavity plugs

Unused cavities have to be closed with cavity plugs.

The p/n's of the cavity plugs are shown on the contact drawings p/n 1355036, 1241438 and 1241436.

The cavity plug assembly can happen by hand or with a assembly devices. However, the defined insertion depth of 1 +3mm have to be met shown in picture 3.1.6.2 . During the assembly process pay attention not to damage the sealing ribs.

The insertion direction of the cavity plugs are shown in picture 3.1.6.1.

3.2.5 Ausdrücken der Kontakte

Um einzelne Kontakte auszubauen, muss die zweite Kontaktsicherung vorher wie in Abb. 3.2.4 gezeigt in die Vorraststellung geschoben werden. Geeignete Entriegungs- bzw. Ausdrückwerkzeuge sind der Verarbeitungsspezifikation des Kontaktes zu entnehmen.

Das Werkzeug wird von der Kontaktierungsseite in die betreffende Gehäusekammer bis zum Anschlag eingeschoben; der Kontakt wird dadurch entriegelt. Das Werkzeug verbleibt in dieser Stellung und der Kontakt kann nun durch Ziehen an der Leitung entnommen werden.

Hinweis:

Keinesfalls darf vor der Kontaktentriegelung an der Leitung gezogen werden; durch leichtes Drücken entgegen der Kabelabgangsrichtung hingegen wird die Entriegelung erleichtern.

3.2.6 Montage von Blindstopfen

Unbenutzte Kontaktkammern sind mit Blindstopfen zu verschließen. Die Blindstopfen sind auf der Kontaktzeichnungen p/n 1355036, 1241438 und 1241436 aufgeführt. Die Montage der Blindstopfen kann von Hand oder mit Hilfswerkzeugen erfolgen. Jedoch muss die Eindrücktiefe von 1 +3mm siehe Abbildung 3.1.6.2 eingehalten werden. Bei der Montage ist darauf zu achten, dass die Dichtlamellen nicht beschädigt werden.

Die Einsteckrichtung der Blindstopfen wird in Abbildung 3.1.6.1 beschrieben.

3.2.7 Mounting the cover

Before mounting the cover to the tab housing, it is necessary to load the connector with contacts and corrugated tube (nominal width 22). The cover is preferably used with a corrugated tube.

While inserting the corrugated tube, the tube has to be placed to the dead stop directly. (picture 3.1.7.1)

If the corrugated tube and the cables are in the right position and fixed, the cover will be plugged with the nose into the housing-lax. In the second step, the cover is twisted down and the snap-in-hook of the housing fixed the cover (picture 3.1.7.2).

The cover gives the opportunity to fix the corrugated tube in addition with a cable tie.

No wires over lengths under the cover are allowed!

The corrugated tube have to be fastened behind the connector in a distance of 100mm max.

3.2.7 Montage der Abdeckkappe

Bevor die Abdeckkappe montiert wird, ist das Flachsteckergehäuse mit Kontakten und Wellrohr (NW 22) zu bestücken.

Die Abdeckkappen sind vorzugsweise mit Wellrohren zu verwenden.

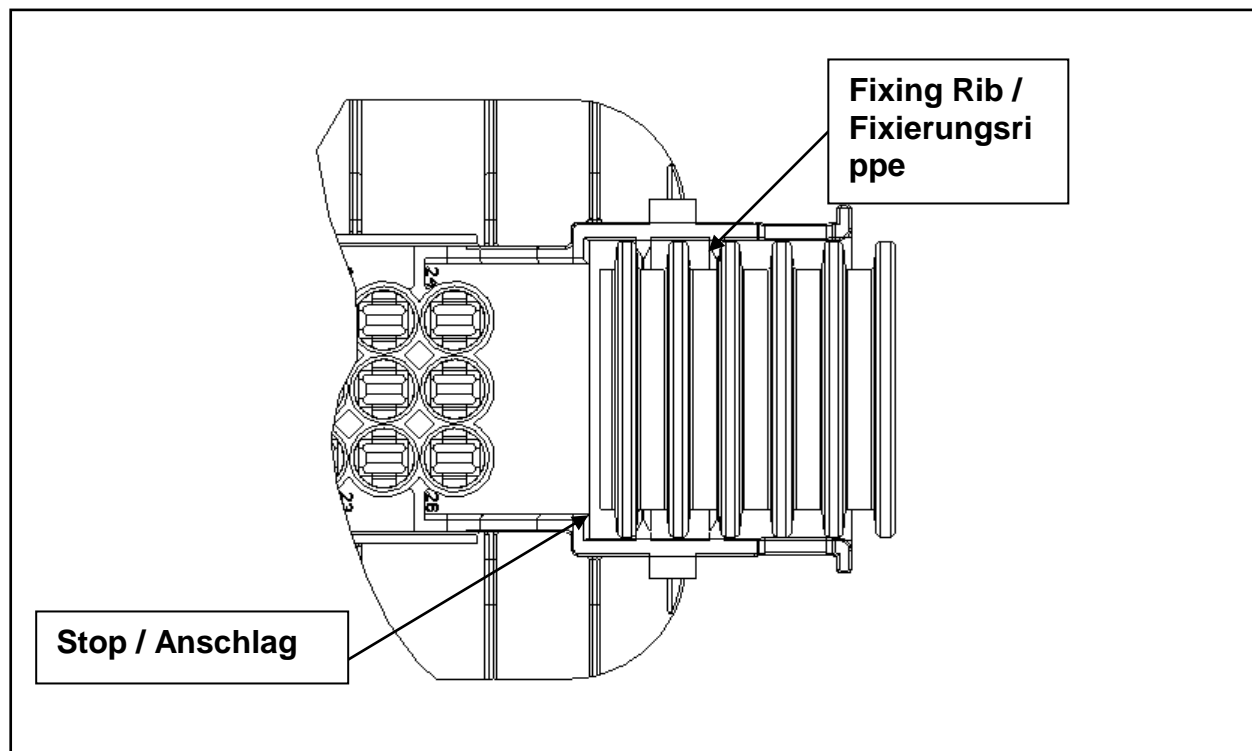
Beim Einlegen des Wellrohres sollten ca. drei Rippen des Wellrohres über der Fixierungsrippe in das Flachsteckergehäuseinnere hineinragen.

(Abbildung 3.1.7.1)

Nachdem das Wellrohr und das Kabelbündel fixiert sind, wird die Abdeckkappe mit der Nase in die Gehäuselassche eingeschoben. Im zweiten Schritt wird die Kappe nach unten geschwenkt und verrastet (Abbildung 3.1.7.2). Die Abdeckkappe bietet die Möglichkeit, das Wellrohr zusätzlich mit einem Kabelbinder zu halten.

Überlange Leitungen sind unter der Abdeckkappe nicht erlaubt!

Hinter dem Flachstecker muss das Wellrohr bzw. Kabelbaum nach max.100mm abgefangen werden.

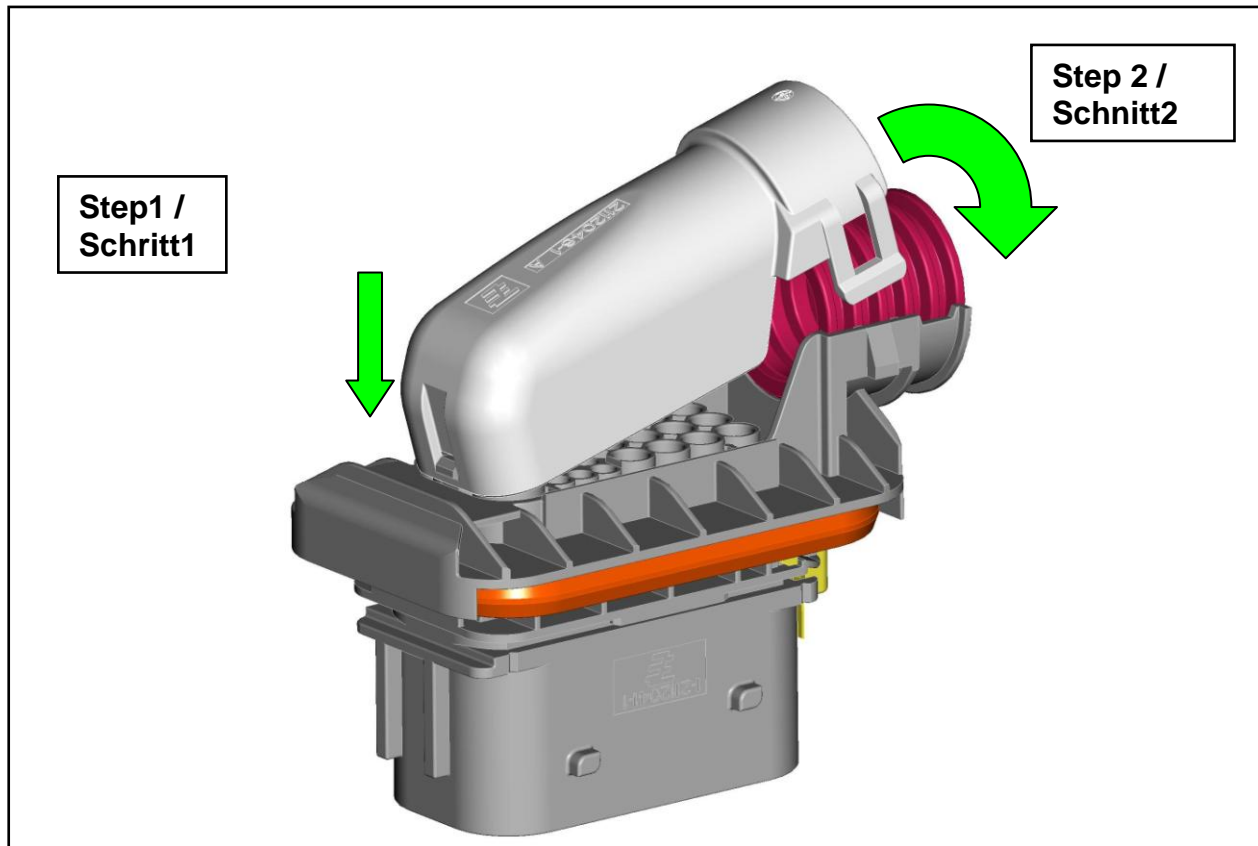


Picture / Abbildung 3.2.7.1

APPLICATION SPECIFICATION

Verarbeitungsspezifikation
AMP MCP1.5K* / 2.8* / 6.3/4.8K* Receptacle housing, 26pos, sealed
1.5 / 2.8 and 5.8mm Tab Housing, 26 pos, sealed

114-94010



Picture / Abbildung 3.2.7.2

3.2.8 Mounting of the Tab connector

3.2.8 Befestigung des Flachsteckergehäuses

Assembly steps:

Assembly of the tab connector

The tab connector have to be mated into the aperture (see pic. 3.2.1.1) unless the groove on the opposite side is reachable for the locking slide.

According to saleable sheet thicknesses are slides available.

After that, put on sideways the locking slide and move it to the stop. Herewith the final locked position of the slide is reached at the same time.

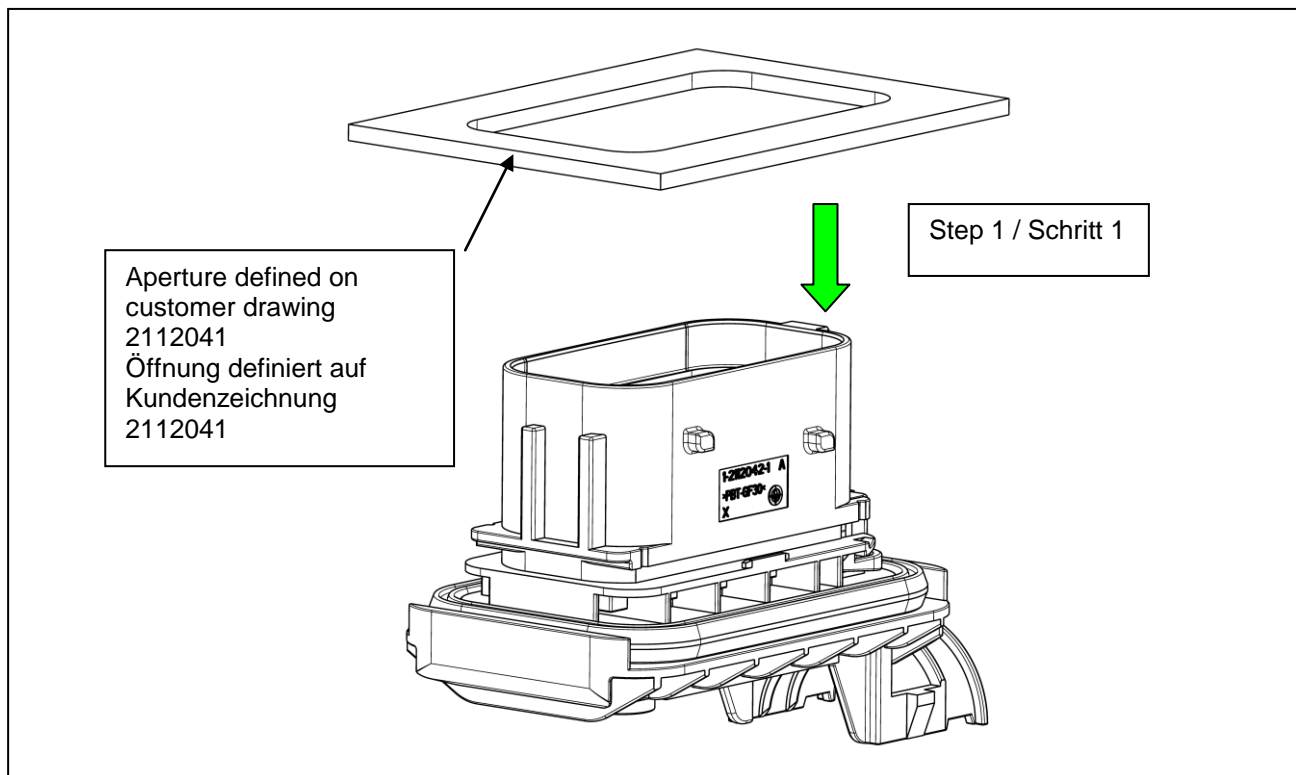
Montageablauf:

Montieren des Flachsteckergehäuses

Das Flachsteckergehäuse muss soweit in den Blechausschnitt eingeschoben werden (siehe Abb. 3.2.1.1), bis auf der Gegenseite die Nut für den Verriegelungsschieber freigegeben wird.

Es stehen für gängige Blechstärken entsprechende Schieber zur Verfügung.

Danach wird der Verriegelungsschieber seitlich angesetzt und bis auf Anschlag verschoben. Damit ist auch gleichzeitig die Endraststellung des Schiebers erreicht.



Picture / Abbildung 3.2.8.1

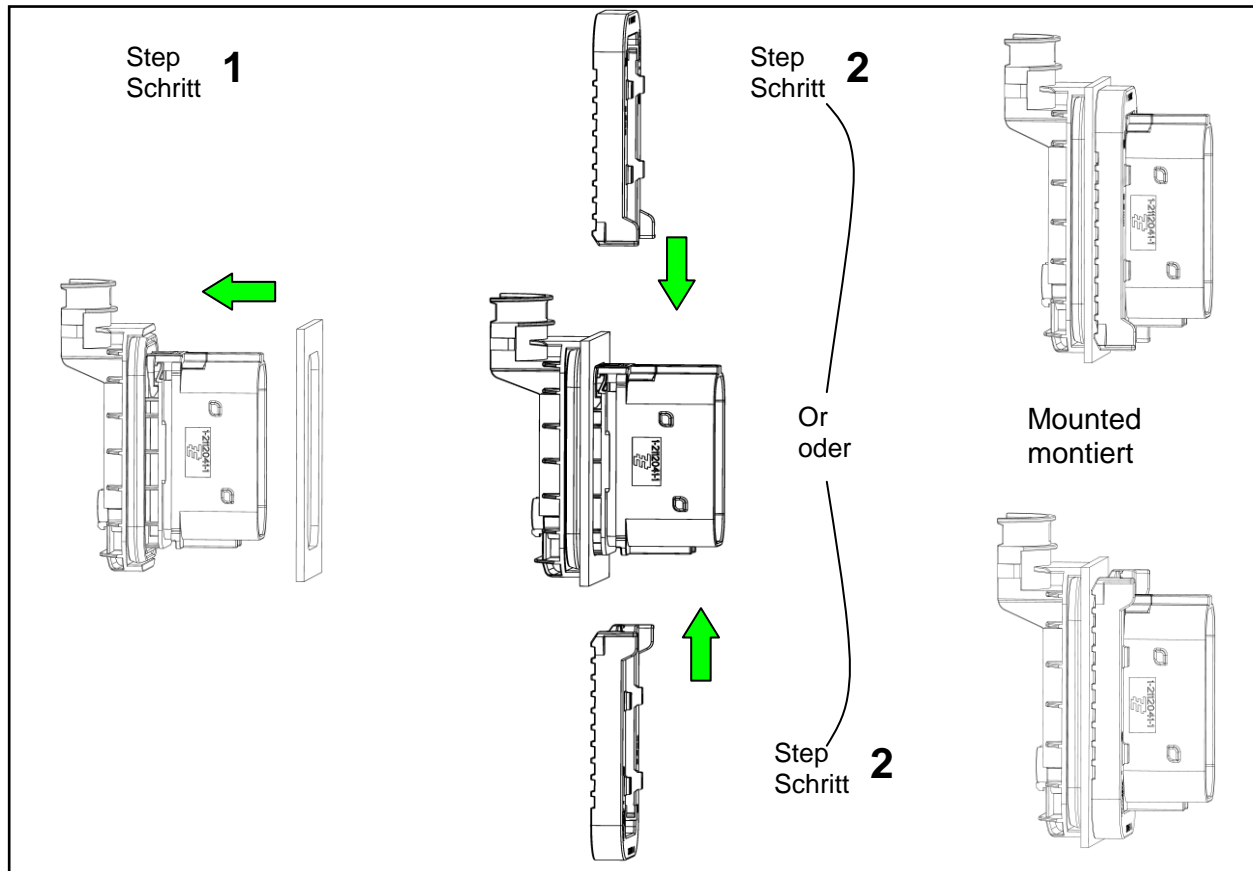


Figure / Abbildung 3.2.8.2

3.2.8.1 Installation Position	3.2.8.1 Einbaulage
<p>If a sealing-function is required, the installation of the flange with axial-seal must be in dry area. See figure 3.2.8.3</p>	<p>Sollte eine Dichtfunktion gefordert sein, muss der Flansch mit Axialdichtung auf der trockenen Seite verbaut sein (Dampfstrahlenschutz). Siehe Abbildung 3.2.8.3).</p>

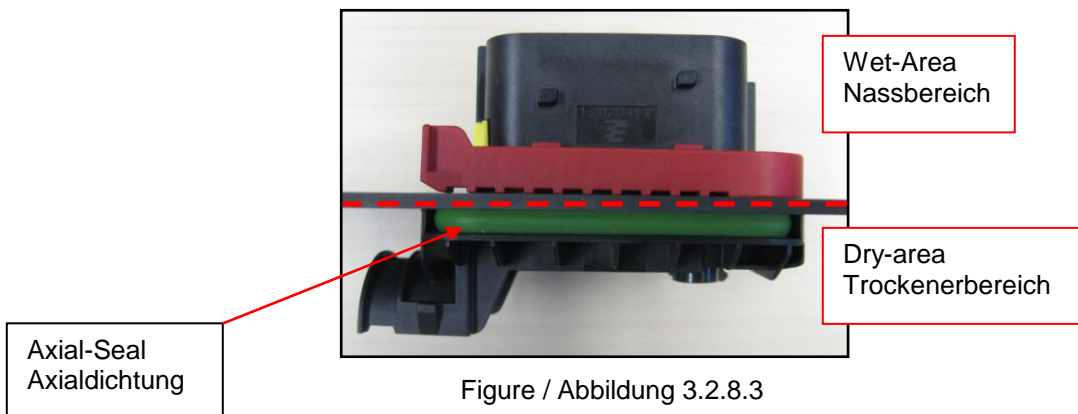


Figure / Abbildung 3.2.8.3

The preferred mounting direction of the fixing slide is shown in figure 3.2.8.4.

Die bevorzugte Montagerichtung des Befestigungsschiebers ist in Abbildung 3.2.8.4 dargestellt

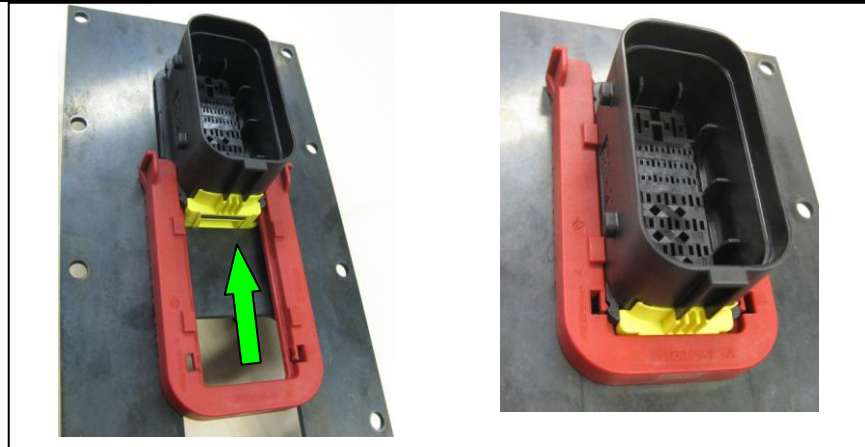


Figure / Abbildung 3.2.8.4

3.2.8.2 Mounting of Fixing Slide

At the beginning of the mounting, a tilt of max. $\pm 15^\circ$ is allowed to find the right track (s. figure 3.2.8.5). When the slide is guided by approx. 5-10mm in the housing, it may only be pushed into locked position by a tilt of max. $\pm 2^\circ$.

3.2.8.2 Montage des Befestigungsschiebers

Zu Beginn der Schiebermontage ist eine Schiefstellung von max. $\pm 15^\circ$ bis zum Ansnäbeln und Finden der Führung erlaubt (s. Abbildung 3.2.8.5). Wenn der Schieber ca. 5-10mm eingeführt worden ist, darf er jedoch nur noch in einer Schiefstellung von max. $\pm 2^\circ$ bis zur Endverrastung eingeschoben werden.

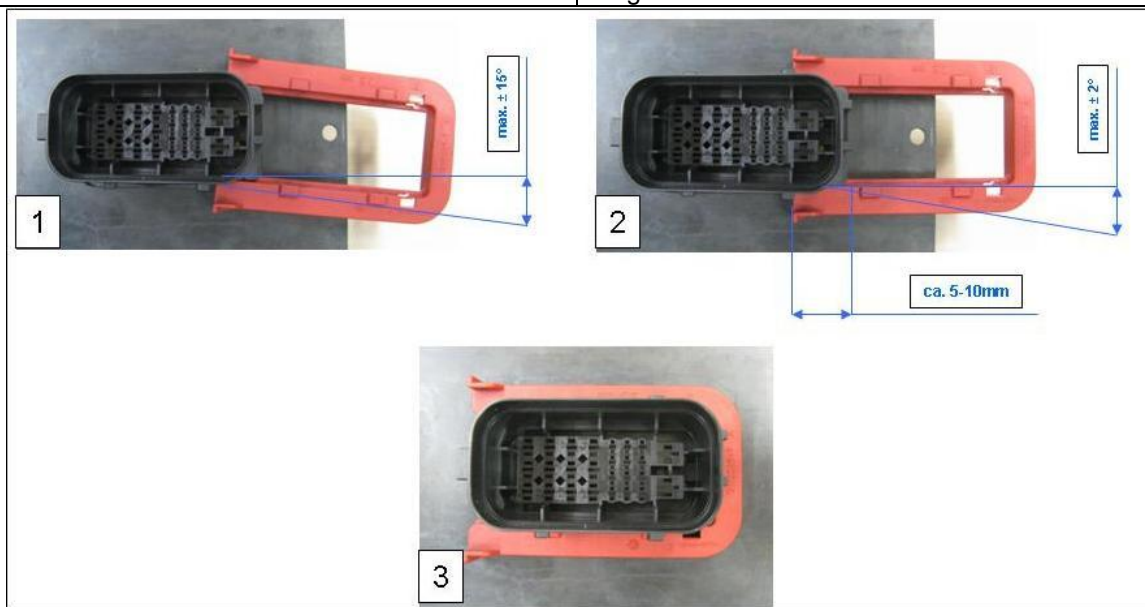
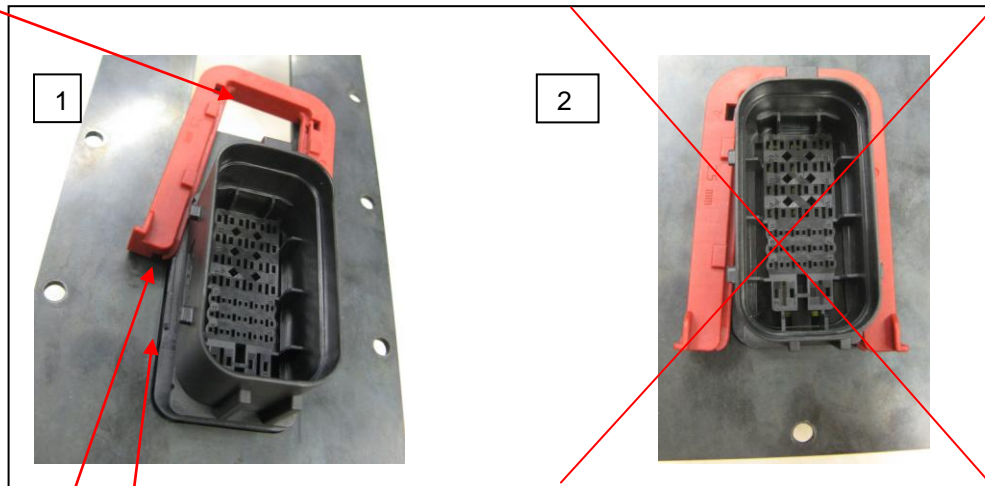


Figure / Abbildung 3.2.8.5

<p>Wrong mounting: When the slide will be assembled on the tab housing with a huge tilt, the guiding groove does not find the guiding ribs of the tab housing. This will lead to a deformation (expanding) of the slide (s. figure 3.2.8.6). The slide will break, while trying to press it into the final position by force.</p>	<p>Falsche Montage: Wenn der Schieber zu schräg eingeführt wird, trifft die Führungsrippe nicht die Führungsnut. Dies führt zu einer Verformung (Aufweitung) des Befestigungsschiebers (s. Abbildung 3.2.8.6). Wenn jetzt mit erhöhtem Kraftaufwand versucht wird, denn Schieber in Endraststellung zu schieben, bricht er.</p>
--	--

Crack
Bruch



Guiding groove
Führungsnut

Guiding rib
Führungsrippe

Figure / Abbildung 3.2.8.6

Disassembly steps:*Disassembly of the tab connector*

The Fixing slide must be unlocked as shown in pic. 3.2.8.7.

The locking slide must be completely pulled out.

After that the tab connector can be released.

Demontageablauf:*Demontieren des Flachsteckergehäuses*

Der Verriegelungsschieber muss wie in Abb. 3.2.8.7 dargestellt heraus geschoben werden.

Der Verriegelungsschieber muss komplett herausgezogen werden. Das Flachsteckergehäuse kann danach entnommen werden.

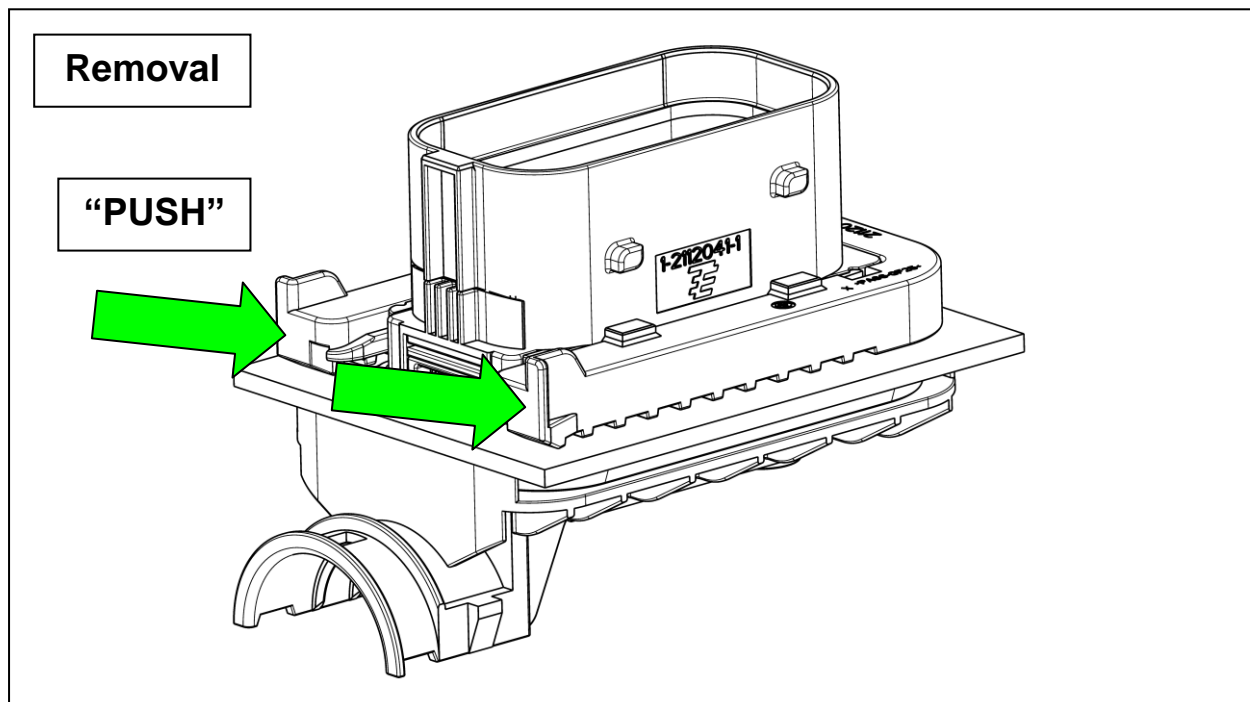


Figure / Abbildung 3.2.8.7

3.3 Interconnection the coupling

3.3.1 Mating

The connector has a lever/slide mating/ unmating aid. In delivery condition the lever is in final locking position. Before interconnection, the lever must be moved into pre-locking position.

Take care, that the right polarisation and coding fits to the counterpart. It is shown in 3.3.1.

When polarisation and coding of both parts fit together the pivots of the tab housing will disappear in the receptacle connector.

Now, it is possible to interconnect the system by moving the lever down.

If polarisation and coding doesn't fit together, it is possible to close the lever, but not to interconnect the system.

Furthermore pay attention that the locking slide is in final locked position.

Otherwise, the lever might be destroyed during mating process caused by to high handling force!

The correct locking is signalised by a "click" noise and a haptic snapping in (picture 3.3.1).

3.3 Verbindung der Kupplung

3.3.1 Stecken

Der Buchsenstecker besitzt als Steck- und Ziehhilfe ein Hebel/Schieber Design. Der Hebel befindet sich im Lieferzustand in der Verriegelungsstellung. Vor dem Stecken muss der Hebel bis zum Anschlag in Vorraststellung gebracht werden. Auf richtige Polarisierung und Kodierung mit dem Gegenstück ist zu

achten. Sie werden in 3.3.1 dargestellt.

Erst wenn Polarisierung und Kodierung beider Teile zueinander passen, tauchen die Verriegelungsnocken des Flachsteckergehäuses im Buchsenstecker ein.

Nun kann mit Hilfe des Hebels die Steckverbindung geschlossen werden.

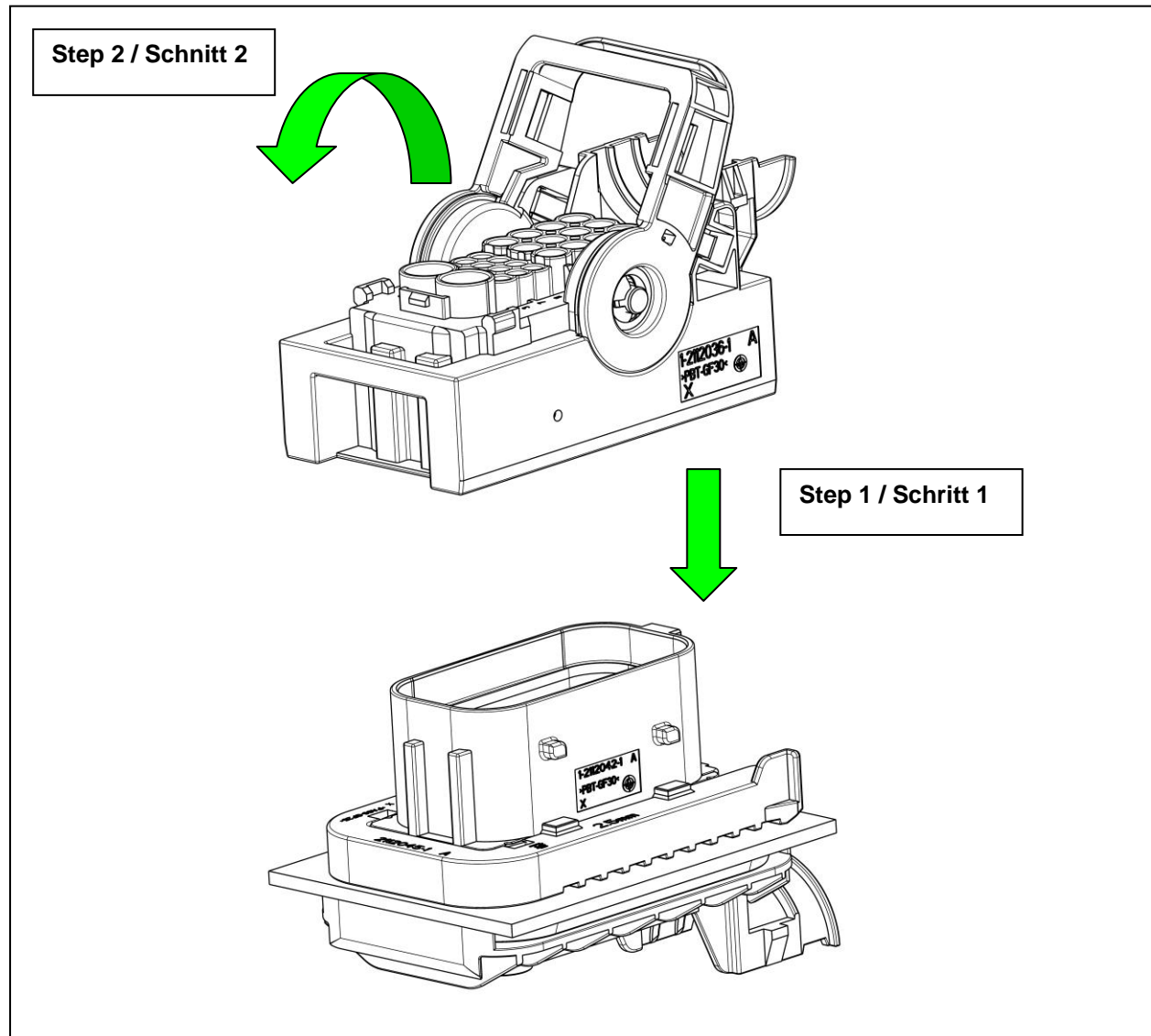
Passen Polarisierung und Kodierung beider Teile nicht zueinander, kann der Hebel zwar geschlossen werden, verriegelt aber nicht die Steckverbindung. Außerdem ist darauf zu achten, dass sich der Verriegelungsschieber in „Endraststellung befindet. Ist dies nicht der Fall, kann der Hebel „beim Schließen“ durch das Aufbringen einer zu hohen Kraft zerstört werden!

Die korrekte Verrastung des Hebels wird durch ein „Klick“- Geräusch, sowie haptisch signalisiert (Abbildung 3.3.1).

APPLICATION SPECIFICATION

Verarbeitungsspezifikation
AMP MCP1.5K*/ 2.8* / 6.3/4.8K* Receptacle housing, 26pos, sealed
1.5 / 2.8 and 5.8mm Tab Housing, 26 pos, sealed

114-94010



Picture / Abbildung 3.3.1

3.3.2 Dismounting of Receptacle Housing

To disconnect the connector, the lever has to be brought into the pre-locked position. The connect position is signalised by a "click" noise.

To avoid a damage of the lever grip and operate always the lever centric.

If the connector is very dirty or icy, a cleaning with a high pressure water jet (preferably, max. 80bar/80°C, don't point the jet to SWS and wires directly), a jet of water or defrosting is necessary to enable a disconnection without damage.

3.3.2 Demontage des Buchsensteckers

Zum Lösen des Steckverbinders wird der Hebel in die Vorraststellung gebracht. Die korrekte Verrastung wird durch ein „Klick“- Geräusch signalisiert.

Um eine Beschädigung des Hebels zu vermeiden, den Hebel immer mittig betätigen.

Bei stärkeren Verschmutzungen oder Vereisungen der Steckverbindung muss vorher eine Reinigung mit einem Hochdruckreiniger (vorzugsweise, max. 80bar/80°C, nicht direkt auf die EDS und Leitungen richten), Wasserstrahl oder Enteisung erfolgen, um ein beschädigungsfreies Entkoppeln zu ermöglichen.