



## HMN-HD1-24-M/F Insert Series

### Table of contents

1. 仕様範囲 .....	2
2. 関係規格 .....	2
2.1. 顧客用図面 .....	2
2.2. 製品規格 .....	2
2.3. 取付適用規格 .....	2
2.4. 規格 .....	2
3. 用語 .....	3
4. 要件 .....	4
4.1. 適用コンタクト .....	4
4.2. Insert への電線の組立 .....	4
4.2.1. 圧着端子の挿入(HMN-HD1-24-M/F) .....	4
4.2.2. 圧着端子の取外し(HMN-HD1-24-M/F) .....	5
4.3. Keying Plug の挿入 .....	5
5. 組立 .....	5
5.1. 適用フレーム .....	5
5.2. Contact inserts .....	6
5.3. グラウンド .....	7
5.4. マーキング .....	8
5.5. 極性機能 .....	8
6. 保管 .....	9
6.1. 科学物質の暴露 .....	9
6.2. 保管条件 .....	9



## 1. 仕様範囲

本規格は HMN-HD1-24-M/F contact inserts とその取扱いに関して規定する。

## 2. 関係規格

### 2.1. 顧客用図面

HMN-HD1-24-M/F insert series の顧客用図面を参照のこと。

### 2.2. 製品規格

使用された製品の製品規格を考慮すること。製品規格は規定や温度範囲、定格電圧等の技術データを記述している。

製品規格は 108-140157 を参照のこと。

### 2.3. 取付適用規格

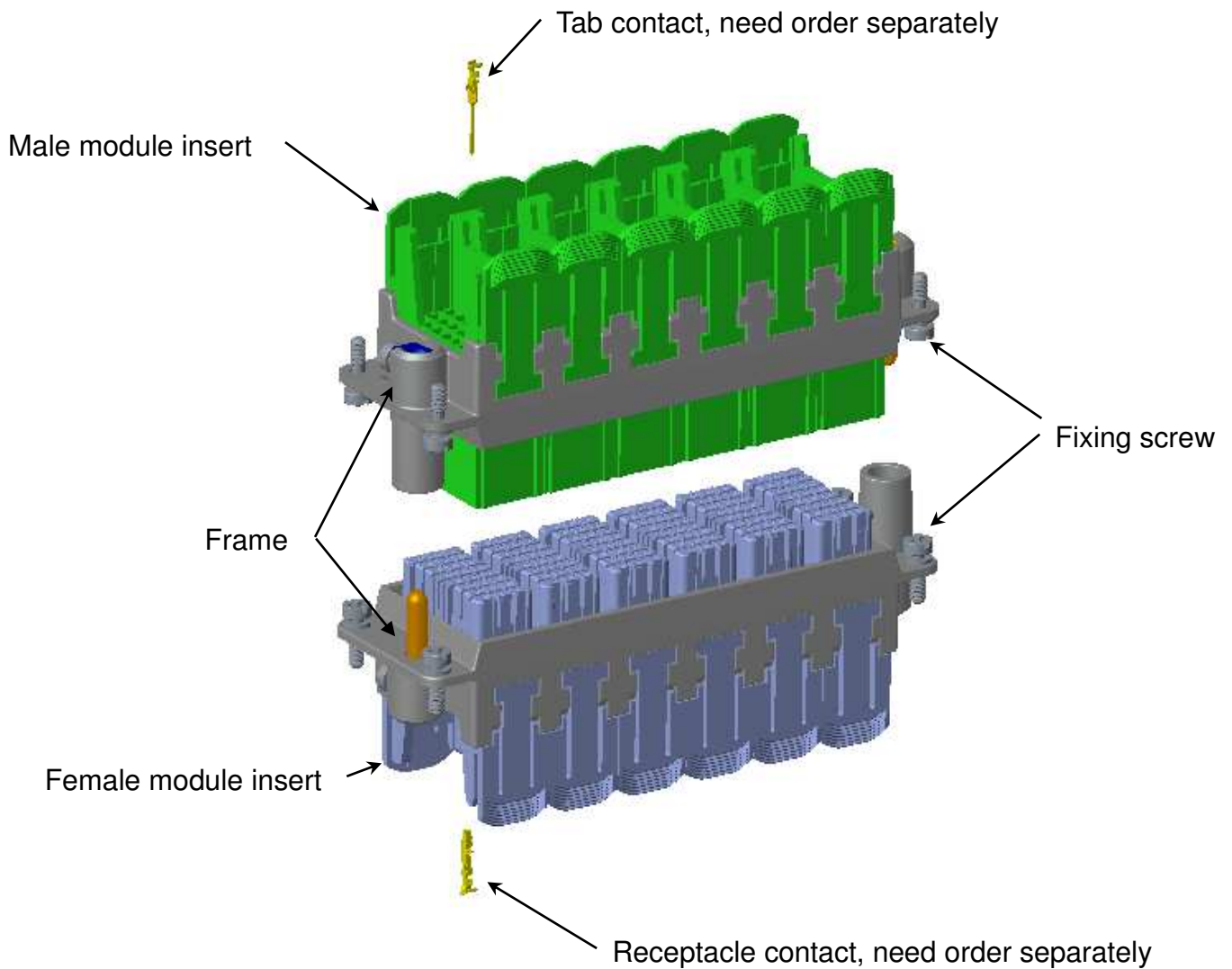
正しいコネクタの組み立てを保証するために、コネクタは取付適用規格に記述された通り組み立てを行うこと。

### 2.4. 規格

- EN 61984: Connectors - Safety requirements and tests
- IEC 60664-1: Insulation coordination for equipment within low-voltage systems (Part 1)

### 3. 用語

本規格は HMN-HD1-24-M/F の male module insert と female module insert を説明する。本規格の用語は例として Figure 1 の H24BN module frame と HMN-HD1-24-M/F の図に記載する。



**Figure: 1**

## 4. 要件

### 4.1. 適用コンタクト

Table 1 参照のこと。

Table 1

Series Items	Contact Size	Applicable Contact		Crimp Requirements
		Tab	Receptacle	
		Part Number	Part Number	
HMN-HD1-24-M/F	S	2316663-1 : Reel 2316669-1 : L/P	2316670-1 : Reel 2316671-1 : L/P	114-78021
	M	2316663-2 : Reel 2316669-2 : L/P	2316670-2 : Reel 2316671-2 : L/P	
	L	2316663-3 : Reel 2316669-3 : L/P	2316670-3 : Reel 2316671-3 : L/P	
	2L	2316663-4 : Reel 2316669-4 : L/P 1-2316663-4 : Reel	2316670-4 : Reel 2316671-4 : L/P 1-2316670-4 : Reel	



圧着後、圧着コンタクトを保管する際に外部から力をかけコンタクトランスを變形させないこと。

### 4.2. Insert への電線の組立

#### 4.2.1. 圧着端子の挿入(HMN-HD1-24-M/F)

圧着端子は insert にクリック音が聞こえコンタクトが固定されるまで適切な位置にゆっくり押すことで module insert に差し込まれる。

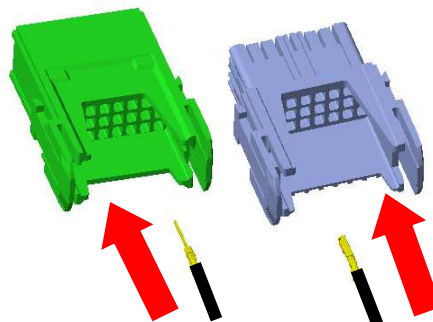


Figure: 2



## 4.2.2. 圧着端子の取外し(HMN-HD1-24-M/F)

408-78152 参照のこと。

## 4.3. Keying Plug の挿入

114-78032 参照のこと。

## 5. 組立

Male & Female Connector の Contact Inserts の組立は適切な工具で実行すること。

### 5.1. 適用フレーム

Table 2 参照のこと。

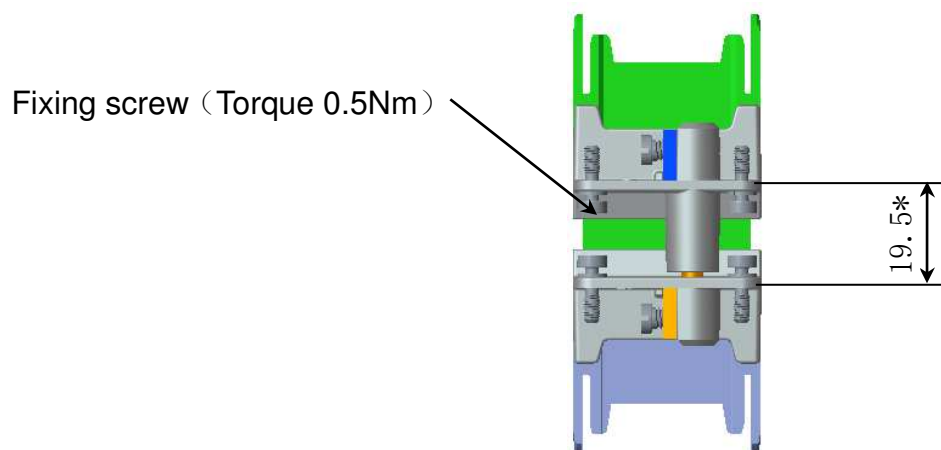
Table 2

Description	Size	Part Number	Type
H10A frame for 1 modules	H10A	T2079104101-002	H10A-T1-M-HD
		T2079104201-002	H10A-T1-F-HD
H6B frame for 2 modules	H6B	T2070064101-002	H6BN-T2-M-HD
		T2070064201-002	H6BN-T2-F-HD
H10B frame for 3 modules	H10B	T2070104101-002	H10BN-T3-M-HD
		T2070104201-002	H10BN-T3-F-HD
H16B frame for 4 modules	H16B	T2070164101-002	H16BN-T4-M-HD
		T2070164201-002	H16BN-T4-F-HD
H24B frame for 6 modules	H24B	T2070244101-002	H24BN-T6-M-HD
		T2070244201-002	H24BN-T6-F-HD

## 5.2. Contact inserts

contact inserts は対応する hood or housing に fixing screws M3 でねじ締めされる。参考のトルク値は 0.5Nm である。

注：\* contact inserts の確実な接触の距離は最大 21mm である。figure 3 参照のこと。

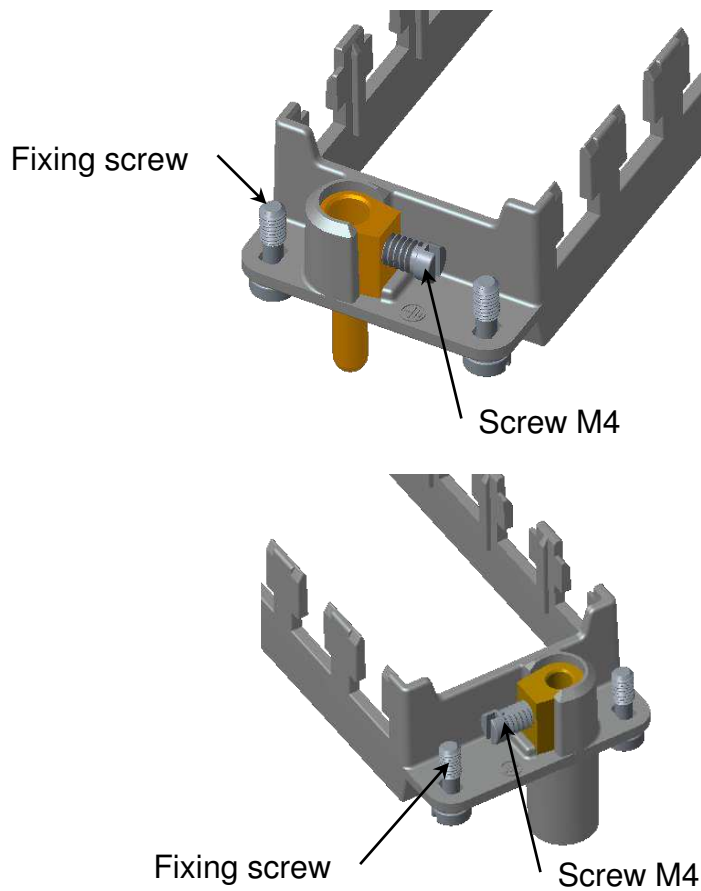


**Figure: 3**

## 5.3. グラウンド

電線締め部は 4 mm<sup>2</sup>以下の断面積の電線の接続に適している。接地は IEC61984 に従って実行されること。締結トルクは 1.2Nm.

PE 接続のための電線被覆剥き長さ: 8+/-0.5 mm



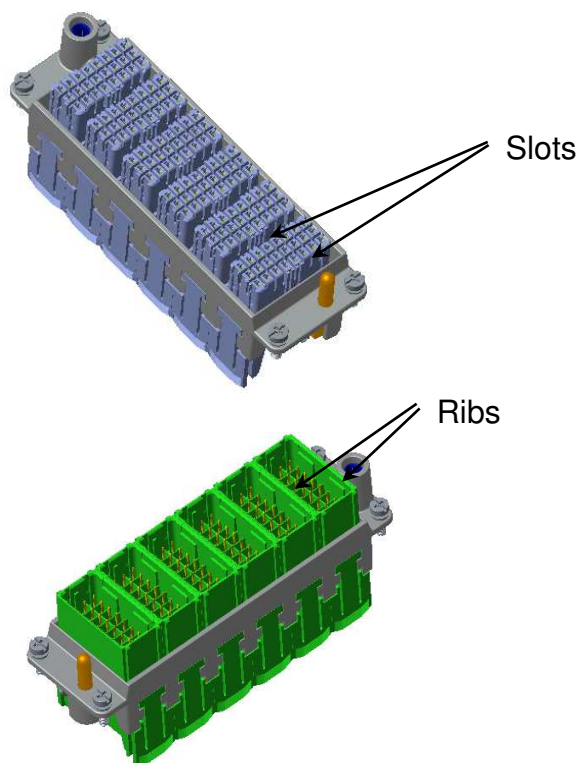
**Figure: 4**

## 5.4. マーキング

コネクタタイプ、定格、極数等は相当する HMN-HD1-24-M/F module insert の顧客用図面を参照すること。

## 5.5. 極性機能

male and female module inserts の不適切な組み合わせや困難な挿入のない組立工程は極性により実現する。ribs or slots により行われ、figure 5 の様に male and female module inserts に与えられている。



**Figure: 5**





## 6. 保管

### 6.1. 科学物質の暴露

下記に記載するコネクタコンタクトに腐食を起こす科学物質の近くにコネクタを保管しないこと。  
Alkalies, Ammonia, Citrates, Phosphates, Citrates, Sulfur, Amines, Carbonates, Nitrites, Sulfides, Nitrites, Tart rates.

### 6.2. 保管条件

コネクタは空気の換気される倉庫で保管され、腐食性ガスや雨や雪に曝されないこと。相対湿度は 85% R.H.以下であること。コンタクトの変形を防ぐために使用開始されるまでは出荷梱包に保管すること。コネクタは電氣的機能に悪影響を与えるかもしれない貯蔵汚染をさけるために先入れ先出しを基本として使用されるべきである。

-----END-----