

社 内 標 準
(技 術 標 準)



日本エー・エム・ピー株式会社

全 社

管理基準：一般顧客用

114-5238

取付適用規格

ドロワー・コネクタ
電源コンタクトの圧着条件

1. 適用範囲

本規格はドロワー・コネクタ電源コンタクトの圧着条件について規定する。

2. 適用コンタクト

型番： 353581 タブ・コンタクト (連鎖状)

						作成： 26/SEP/97 T. Furukawa	分類： 取付適用規格
						検閲： 27/SEP/97 T. Yamada	コード： 114-5238
0	Released	FJ00-1057-97	Z.F	T.Y	T.Y	承認： 29/SEP/97 T. Yamada	改訂 0
改訂	改訂記録		作成	検閲	承認	年月日	名称： ドロワー・コネクタ 電源コンタクトの圧着条件
配布	年月日制定		3頁中1頁				

3. 各部の名称

3.1 タブ・コンタクト

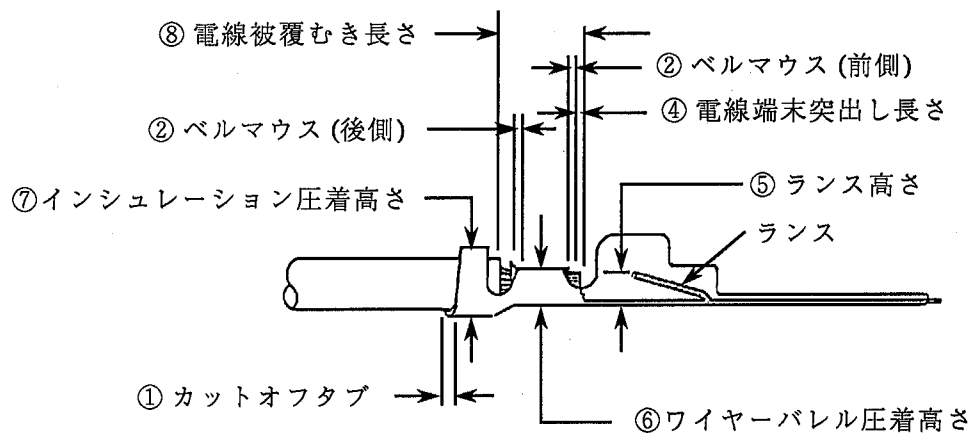
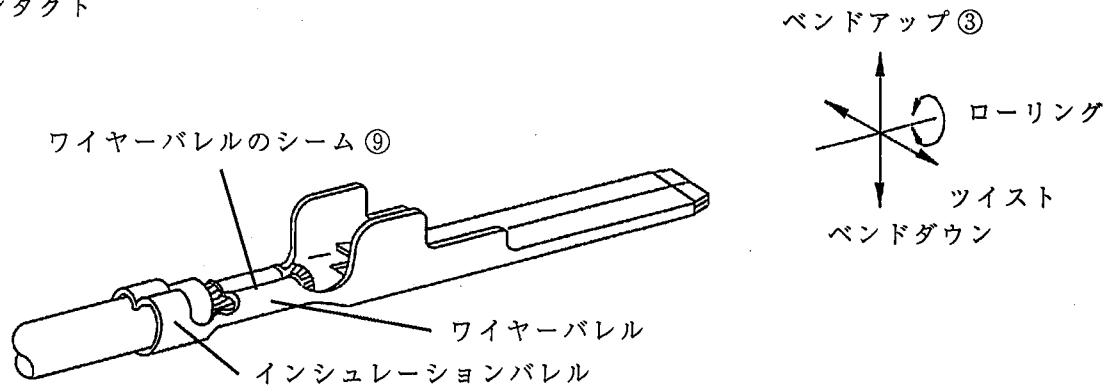


Fig. 1

4. 圧着条件及び圧着データ対型番象型番

4.1 圧着条件

No.	項目 対象 型番		圧着条件	備考
			タブ・コンタクト	
			353581	
1	カット・オフ・タブ		0.5 mm 以下	図-①
2	ベルマウス	前側	目視で確認できること。	図-②
		後側	0.15~0.65 mm (但しハンド・ツールは目視で確認できること。)	
3	圧着後の 変形量	ベントアップ	5° 以下	図-③
		ベントダウン	5° 以下	
		ツイスト	5° 以下	
		ローリング	10° 以下	
4	電線端末突出し長さ		0~0.8 mm	図-④
5	ランス高さ		1.6~2.2 mm	図-⑤
6	絶縁被覆むき長さ(参考)		3.5~4.0	図-⑧
7	ワイヤバレルのシーム		シームは閉じていること。	図-⑨

分類：
取付適用規格

標準の名称：
ドロワー・コネクタ
電源コンタクトの圧着条件

標準のコード：
114-5238

改訂
0
2 頁
3 頁中

4.2 圧着データ

4.2.1 アプリケータ

コンタクト型番 (連鎖状)	電線サイズ (AWG)	ワイヤーバレル圧着			絶縁被覆 抑え部 圧着巾	圧着部 引張強度 (kg)
		巾	高さ(注)1 (第1図-⑥)	ディスク		
353581	0.85 (#18)	2.3	1.34	C	3.56 "F"	13以上
	1.25 (#16)	"F"	1.50	B		18以上

注： (1) ワイヤー・バレル圧着高さの公差は ± 0.05

(2) 表中の指示なき数値の単位は mm。

5. 適用電線

電線サイズ (mm ²)	素線数/素線径 (本/mm)	計算断面積 (mm ²)	絶縁被覆 仕上外径 (mm)	電線規格
0.85 (AWG 18)	34/0.18	0.87	2.85	UL 1015
1.25 (AWG 16)	54/0.18	1.37	2.53	UL 1015

分類：
取付適用規格

標準の名称：
ドロワー・コネクタ
電源コンタクトの圧着条件

標準のコード：
114-5238

改訂	3頁
0	3頁中