
Crimping of 040III Sealed Contact, Tab and Receptacle
040Ⅲ防水コンタクト(タブおよびリセプタクル)の圧着条件

Following first 3 pages are English version and last 3 pages are Japanese version.

This top sheet is not part of the specification but explains both of English and Japanese versions are available.

このトップシートに続く最初の 3 ページは英語版で、その後の 3 ページは日本語版です。
このトップシートは、規格には含まれませんが、英語、日本語両方があることを説明しています。

The performance of applicable product is guaranteed only when processed by proper application tooling and condition described in this specification and / or AMP recognized ones. No product guaranteed when processed with the other tool or condition.

1. Scope

This specification covers the requirement for crimping of 040III Sealed Contact, Tab and Receptacle.

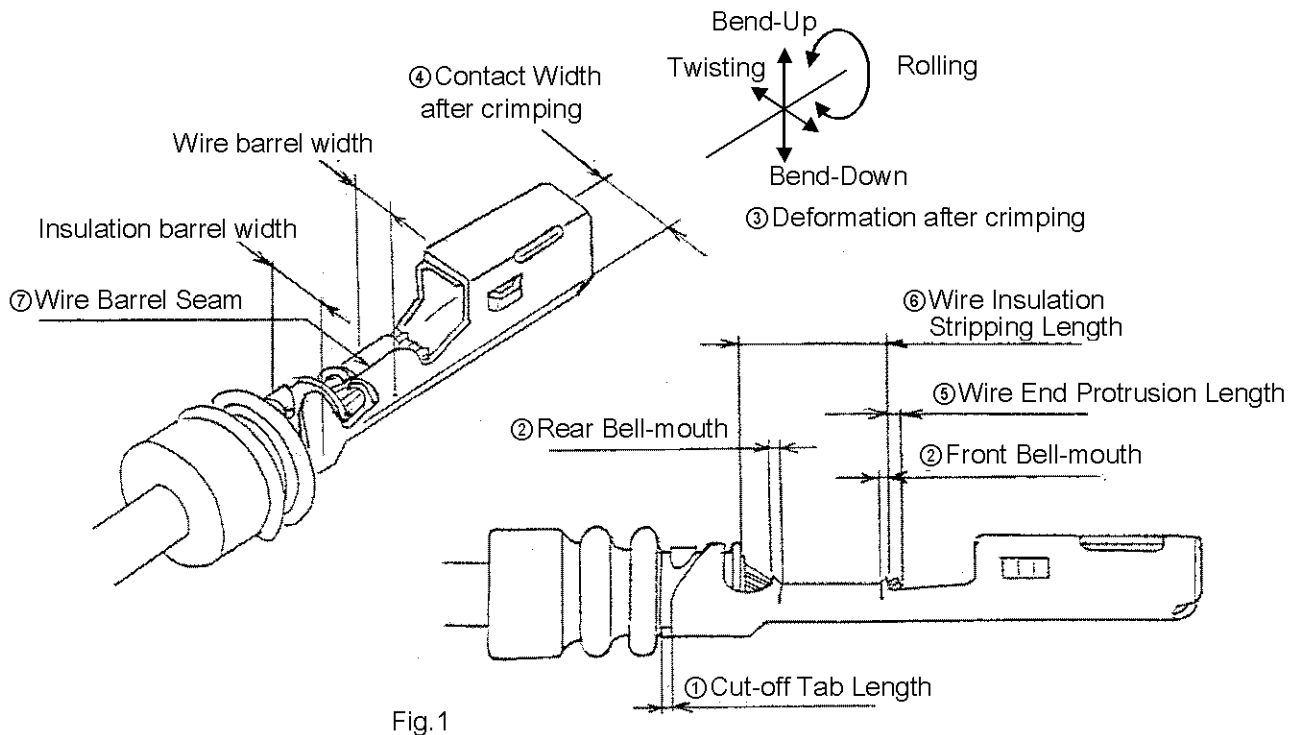
2. Applicable Contacts

Contact Part No. ⁽¹⁾	Descriptions	Finish
316834	Tab(S)	Tin or Gold-plated
316832	Receptacle(S)	Tin-plated
316833	Receptacle(S)	Gold-plated
1674768	Receptacle(SS)	Tin-plated

Note

(1) Part number is consisted from listed base number and 1 digit numeric prefix and suffix with dash. Refer to catalog or customer drawing for specific part numbers for each base number. When prefix is zero, zero and dash is omitted

3. Nomenclature



4. Crimping Condition

No	Check Item	Applicable part No	Crimping Requirements			Remarks
			316834 Tab(S)	316832 316833 Receptacle(S)	1674768 Receptacle(SS)	
1	Cut-off Tab Length		0.5mm Max			Fig.1①
2	Bell-mouth	Front	0.2mm Max		0.4mm Max	Fig.1②
		Rear	0.2~0.5mm		0.1~0.5mm	
3	Deformation after Crimping	Bend	-1°, +2°Max			Fig.1③
		Twist	±4°Max			
		Rolling	±10°Max			
4	Contact width after Crimping		1.9mm Max (except for the insulation Barrel)			Fig.1④
5	Wire End Protrusion Length		0~1.0mm			Fig.1⑤
6	Wire Insulation Stripping Length		4.0~4.5mm		3.3~3.8mm	Fig.1⑥
7	Wire Barrel Seam		Seam must be neatly closed. (No strand looses out of the seam.)			Fig.1⑦

5. Crimp Data

Contact (Strip Form) Type, P/N	Applicator Number	Wire size (Nominal)	Wire Barrel Crimp			Insulation Crimp			Crimp Tensile Strength (N) min
			Width ⁽²⁾ (mm)	Height ⁽¹⁾ (mm)	Disc Ltr.	Width ⁽²⁾ (mm)	Height ⁽¹⁾ (mm)	Disc Ltr. (Ref)	
316834 (Tab)	409403-2	0.3	1.7"F"	1.17	B	3.0	3.0	5	59 ⁽³⁾
		0.5		1.26	A				88 ⁽³⁾
		0.5 f		1.21	A				88 ⁽³⁾
316832 316833 (Receptacle)	409402-2	0.3	1.7"F"	0.94	C	3.0	3.0	5	59 ⁽³⁾
		0.5		1.03	B				88 ⁽³⁾
		--		--	--				--
1674768 (Receptacle)	1596781-2	0.22	1.4"F"	0.84	C	3.0	3.0	2	30 ⁽³⁾
		0.3		0.96	B			3	55 ⁽³⁾
		0.5		1.06	A			4	90

Note

- (1) Tolerance of crimp height; Wire barrel ; ±0.05mm, Insulation barrel ; ±0.1mm.
- (2) The width dimensions of wire barrel and insulation barrel are given by the width of wire and insulation crimper slot for reference.
- (3) Crimp tensile strength includes the wire grip of insulation barrel crimp.

6. Applicable Wires

Wire size (Nominal)		No. of Conductors / Diameter of a Conductor (mm)	Calculated (mm ²)	Insulation Diameter (mm)	
				STD	MAX
CPEXBSO	0.22	7/0.2	0.22	1.4	1.5
AVSS/CAVS	0.3	7/0.26	0.37	1.4	1.5
	0.5	7/0.32	0.56	1.6	1.7
AVSSX/TVSSX	0.5 f	19/0.19	0.5387	1.6	1.7

7. Applicable Rubber Plugs

Part No.	Descriptions	Remarks
7B58-3070-80	.040 Rubber Plugs	Made by YAZAKI Corporation

8. Instruction Sheet Number ; 411-5768

該当製品の性能は、本規格内に記載されている、AMP アプリケーションツーリング又は AMP が認めたアプリケーションツーリングを使用し、かつ記載されている条件で作成された場合のみ保証されます。他のツーリング、他の条件で作成された場合には保証されません。

1. 適用範囲

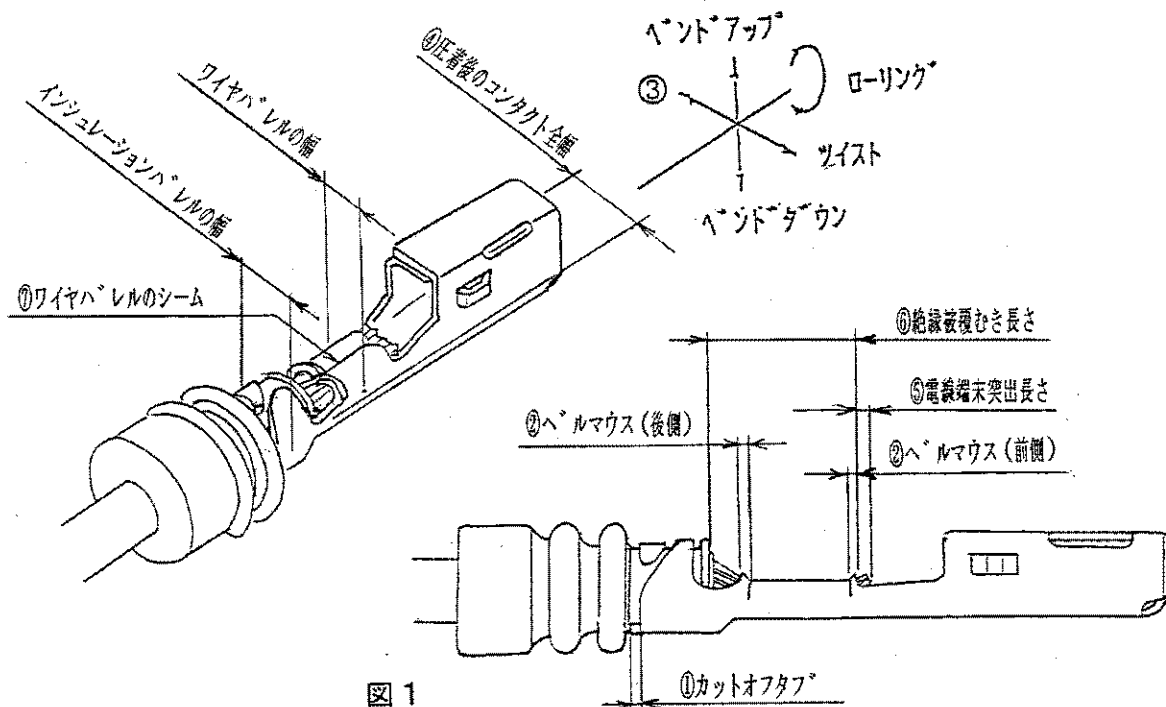
本規格は、.040Ⅲ防水コンタクト(タブおよびリセプタクル)の圧着必要条件について、規定する。

2. 製品名称及び型番

型番 ⁽¹⁾	名称	仕 上
316834	タブ(S)	すずまたは金めっき
316832	リセプタクル(S)	すずめっき
316833	リセプタクル(S)	金めっき
1674768	リセプタクル(SS)	すずめっき

注記 (1) 型番(パーツナンバー)は、リスト中の親番号にダッシュ付きの1桁の数字をもって構成されます。各親番号に対するダッシュ付き型番の詳細は顧客用図面またはカタログを参照下さい。なお、接頭の数字がゼロの場合は、ゼロ及びダッシュは省略されます。

3. 各部の名称と形状



4. 圧着条件

圧着条件		適合端子型番		316834 ﾀﾌﾞ(S)	316832 316833 ﾘｰﾌﾞﾀｸﾙ(S)	1674768 ﾘｰﾌﾞﾀｸﾙ(SS)	備考
				0.5 mm 以内			図 1-①
1	カット・オフ・ﾀﾌﾞ						図 1-①
2	ベルマウス	前側	0.2 mm 以内		0.4 mm 以内		図 1-②
		後側	0.2~0.5 mm		0.1~0.5 mm		
3	ワイヤパレルを基準とした 圧着後の変形量		ベンド	-1°, +2° 以内			図 1-③
			ツイスト	±4° 以内			
			ローリング	±10° 以内			
4	圧着後のコンタクト全幅		1.9mm 以内			図 1-④	
5	電線端末突き出し長さ		0~1 mm			図 1-⑤	
6	絶縁被覆むき長さ (圧着前)		4~4.5 mm		3.3~3.8 mm		図 1-⑥
7	ワイヤ・パレルのシーム		閉じていること(芯線の飛び出しがないこと)			図 1-⑦	

5. 圧着データ

コンタクト型番 (連鎖状)	電線 サイズ (呼び)	アプリケーター 型番	ワイヤパレル圧着 (mm)			インシュレーションパレル圧着 (mm)			圧着部 引張強度 (N)
			幅 ⁽²⁾	高さ ⁽¹⁾	ディスク	幅 ⁽²⁾	高さ ⁽¹⁾	ディスク (参考)	
316834 ﾀﾌﾞ(S)	0.3	409403-2	1.7" F"	1.17	B	3.0	3.0	5	59 以上 ⁽³⁾
	0.5			1.26	A				88 以上 ⁽³⁾
	0.5 f			1.21	A				88 以上 ⁽³⁾
316832 316833 ﾘｰﾌﾞﾀｸﾙ(S)	0.3	409402-2	1.7" F"	0.94	C	3.0	3.0	5	59 以上 ⁽³⁾
	0.5			1.03	B				88 以上 ⁽³⁾
	--			--	--				--
1674768 ﾘｰﾌﾞﾀｸﾙ(SS)	0.22	1596781-2	1.4" F"	0.84	C	3.0	3.0	2	30 以上 ⁽³⁾
	0.3			0.96	B			3	55 以上 ⁽³⁾
	0.5			1.06	A			4	90 以上

注記

- (1) 圧着高さの公差 ワイヤパレル:±0.05、インシュレーションパレル:±0.1
- (2) ワイヤパレルおよびインシュレーションパレル圧着幅は工具の幅であり、仕上がりの幅ではない。
- (3) 圧着部引張強度は、インシュレーションパレル部も含んだ値である。

6. 適用電線

線種	サイズ (呼び)	素線数/素線径 (mm)	計算断面積 (mm ²)	絶縁被覆仕上外径 (mm)	
				標準	最大
CPEXBSO	0.22	7/0.20	0.22	1.4	1.5
AVSS/CAVS	0.3	7/0.26	0.37	1.4	1.5
	0.5	7/0.32	0.56	1.6	1.7
AVSSX/TVSSX	0.5 f	19/0.19	0.5387	1.6	1.7

7. 適用ゴム栓

型番	名称	備考
7B58-3070-80	.040 ゴム栓	矢崎部品(株)殿 製

8. 取り扱い説明書; 411-5768