

040Ⅲ (非防水) コンタクト、リセプタクルの圧着条件

該当製品の性能は、本規格内に記載されている、AMP アプリケーションツリング又は AMP が認めたアプリケーションツリングを使用し、かつ記載されている条件で作成された場合のみ保証されます。他のツリング、他の条件で作成された場合には保証されません。

1. 適用範囲

本規格は、040Ⅲ(非防水)コンタクト、リセプタクルの圧着必要条件について、規定する。

2. 製品名称及び型番

型番*		名称	仕 上	適用電線
連鎖状	バラ状			
1717366-1	--	TK リセプタクル(S)	すずめっき	AVS 0.3~0.5**
316837	1376701	リセプタクル(S)	金めっき	AVSS/CAVS 0.3~0.5 CAVUS 0.3~0.5
1123653	1376704	リセプタクル(MS)	すずめっき	AVSS/CAVS 0.85 CAVUS 0.85
1318434	---	リセプタクル(MS)	金めっき	ABAVX 0.75f
1717366-2	---	TK リセプタクル(SS)	すずめっき	CHFUS 0.22

注記 *型番(パーツナンバー)は、リスト中の親番号にダッシュ付きの1桁の数字をもって構成されます。各親番号に対するダッシュ付き型番の詳細は顧客用図面またはカタログを参照下さい。
 なお、接頭の数字がゼロの場合は、ゼロ及びダッシュは省略されます。
 ** AVS 0.5 は、ハンドツール適用外。

3. 各部の名称と形状

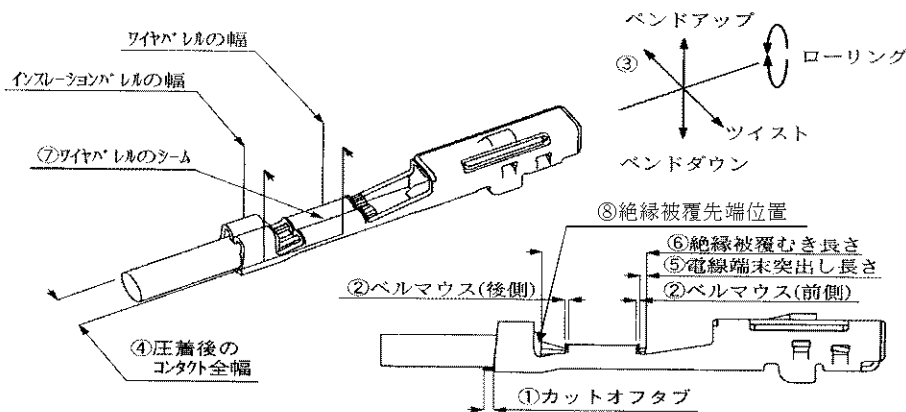


図 1

Application Specification

4. 圧着条件

4.1 アプリケーター

適合リセプタクル端子型番		リセプタクル(S) 1717366-1 316837	リセプタクル(MS) 1123653	リセプタクル(MS) 1318434	リセプタクル(SS) 1717366-2	備考
圧着条件		0.5 mm 以内			0.2~0.7mm	図 1-①
1	カット・オフ・タブ	0.5 mm 以内			0.2~0.7mm	図 1-①
		0.2 mm 以内				
2	ベルマウス	前側	0.2 mm 以内			図 1-②
		後側	0.2~0.5mm	0.2~0.6mm	0.2~0.5mm	
3	ワイヤバレルを基準とした圧着後の変形量	バンド	-1° ,+2° 以内			図 1-③
		ツイスト	±4° 以内			
		ローリング	±10° 以内			
4	圧着後のコンタクト全幅	2mm 以内 (1)	2.6m 以内 (1)	2mm 以内		図 1-④
5	電線端末突き出し長さ	0~1 mm				図 1-⑤
6	絶縁被覆むき長さ(圧着前)	4~4.5 mm		3~3.5 mm		図 1-⑥
7	ワイヤ・バレルのシーム	閉じていること(芯線の飛び出しがないこと)				図 1-⑦
8	絶縁被覆先端位置	ワイヤバレルとインシュレーションバレルの間にあること				図 1-⑧

注記 (1)AVS 0.5, AVSS 0.85 使用時は、被覆のはみ出しが生ずることがある。

4.2 ハンドツール

適合リセプタクル端子型番		リセプタクル(S) 1376701	リセプタクル(MS) 1376704	備考	
圧着条件					
1	ベルマウス	前側	0.4 mm 以内		図 1-②
		後側	0.1~0.6 mm		
2	ワイヤバレルを基準とした圧着後の変形量	バンド	±5° 以内		図 1-③
		ツイスト	±4° 以内		
		ローリング	±10° 以内		
3	圧着後のコンタクト全幅 ⁽¹⁾	2mm 以内 ⁽²⁾		図 1-④	
4	電線端末突き出し長さ	0~1 mm		図 1-⑤	
5	絶縁被覆むき長さ(圧着前)	4~4.5 mm		図 1-⑥	
6	ワイヤ・バレルのシーム	閉じていること(芯線の飛び出しがないこと)		図 1-⑦	
7	絶縁被覆先端位置	ワイヤバレルとインシュレーションバレルの間にあること		図 1-⑧	

注記 (1)作業者の習熟度により仕上り寸法に差異が生じる可能性がある。プラグハウジングに支障無く挿入できることを確認すること。

(2)AVS 0.5 および AVSS 0.85 使用時は、被覆のはみ出しが生ずることがある。

Application Specification

5. 圧着データ

5.1 アプリケーター

コネクタ型番 (連鎖状)	電線 サイズ (呼び)	アプリケーター 型番	ワイヤバレル圧着(mm)			インシュレーション圧着 (mm)			圧着部 引張強度 ⁽²⁾ (N)
			幅 ⁽³⁾	高さ ⁽¹⁾	ディスク	幅 ⁽³⁾	高さ ⁽¹⁾	ディスク	
1717366-1 316837 (S)	0.3	234588-2	1.78" F"	0.94	C	1.78" F"	6 参照	6 参照	59 以上
	0.5			1.03	B				88 以上
1123653 (MS)	0.85	1276072-2	1.78" F"	1.19	D	1.78" F"	6 参照	6 参照	127 以上
1318434 (MS)	0.75f	1276587-2	1.78" F"	1.12	B	2.29" F"	6 参照	6 参照	127 以上
1717366-2 (SS)	0.22	1596933-2	1.40" F"	0.84	C	1.40" F"	6 参照	6 参照	30 以上

- 注記** (1) ワイヤバレルの圧着高さの公差：±0.05
 インシュレーションバレルの圧着高さの公差：±0.1
 (2) 圧着部引張強度はインシュレーションバレル部を含んだ値である。
 (3) 幅は工具の幅であり、仕上りの幅ではない。

5.2 ハンドツール

コネクタ型番 (バラ状)	電線 サイズ (呼び)	ハンドツール 型番	絶縁被覆 外径 (mm)	圧着部 記号	ワイヤバレル 圧着高さ ⁽¹⁾ (mm)	圧着部 引張強度 ⁽²⁾ (N)
1376701 (S)	0.3	1463383-1	1.1-1.8	22-20	0.78-0.94	59 以上
	0.5		1.3-1.8		0.78-1.03	88 以上
1376704 (MS)	0.85	1463564-1	1.5-1.8	18	1.02-1.22	127 以上

- 注記** (1) ハンドツールはメンテナンス用であり、作業者により仕上り寸法に差異が生じることがある。
 前記目的以外の場合は、アプリケーターを使用すること。
 (2) 圧着部引張強度はインシュレーションバレル部を含んだ値である。

Application Specification

6. インシュレーションバレルの圧着データ

コンタクト型番 (連鎖状)	電線サイズ* (呼び)	AVS		AVSS/CAVS		CAVUS		ABAVX	
		高さ(mm) ⁽²⁾	ディスク(参考)	高さ(mm) ⁽²⁾	ディスク(参考)	高さ(mm) ⁽²⁾	ディスク(参考)	高さ(mm) ⁽²⁾	ディスク(参考)
1717366-1 316837 (S)	0.3	2.45	2	2.29	3	2.17	5	--	--
	0.5	2.53 ⁽³⁾	2	2.37	3	2.25	5	--	--
1123653 (MS)	0.85	--	--	2.70	3	2.60	4	--	--
1318434 (MS)	0.75f	--	--	--	--	--	--	2.60	4
CHFUS									
1717366-2 (SS)	0.22	1.63	6						

注記

- (1)--印は適用外電線。
- (2)インシュレーションバレルの圧着高さの公差：±0.1
- (3)「(S)」の AVS0.5 は、コネクタによっては適用外になる場合がある。
また、インシュレーション部に若干の被覆かみが発生することがあるが、性能には影響ない。

7. 適用電線データ

電線サイズ* (呼び)	素線数/素線径 (mm)	計算断面積 (mm ²)	絶縁被覆仕上外径(mm)							
			AVS		AVSS/CAVS		CAVUS		ABAVX	
			標準	最大	標準	最大	標準	最大	標準	最大
0.3	7/0.26	0.37	1.8	1.9	1.4	1.5	1.1	1.2	--	--
0.5	7/0.32	0.56	2.0	2.1	1.6	1.7	1.3	1.4	--	--
0.75f	30/0.18	0.76	--	--	--	--	--	--	2.5	2.6
0.85	11/0.32	0.88	2.2	2.3	1.8	1.9	1.5	1.6	--	--
CHFUS										
0.22	7/SB	0.2199	0.95	1.05						

注記

- (1)コンタクト各々の適用電線は、6項を参照。
- (2)使用されるコネクタによって適用電線が制限されることがあるので、各々のコネクタの仕様書または取扱説明書の指示に従うこと。
- (3)表中 SB は円形圧縮を示す。