

**COMMERCIAL MATE-N-LOK CONNECTOR**  
(コマーシャル・メイテンロック コネクタ)

1. 適用範囲

本規格は、コマーシャル・メイテンロック コネクタの圧着  
必要条件について規定する。

1.1 適用コンタクト

製品名称 Product Name	端子型番 Contact Part Nos.
コマーシャルメイテンロック ピンコンタクト高接圧タイプ(連鎖状) Commercial MATE-N-LOK High Pressure Pin Contact (Strip)	917636-1
コマーシャルメイテンロック ソケットコンタクト(連鎖状) Commercial MATE-N-LOK Socket Contact (Strip)	170120-□

Fig.1

1. Scope :

This specification covers the requirements for  
crimping Commercial MATE-N-LOK connector.

1.1. Application Contacts

2. 各部の名称と形状

2. Nomenclature and Crimping Features

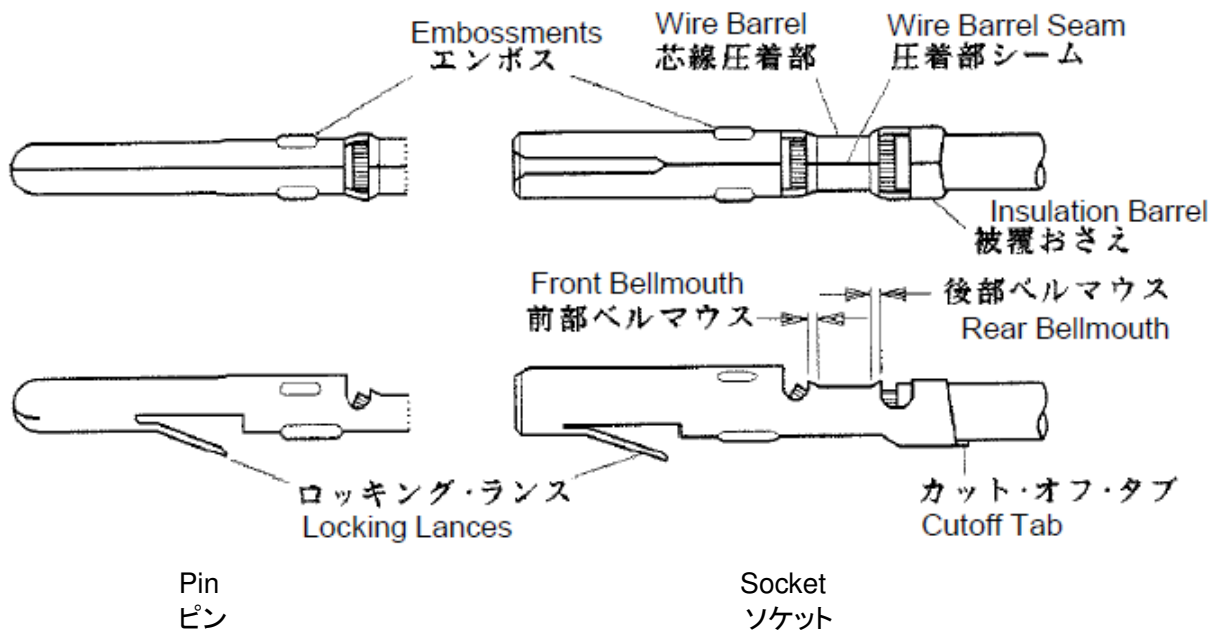


Fig.2

- |  |   |
|--|---|
| <p>3. 圧着及び寸法必要条件</p> <p>3.1 電線の被覆むき</p> <p>A. 被覆むき長さ<br/>被覆むき長さは Fig.3 に示す通りであること。</p> <p>B. 作業時の注意<br/>被覆むき作業時、撚り線、単線を問わず芯線に損傷、すり傷、切断等のない様、注意すること。</p> <p>3.2 カット・オフ・タブ<br/>カット・オフ・タブの長さは 0.4mm を超えないこと。</p> <p>3.3 芯線の圧着</p> <p>A. 圧着寸法及び形式<br/>圧着高さ、巾、及び形式は Fig.3 に示す通りであること。</p> <p>B. 引張り強度<br/>引張り強度は Fig.3 に示す通りであること。</p> <p>C. 芯線圧着部のシーム<br/>芯線圧着部のシームは適正に閉じており、全ての芯線を内側に抱き込んで圧着されていること。</p> <p>D. ベルマウス<br/>(1) 前部ベルマウスの長さは最大 0.25mm であること。<br/>(2) 後部ベルマウスの長さは 0.13~0.76mm であること。</p> <p>E. 芯線導体の位置<br/>(1) 芯線導体の先端は圧着後、芯線圧着部の前端と揃っているか、または突き出ても 1.19mm を超えないこと。<br/>(2) 被覆抑えとの間に被覆と芯線の両方が見える様に位置付けること。また、被覆を芯線圧着部で圧着しないこと。</p> | <p>3. Requirements.</p> <p>3.1. Wire Preparation</p> <p>A. Strip length<br/>Insulation shall be stripped as indicated in Figure 3.</p> <p>B. Workmanship<br/>Reasonable care shall be taken not to nick, scrape, or cut any strands or solid wire during the stripping process.</p> <p>3.2. Carrier Cutoff Tab<br/>Cutoff tab shall not exceed 0.4mm.</p> <p>3.3. Wire Barrel Crimp</p> <p>A. Crimp Dimensions and Type<br/>Crimp height, width and type shall be as shown in Figure 3.</p> <p>B. Tensile Strength<br/>Crimp tensile strength shall be as shown in Figure 3.</p> <p>C. Wire Barrel Seam<br/>The wire barrel seam shall be closed adequately to confine all strands of the wire</p> <p>D. Bellmouth<br/>(1) Front bellmouth length shall be 0.25mm maximum.<br/>(2) Rear bellmouth length shall be 0.13-0.76mm.</p> <p>E. Conductor location<br/>(1) End of the wire shall be flush with the front end of the wire barrel or extend 1.19mm maximum after crimping.<br/>(2) Both insulation and conductor shall be visible between the insulation barrel and wire barrel. Care shall be taken not to allow insulation to be crimped in the wire barrel.</p> |
|--|---|

- 
- |  |  |
|--|--|
| <p>3.4 被覆抑え</p> <p>A. 圧着寸法及び形式<br/>圧着巾、及び形式は Fig.3 に示す通りであること。</p> <p>B. 作業場の注意<br/>圧着作業時、被覆を切断したり損傷したりしない様、注意すること。</p> <p>3.5 コンタクトの変形</p> <p>A. ロッキング・ランス<br/>ロッキング・ランスに変形のないこと。</p> <p>B. エンボス</p> <p>(1) ピン・コンタクトのエンボスは直径 2.87mm の円周内を通ること。</p> <p>(2) ソケット・コンタクトのエンボスは直径 3.68mm の円周内を通ること。</p> <p>C. ツイスト及びロール<br/>ツイスト及びロールはハウジングへの装着に支障なく、また、コネクタ機能に支障のない範囲であること。</p> | <p>3.4. Insulation Barrel Crimp</p> <p>A. Crimp Dimensions and Type<br/>Crimp width and type shall be as shown in Figure 3.</p> <p>B. Workmanship<br/>Reasonable care shall be taken not to cut or break the insulation during the crimping operation.</p> <p>3.5. Deformations of Contact</p> <p>A. Locking Lance<br/>Locking lance shall be not be deformed.</p> <p>B. Embossments</p> <p>(1) Embossments on pin contact shall pass through a 2.87mm maximum diameter circle.</p> <p>(2) Embossments on socket contact shall pass through a 3.68mm maximum diameter circle.</p> <p>C. Twist or Roll<br/>There shall be no twist or roll in crimped portion that will be impair usage of the contact.</p> |
|--|--|

圧着データ  
Crimping Data

アプリケーションの場合  
Application Crimp

端子型番 (連鎖状) Contact Part No (Strip Form).	アプリケーション型番 Applicator Number.	電線サイズ Wire Size		絶縁被覆 径最大 Insulation Diameter Maximum (mm)	絶縁被覆 むき長さ Insulation Stripping Length (mm)	芯線圧着部 Wire Barrel Crimp				絶縁被覆 抑え部 圧着幅 Insulation Barrel Crimp Width (mm)	
		本数 No.	mm <sup>2</sup> (AWG)			圧着幅 Width (mm)	圧着高さ Height ±0.05 (mm)	ディスク の記号 Disk Symbol	引張強度最小 Tensile Strength Minimum		
									(N)		(Kg)
170120-X 917636-X	721377-2 1385068	1	0.50 - 0.56 (20)	3.3	4.0 - 4.7	2.29 "F"	1.19	D	88.95	9.07	3.3 "F"
		1	0.75 - 0.89 (18)				1.32	C	133.47	13.61	
		1	1.25 - 1.42 (16)				1.50	B	133.47	13.61	
		1	2.00 - 2.17 (14)				1.75	A	155.73	15.88	
	234534-2 ※1	1	0.50 - 0.56 (20)	3.3	4.0 - 4.7	2.29 "F"	1.19	D	88.95	9.07	3.56 "F"
		1	0.75 - 0.89 (18)				1.32	C	133.47	13.61	
		1	1.25 - 1.42 (16)				1.50	B	133.47	13.61	
		1	2.00 - 2.17 (14)	3.6			1.75	A	155.73	15.88	

※1 適用ハウジング

ピン : P/N 480359 または同等品

ソケット : P/N 480360 または同等品

※1 Applicable Housings

Pin : P/N 480359 or equivalent of 480359

Socket : P/N 480360 or equivalent of 480360

Fig.3