

管理標準：一般顧客用

取付適用規格

114-5149

040 シリーズ・リセプタクルコンタクトの圧着条件  
(120Pシールドペアメイトコネクタ用)

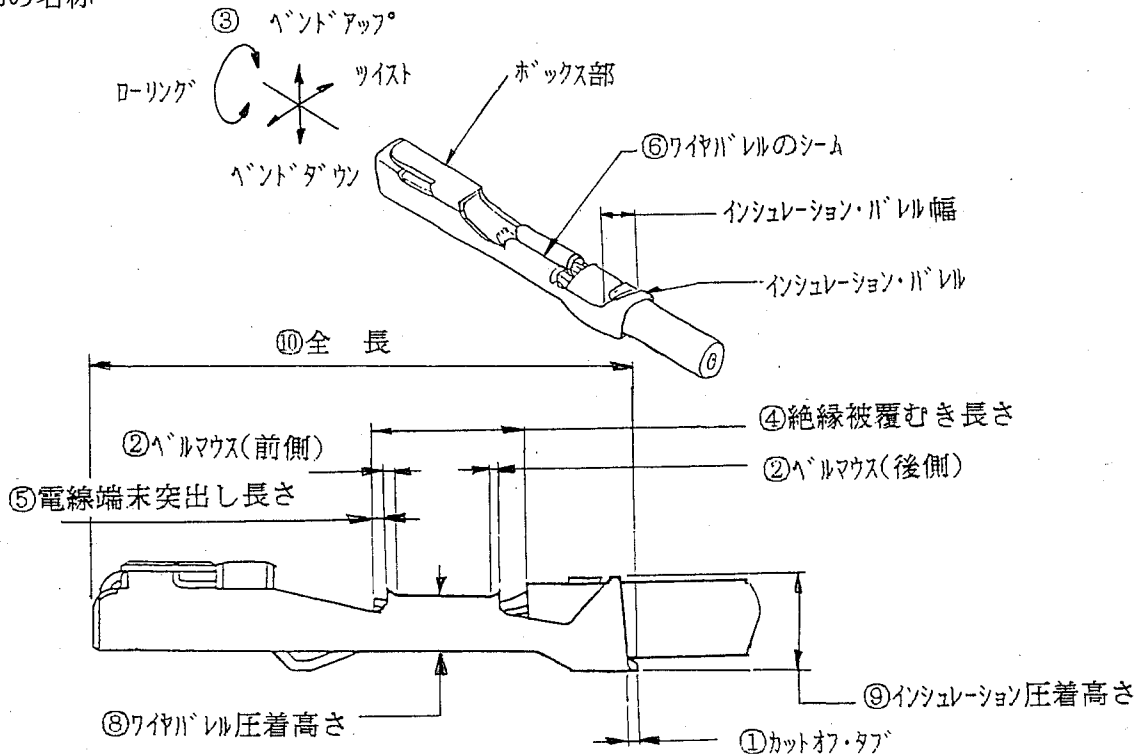
1. 適用範囲

本規格は、040シリーズ・リセプタクルコンタクトの圧着条件について規定する。  
(120PシールドECUコネクタ用)

2. 適用コンタクト

型番； 175197 リセプタクルコンタクト (連鎖状)  
179422 リセプタクルコンタクト (バラ状)

3. 各部の名称



					作成： '93 12/3 J. Kohno	分類： 取付適用規格
					検閲： R. 1392 M. Takahashi	コード： 114-5149
					承認： 1/25 '94	改訂 C
C	改訂FJ00-0329-94	JK	5/27	3/15 '94		名称："040" シリーズリセプタクル コンタクトの圧着条件
B	再作成FJ00-0849-93	河野	2/27	1/25 '94		
改訂	改訂記録	作成	検閲	承認	年月日	
1990年 2月 7日 制定		3頁中 1頁				

4. 圧着条件

No.	項目		圧着条件	備考
1	カットオフタブ		0.3 mm 以下	第1図-①
2	ベルマウス	前側	0~0.4 mm (*0~0.5)	-②
		後側	0.15~0.65 mm	
3	圧着後の 変形量	ベンド	+2° 以内 (*+3° 以内) -4° 以内 (*-4° 以内)	-③
		ツイスト	3° 以内 (*4.5° 以内)	
		ローリング	5° 以内	
4	電線絶縁被覆むき長さ		4 ~ 4.5 mm	-④
5	電線端末突出し長さ		0 ~ 0.6mm	-⑤
6	ワイヤーパレルのシーム		芯線が見えないこと。	-⑥
7	インシュレーションパレル幅(圧着後)		2.4mm最大	-⑦
8	コネクタ全長(含カットオフタブ)		15mm最大	-⑩

(\*ハンドツールの場合)

5. 圧着データ

5. 1 アプリケーター

コネクタ型番 (連鎖状)	電線 サイズ (呼び)	アプリケーター 型番	ワイヤーパレル圧着			インシュレーション圧着			圧着部 引張強度 [kg]
			幅	高さ±0.05 (第1図⑩)	ディスク	幅	高さ (第1図⑩)	ディスク (参考)	
175197	0.5	914589-2	1.78 "F"	1.14	C	2.29 "O"	2.8 MAX	6	(注2) 9以上
	0.85			1.27	B			6	13以上
	1.25			1.46	A			6	18以上

注： 1. 表中の指示なき数値の単位はmm.  
2. 電線自身の引張強度9kg以上。

5. 2ハンドツール

コネクタ 型番	電線サイズ (呼び)	ハンドツール 型番	絶縁被覆 外径	圧着部 記号	ワイヤバレル 圧着高さ	圧着部 引張強さ(kg)
179422 (175197)	0.5	934194-1	1.6-2.1	20-18	0.99-1.15	5.8以上
	0.85				0.99-1.26	12 以上
	1.25			16	1.18-1.49	18 以上

6. 適用電線

呼び	素線数/素線径 (mm)	計算断面積 (mm <sup>2</sup> )	絶縁被覆仕上り外径	電線記号	電線規格
0.5	7/0.32	0.56	1.6	AVSS	自動車用 低圧電線
	7/0.32 *			CAVS	
0.85	19/0.24	0.86	1.8	AVSS	
	11/0.32 *	0.88		CAVS	
1.25	19/0.29	1.26	2.1	AVSS	
	16/0.32 *	1.29		CAVS	

\*印は圧縮電線の圧縮前の素線径。