

114-5140

Rev. E1

Application Specification

(取付適用規格)

Crimping AMP 2.0mm Pitch CT Receptacle Contact

(AMP CT コネクタ・2mm ピッチ・リセプタクル・コンタクトの圧着条件)

Following first 3 pages are English version and last 3 pages are Japanese version. This top sheet is not part of the specification but explains both of English and Japanese versions are available.

このトップシートに続く最初の 3 ページは英語版で、その後の 3 ページは日本語版です。このトップシートは、規格には含まれませんが、英語、日本語両方があることを説明しています。

NUMBER: 114-5140

SECURITY CLASSIFICATION: Customer Release

114-5140

Application Specification

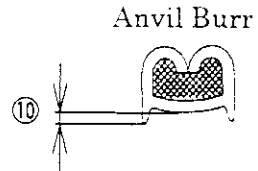
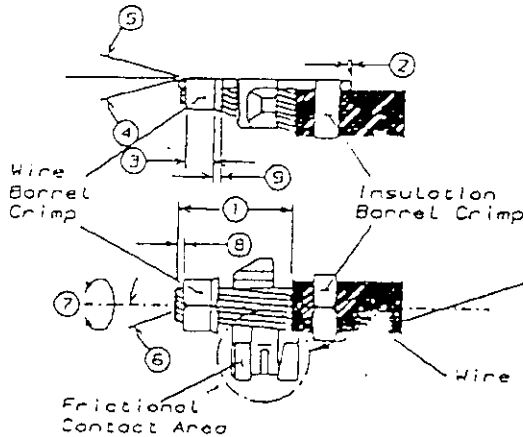
Crimping AMP 2.0mm Pitch, CT Receptacle Contact

1. Applicable Products:

| Descriptions | Part No. | Wire Size(mm ²) | Insulation Dia-meter (mm) |
|--------------------|------------|-----------------------------|---------------------------|
| Receptacle Contact | 1-175102-1 | 0.12-0.35 | 1.0-1.5 |

2. Crimping Conditions:

| No. | Check Points | Specified Limit |
|-----|---------------------------------|-----------------|
| ① | Insulation Stripping Length(mm) | 2.7-3.4 |
| ② | Cut-Off Tab Length(mm) | 0.3mm max. |
| ③ | Wire Barrel Crimp Length(mm) | 0.65mm min. |
| ④ | Bend-Up | 3° max. |
| ⑤ | Bend-Down | 1° max. |
| ⑥ | Twisting | 3° max. |
| ⑦ | Rolling | 3° max. |
| ⑧ | Wire End Protrusion Length(mm) | 0.5mm max. |
| ⑨ | Bellmouth(Rear) (mm) | 0-0.2mm (Ref). |
| ⑩ | Anvil Burr | 0.2mm max. |



NOTE
Insulation edge shall be kept off from mating contact area.

| | | | | | | | | |
|--|-----|-----------------|---------------|----------|-----------------------|---|----|------|
| | | | | DR. | SHEET 1 OF 3 | <p style="text-align: center;">AMP</p> <p style="text-align: center;">Tyco Electronics AMP K.K. Kawasaki, Japan.</p> | | |
| | | | | CHK. | | | | |
| | E1 | REVISED | FJ00-1126-00 | M.H. 2/4 | 7/10'00 | LOC | NO | REV. |
| | E | REVISED | FJ00-0091-99 | E.C.S.K | 1/9 99 | J | A | E1 |
| | D | REVISED | FJ00-C 372-93 | J.F.S.K | 8/1 93 | NO 114-5140 | | |
| | C | Revised | J-1800 | A.B.S.A | 7/22 92 | APP. NAME | | |
| | LTR | REVISION RECORD | DR | CHK | DATE | Application Specification Crimping AMP 2.0mm Pitch, CT Receptacle Contact | | |

NUMBER: 114-5140
 CUSTOMER Release
 SECURITY CLASSIFICATION:

3. Crimp Data.

| Receptacle Contact Part No. | Application Tooling P/N | Wire Size mm ² (AWG) | Wire Crimp | | | Insulation Barrel Width (mm) | Insulation Crimp height (mm) | Tensile Strength N (kg) |
|-----------------------------|-------------------------|---------------------------------|------------|------------------------|-----------|------------------------------|------------------------------|-------------------------|
| | | | Width (mm) | Crimp Height ±0.05(mm) | Disc Ltr. | | | |
| 1-175102-1 | 939514-2 | 0.12(#26) | 1.3 | 0.79 | C | 2.00 | 1.6 Max. | 19.6 (2) Min. |
| | | 0.22(#24) | | 0.84 | B | | | 29.4 (3) Min. |
| | | 0.37(#22) | | 0.91 | A | | | 49.0 (5) Min. |

4. To control appearance. (after crimping contact)

It covers some conditions which do not appear in this specification.

to control the appearance about contact for prevention as followings.

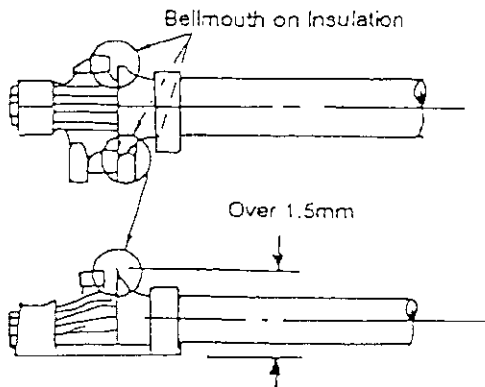


Fig-1

Bellmouth on Insulation
 ——— Over 1.5mm . . . NG

Reason:
 Interference with housing cavity when inserting contact.

| | | | | |
|--|---|---|----------------|-----------|
| SHEET | AMP Tyco Electronics AMP K.K. Kawasaki, Japan. | | | |
| <u>2 OF 3</u> | LOC J | A | NO 114-5140 | REV E1 |
| NAME Application Specification Crimping AMP 2.0mm Pitch. CI Receptacle Contact | | | | |

NUMBER: 114-5140

CUSTOMER RELEASE

SECURITY CLASSIFICATION:

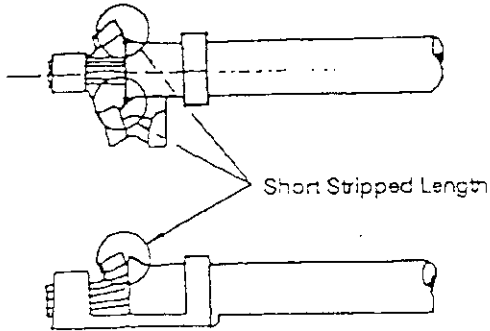


Fig-2

Short Stripped Length
 ——— Less than 2.7mm (0.106 IN)

Reason:
 Tip of insulation pushes contact spring causing deformation.

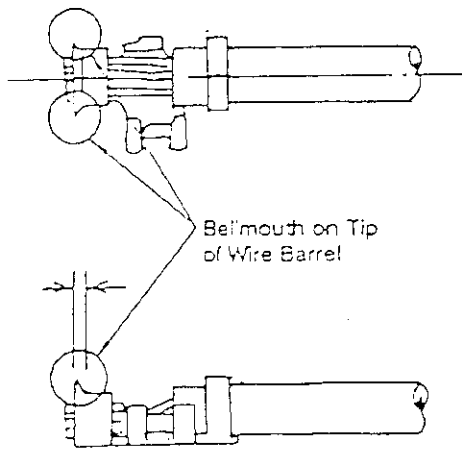


Fig-3

Bellmouth on tip of wire barrel
 NG

Reason:
 Interence with housing cavity when inserting contact.

| | | | |
|--------|---|----|-------------|
| SHEET | AMP Tyco Electronics AMP K.K. Kawasaki, Japan. | | |
| | LOC | NO | REV. |
| 3 OF 3 | J | A | 114-5140 E1 |
| NAME | Application Specification Crimping AMP 2.0mm Pitch, CT Receptacle Contact | | |

社内標準
(技術標準)

AMP

適用事業所

管理基準：一般顧客用

アイエルエルエス・エンプ株式会社

全社

取付適用規格

114-5140

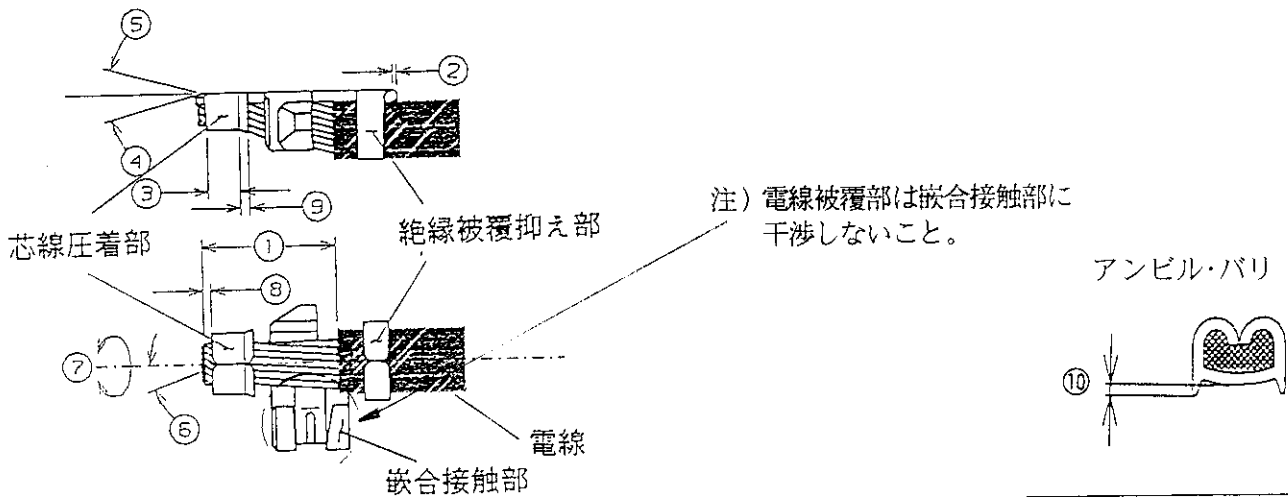
アンプ・CTコネクタ シリーズ・リセプタクル・コンタクトの圧着条件

1 適用製品

| 製品 | 型番 | 使用電線 [mm ²] | 被覆外径 [mm] |
|---------|------------|-------------------------|-----------|
| リセコンタクト | 1-175102-1 | 0.12 - 0.37 | 1.0 - 1.5 |

2 圧着条件

| No. | 項目 | 規格値 |
|-----|-----------------|------------|
| 1 | 電線被覆むき長さ(mm) | 2.7 - 3.4 |
| 2 | カットオフタブ | 0.3mm 以下 |
| 3 | 有効圧着長さ | 0.65mm 以上 |
| 4 | バンドアップ | 3° 以下 |
| 5 | バンドダウン | 1° 以下 |
| 6 | ツイスト | 3° 以下 |
| 7 | ローリング | 3° 以下 |
| 8 | 電線突出し長さ | 0.5mm 以下 |
| 9 | ベルマウス (後側) (mm) | 0 - 0.2 参考 |
| 10 | アンビル・バリ | 0.2mm 以下 |



| | | | | | | | | |
|----|---------------|--------------|-----|--------|----------|---------------------------|-------------|---------------------------|
| | | | | 作成: | R/24 '92 | 分類: | 取付適用規格 | |
| | | | | A. Ona | | コード: | 114-5140 | |
| E1 | 改訂 | FJ00-1126-00 | H.H | 97 | 74 | 7/10 '00 | 改訂 | E1 |
| | 改訂 | | J.F | 95 | 2K | 3/10 '93 | | |
| C | 改訂 | J-1800 | A.O | SK | SK | 12/24 '92 | 承認: | 名称: |
| 改訂 | 改訂記録 | 作成 | 検閲 | 承認 | 年月日 | | S. Kubouchi | AMP コモン・ターミネーション(CT) コネクタ |
| 配布 | 1989年2月15日 制定 | | | 3頁中1頁 | | 2mm ピッチ リセプタクル・コンタクトの圧着条件 | | |

3. 圧着データ

| 端子型番 | 工具型番 | 電線サイズ mm ² (AWG) | 芯線圧着部 | | | 絶縁被覆抑 え部圧着巾 (mm) | 絶縁被覆 クランプ (mm) | 圧着部 引張強度 N(kg) |
|------------|----------|--------------------------------|-----------|-------------------|-------------|------------------------|----------------------|----------------------|
| | | | 巾 (mm) | 圧着高さ ±0.05(mm) | ディスク の記号 | | | |
| 1-175102-1 | 939514-2 | 0.12(#26) | 1.3 | 0.79 | C | 2.00 | 1.6以下 | 19.6 (2) 以上 |
| | | 0.22(#24) | | 0.84 | B | | | 29.4 (3) 以上 |
| | | 0.37(#22) | | 0.91 | A | | | 49.0 (5) 以上 |

4. 圧着後のコンタクトの管理

圧着後のコンタクトについては、図1～図3に示すような外観の確認を行ない①ハウジングへの装着作業効率の悪化、②嵌合接触部の変形を防止するよう管理を行なって下さい。

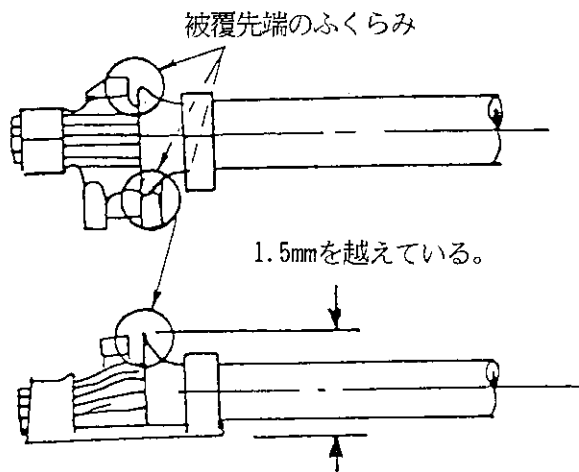


図 1

被覆先端のふくらみ
1.5mmを越えている。――NG

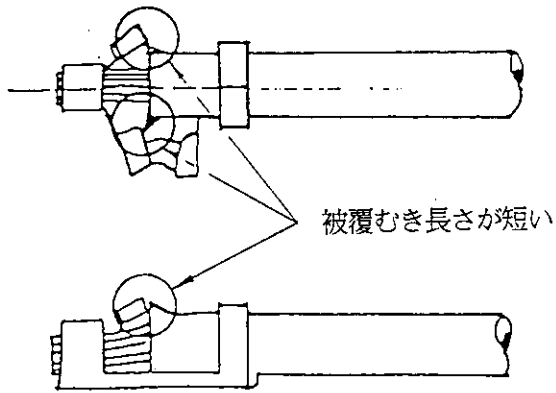
理由
被覆先端のふくらみに依って
ハウジング装着作業効率が悪化する。

分類：
取付適用規格

標準の名称：
AMP コモン・ターミネーション(CT) コネクタ
2mm ピッチ リセパクル・コンタクトの圧着条件

標準のコード：
114-5140

改訂
E1
2頁
3頁中



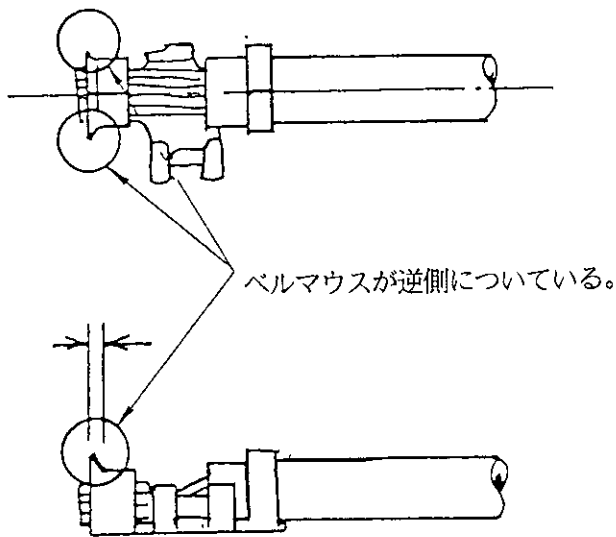
被覆むき長さが短い

被覆むき長さが短い 2.7mm未満 NG

理由

被覆先端でコンタクト嵌合部接触部
を变形させてしまう。

図 2



ベルマウスが逆側についている。

ベルマウスが逆側についている。 NG

理由

ベルマウスがハウジングに引掛かり
ハウジング装着作業効率が悪化する。

図 3

分類:

取付適用規格

標送の名称:

AMP コモン・ターミネーション(CT) コネクタ
2mm ピッチ リセタクル・コンタクトの圧着条件

標送のコード:

114-5140

改訂

3頁

E1

3頁中