

.070 SERIES TAB CONTACT
.070 シリーズ タブ コンタクト

1. Scope :

This specification covers crimping requirements for .070 Series Tab Contact.

2. Applicable Contact :

- Part No.: (173633) Tab Contact S (chain type)
- (173634) Tab Contact L (chain type)
- (173645) Tab Contact M (chain type)

3. Nomenclature of Product :

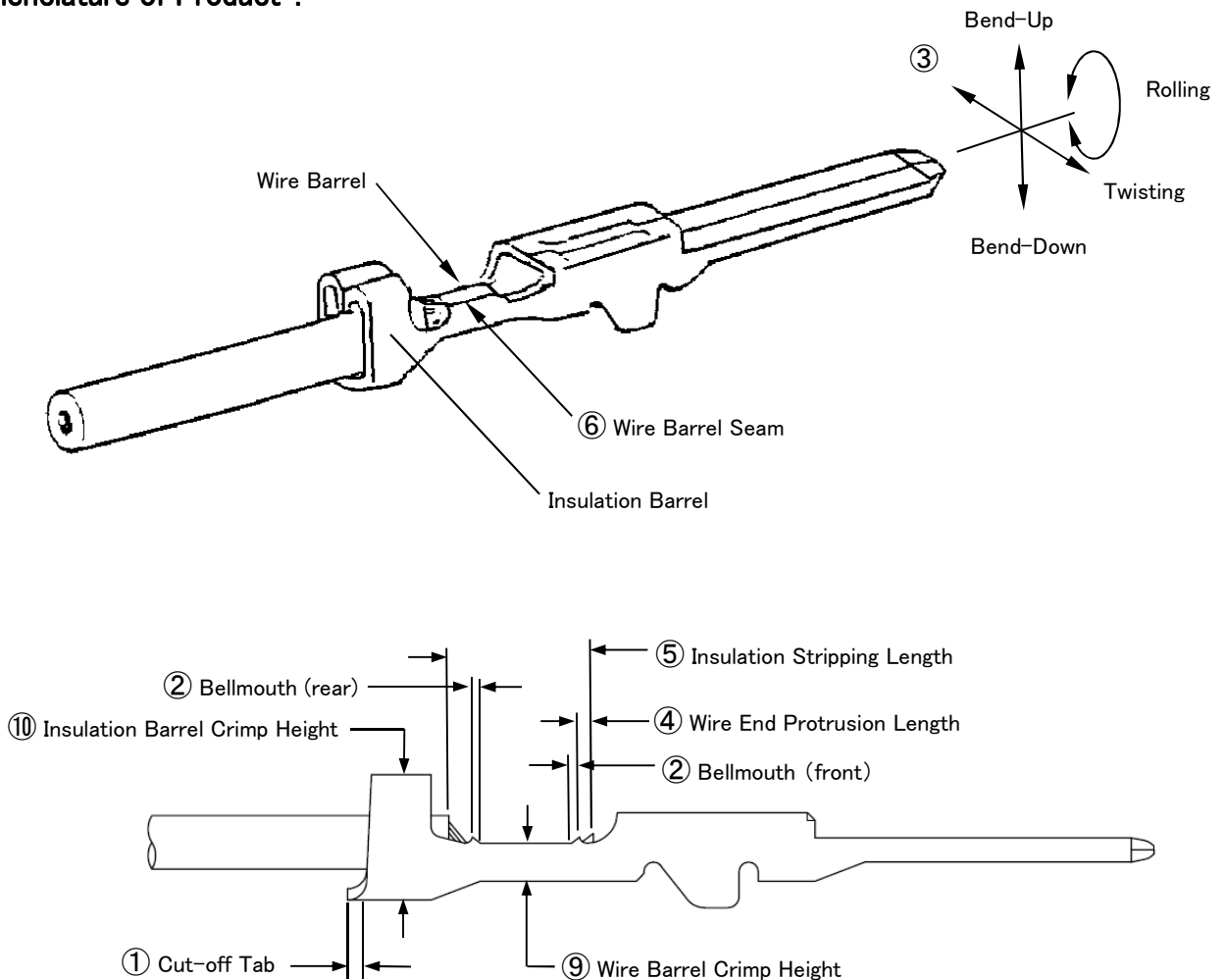


Fig. 1

4. Crimping Requirements :

		Crimping Requirements		Remarks	
		173633 173645	173634		
1	Cut-off Tab	0.3 max.		Fig.1 - ①	
2	Bellmouth	Front	0.4 max.		Fig.1 - ②
		Rear	0.15~0.65		
3	Allowable Limit of Deformation	Bending	Within 3°		Fig.1 - ③
		Twisting	Within 3°		
		Rolling	Within 5°		
4	Wire End Protrusion Length	0~1.5mm		Fig.1 - ④	
5	Insulation Stripping Length (Ref.)	3.5~4.5mm	4~5mm		Fig.1 - ⑤
6	Wire Barrel Seam	Seam shall be closed. (Wire shall not protrude if opened.)		Fig.1 - ⑥	

5. Crimping Data :

Contact Part No. (Chain Type)	Wire Size (Nominal)	Applicator Part No.	Wire Barrel Crimp			Insulation Barrel Crimp			Crimping Tensile Strength (N)
			Width	Height (Note 1) (Fig.1-⑨)	Disk	Width	Height (Fig.1-⑩)	Disk (Ref)	
173633	0.2	1-755759-2	1.78 "F"	0.96	D	2.0 "S"	3.8±0.1	2	68.6 min. (Note 3)
	0.3			1.03	C			3	78.5 min. (Note 3)
173634	1.25	1-755761-2	2.29 "F"	1.52	B	3.4 "F"	5±0.1	5	176.5 min.
	2			1.81	A			8	264.8 min.
173645	0.5	1-755800-2	2.29 "F"	1.25	C	2.7 "F"	3.8±0.1	2	88.3 min.
	0.85			1.37	B			3	127.5 min.
	1.25			1.52	A			5	176.5 min.

- Note** (1) Tolerance of wire barrel crimp height is ± 0.05 .
 (2) Unit of measurement is mm unless otherwise specified.
 (3) Crimp strength is to include insulation.

6. Applicable Wire :

Nominal	Standard Number/Diameter (mm)	Calculated Cross-sectional Area (mm ²)	Finished Insulation Diameter (mm)	Wire Marking (Ref.)	Wire Specification
0.2	7/0.2	0.22	1.4 standard	--	Low voltage Wire and cable for automobile
0.3	7/0.26	0.37	1.8 standard	--	
0.5	7/0.32	0.56	(2.2) 2.0 standard	(AV) AVS	
0.85	11/0.32	0.88	2.2 standard	AVS	
1.25	16/0.32	1.29	2.5 standard	AVS	
2	26/0.32	2.09	2.9 standard	AVS	

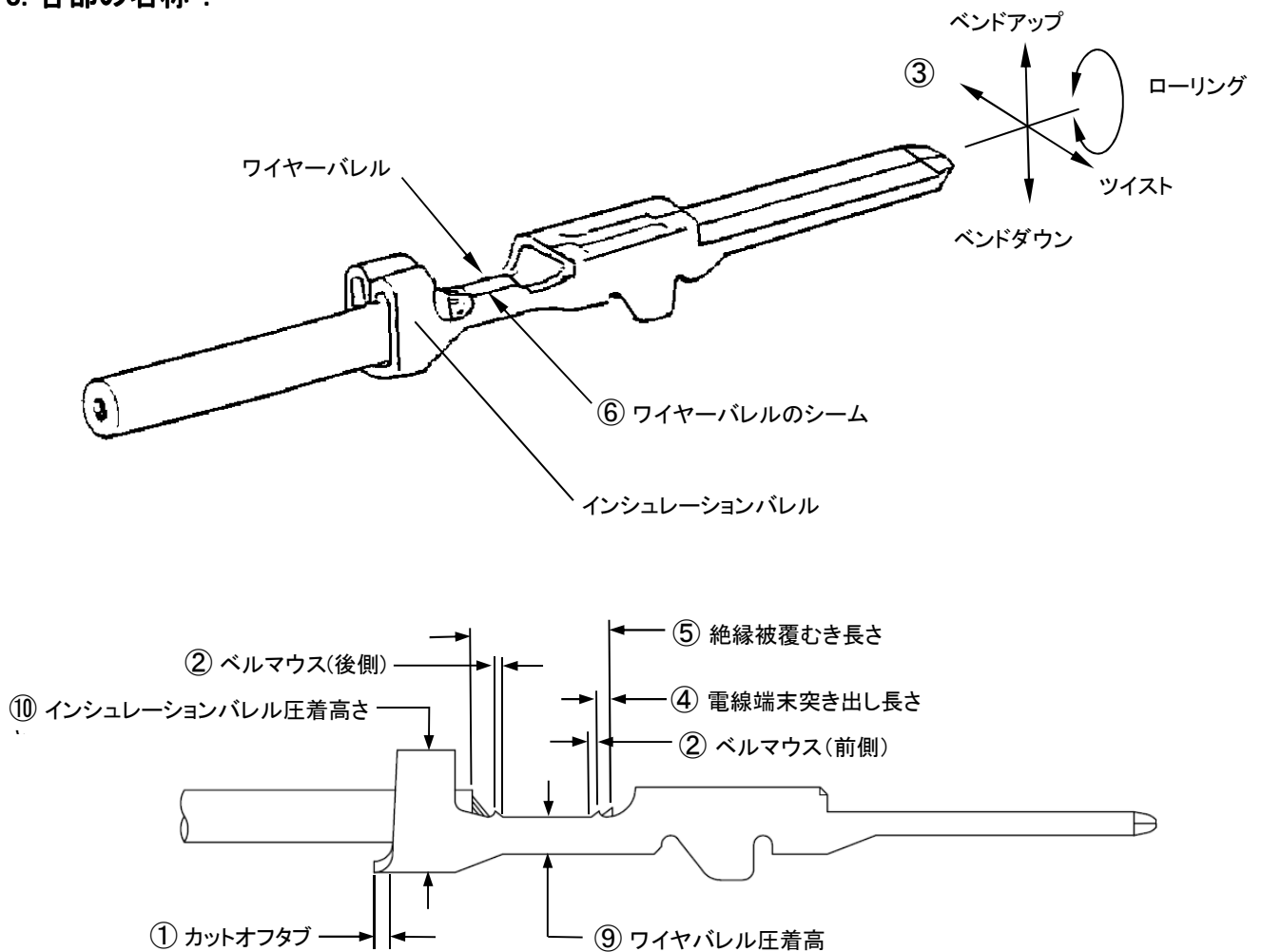
1. 適用範囲：

本規格は .070 シリーズ・タブ・コンタクトの圧着条件について規定する。

2. 適用コンタクト：

型番：(173633)タブ・コンタクト S(連鎖状)
(173634)タブ・コンタクト L(連鎖状)
(173645)タブ・コンタクト M(連鎖状)

3. 各部の名称：



第 1 図

4. 圧着条件 :

		圧着条件		備考
		173633 173645	173634	
1	カット オフ タブ	0.3 以下		第 1 図 - ①
2	ベルマウス	前側	0.4 以下	第 1 図 - ②
		後側	0.15~0.65	
3	圧着後の変形量	バンド	3° 以内	第 1 図 - ③
		ツイスト	3° 以内	
		ローリング	5° 以内	
4	電線端末突出し長さ	0~1.5mm		第 1 図 - ④
5	電線被覆むき長さ(参考)	3.5~4.5mm	4~5mm	第 1 図 - ⑤
6	ワイヤ・バレルのシーム	シームは閉じていること。 (但し、開きがある場合は芯線の飛び出しがないこと)		第 1 図 - ⑥

5. 圧着データ :

コネクタ外型番 (連鎖状)	電線 サイズ (呼び)	アプリケーター 型番	ワイヤバレル圧着			インシュレーション圧着			圧着部 引張強度(N)
			幅	高さ(注 1) (第 1 図-⑨)	ディスク	幅	高さ (第 1 図-⑩)	ディスク (参考)	
173633	0.2	1-755759-2	1.78 "F"	0.96	D	2.0 "S"	3.8±0.1	2	68.6 以上 (注 3)
	0.3			1.03	C			3	78.5 以上 (注 3)
173634	1.25	1-755761-2	2.29 "F"	1.52	B	3.4 "F"	5±0.1	5	176.5 以上
	2			1.81	A			8	264.8 以上
173645	0.5	755800-2	2.29 "F"	1.25	C	2.7 "F"	3.8±0.1	2	88.3 以上
	0.85			1.37	B			3	127.5 以上
	1.25			1.52	A			5	176.5 以上

- 注記** (1) ワイヤバレルの圧着高さの公差は±0.05
 (2) 表中の指示なき数値の単位は mm
 (3) 圧着部強度は被覆部も含んだ値とする。

6. 適用電線 :

呼び	素線数/素線径 (mm)	計算断面積 (mm ²)	絶縁被覆 仕上り外径 (mm)	電線記号 (参考)	電線規格
0.2	7/0.2	0.22	1.4 標準	--	自動車用 低圧電線
0.3	7/0.26	0.37	1.8 標準	--	
0.5	7/0.32	0.56	(2.2) 2.0 標準	(AV) AVS	
0.85	11/0.32	0.88	2.2 標準	AVS	
1.25	16/0.32	1.29	2.5 標準	AVS	
2	26/0.32	2.09	2.9 標準	AVS	