



社内標準

(技術標準)

管理基準：一般顧客用

日本エー・エム・ピー株式会社

取付適用規格

114-5065

パルス・ロック・コネクタ・リセプタクル・コンタクトの圧着条件

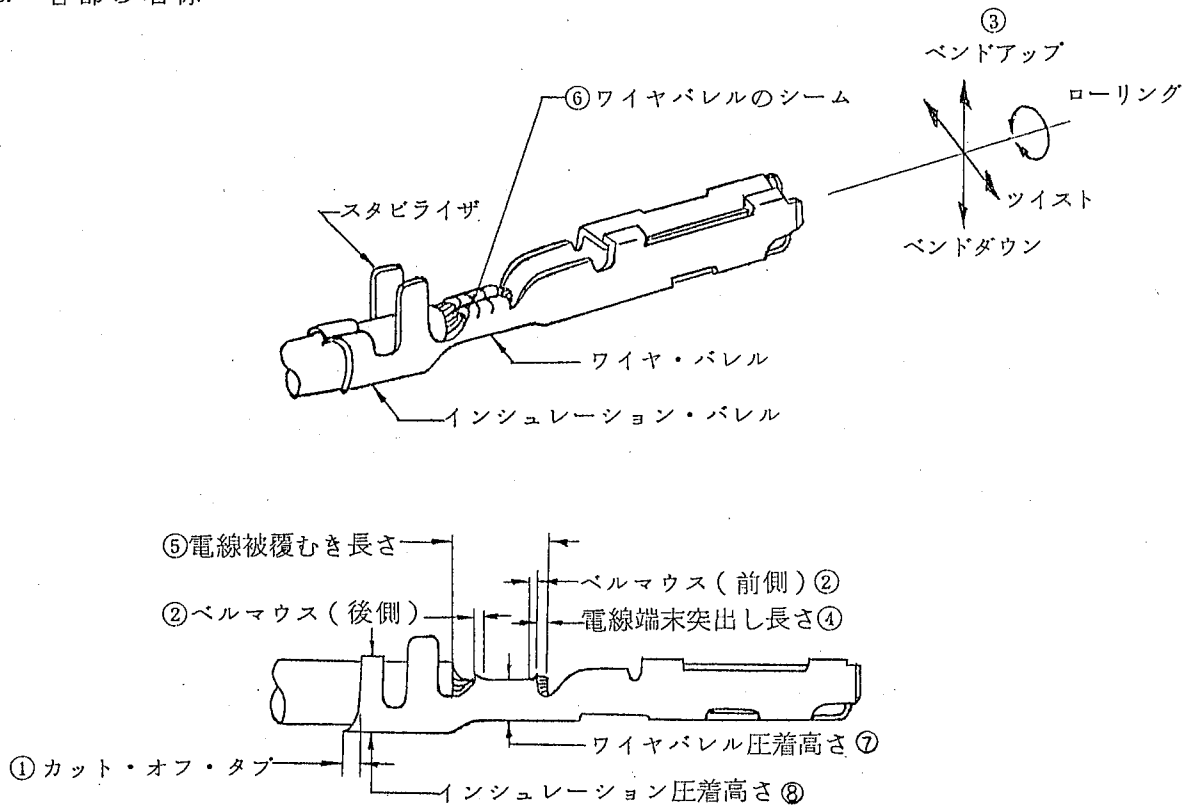
1. 適用範囲

本規格はパルス・ロック・コネクタ用リセプタクル・コンタクトの圧着条件について規定する。

2. 適用コンタクト

型番： 170352, 170353 (連鎖状)
 172771, 172772 (バラ状)

3. 各部の名称



第 1 図

| | | | | | | | |
|----|-----------------|----|----------|---------|--------------------------------------|------------------------------|------------------|
| | | | | | | 作成： 10/19'90 A Amemiya | 分類： 取付適用規格 |
| | | | | | | 検閲： K. ymasa 11/7'90 | コード： 114-5065 |
| | | | | | | 承認： 11/8'90 Matuseka | 改訂 A |
| A | 変更及び追加 RFA-1715 | LA | K. ymasa | 11/8'90 | 作成 | 承認 | 年月日 |
| 改訂 | 改訂記録 | 作成 | 検閲 | 承認 | 名称：パルス・ロック・コネクタ リセプタクル・コンタクトの圧着条件 | | |
| 配布 | 昭和 | 年 | 月 | 日 | 制定 | 3頁中1頁 | |

4. 圧着条件及び圧着データ

4.1 圧着条件

| No | 項目 | 対象型番 | 圧着条件 | | 備考 |
|----|--------------|---------|--|------------|-------|
| | | | 170352 | 170353 | |
| 1 | カット・オフ・タブ | | 0.5 mm 以下 | | 第1図-① |
| 2 | ベルマウス | 前側 | 0.3 mm 以下 (目視で確認できること) | | 第1図-② |
| | | 後側 | 0.15~0.65 mm 以下 (但しハンドツールは目視で確認できること) | | |
| 3 | 圧着後の変形量 | バンド・アップ | 4° 以下 | | 第1図-③ |
| | | バンド・ダウン | 4° 以下 | | |
| | | ツイスト | 4° 以下 | | |
| | | ローリング | 7° 以下 | | |
| 4 | 電線端末突出し長さ | | 0 ~ 2 mm | | 第1図-④ |
| 5 | 絶縁被覆むき長さ(参考) | | 4.5 ~ 6 mm | 4.5 ~ 6 mm | 第1図-⑤ |
| 6 | ワイヤ・バレルのシーム | | シームは閉じていること。但し開きがある場合は芯線の飛び出しがないこと。 | | 第1図-⑥ |

4.2 圧着データ

4.2.1 アプリケータ

| コンタクト型番 (連鎖状) | アプリケータ型番 | 電線サイズ (呼び) | ワイヤ・バレル圧着 | | | インシュレーションバレル圧着 | | | 圧着部引張強度 (Kg) |
|------------------|----------|---------------|-------------|-------------------|------|----------------|---------------|--------------|-----------------|
| | | | 幅 | 高さ(注1) (第1図-⑦) | ディスク | 幅 | 高さ (第1図-⑧) | ディスク (参考) | |
| 170353 | 724973-2 | 0.5 | 2.29 "F" | 1.22 | C | 3.3 "F" | 3.7 最大 | 4 | 9 以上 |
| | | 0.85 | | 1.35 | B | | | 4 | 13 以上 |
| | | 1.25 | | 1.50 | A | | | 4 | 18 以上 |
| 170352 | 724972-2 | 0.3 | 1.78 "F" | 1.08 | B | 2.3 "O" | 3.0 最大 | 4 | 5 以上 |
| | | 0.5 | | 1.17 | A | | | 4 | 9 以上 |

(注) 1. ワイヤ・バレル圧着高さの公差は±0.05 mm

2. 表中の指示なき数値の単位はmm

分類：
取付適用規格標準の名称： パルス・ロック・コネクタ
リセブタクル・コンタクトの圧着条件標準のコード：
114-5065改訂
A
2 頁
3 頁中

4.2.2 ハンドツールの場合

| コンタクト 型番 (バラ状) | ハンドツール 型番 | 電線サイズ (呼び) | ワイヤ・バレル圧着 | | | 被覆径 幅 | 被覆圧着 | 圧着部 引張強度 (Kg) |
|----------------------|--------------|---------------|-------------|---------------|-----------|----------|-------------|---------------------|
| | | | 幅 | 高さ (第1図-⑦) | 圧着部 記号 | | | |
| 172771 | 752916-1 | 0.3 | 1.78 "F" | 0.89~1.09 | 22 | 1.6~2.2 | 2.29 "O" | 5 |
| | | 0.5 | | 0.99~1.22 | 20 | 1.8~2.4 | | 9 |
| 172772 | 752917-1 | 0.5 | 2.29 "F" | 1.19~1.37 | 20~18 | 2.0~2.6 | 3.3 "F" | 9 |
| | | 0.85 | | | | | | 13 |
| | | 1.25 | | 1.39~1.65 | 16 | 2.2~2.9 | | 18 |

④ 1. 表中の指示なき数値の単位はmm

5. 適用電線

| 呼び | 素線数/素線径 (mm) | 計算断面積 (mm ²) | 絶縁被覆仕上り 外径(mm) | 電線規格 |
|------|-----------------|-----------------------------|-------------------|------------------------|
| 0.3 | 12/0.18 | 0.31 | 1.5 標準 | JCS 246 通信機器用ビニール電線 |
| 0.3 | 7/0.26 | 0.37 | 1.6又は1.8 標準 | (自動車用低圧電線) |
| 0.5 | 7/0.32 | 0.56 | 2.2 標準 | JIS C 3406 自動車用低圧電線 |
| 0.85 | 11/0.32 | 0.88 | 2.4 標準 | |
| 1.25 | 16/0.32 | 1.29 | 2.7 標準 | |

A / T 第三課

設計者： J. Yoshioka 31 OCT 90課長： G.H.

| | | | | |
|---------------|---|---------------------|---------|-------------|
| 分類： 取付適用規格 | 標準の名称： パルス・ロック・コネクタ リセブタクル・コンタクトの圧着条件 | 標準のコード： 114-5065 | 改訂 A | 3 頁 3 頁中 |
|---------------|---|---------------------|---------|-------------|