

187 シリーズ・ポジティブ・ロック・コンタクトの圧着条件
187 Series Positive Lock Contacts, crimping of

1. 適用範囲

本規格は、187 シリーズ・ポジティブ・ロック・コンタクトの圧着必要事項に関して規定する。この規定はAMP アプリケータ及びハンドツールにより圧着される製品に付いて規定する。

1. Scope

This specification covers requirements for crimping of 187 Series Positive Lock Contact crimped by AMP applicator or hand crimping tool.

2. 適用製品

表.1

2. Applicable Products

Table 1

端子形状 Contact Form	端子型番 Contact Part Number	代表的工具型番 Typical Tooling Number	工具形式 Type of Tooling
連鎖状 Strip	170324-x 173690-x	*1) 722733-1 *2) 724965-2	ミニアプリケータ Mini Applicator
	175179-x 170325-x 173691-x	*1) 918419-1 *2) 915971-2	
	170326-x **	*1) 752848-1 *2) 752848-2	
	1318306-x**	*1) 1276563-1 *2) 1276563-2	
	1376429-x**	*2) 1366810-2	
	2369029-x	4150067-2	
バラ状 Loose Piece	170330-x	753898-1	ハンドツール Hand Tool
	170331-x	753899-1	
	170332-x**	753786-1	

*1)アンボメータ用(for AMP-O-Mator Lead Maker)
*2)アンボレトリック用(for AMP-O-Letric Bench Machine)
引抜工具型番 724659-1 **印は 753816-1
Extraction tool P/N 724659-1 **Mark 753816-1

3. 主要各部の名称

3. Name and Terminological

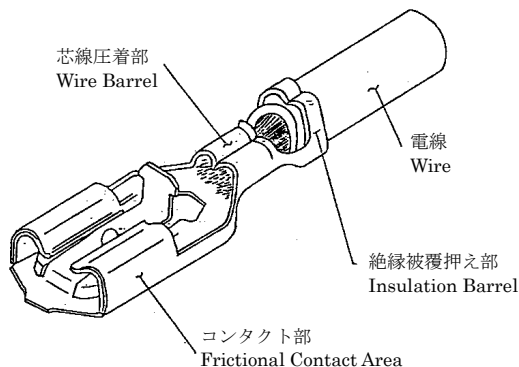


Fig.1

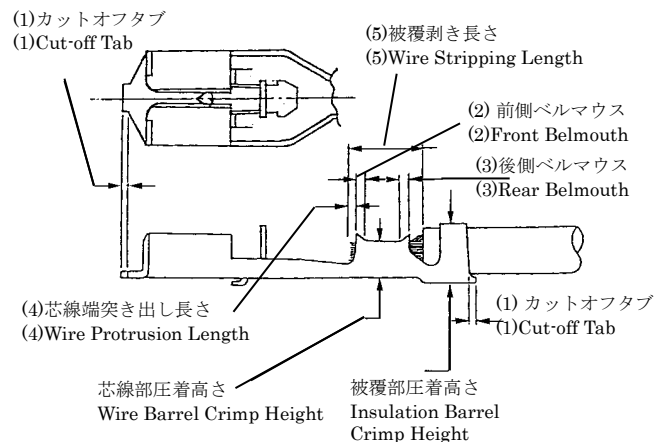


Fig.2

4. 圧着条件及び圧着データ
4.1 圧着条件

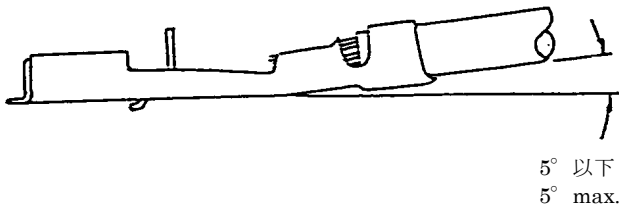
4. Crimping Condition and Crimp Data
4.1 Crimping Condition

表.2

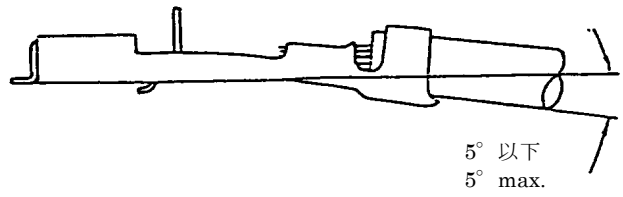
Table 1

No. 要求項目 Check Points		圧着条件 Requirements	備考 Remarks
1 圧着による変形許容値 Allowable Limits Deformation After Crimping	ベンドアップ Bend-Up	5° 以下 5°max.	Fig.3(1)
	ベンドダウン Bend-Down	5° 以下 5°max.	Fig.3(2)
	ツイスト Twist	5° 以下 5°max.	Fig.3(3)
	ローリング Rolling	15° 以下 15°max.	Fig.3(4)
2 カットオフタブ長さ Cut-Off Tab Length		0.5mm 以下 0.5mm max.	Fig.2(1)
3 フロントベルマウス Front Bellmouth		0.7mm 以下 0.7mm max.	Fig.2(2)
4 リアールベルマウス Rear Bellmouth		0.2-0.7mm	Fig.2(3)
5 芯線突き出し長さ Wire End Protrusion Length		芯線の先端は芯線 圧着部の先端から突き 出していなければ ならないが、1.2mm を 超えないこと。 Wire end must prot- rude from front end of wire barrel, but not exceed 1.2mm.	Fig.2(4)
6 絶縁被覆剥き長さ Insulation Stripping Length		Table 3 参照 Refer to Table 3	Fig.2(5)

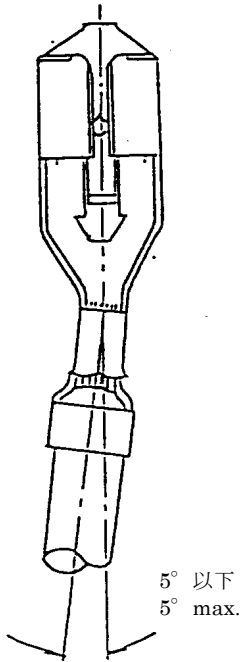
(1) ベンドアップ
(1) Bend Up



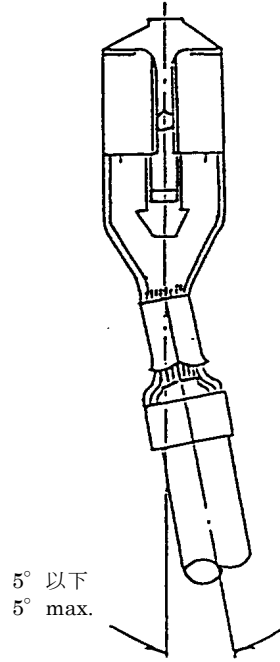
(2) ベンドダウン
(2) Bend Down.



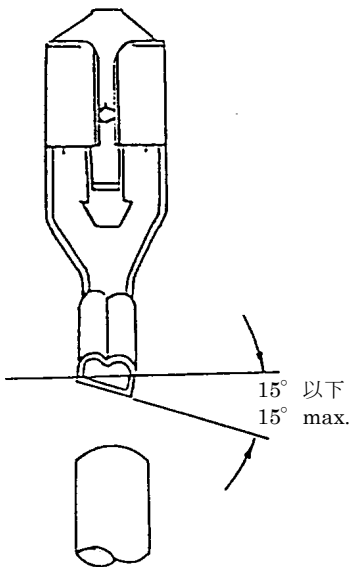
(3) ツイスト
(3) Twisting



(3) ツイスト
(3) Twisting



(4) ローリング
(4) Rolling



(4) ローリング
(4) Rolling

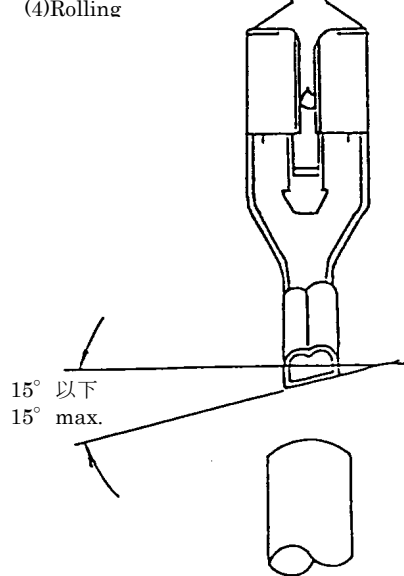


Fig.3

4.2 圧着データ(Crimping Data)

4.2.1 連鎖状端子(Strip Form)

Table 3-1

端子型番(連鎖状) Contact P/N (Strip Form)	工具型番 Applicator Part Number	電線サイズ(Wire Size)				絶縁被覆剥き 長さ Wire Stripping Length (±0.5mm)	芯線圧着部(Wire Barrel Crimping)			被覆押え部 圧着幅 Insulation Barrel Crimp Width(mm)	絶縁被覆 外径 Insulation Diameter (mm)	圧着部引張 強度 Crimp Tensile Strength
		本数 # of wires	CMA	AWG (Ref.)	mm ²		幅 (Width) (mm)	圧着高さ(Crimp Height) (±0.05mm)	ディスクの 記号 (Disk Letter)			
170324-X 173690-X	(1) 722773-1 (2) 724965-2	1	(400)	-	0.2	4.5	1.57 F	1.00	C	3.3 F	1.5-2.7	19.61
		1	(640)	-	0.3			1.06	B			49.03
		1	(1000)	-	0.5			1.09	A			78.45
170325-X 173691-X 175179-X	(1) 918419-1 (2) 915971-2	1	(1000)	-	0.5	4.7	2.29 F	1.19	D	3.94 F	1.9-3.4	78.45
		1	(1485)	-	0.75			1.32	C			117.68
		1	(2537)	-	1.25			1.50	A			205.94
170326-X	(1) 752848-1 (2) 752848-2	1	(1600)	-	0.7-1.02	5.0	3.05 F	1.24	C	5.9 O	2.1-3.6	117.68
		2										Note 2
		1	(2800)	-	1.12-1.68			1.40	B			205.94
		2										Note 2
		1	(3831)	-	1.72-2.08			1.57	A			245.17
		2										Note 2
1318306-X	(1)1276563-1 (2)1276563-2	1	(1600)	-	0.7-1.02	5.0	3.05 F	1.24	D	5.9 O	2.1-3.6	117.68
		1	(2800)	-	1.12-1.68			1.40	C			205.94
		1	(3831)	-	1.72-2.08			1.57	B			245.17
		1	(4871)	-	2.36-2.55			1.64	A			245.17
1376429-X	(2)1366810-2	1	(1000)	-	0.5	5.0	1.78 F	1.46	C	5.9 O	2.1-3.6	117.68
		1	(1485)	-	0.75			1.58	B			205.94
		1	(2537)	-	1.25			1.82	A			245.17
		2	(2426)	-	1.0-1.25 2本の断面積 2wires total			1.82	A			Note 2
2369029-X	4150067-2	1	1000	20	(0.5)	4.7	2.03 F	1.19	-	3.94 O/Overlap	1.5-3.4	58.0
		1	1600	18	(0.8)			1.27	-			89.0
		1	2600	16	(1.3)			1.45	-			133.0

(1)アンボメータ用(for AMP-O-Mator Lead Maker)

1本圧着のみ(Single Wire Only)

(2)アンボレトリック用(for AMP-O-Lectric Bench Machine)

Note

1. 2本圧着の場合は電線を Fig.4 の様に配置すること。
When to make a two-wire crimp, place wires as shown in Fig.4
2. 2本圧着は1本の被覆外径が1.6-3.1mm以内、2本の合計が5.5mm以内であること。
For two wire crimp in the same barrel, diameter of one wire must be within 1.6-3.1mm and total of two wires must be 5.5mm maximum.
3. 芯線圧着部の許容差は $\pm 0.05\text{mm}$ である。
Tolerance of wire barrel crimp height must be $\pm 0.05\text{mm}$.
4. 複数電線を同時に圧着した場合、最小電線サイズの電線1本の引張強度をもって全体の許容引張強度とする。
When two wires are crimped in the same barrel, crimp tensile strength of the wire crimp must be considered to confine within the tensile strength of the thinnest wire of them being crimped in the barrel.

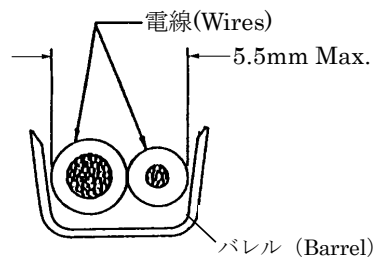


Fig.4

4.2 圧着データ(Crimping Data)

4.2.1 バラ状端子(Strip Form)

Table 3-2

端子型番(バラ状) Contact P/N (Loose Piece Form)	工具型番 Applicator Part Number	電線サイズ(Wire Size)			絶縁被覆剥き 長さ Wire Stripping Length (±0.5mm)	芯線圧着部(Wire Barrel Crimping)		絶縁被覆 外径 Insulation Diameter(mm)	圧着部引張 強度 Crimp Tensile Strength
		本数 # of wires	(mm ²)	CMA (Ref.)		圧着高さ(Crimp Height)	圧着部記号 (Crimp Symbol)		
170330-X	753898-1	1	0.2	(400)	4.5	0.90-1.05	24-22	1.5-1.9	19.61
		1	0.3	(640)					49.03
		1	0.5	(1000)					78.45
170331-X	753899-1	1	0.5	(1000)	4.7	1.10-1.24	20-18	1.9-3.0	78.45
		1	0.75	(1485)					117.68
		1	1.25	(2537)					20.5-94
170332-X	753786-1	1	0.7-1.68	(2004)	5.0	1.25-1.35	A	2.1-3.1	78.45
		2							Note 1
		1	1.72-2.08	(3831)		1.54-1.64	B	2.8-3.6	205.94
		2							Note 1

Note

- 170332-X の 2 本圧着時の絶縁被覆外径の規制値は下記による。
 圧着部記号 A: 1 本の外径が 1.6-3.1mm 以内で、合計が 3.4-5.5mm
 圧着部記号 B: 使用電線 UL1007 #16+#20 (外径 4.2mm)のみ
- 複数電線を同時に圧着した場合は、最小電線サイズの電線 1 本の引張強度をもって全体の許容引張強度とする。
- 各端子の圧着時は工具の取扱説明書を参照のこと。
 170330-X 411-5261 (旧番号 IS-261J)
 170331-X 411-5262 (旧番号 IS-262J)
 170332-X 411-5238 (旧番号 IS-238J)

Note

- The specified requirements for insulation diameter at 2 wire crimping on the 170332-X shall be according to the following data.
 Crimp Symbol A: 1.6-3.1mm for one wire and 3.4-5.5mm in total
 Crimp Symbol B: Only UL1007 #16+#20 (ins. dia 4.2mm) combination
- When two wires are crimped in the same barrel, crimp tensile strength of the wire crimp must be considered to confine within the tensile strength of the thinnest wire of them being crimped in the barrel.
- Following hand tool instruction sheet shall be referred.
 411-5261 (was IS-261J) for 170330-X
 411-5262 (was IS-262J) for 170331-X
 411-5238 (was IS-238J) for 170332-X

-
- 4.3 圧着に関する注意事項
- 4.3.1 絶縁被覆剥きの際には、芯線を真っ直ぐに揃え、傷や欠落を生じさせないようにすること。
- 4.3.2 芯線圧着部の内側には、油脂類やその他異物を付着させないようにすること。これらは圧着部に皮膜を構成し結線抵抗を増大させる原因になります。
- 4.3.3 圧着されていない芯線があったり、芯線圧着部の合わせ目から芯線の一部がはみ出さないようにすること。
- 4.3.4 絶縁被覆の一部が芯線圧着部の中に入らないようにすること。
- 4.3.5 圧着後、絶縁被覆は絶縁被覆押え部に固定されていること。
- 4.3 Special Instructions for Preparation:
- 4.3.1 Care must be taken not to damage and nick the wire strands, when to strip the wire insulation. Stripped conductor strands must appear neat and straight without scratches.
- 4.3.2 Avoid foreign particles and greasy and oily matters from entering inside the wire barrel. These materials will form a thin film over contact surface, resulting increase of contact resistance and spoil the termination.
- 4.3.3 All the strands must be caught inside the wire barrel, and barrel seam must close neatly where any of miss-caught strands must not protrude outside.
- 4.3.4 Insulation must be not crimped in the wire barrel. Stripped conductor strands must be visible between wire barrel and insulation barrel.
- 4.3.5 Insulation must be held firmly inside the insulation support crimping barrel.